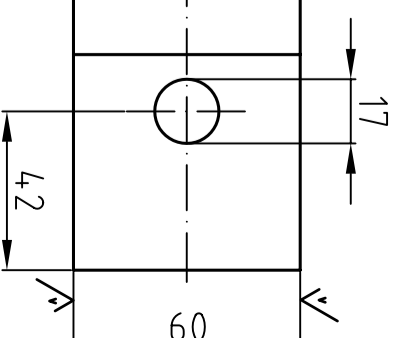
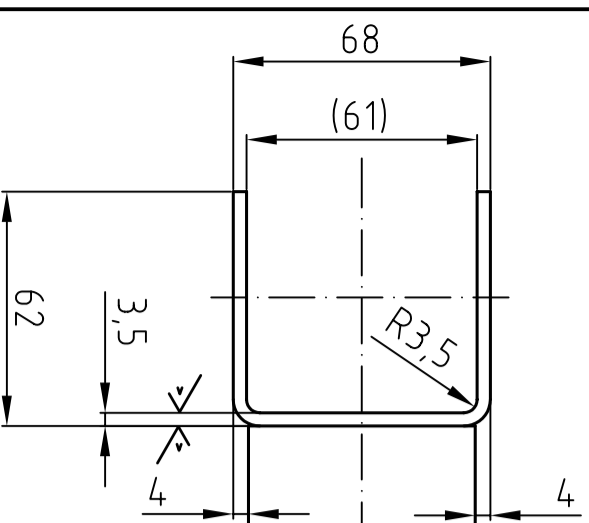
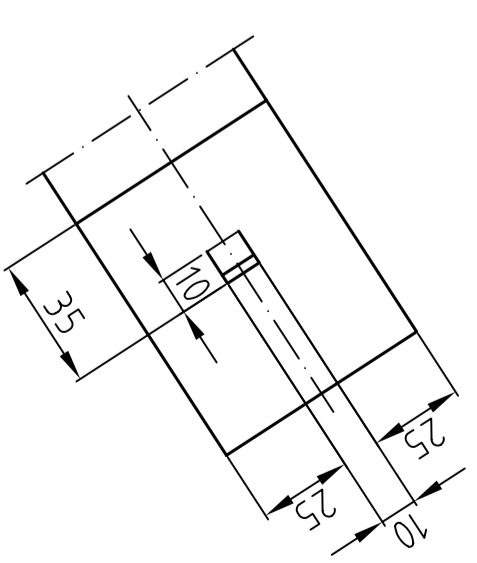


945

Ansicht A



W (V)

EAN: 42506566113746

Oberflächenbeschaffenheit		Allg.-Toleranzen		Oberflächen nach		Maßstab: 1:2		(Gewicht)	
Symbol in der Zeichnung	DIN ISO 1392 Reihe 2	DIN ISO 2768 T:1 m - K		DIN ISO 1302 Reihe 2		1:2		Schutzvermerk nach DIN ISO 16016 beachten!	
V	∇	Datum		Name		Benennung:			
W	∇	Bearb: 14.09.2015		Brinkmann		Kragarm lang 100cm			
X	∇	Gepr. Norm				Artikel-Nr.: 10831		Blatt	
Y	∇					Ersatz für:		Blätter	
Z	∇	Zustf. Änderung		Datum		Ersatz durch:			

Für dieses Dokument und den darin dargestellten Gegenstand behält Topregal alle Rechte vor. Verwertung, Vervielfältigung, Bekanntheit an Dritte oder Verwertung seines Inhalts sind ohne ausdrückliche Zustimmung verboten.

