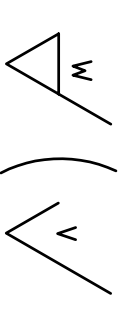
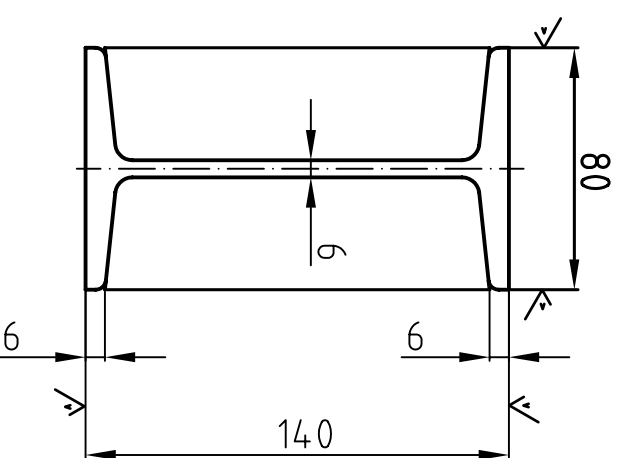


Ansicht A



EAN: 4250656133706

Oberflächenbeschaffenheit		Allg.-Toleranzen		Oberflächen nach		Maßstab:		(Gewicht)	
Symbol in der Zeichnung	DIN ISO 1302 Reihe 2	DIN ISO 2768 T.1 m - K		DIN ISO 1302 Reihe 2		1:2,5		Schutzvermerk nach DIN ISO 16016 beachten!	
✓	✓	Datum		Name		Benennung:			
✓	✓	11.09.2015		Brinkmann		Kragarmregalfuß 100cm einseitig			
✓	✓	Gepr. Norm				Artikel-Nr.:		3529	
✓	✓					Ersatz für:		Ersatz durch:	
✓	✓					Blatt		Blätter	

topregal GmbH
 Industriestrasse 3
 70794 Filderstadt

Für dieses Dokument und den darin dargestellten Gegenstand behält Topregal alle Rechte vor. Verwertung, Bekanntheit an Dritte oder Verwertung seines Inhalts sind ohne ausdrückliche Zustimmung verboten.

