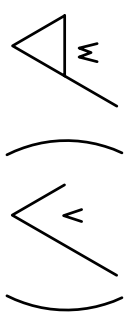
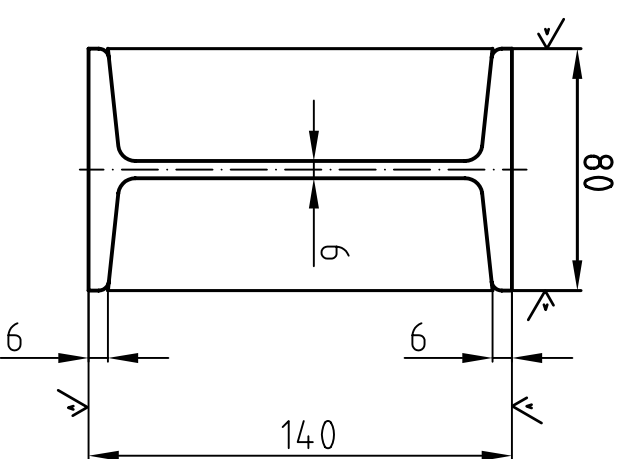


Ansicht A



EAN: 4250656133720

Oberflächenbeschaffenheit		Allg.-Toleranzen		Oberflächen nach		Maßstab: 1:2,5		(Gewicht)	
Symbol in der Zeichnung	DIN ISO 1302 Reihe 2	DIN ISO 2768 T.1 m - K	DIN ISO 1302 Reihe 2	Maßstab: 1:2,5	Werkstoff: St	Schutzvermerk nach DIN ISO 16016 beachten!			
✓ V	✓			Bearb.: 11.09.2015	Name: Brinkmann		Benennung: Kragarmregalfuß 100cm doppelseitig		
✓ W	✓ Rz=100			Gepr.:			Artikel-Nr.: 3531		
✓ X	✓ Rz=25			Norm:			Blatt		
✓ Y	✓ Rz=6.3						Blätter		
✓ Z	✓ Rz=1								

Für dieses Dokument und den darin dargestellten Gegenstand behält Topregal alle Rechte vor. Verwertung, Bekanntheit an Dritte oder Verwertung seines Inhalts sind ohne ausdrückliche Zustimmung verboten.
 © TOPREGAL

Industriestrasse 3		Fildersstadt		Zust: Änderung		Datum		Name		Ursprung	
TOPREGAL		TOPREGAL		Ersatz für:		Ersatz durch:					