

**MONTAGEANLEITUNG
ASSEMBLY INSTRUCTIONS
INSTRUCTIONS DE MONTAGE**

Ladenregal
Store shelf
Étagère de magasin



Bitte lesen Sie vor der Verwendung des Produktes unbedingt dieses Handbuch und folgen den darin enthaltenen Anweisungen!

Please read this manual before using the product and follow the instructions it contains!

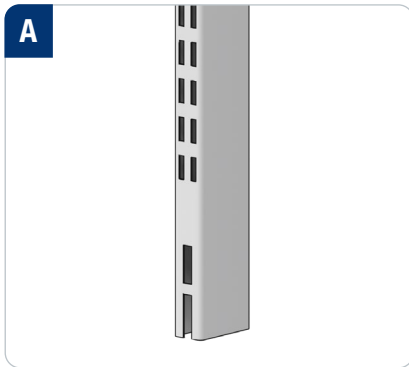
Veillez lire ce manuel avant d'utiliser le produit et suivre les instructions qu'il contient!

EINZELTEILE | INDIVIDUAL PARTS | PIÈCES DÉTACHÉES

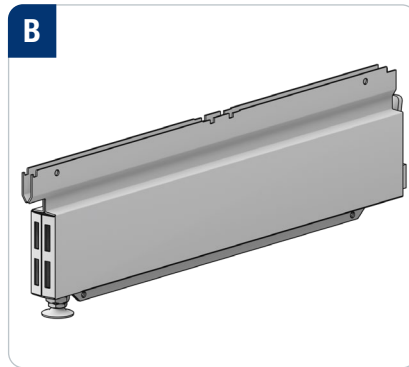
DE

EN

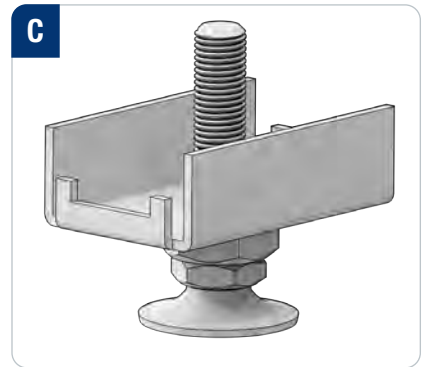
FR



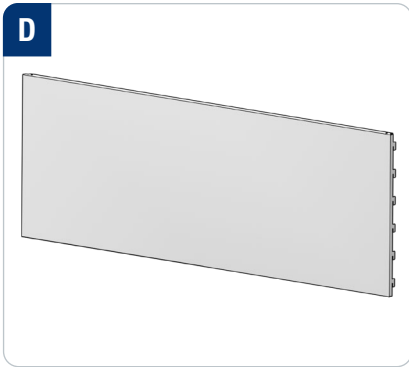
Ladenregalgestell /
Store shelf rack /
Pied d'étagère



Seitlicher Sockel /
Side plinth /
Socle latéral



Höhenverstellbarer Fuß /
Height adjustable foot /
Pied réglable en hauteur



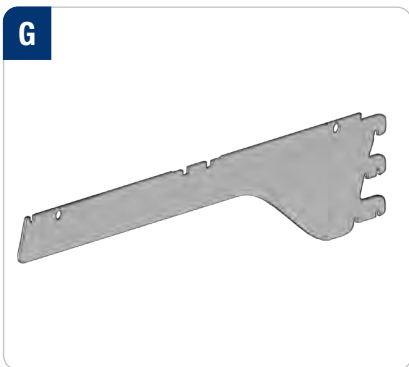
Rückwand /
Back wall /
Panneau arrière



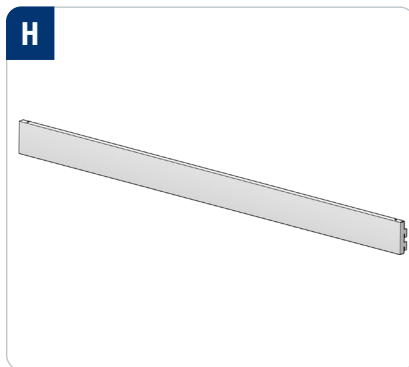
Regalboden /
Shelf /
Tablette inférieure de l'étagère



Untester Regalboden /
Bottom shelf /
Tablette inférieure de l'étagère du bas



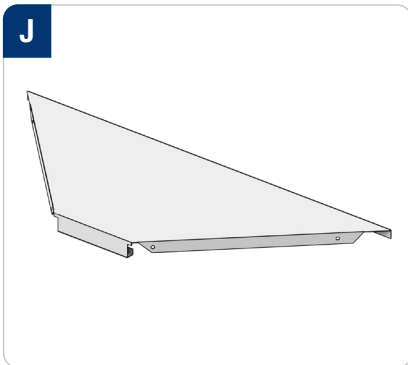
Halterung /
Bracket /
Support



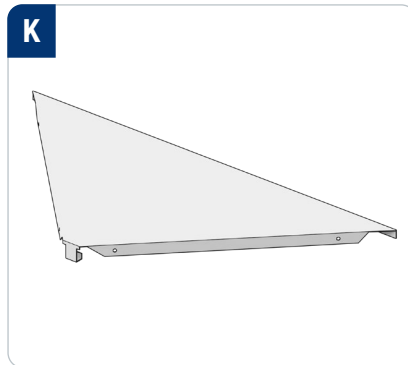
Vorderer Sockel /
Front plinth /
Socle avant



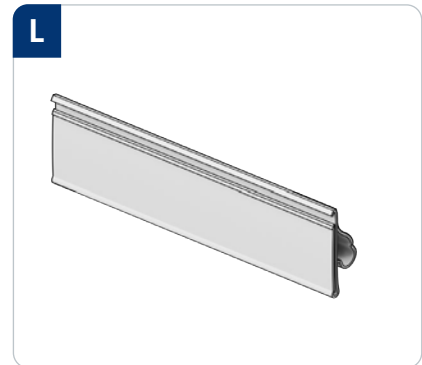
Etikettenhalterung /
Label holder /
Porte-étiquette



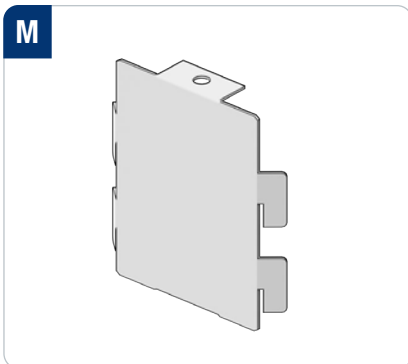
Regalboden Eckregal /
Shelf for corner /
Tablette inférieure de
l'étagère pour d'angle



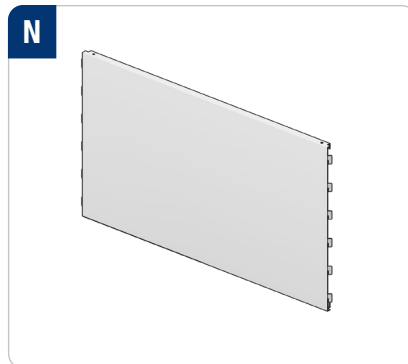
Untester Regalboden Eckregal /
Bottom shelf for corner /
Tablette inférieure de l'étagère
du bas pour d'angle



Etikettenhalterung Eckregal /
Label holder for corner /
Porte-étiquette pour d'angle



Vorderer Sockel Eckregal /
Front plinth for corner /
Socle avant pour d'angle



Rückwand Eckregal /
Back wall for corner /
Panneau arrière pour d'angle

MONTAGEANLEITUNG | ASSEMBLY INSTRUCTIONS | INSTRUCTIONS DE MONTAGE

AUFBAU GONDELREGAL | ASSEMBLY GONDOLA SHELF | ÉTAGÈRE GONDOLE

DE
EN
FR

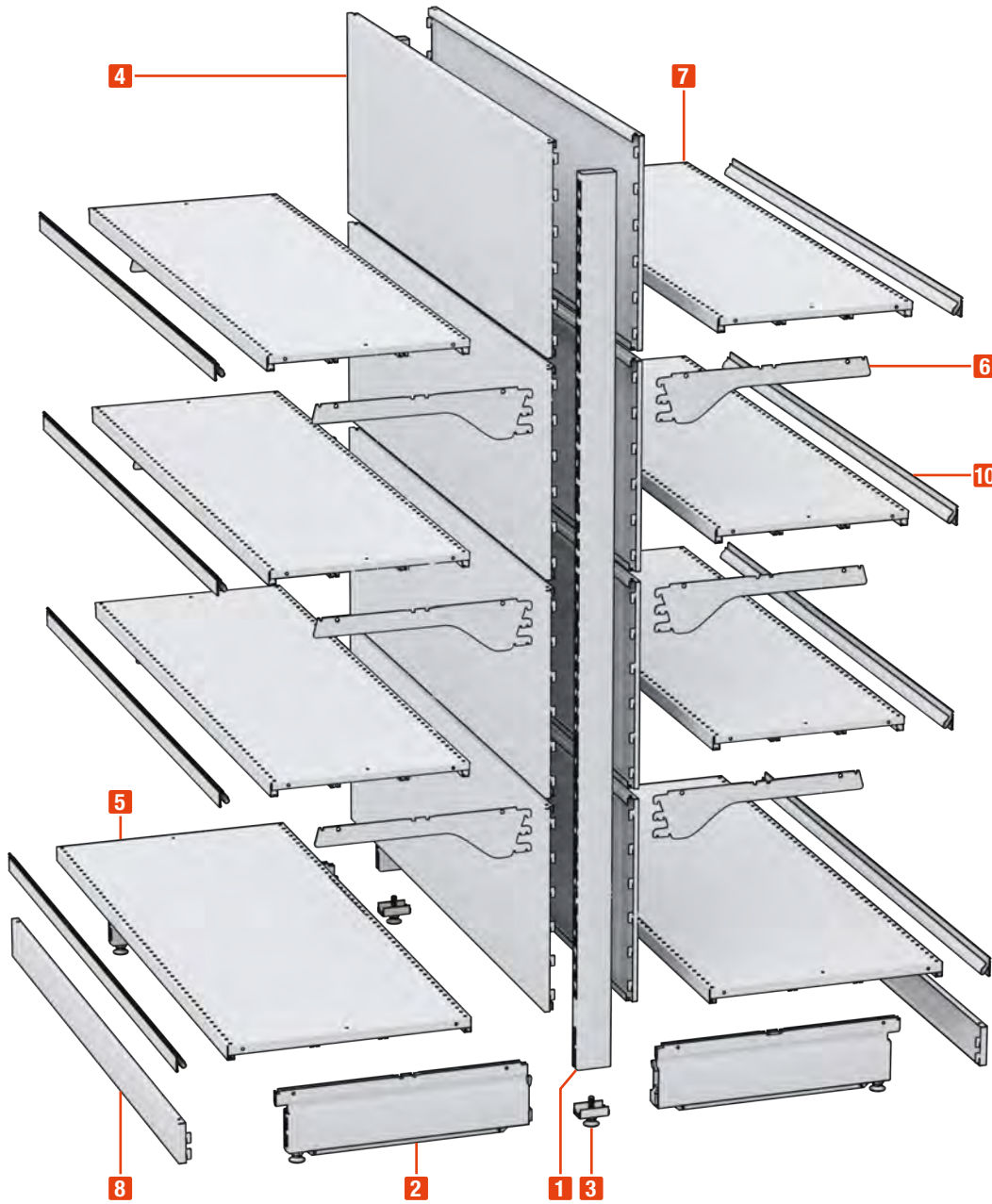


Abb. / Fig. 1

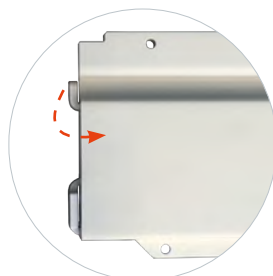


Abb. / Fig. 2



Abb. / Fig. 3

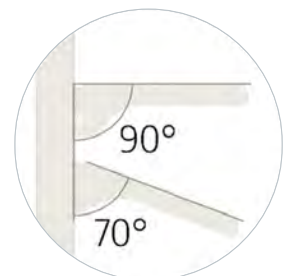


Abb. / Fig. 4

Nr.	Bezeichnung	Anzahl
1	Regalgestell	2
2	Seitlicher Sockel	4
3	Höhenverstellbarer Fuß	2
4	Rückwand	8
5	Untester Regalboden	2
6	Halterung	12
7	Regalboden	6
8	Vorderer Sockel	2
10	Etikettenhalterung	8

1. Verbinden Sie die seitlichen Sockel (2) mit dem Regalgestell (1), wie in Abbildung 1 gezeigt. Biegen Sie ggf. die obere Lasche etwas nach außen, um mehr Spiel zu haben, wie in Abb. 2 gezeigt.
2. Stecken Sie die höhenverstellbaren Füße (3) auf das Regalgestell (1) und klopfen Sie diese mit einem Gummihammer fest. Setzen Sie die höhenverstellbaren Füße ggf. schräg an, um sie einfacher aufstecken zu können, wie in Abb. 3 gezeigt.
3. Befestigen Sie die Halterungen der Rückwände (4) von unten nach oben an dem Regalgestell (1).
4. Legen Sie die untersten Regalböden (5) auf die seitlichen Sockel (2).
5. Stecken Sie die Halterungen (6) in das Regalgestell (1). Dies ist in unterschiedlichen Winkeln möglich, wie in Abbildung 4 gezeigt.
6. Legen Sie die Regalböden (7) auf die Halterungen (6).
7. Stecken Sie die vorderen Sockel (8) auf die seitlichen Sockel (2).
8. Stecken Sie die Etikettenhalterungen (10) auf die Regalböden (5) und (7).

No.	Description	Quantity
1	Shelf frame	2
2	Lateral plinth	4
3	Height adjustable foot	2
4	Back wall	8
5	Bottom shelf	2
6	Bracket	12
7	Shelf	6
8	Front plinth	2
10	Label holder	8

1. Connect the lateral plinths (2) to the shelf rack (1) as shown in Figure 1. If necessary, bend the top tab slightly outward to provide more clearance, as shown in Fig. 2.
2. Put the height-adjustable feet (3) on the shelf rack (1) and tap it tightly with a rubber mallet. If necessary, place the height-adjustable feet at an angle to make them easier to attach, as shown in Fig. 3.
3. Attach the brackets of the back panels (4) from the bottom to the top of the shelf rack (1).
4. Place the lowest shelves (5) on the lateral plinths (2).
5. Insert the brackets (6) into the shelf rack (1). This can be done at different angles, as shown in Figure 4.
6. Place the shelves (7) on the holders (6).
7. Put the front plinths (8) on the lateral plinths (2).
8. Plug the label holders (10) onto the shelves (5) and (7).

N°	Description	Quantité
1	Pied d'étagère	2
2	Socle latéral	4
3	Pied réglable en hauteur	2
4	Panneau arrière	8
5	Tablette inférieure de l'étagère	2
6	Support	12
7	Étagère	6
8	Socle avant	2
10	Porte-étiquette	8

1. Reliez les socles latéraux (2) à la structure d'étagère (1), comme indiqué sur la figure 1. Si nécessaire, pliez légèrement la languette supérieure vers l'extérieur pour avoir plus de jeu, comme indiqué dans la figure 2.
2. Fixez les pieds réglables en hauteur (3) sur le support d'étagère (1) et tapez dessus avec un maillet en caoutchouc. Si nécessaire, placez les pieds réglables en hauteur de manière inclinée afin de pouvoir les emboîter plus facilement, comme indiqué dans la figure 3.
3. Fixez les supports des panneaux arrière (4), de bas en haut, sur le support d'étagère (1).
4. Placez les étagères les plus basses (5) sur les socles latéraux (2).
5. Insérez les supports (6) dans le bâti d'étagère (1). Cela peut se faire sous différents angles, comme le montre la figure 4.
6. Placez les étagères (7) sur les supports (6).
7. Emboîtez les socles avant (8) sur les socles latéraux (2).
8. Enfichez les supports d'étiquettes (10) sur les étagères (5) et (7).

AUFBAU WANDREGAL | ASSEMBLY WALL SHELF | ÉTAGÈRE MURALE

DE
EN
FR

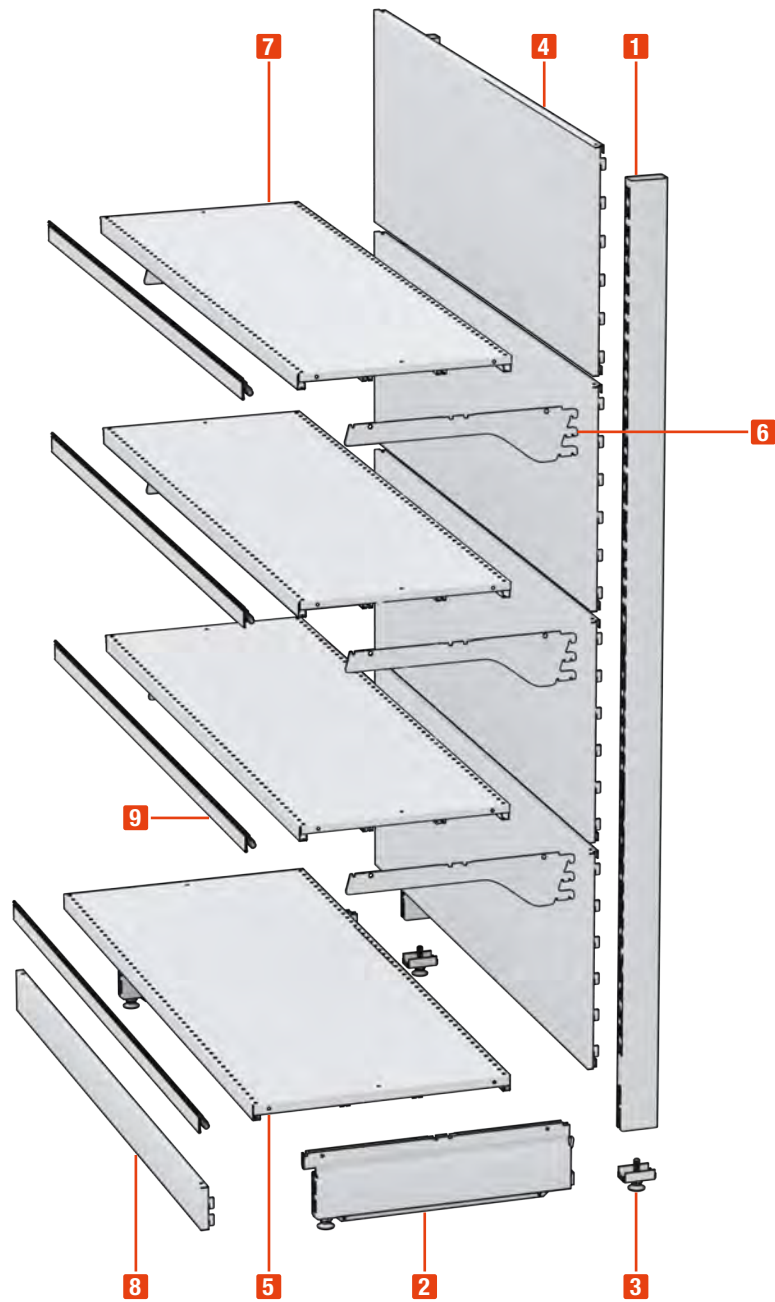


Abb. / Fig. 1

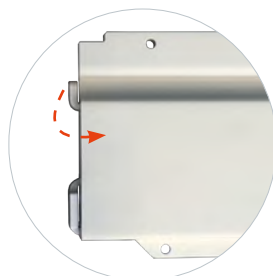


Abb. / Fig. 2



Abb. / Fig. 3

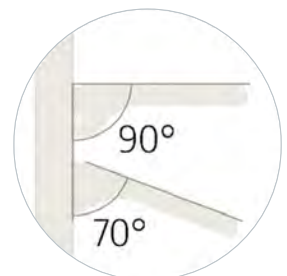


Abb. / Fig. 4

Nr.	Beschreibung	Anzahl
1	Regalgestell	2
2	Seitlicher Sockel	2
3	Höhenverstellbarer Fuß	2
4	Rückwand	4
5	Untester Regalboden	1
6	Halterung	6
7	Regalboden	3
8	Vorderer Sockel	1
9	Etikettenhalterung	4

1. Verbinden Sie die seitlichen Sockel (2) mit dem Regalgestell (1), wie in Abbildung 1 gezeigt. Biegen Sie ggf. die obere Lasche etwas nach außen, um mehr Spiel zu haben, wie in Abb. 2 gezeigt.
2. Stecken Sie die höhenverstellbaren Füße (3) auf das Regalgestell (1) und klopfen Sie diese mit einem Gummihammer fest. Setzen Sie die höhenverstellbaren Füße ggf. schräg an, um sie einfacher aufstecken zu können, wie in Abb. 3 gezeigt.
3. Befestigen Sie die Halterungen der Rückwände (4) von unten nach oben an dem Regalgestell (1).
4. Legen Sie den untersten Regalboden (5) auf die seitlichen Sockel (2).
5. Stecken Sie die Halterungen (6) in das Regalgestell (1). Dies ist in unterschiedlichen Winkeln möglich, wie in Abbildung 4 gezeigt.
6. Legen Sie die Regalböden (7) auf die Halterungen (6).
7. Stecken Sie den vorderen Sockel (8) auf die seitlichen Sockel (2).
8. Stecken Sie die Etikettenhalterungen (10) auf die Regalböden (5) und (7).

No.	Description	Quantity
1	Shelf frame	2
2	Lateral plinth	2
3	Height adjustable foot	2
4	Back wall	4
5	Bottom shelf	1
6	Bracket	6
7	Shelf	3
8	Front plinth	1
9	Label holder	4

1. Connect the lateral plinths (2) to the shelf rack (1) as shown in Figure 1. If necessary, bend the top tab slightly outward to provide more clearance, as shown in Fig. 2.
2. Put the height-adjustable feet (3) on the shelf rack (1) and tap it tightly with a rubber mallet. If necessary, place the height-adjustable feet at an angle to make them easier to attach, as shown in Fig. 3.
3. Attach the brackets of the back panels (4) from the bottom to the top of the shelf rack (1).
4. Place the lowest shelf (5) on the lateral plinths (2).
5. Insert the brackets (6) into the shelf rack (1). This can be done at different angles, as shown in Figure 4.
6. Place the shelves (7) on the holders (6).
7. Plug the front plinth (8) onto the lateral plinths (2).
8. Put the label holders (10) on the shelves (5) and (7).

N°	Description	Quantité
1	Pied d'étagère	2
2	Socle latéral	2
3	Pied réglable en hauteur	2
4	Panneau arrière	4
5	Tablette inférieure de l'étagère	1
6	Support	6
7	Étagère	3
8	Socle avant	1
9	Porte-étiquette	4

1. Reliez les socles latéraux (2) à la structure d'étagère (1), comme indiqué sur la figure 1. Si nécessaire, pliez légèrement la languette supérieure vers l'extérieur pour avoir plus de jeu, comme indiqué dans la figure 2.
2. Fixez les pieds réglables en hauteur (3) sur le support d'étagère (1) et tapez dessus avec un maillet en caoutchouc. Si nécessaire, placez les pieds réglables en hauteur de manière inclinée afin de pouvoir les emboîter plus facilement, comme indiqué dans la figure 3.
3. Fixez les supports des panneaux arrière (4), de bas en haut, sur le support d'étagère (1).
4. Placez l'étagère la plus basse (5) sur les socles latéraux (2).
5. Insérez les supports (6) dans le bâti d'étagère (1). Cela peut se faire sous différents angles, comme le montre la figure 4.
6. Placez les étagères (7) sur les supports (6).
7. Emboîtez le socle avant (8) sur les socles latéraux (2).
8. Enfichez les supports d'étiquettes (10) sur les étagères (5) et (7).

AUFBAU ECKREGAL | ASSEMBLY CORNER SHELF | ÉTAGÈRE D'ANGLE

DE
EN
FR

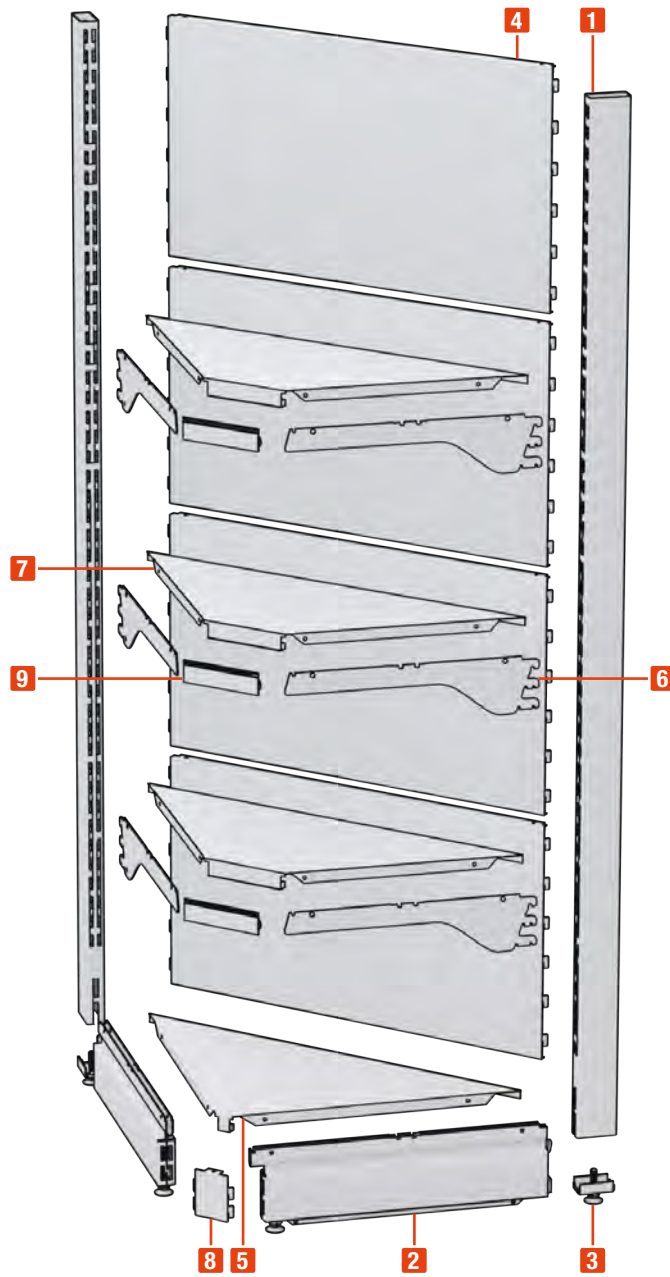


Abb. / Fig. 1

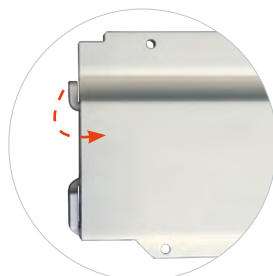


Abb. / Fig. 2



Abb. / Fig. 3

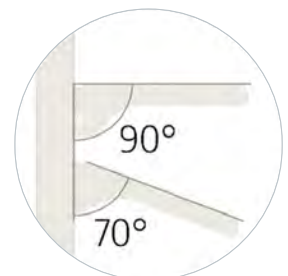


Abb. / Fig. 4

Nr.	Beschreibung	Anzahl
1	Regalgestell	2
2	Seitlicher Sockel	2
3	Höhenverstellbarer Fuß	2
4	Rückwand	4
5	Untester Regalboden	1
6	Halterung	6
7	Regalboden	3
8	Vorderer Sockel	1
9	Etikettenhalterung	4

1. Verbinden Sie die seitlichen Sockel (2) mit dem Regalgestell (1), wie in Abbildung 1 gezeigt. Biegen Sie ggf. die obere Lasche etwas nach außen, um mehr Spiel zu haben, wie in Abb. 2 gezeigt.
2. Stecken Sie die höhenverstellbaren Füße (3) auf das Regalgestell (1) und klopfen Sie diese mit einem Gummihammer fest. Setzen Sie die höhenverstellbaren Füße ggf. schräg an, um sie einfacher aufstecken zu können, wie in Abb. 3 gezeigt.
3. Befestigen Sie die Halterungen der Rückwände (4) von unten nach oben an dem Regalgestell (1).
4. Legen Sie den untersten Regalboden (5) auf die seitlichen Sockel (2).
5. Stecken Sie die Halterungen (6) in das Regalgestell (1). Dies ist in unterschiedlichen Winkeln möglich, wie in Abbildung 4 gezeigt.
6. Legen Sie die Regalböden (7) auf die Halterungen (6).
7. Stecken Sie den vorderen Sockel (8) auf die seitlichen Sockel (2).
8. Stecken Sie die Etikettenhalterungen (10) auf die Regalböden (5) und (7).

No.	Description	Quantity
1	Shelf frame	2
2	Lateral plinth	2
3	Height adjustable foot	2
4	Back wall	4
5	Bottom shelf	1
6	Bracket	6
7	Shelf	3
8	Front plinth	1
9	Label holder	4

1. Connect the lateral plinths (2) to the shelf rack (1) as shown in Figure 1. If necessary, bend the top tab slightly outward to provide more clearance, as shown in Fig. 2.
2. Put the height-adjustable feet (3) on the shelf rack (1) and tap it tightly with a rubber mallet. If necessary, place the height-adjustable feet at an angle to make them easier to attach, as shown in Fig. 3.
3. Attach the brackets of the back panels (4) from the bottom to the top of the shelf rack (1).
4. Place the lowest shelf (5) on the lateral plinths (2).
5. Insert the brackets (6) into the shelf rack (1). This can be done at different angles, as shown in Figure 4.
6. Place the shelves (7) on the holders (6).
7. Plug the front plinth (8) onto the lateral plinths (2).
8. Put the label holders (10) on the shelves (5) and (7).

No.	Description	Quantité
1	Pied d'étagère	2
2	Socle latéral	2
3	Pied réglable en hauteur	2
4	Panneau arrière	4
5	Tablette inférieure de l'étagère	1
6	Support	6
7	Étagère	3
8	Socle avant	1
9	Porte-étiquette	4

1. Reliez les socles latéraux (2) à la structure d'étagère (1), comme indiqué sur la figure 1. Si nécessaire, pliez légèrement la languette supérieure vers l'extérieur pour avoir plus de jeu, comme indiqué dans la figure 2.
2. Fixez les pieds réglables en hauteur (3) sur le support d'étagère (1) et tapez dessus avec un maillet en caoutchouc. Si nécessaire, placez les pieds réglables en hauteur de manière inclinée afin de pouvoir les emboîter plus facilement, comme indiqué dans la figure 3.
3. Fixez les supports des panneaux arrière (4), de bas en haut, sur le support d'étagère (1).
4. Placez l'étagère la plus basse (5) sur les socles latéraux (2).
5. Insérez les supports (6) dans le bâti d'étagère (1). Cela peut se faire sous différents angles, comme le montre la figure 4.
6. Placez les étagères (7) sur les supports (6).
7. Emboîtez le socle avant (8) sur les socles latéraux (2).
8. Enfichez les supports d'étiquettes (10) sur les étagères (5) et (7).

TOPREGAL®

TOPREGAL GmbH, Industriestr. 3, 70794 Filderstadt
Deutschland | Germany | Allemagne

+49 (0)7158 9181 500 | +44 (0)20 78941516 | +33 (0)1 70700496
info@topregal.com | www.topregal.com