



## **MONTAGE- UND BETRIEBSANLEITUNG ASSEMBLY AND INSTRUCTIONS MANUAL INSTRUCTIONS DE MONTAGE ET DE SERVICE**

Multifunktionswerkbank  
Multifunctional workbench  
Établi multifonctionnel

MFW1000



Bitte lesen Sie vor der Verwendung des Produktes unbedingt dieses Handbuch und folgen den darin enthaltenen Anweisungen!

Please read this manual before using the product and follow the instructions it contains!

Veuillez lire ce manuel avant d'utiliser le produit et suivre les instructions qu'il contient!

## STÜCKLISTE

Stückliste

3

DE

## MONTAGE

EN

## MIT RÜCKWAND

Montage Ständer  
 Montage Rückwand, Blenden & Traversen  
 Montage Auflagen  
 Montage Schrank-Module

6

7

8

9

FR

## MONTAGE

## OHNE RÜCKWAND

Montage Ständer  
 Montage Traversen & Auflagen  
 Montage Schrank-Module

10

11

12

## MONTAGE

## FAHRBAR

Montage Rolle & Handgriff  
 Service & Kontakt

13

14

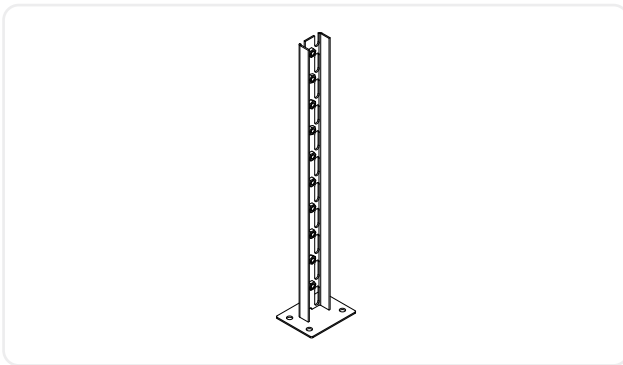


### Schrauben dürfen nicht überdreht werden!

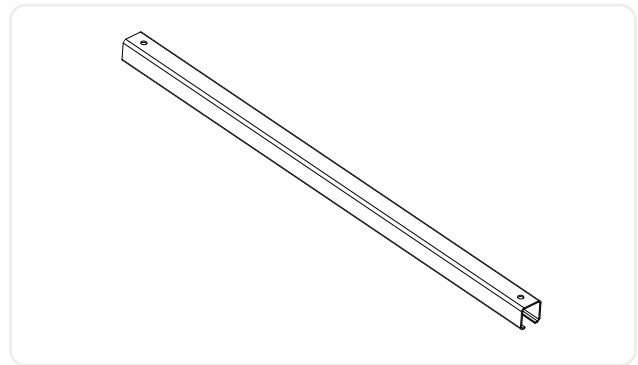
Schrauben werden zunächst handfest montiert und erst nach der Montage des gesamten Rahmens – mit passendem Werkzeug, wie z.B. Akkuschauber oder Schraubenschlüssel, fest angezogen.

## STÜCKLISTE

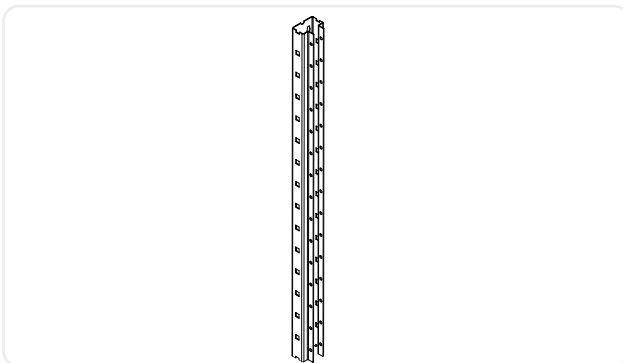
A Höhenverstellbares Fußteil



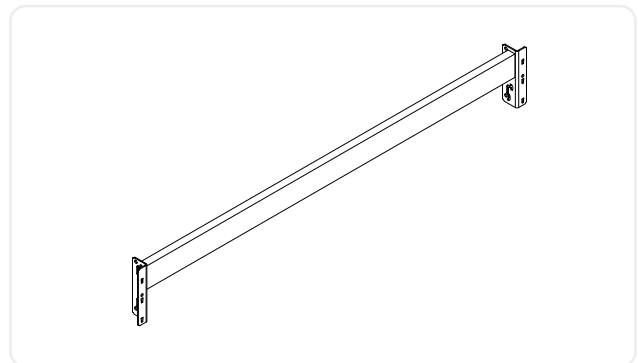
E Diagonalstrebe



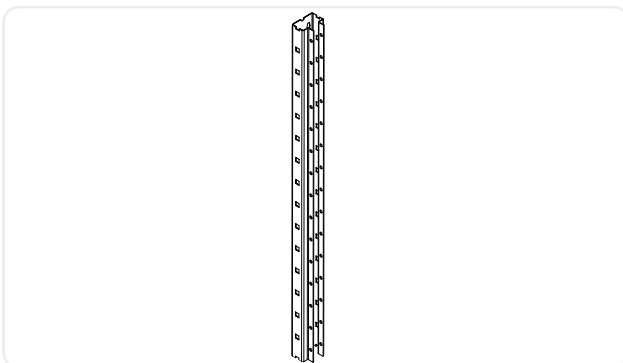
B Ständerprofil 750 mm



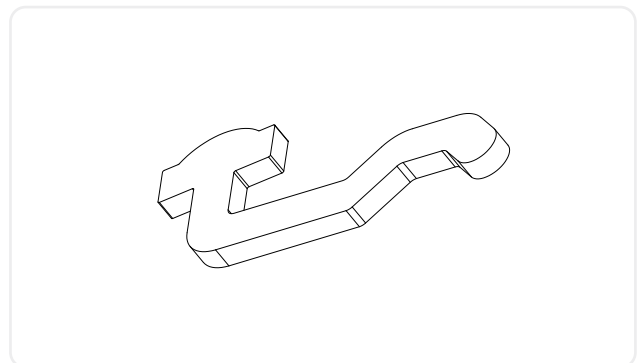
F Traverse



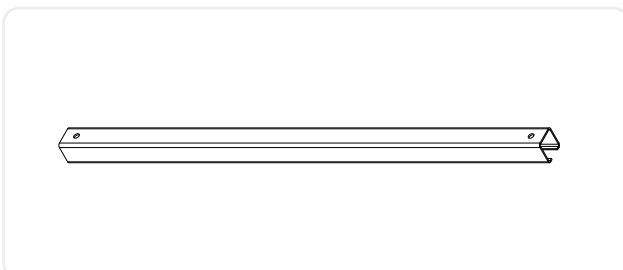
C Ständerprofil 1250 mm für Rückwand



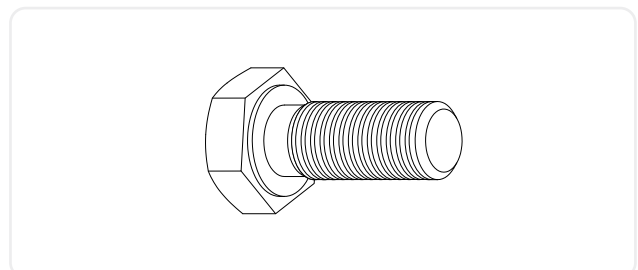
G Sicherungsstift



D Querstrebe



H Schraube M8 x 20 mm



DE

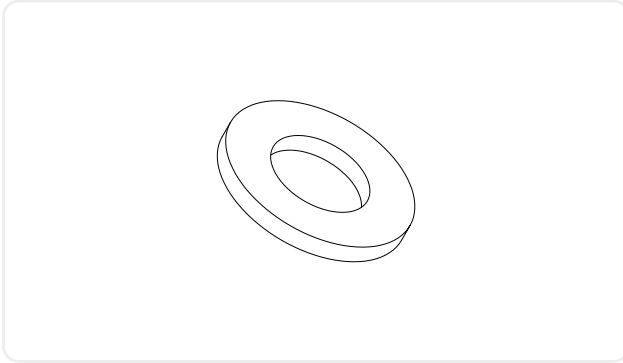
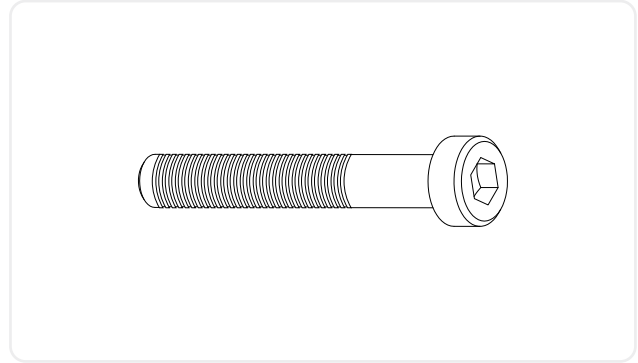
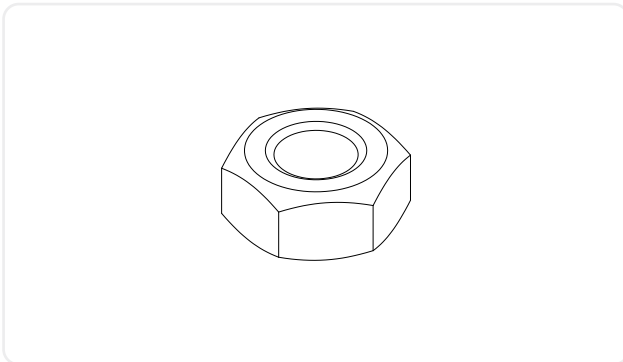
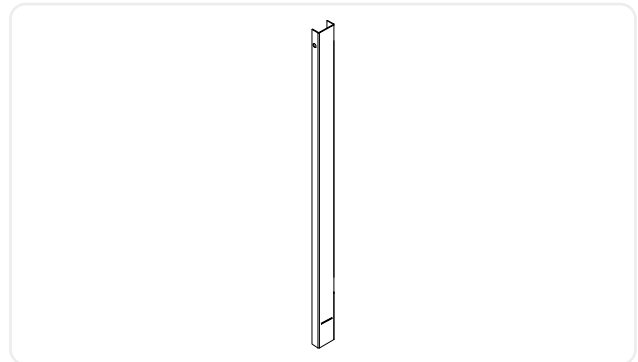
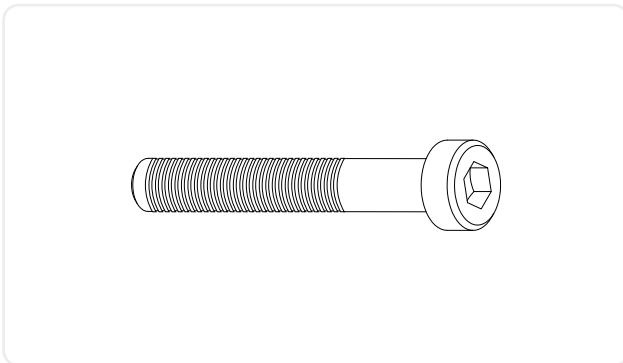
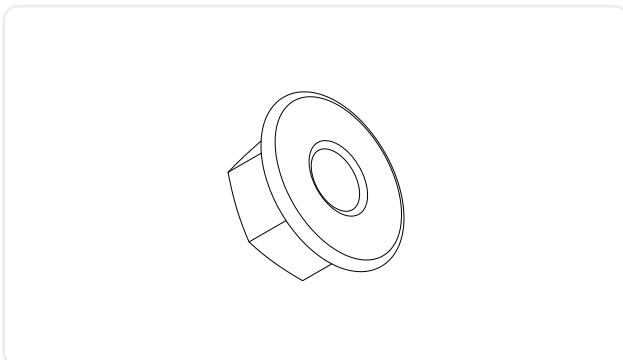
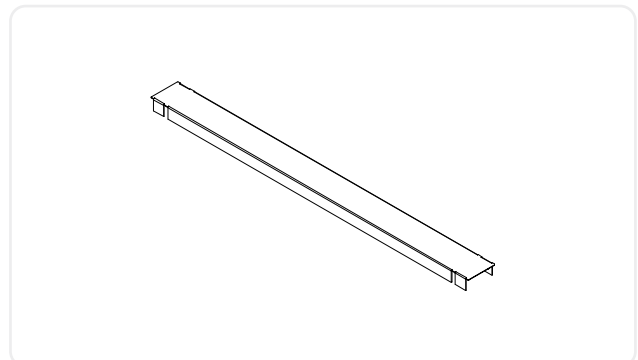
EN

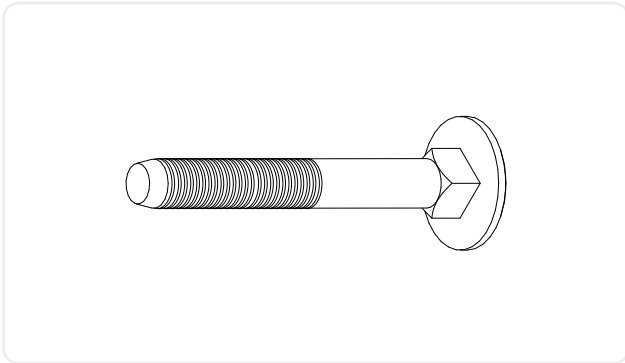
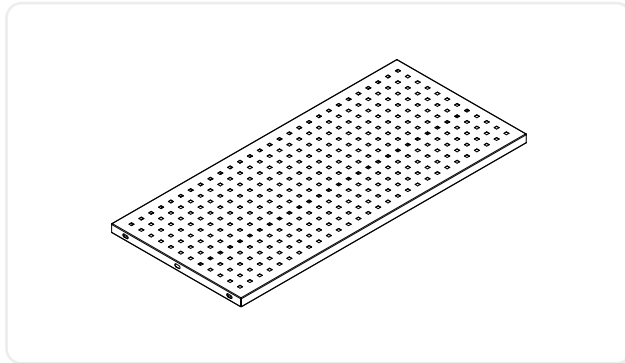
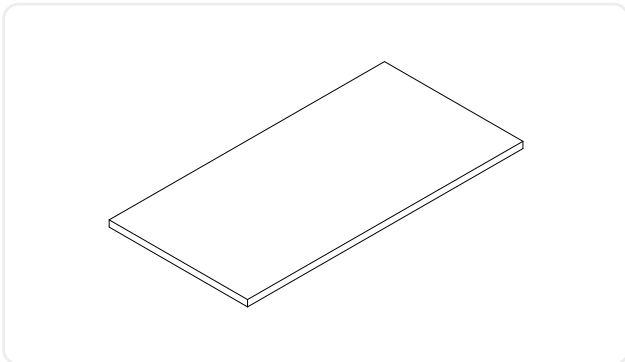
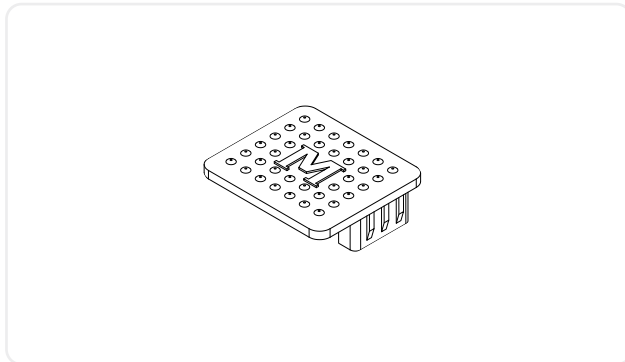
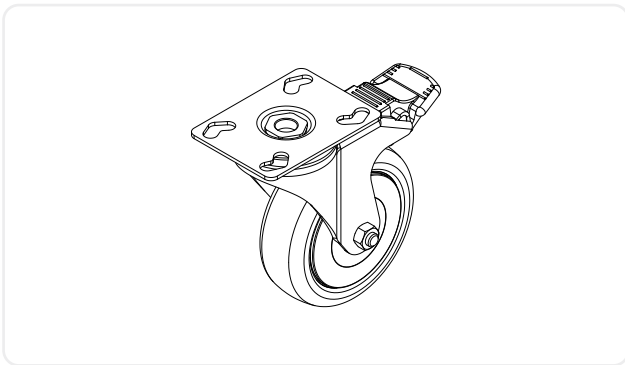
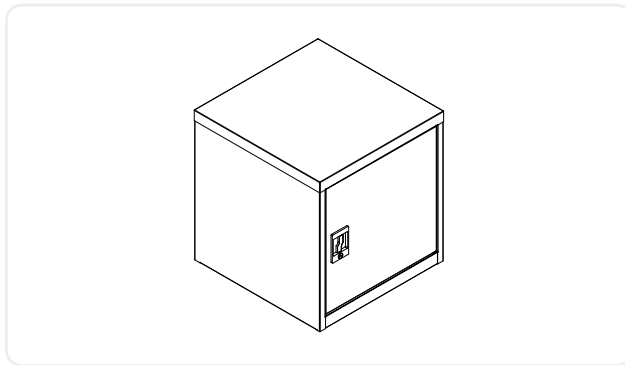
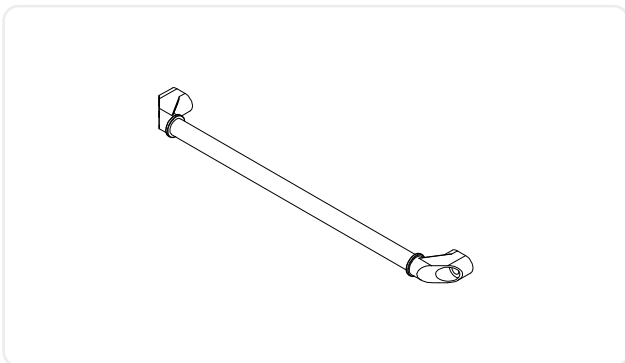
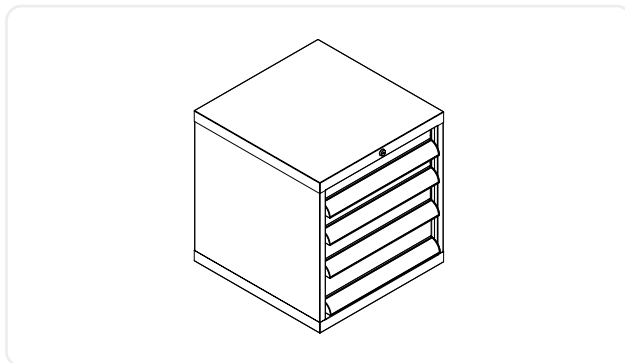
FR

DE

EN

FR

**I** Unterlegscheibe**M** Inbusschraube M8 x 25 mm**J** Mutter M8**N** Blende für Rückwand – vertikal**K** Inbusschraube M5 x 35 mm**O** Blende für Rückwand – horizontal**L** Mutter M5**P** Blende für Tisch

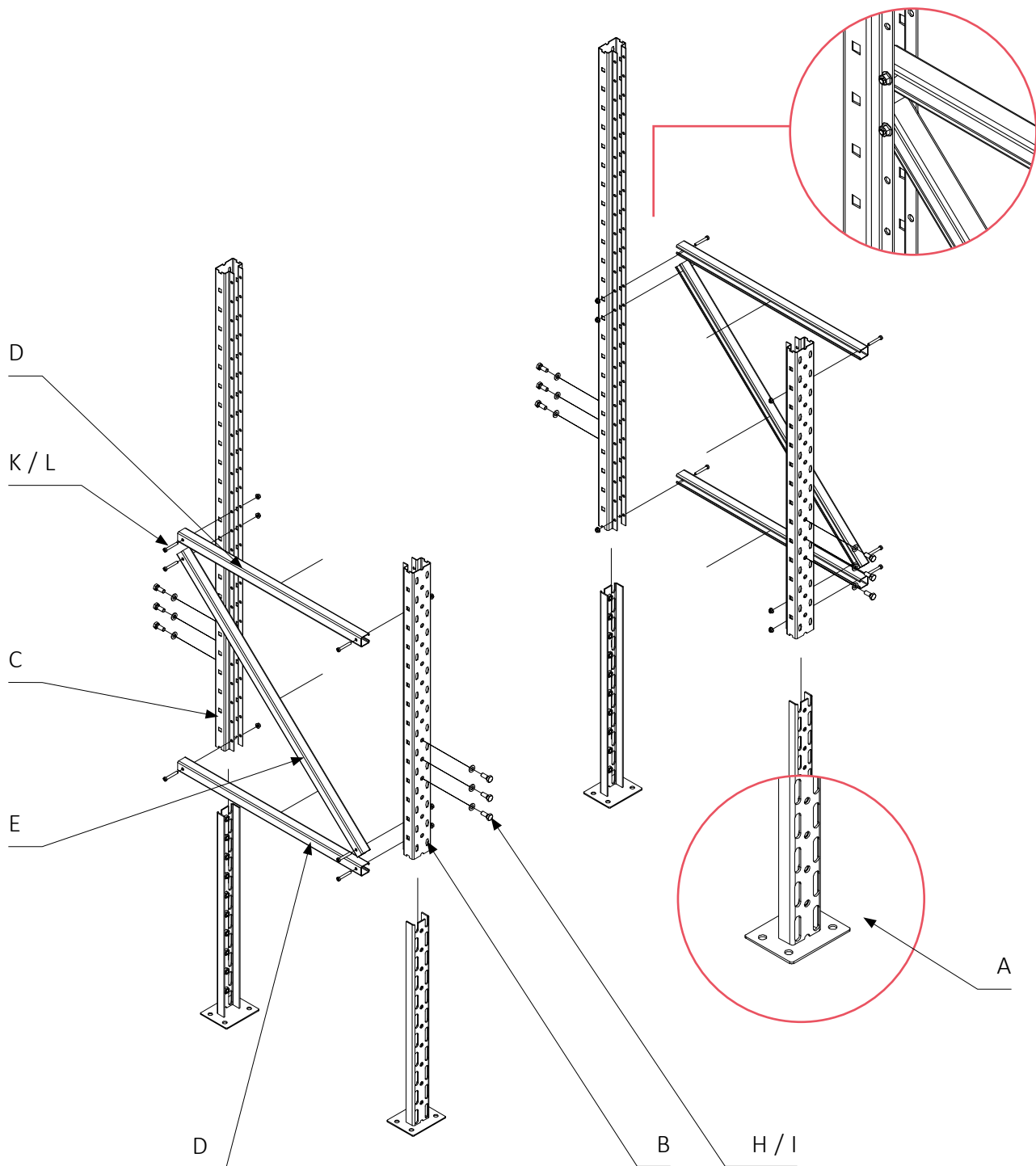
**Q** Schlossschraube M5 x 40 mm**U** Gitterrückwand**R** Regalboden aus Holz**V** Abschlusskappe**O** Bewegliche Rolle mit Bremse**W** Werkzeugschrank mit Türen**T** Handgriff**X** Werkzeugschrank mit Schubladen

## MONTAGE STÄNDER

DE

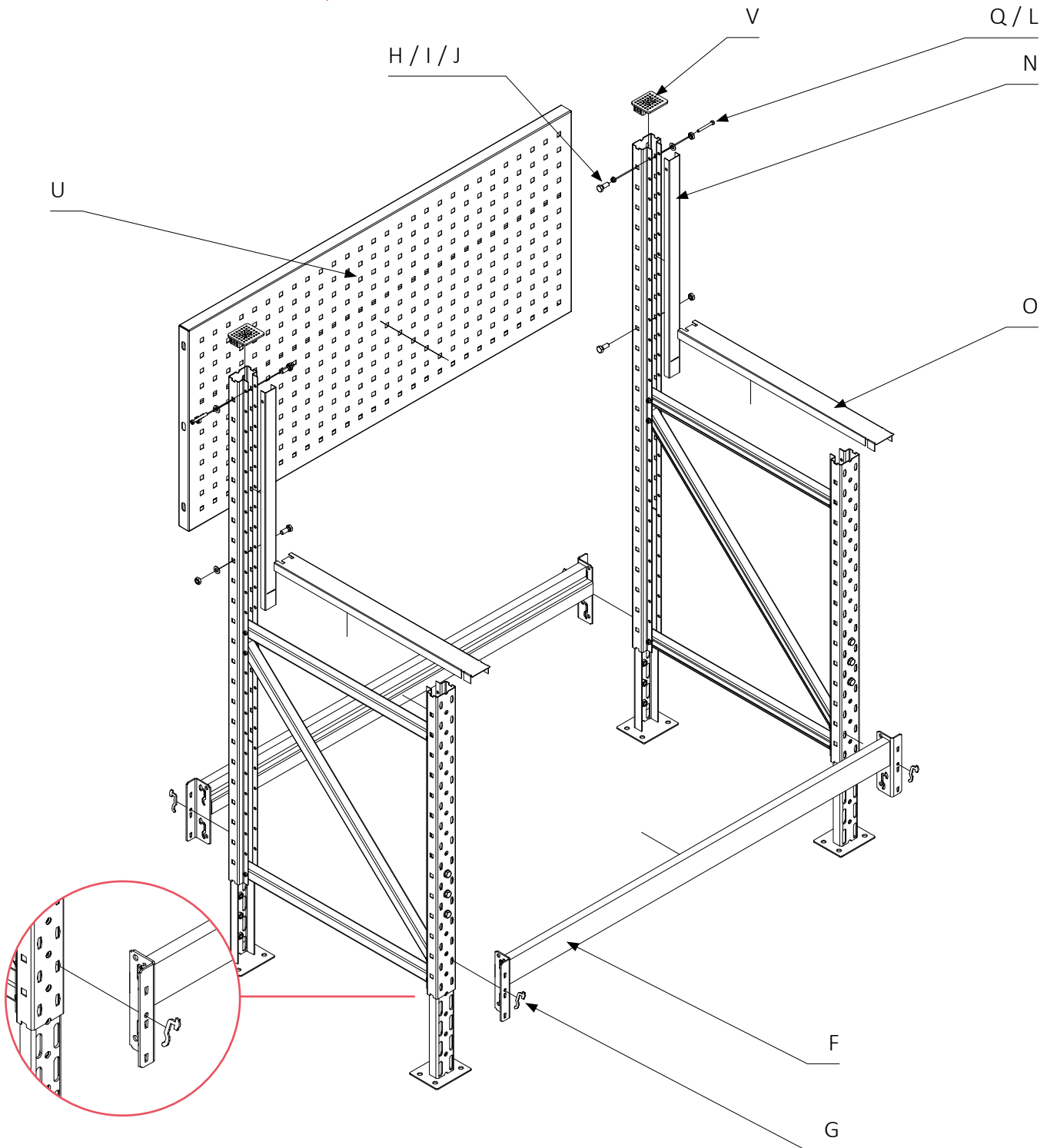
EN

FR



1. Ständerprofil B und C über das Fußteil A schieben und mit Schrauben H und Unterlegscheiben I befestigen.
2. Streben D und E in Ständerprofil schieben und mit Schrauben K und Muttern L festschrauben.

## MONTAGE RÜCKWAND, BLENDE &amp; TRAVERSEN



DE

EN

FR

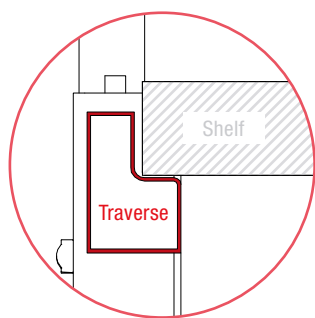
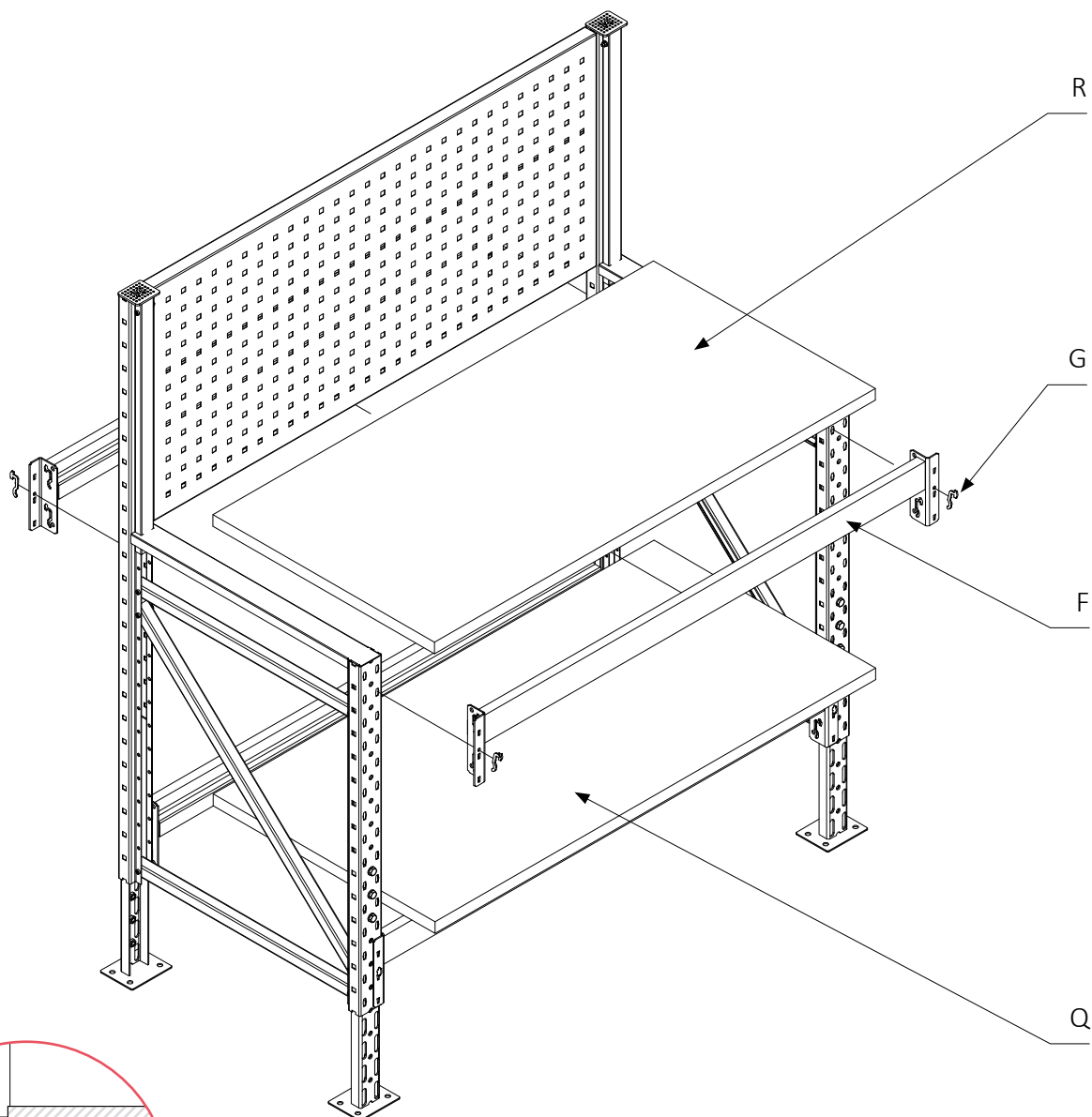
1. Traversen F am Ständer einhängen und mit Sicherungsstift G sichern.
2. Gitterrückwand U zwischen den hinteren, höheren Ständern C mit Schrauben H, Unterlegscheiben I und Muttern J befestigen.
3. Blenden N am hinteren Ständerprofil anlegen und mit Schraube P und Mutter L befestigen. Blenden O aufstecken.
4. Abschlusskappe V einstecken.

## MONTAGE AUFLAGEN

DE

EN

FR



1. Traversen F am Ständer einhängen und mit Sicherungsstift G sichern.
2. Auflage R in die Stufentraversen einlegen (selbstfixierend).

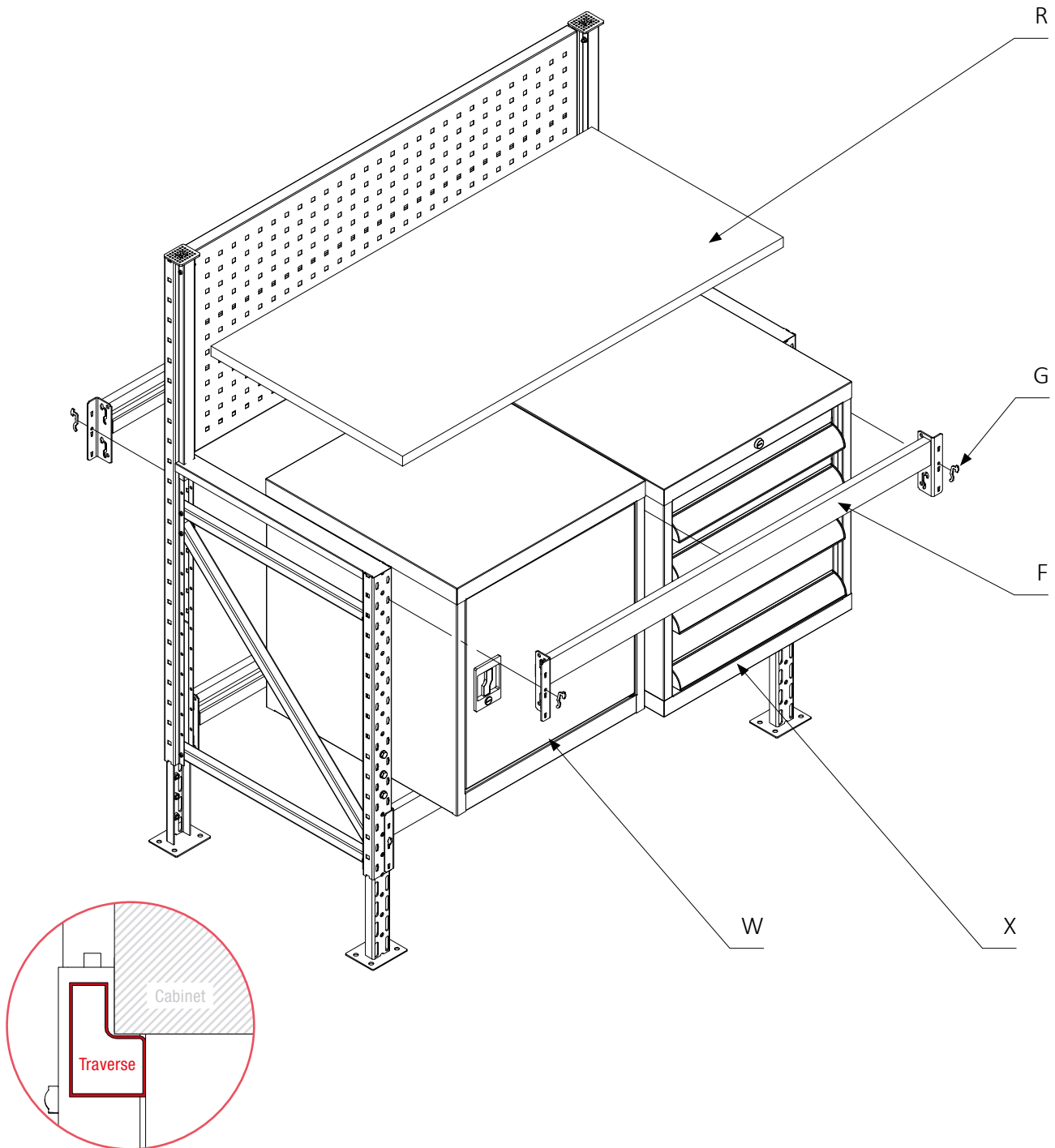


## MONTAGE SCHRANK-MODULE

DE

EN

FR



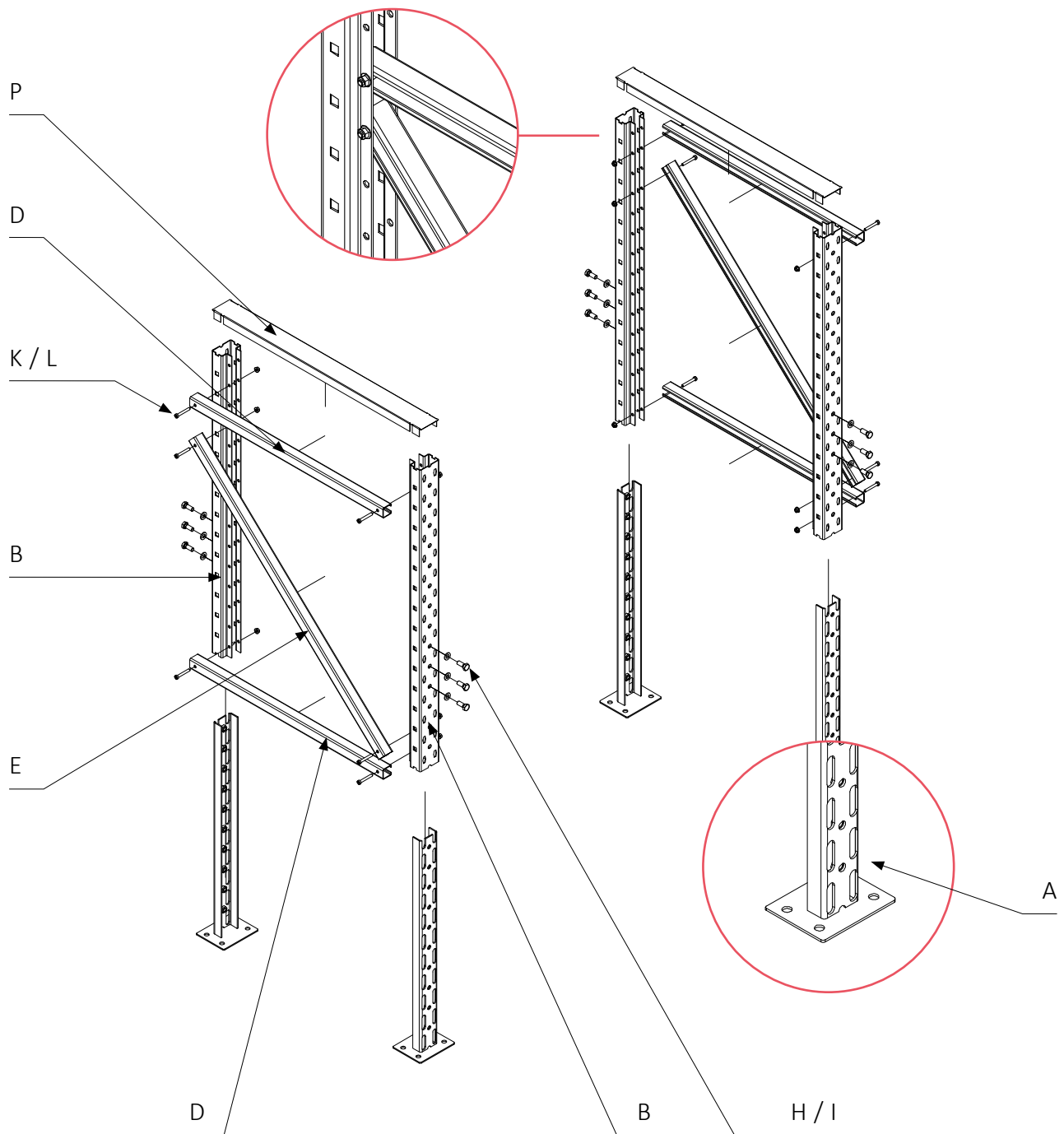
1. Schrank-Module V und W in die unteren Stufentraversen stellen (selbstfixierend).
2. Traversen F am Ständer einhängen und mit Sicherungsstift G sichern.
3. Auflage R in die Stufentraversen einlegen (selbstfixierend).

## MONTAGE STÄNDER

DE

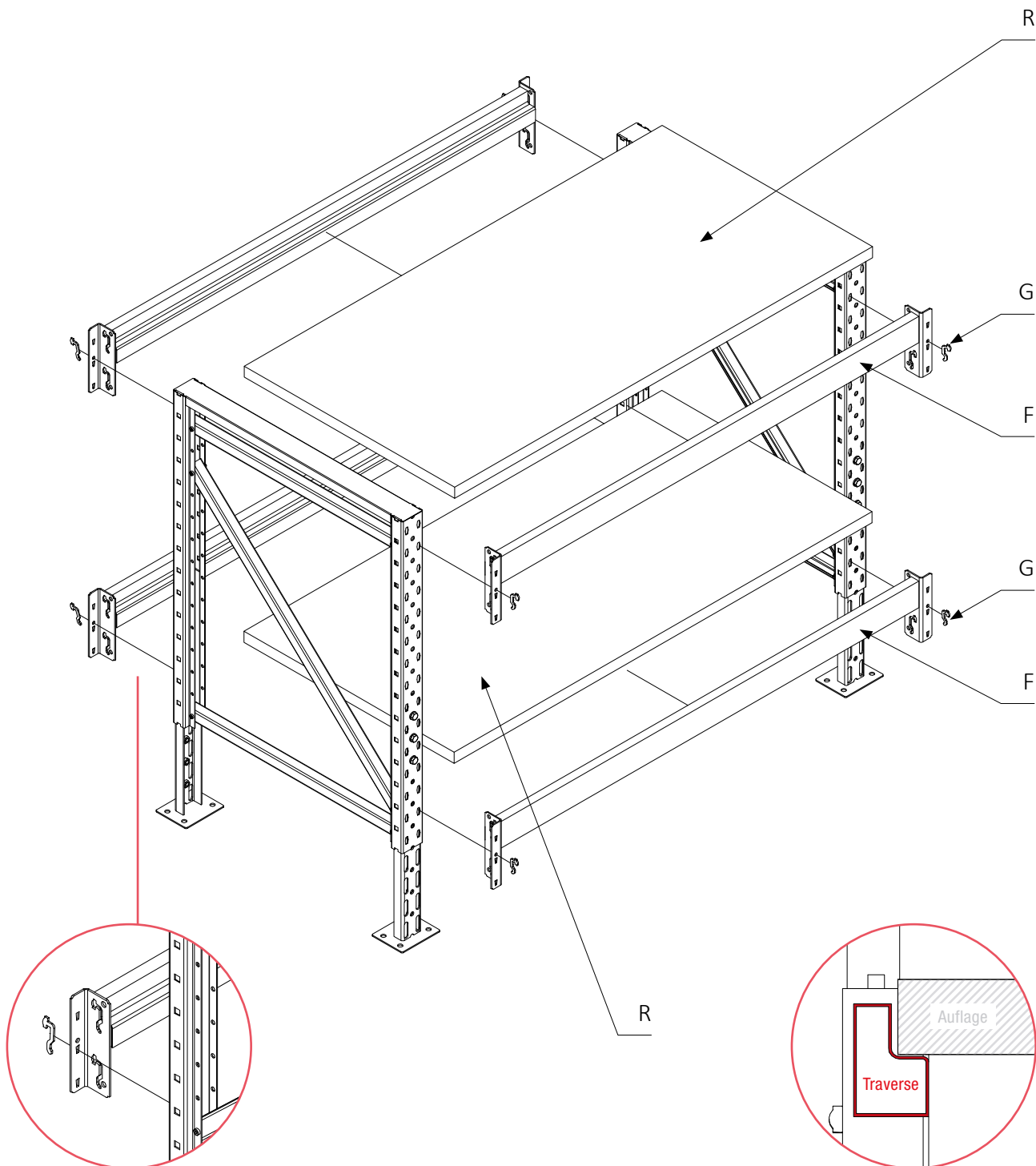
EN

FR



1. Ständerprofil B über das Fußteil A schieben und mit Schrauben H und Unterlegscheiben I befestigen.
2. Streben D und E in Ständerprofil schieben und mit Schrauben K und Muttern L festschrauben.
3. Blenden P aufstecken.

## MONTAGE TRAVERSEN &amp; AUFLAGEN



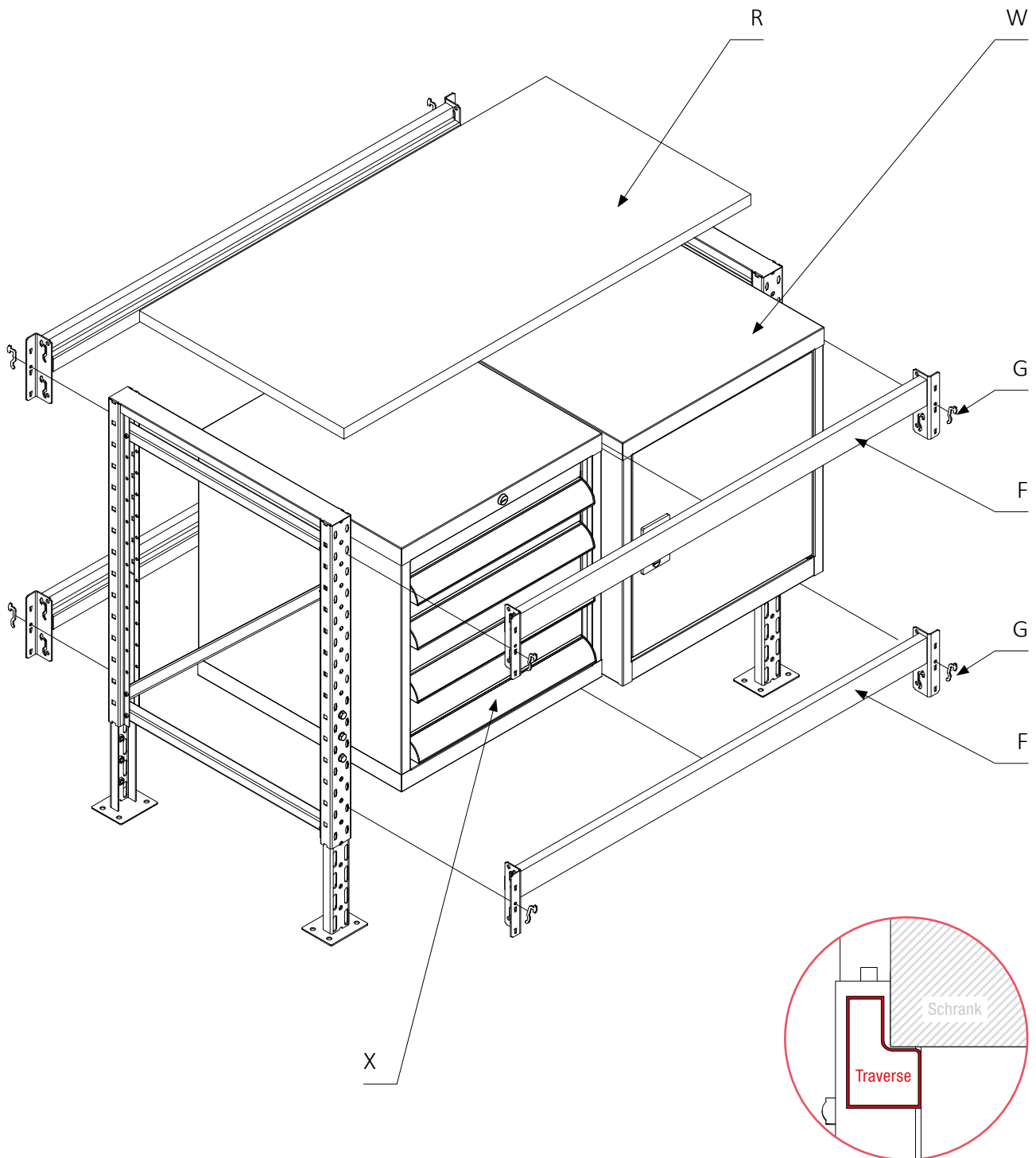
1. Traversen F am Ständer einhängen und mit Sicherungsstift G sichern.
2. Auflage R in die Stufentraversen einlegen (selbstfixierend).

## MONTAGE SCHRANK-MODULE

DE

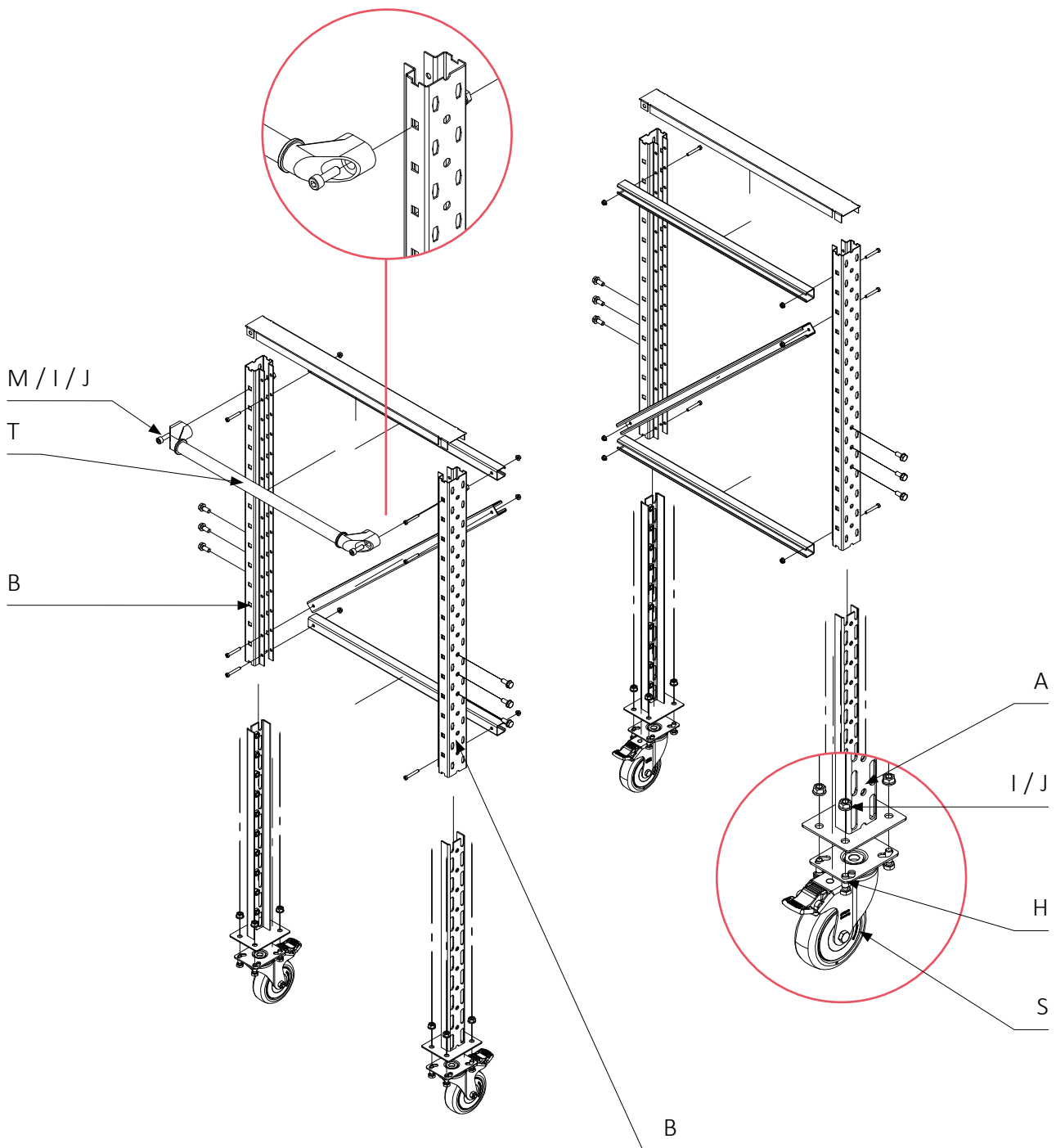
EN

FR



1. Untere Traversen F am Ständer einhängen und mit Sicherungsstift G sichern.
2. Schrank-Module W und X in die unteren Stufentraversen stellen (selbstfixierend).
3. Obere Traversen F am Ständer einhängen und mit Sicherungsstift G sichern.
4. Auflage R in die Stufentraversen einlegen (selbstfixierend).

## MONTAGE ROLLE &amp; HANDGRIFF



Die Montage der Rolle ist bei fahrbaren Werkbänken als erster Schritt auszuführen!  
Anschließend der Anleitung wie beschrieben folgen.

1. Rolle S am Fußteil A mit Schrauben H, Unterlegscheiben I und Muttern J befestigen.
2. Werkbank wie beschrieben montieren (mit Rückwand: S. 6 - 9 / ohne Rückwand: S. 10 - 12).
3. Handgriff T mit Schrauben M, Unterlegscheiben I und Muttern J befestigen.

## SERVICE & KONTAKT

**DE**

Kontaktieren Sie unsere Produktexperten und finden Sie Hilfe und Lösungen für Ihr Produkt. Hier finden Sie alle Kontaktinformationen nach Land und Sprache gelistet: [www.topregal.com/de/service](http://www.topregal.com/de/service)

**EN**

Verantwortlich für den Inhalt:

TOPREGAL GmbH

Industriestraße 3

70794 Filderstadt

GERMANY

[www.topregal.com](http://www.topregal.com)

**FR**

DE

EN

FR

	<b>PARTS LIST</b>	Parts list	17
<b>DE</b>			
<b>EN</b>	<b>ASSEMBLY</b>	Upright assembly	20
	<b>WITH BACK PANEL</b>	Assembly of back panel, covers & beams	21
		Shelf assembly	22
		Cabinet modules assembly	23
<b>FR</b>			
	<b>ASSEMBLY</b>	Upright assembly	24
	<b>WITHOUT BACK PANEL</b>	Beam & shelf assembly	25
		Cabinet modules assembly	26
	<b>ASSEMBLY</b>	Assembly of castors & handles	27
	<b>MOBILE</b>	Service & contact	28

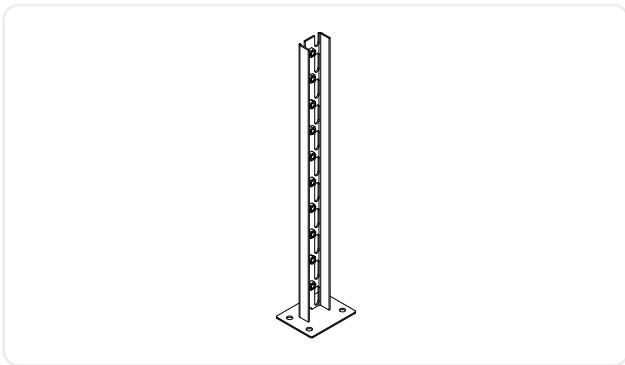
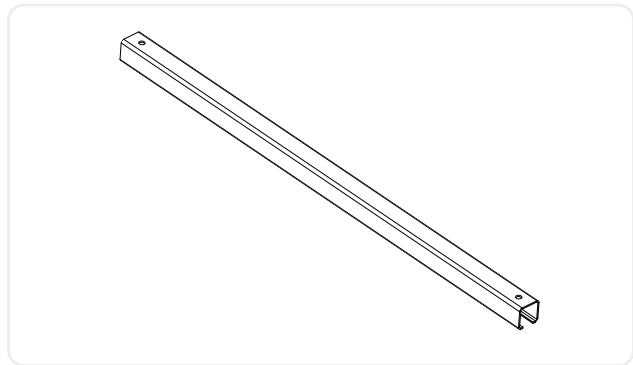
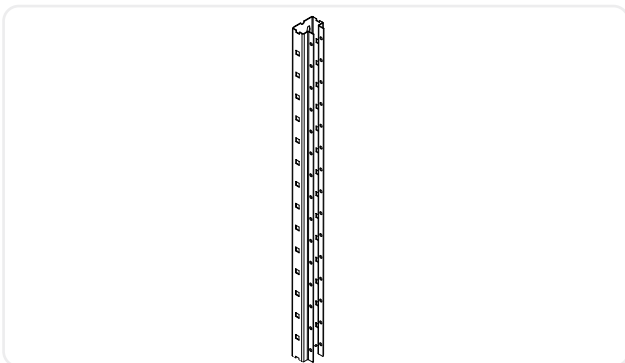
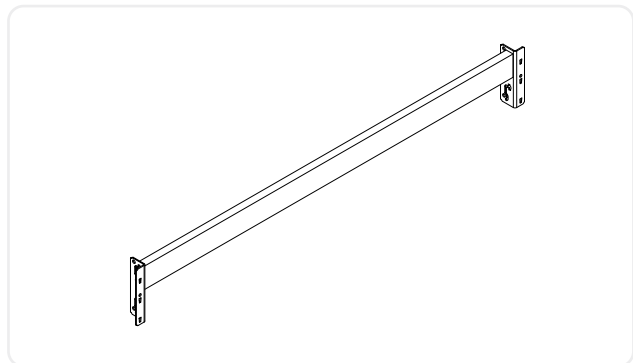
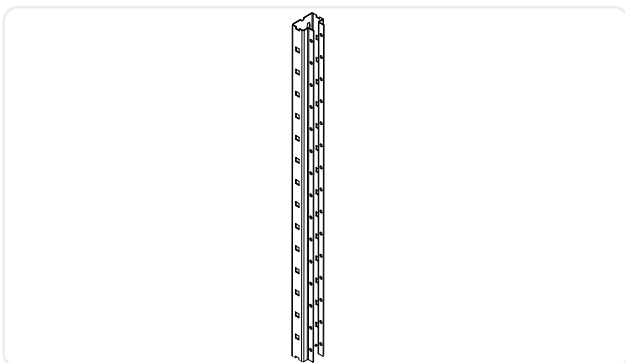
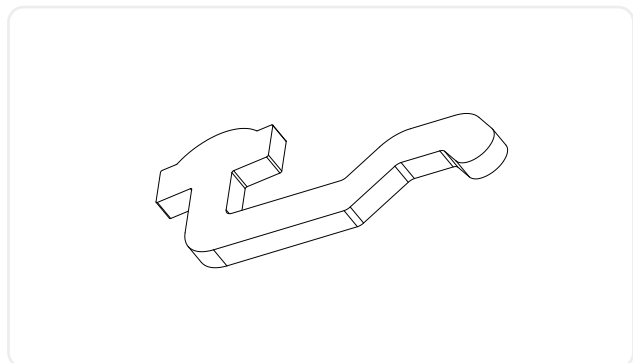
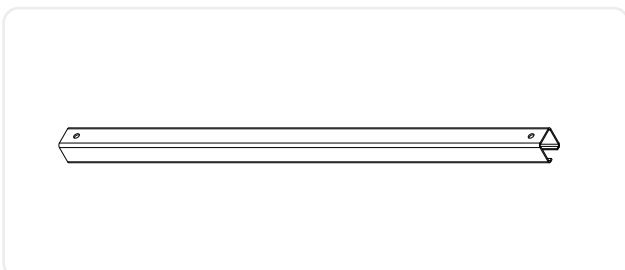
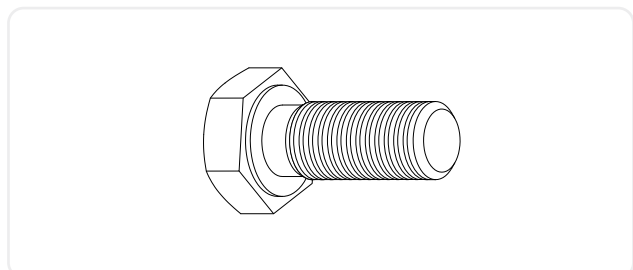


**Do not over-tighten screws!**

Screws are first hand-tightened and only tightened after the entire frame has been assembled – using suitable tools such as a cordless drill or a wrench.



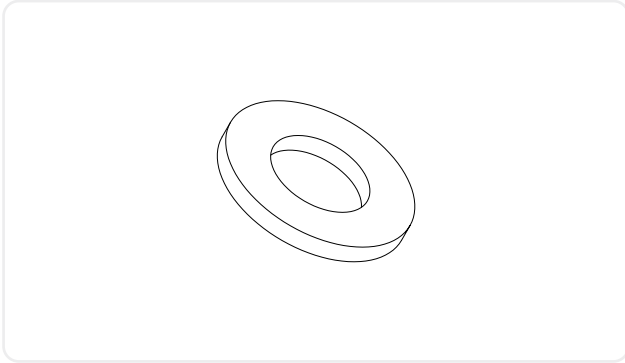
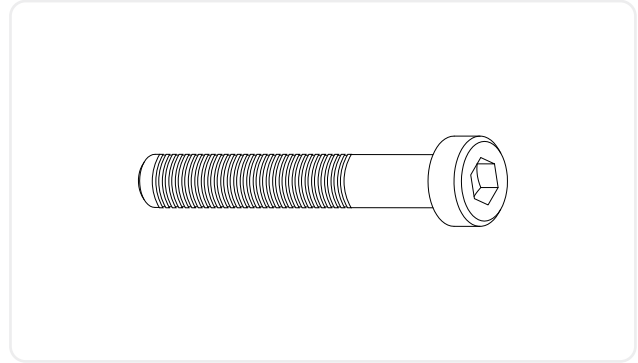
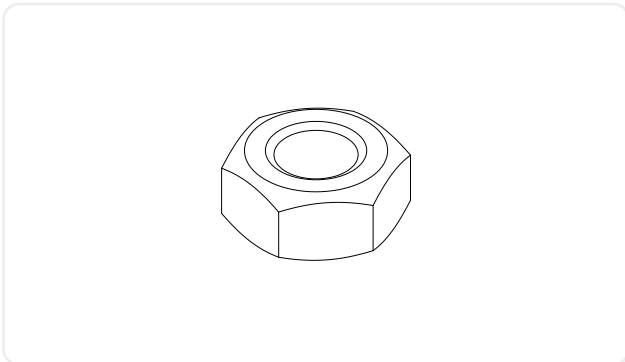
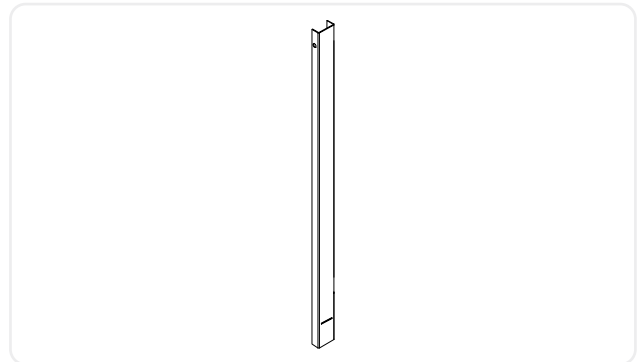
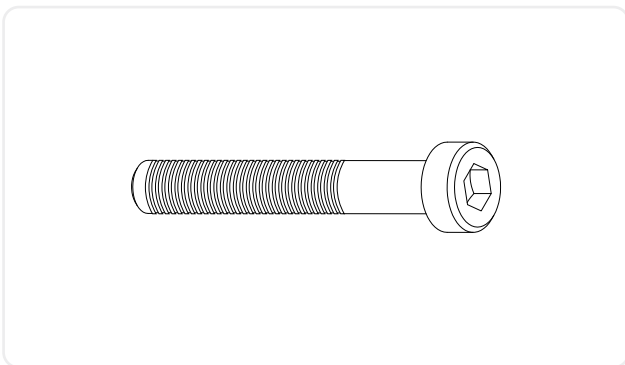
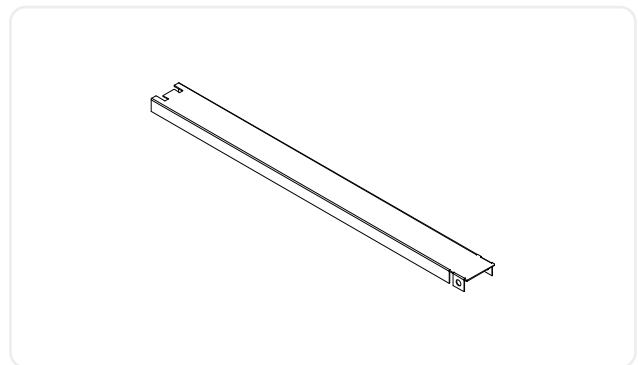
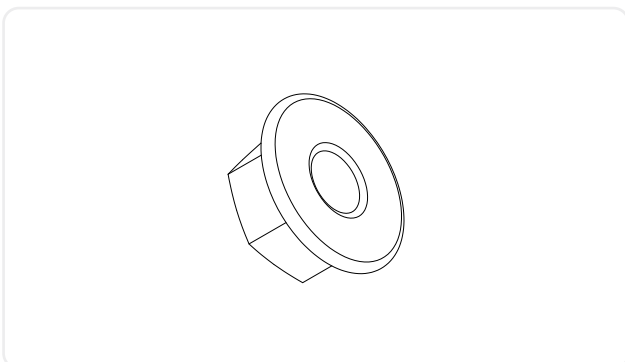
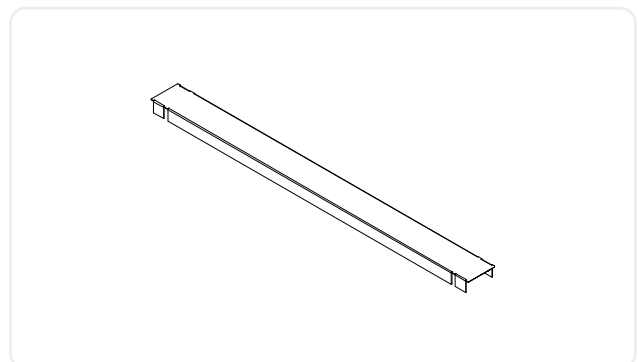
## PARTS LIST

**A** Height-adjustable foot part**E** Diagonal brace**B** Upright profile 750 mm**F** Beam**C** Upright profile 1250 mm for back panel**G** Safety pin**D** Cross brace**H** M8 x 20 mm screw

DE

EN

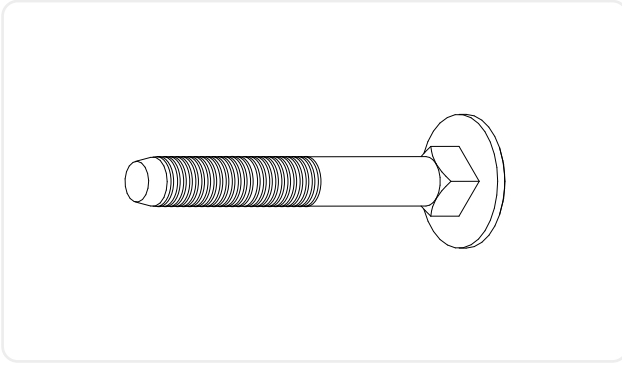
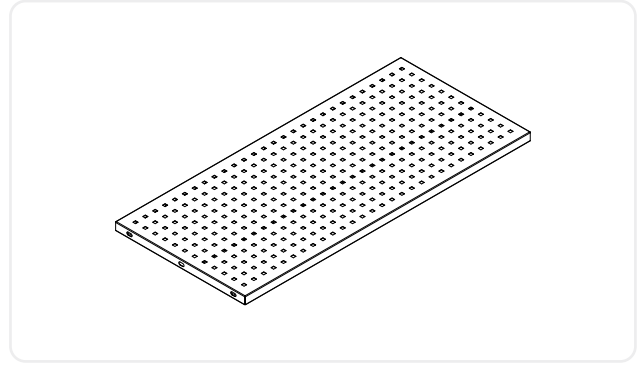
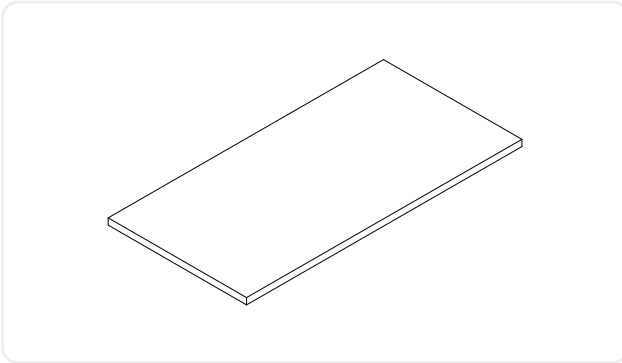
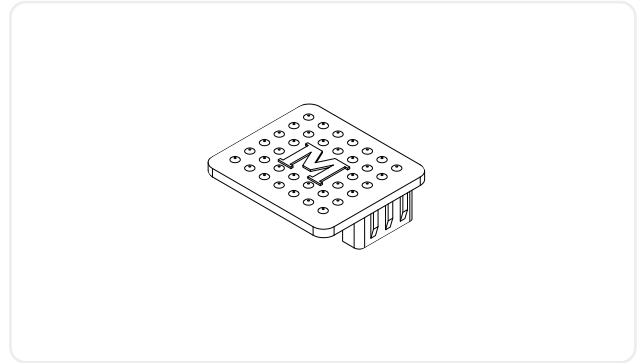
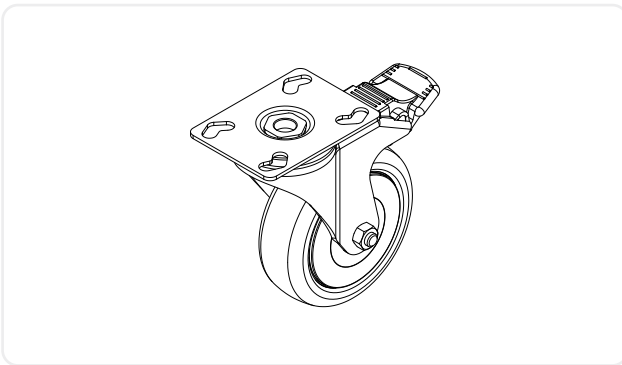
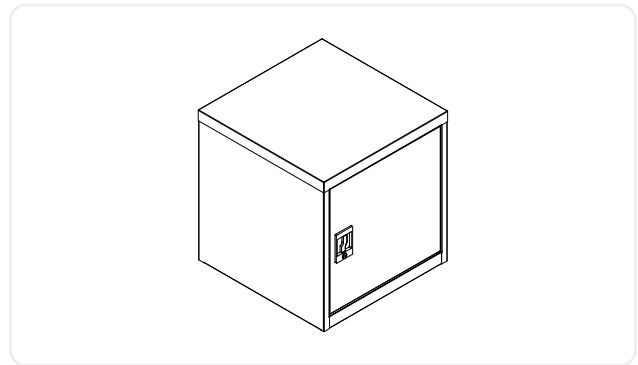
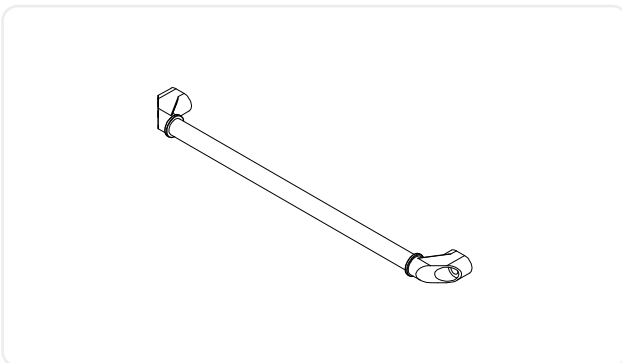
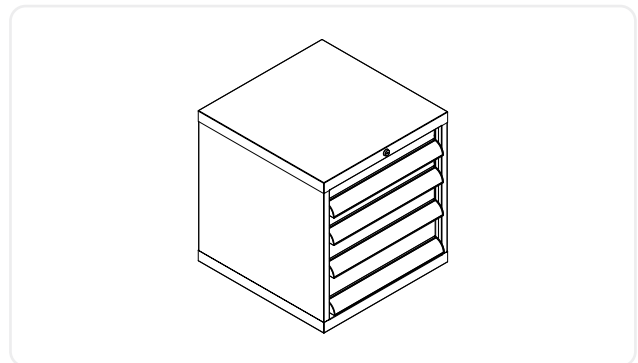
FR

**I** Washer**M** M8 x 25 mm allen screw**J** M8 nut**N** Cover for back panel – vertical**K** M5 x 35 mm allen screw**O** Cover for back panel – horizontal**L** M5 nut**P** Cover for table

DE

EN

FR

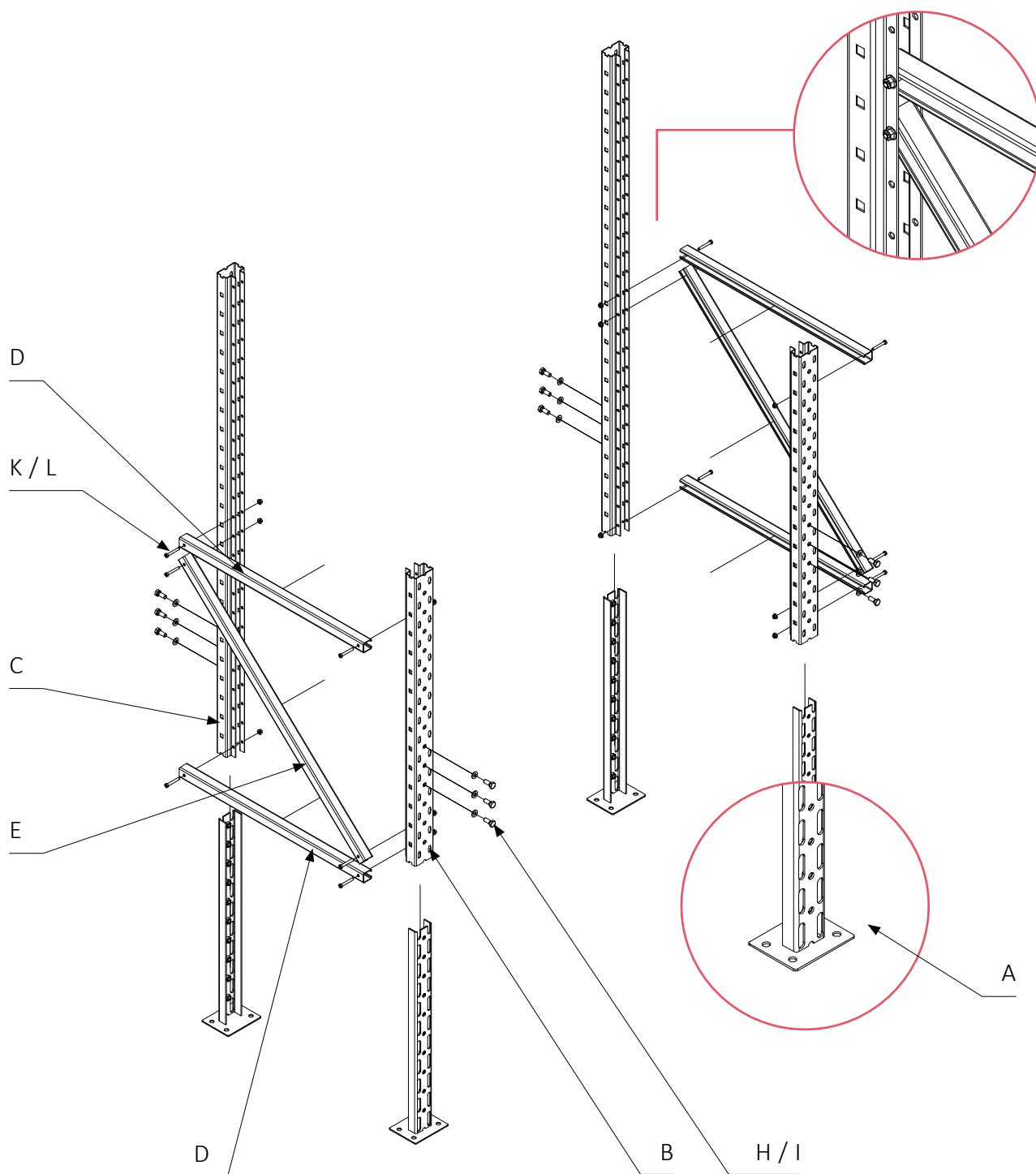
**Q** M5x40 mm carriage bolt**U** Mesh back panel**R** Wooden shelf**V** End cap**O** Swivel castor with brake**W** Tool cabinet with doors**T** Handle**X** Tool cabinet with drawers

## UPRIGHT ASSEMBLY

DE

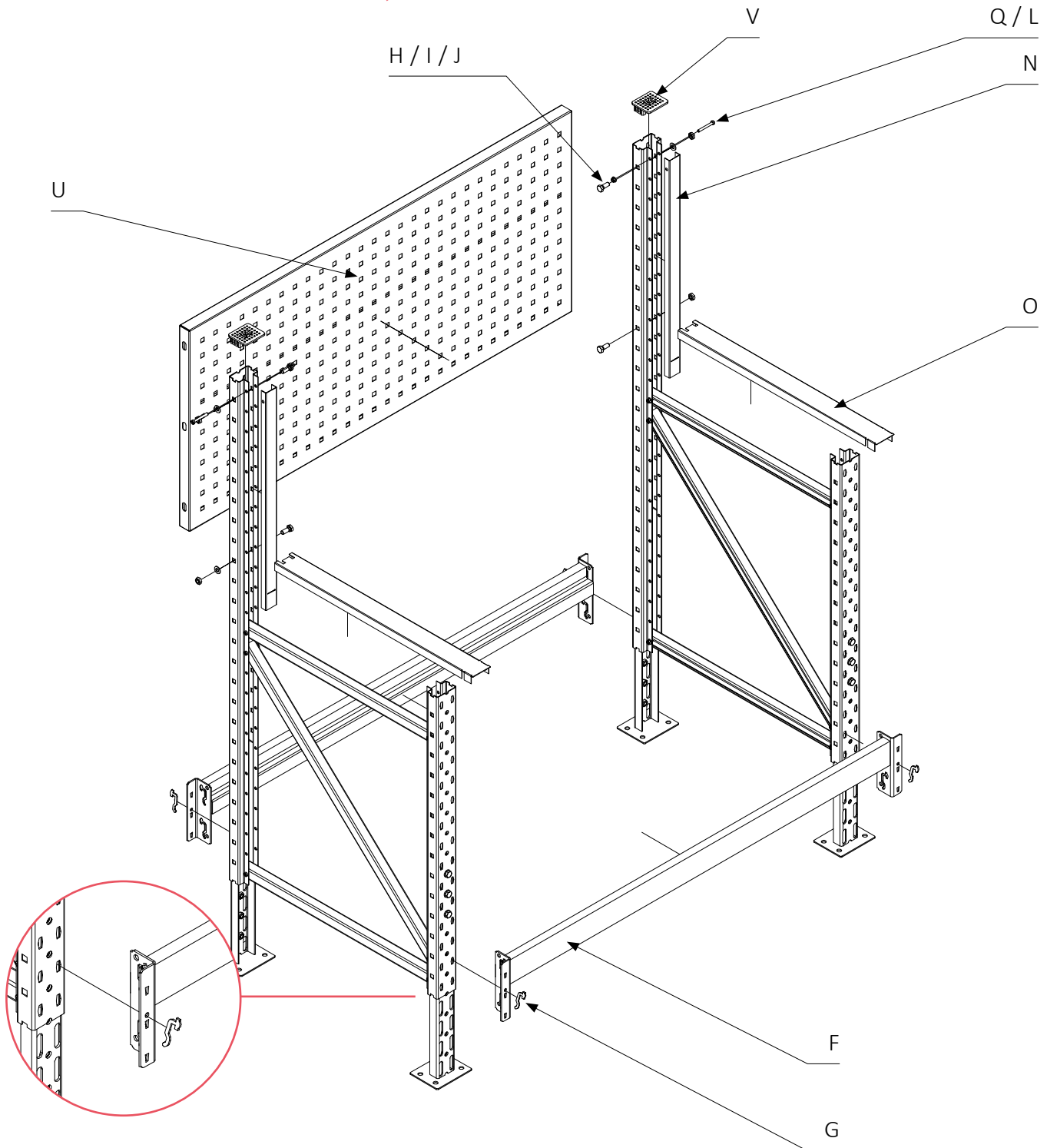
EN

FR



1. Slide upright profile B and C over foot part A and fix using screws H and washers I.
2. Slide braces D and E into upright profile and tighten using bolts K and nuts L.

## ASSEMBLY OF BACK PANEL, COVERS &amp; BEAMS



DE

EN

FR

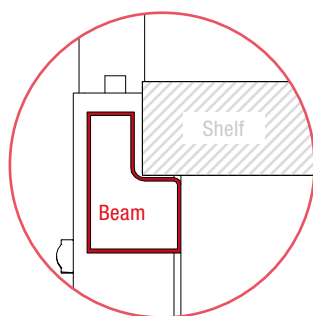
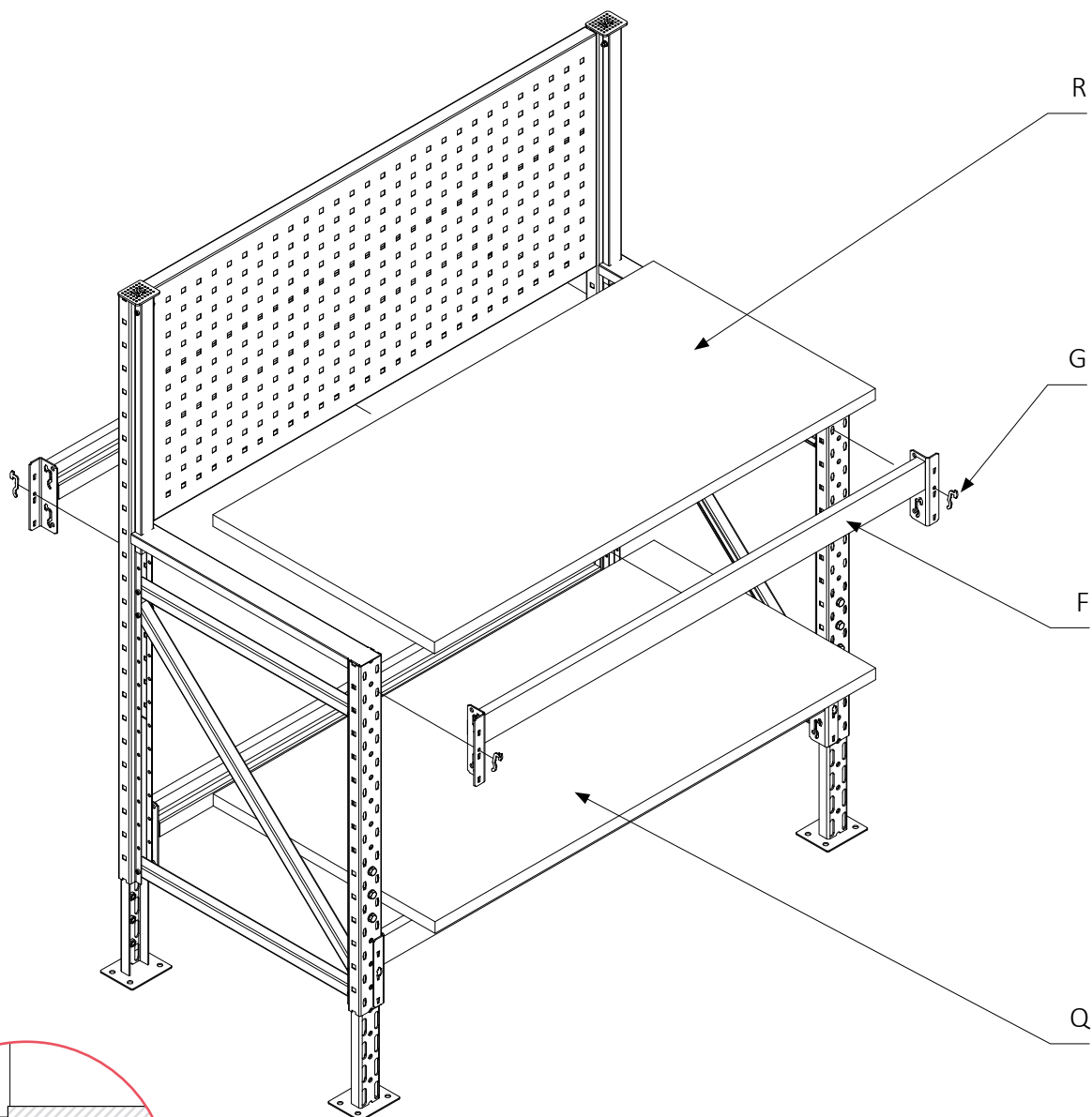
1. Attach beams F to the upright and secure them with safety pin G.
2. Attach back panel U between the rear, taller uprights C with screws H, washers I and nuts J.
3. Position covers N on the rear upright profile and fasten with screw P and nut L. Put on covers O.
4. Insert end cap V.

## SHELF ASSEMBLY

DE

EN

FR



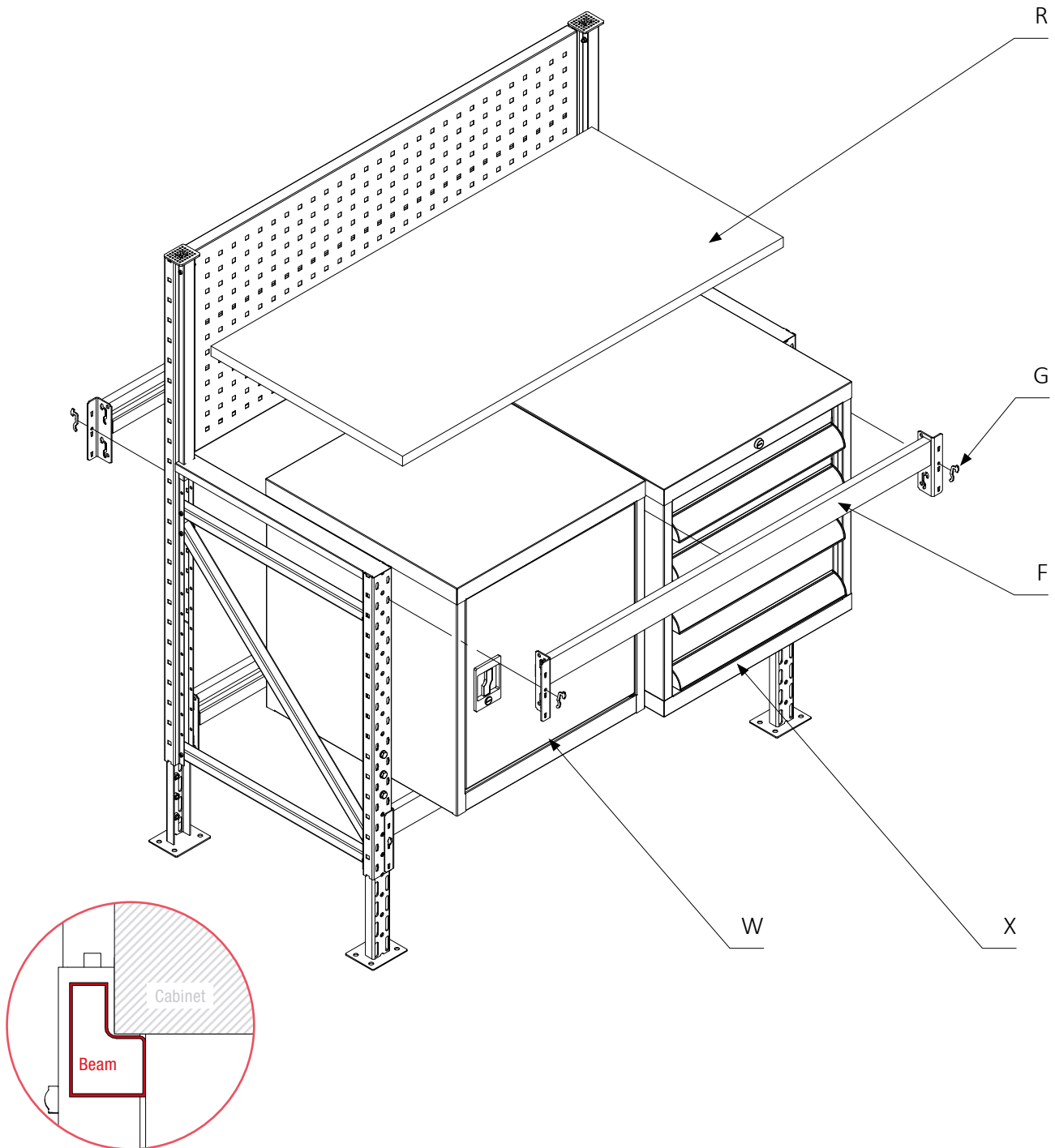
1. Attach beams F to the upright and secure them with safety pin G.
2. Place shelf R onto the stepped beams (self-fixing).

## CABINET MODULES ASSEMBLY

DE

EN

FR



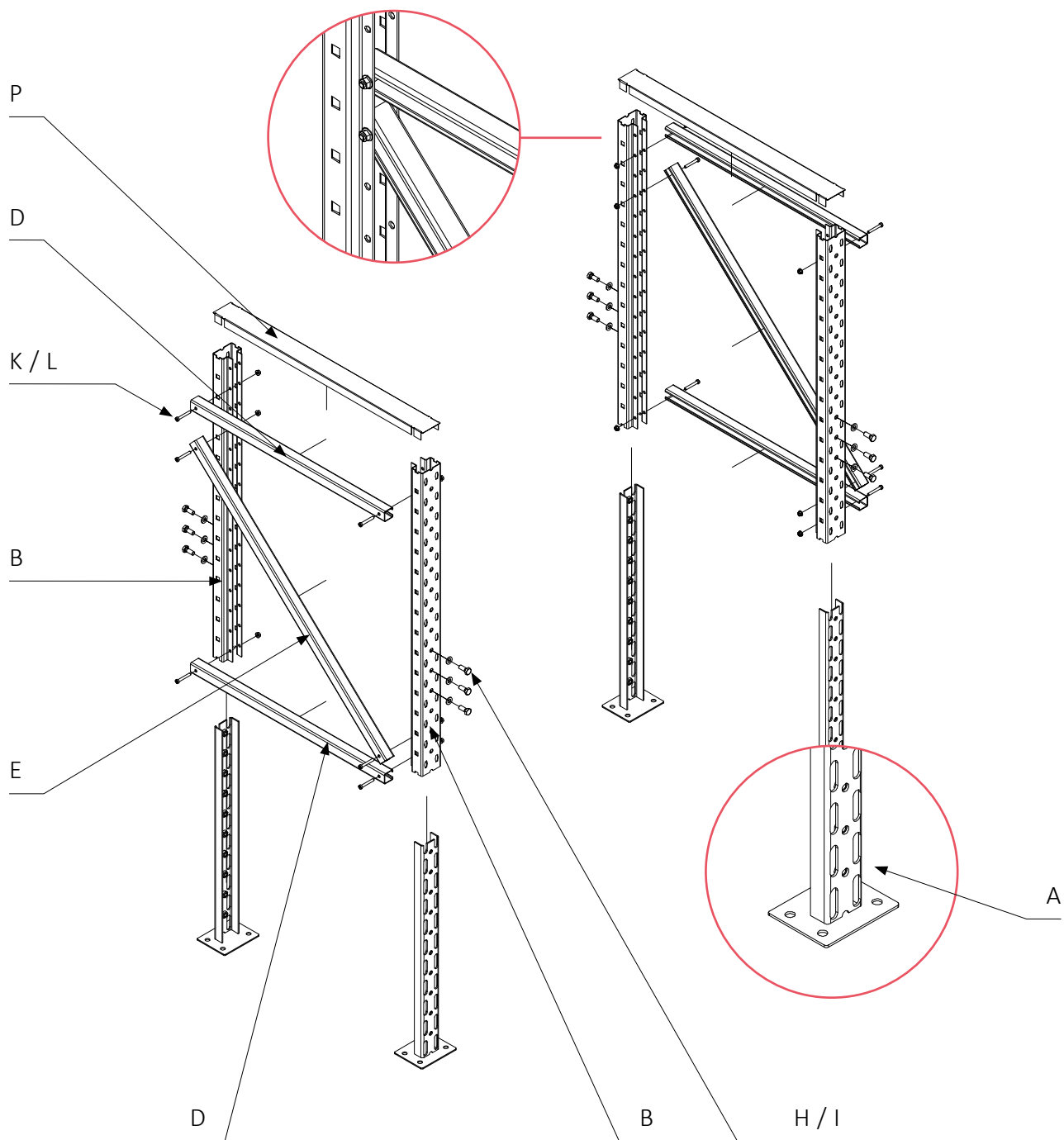
1. Place cabinet modules V and W on the lower stepped beams (self-locking).
2. Attach beams F to the upright and secure them with safety pin G.
3. Place shelf R onto the stepped beams (self-fixing).

## UPRIGHT ASSEMBLY

DE

EN

FR



1. Slide upright profile B over foot part A and fix using screws H and washers I.
2. Slide braces D and E into upright profile and tighten using bolts K and nuts L.
3. Attach covers P.

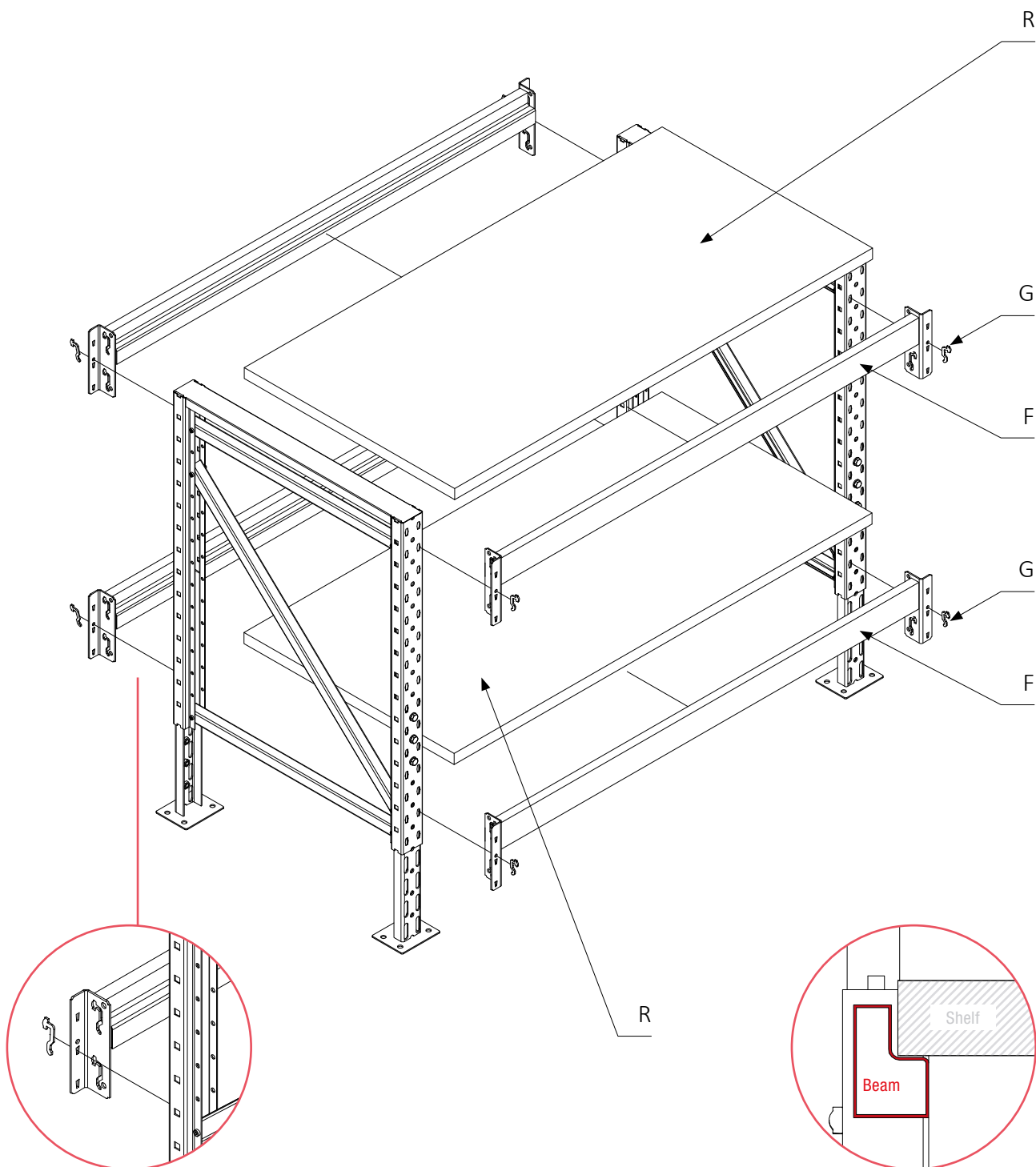


## BEAM &amp; SHELF ASSEMBLY

DE

EN

FR



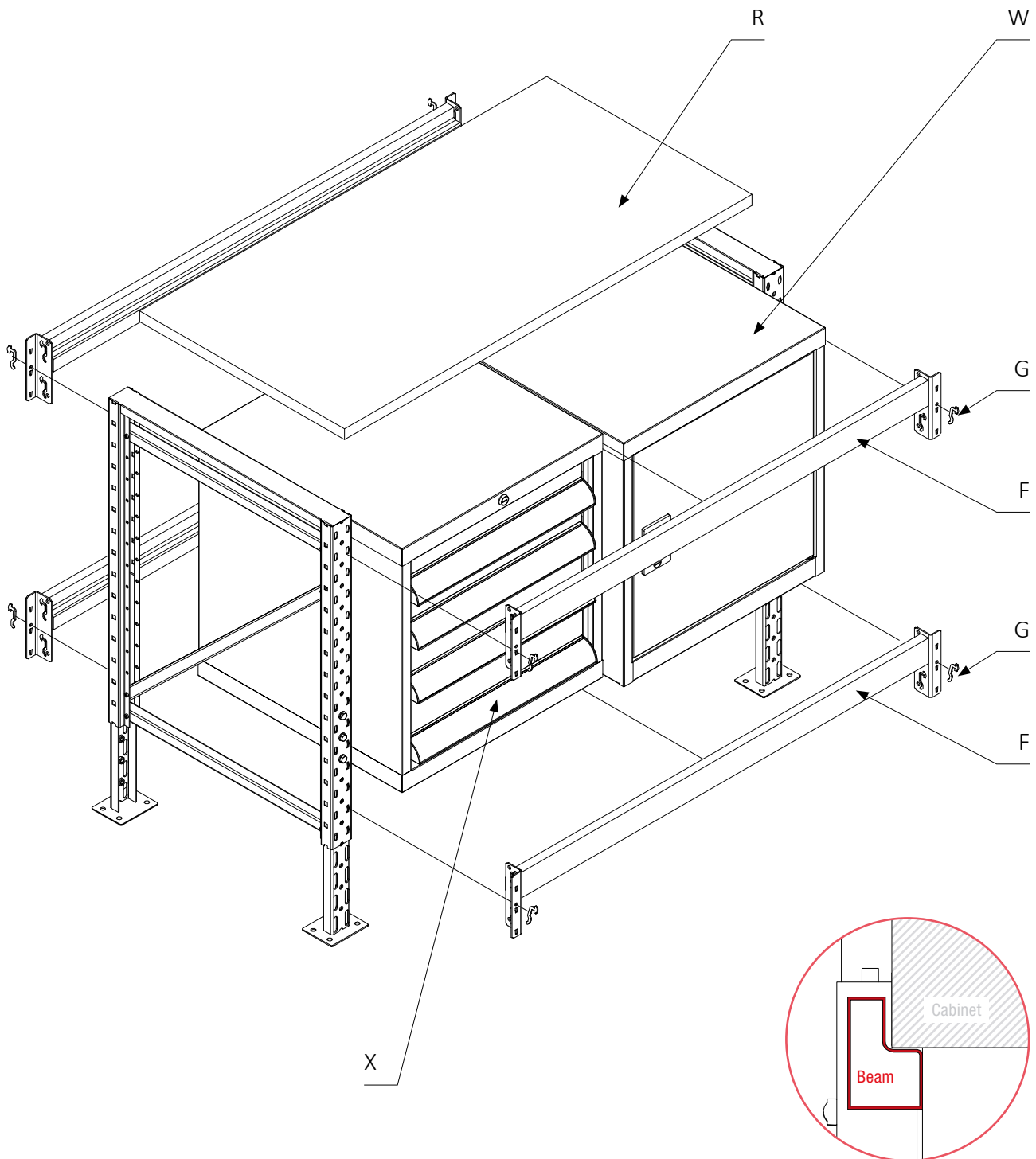
1. Attach beams F to the upright and secure them with safety pin G.
2. Place shelf R onto the stepped beams (self-fixing).

## CABINET MODULES ASSEMBLY

DE

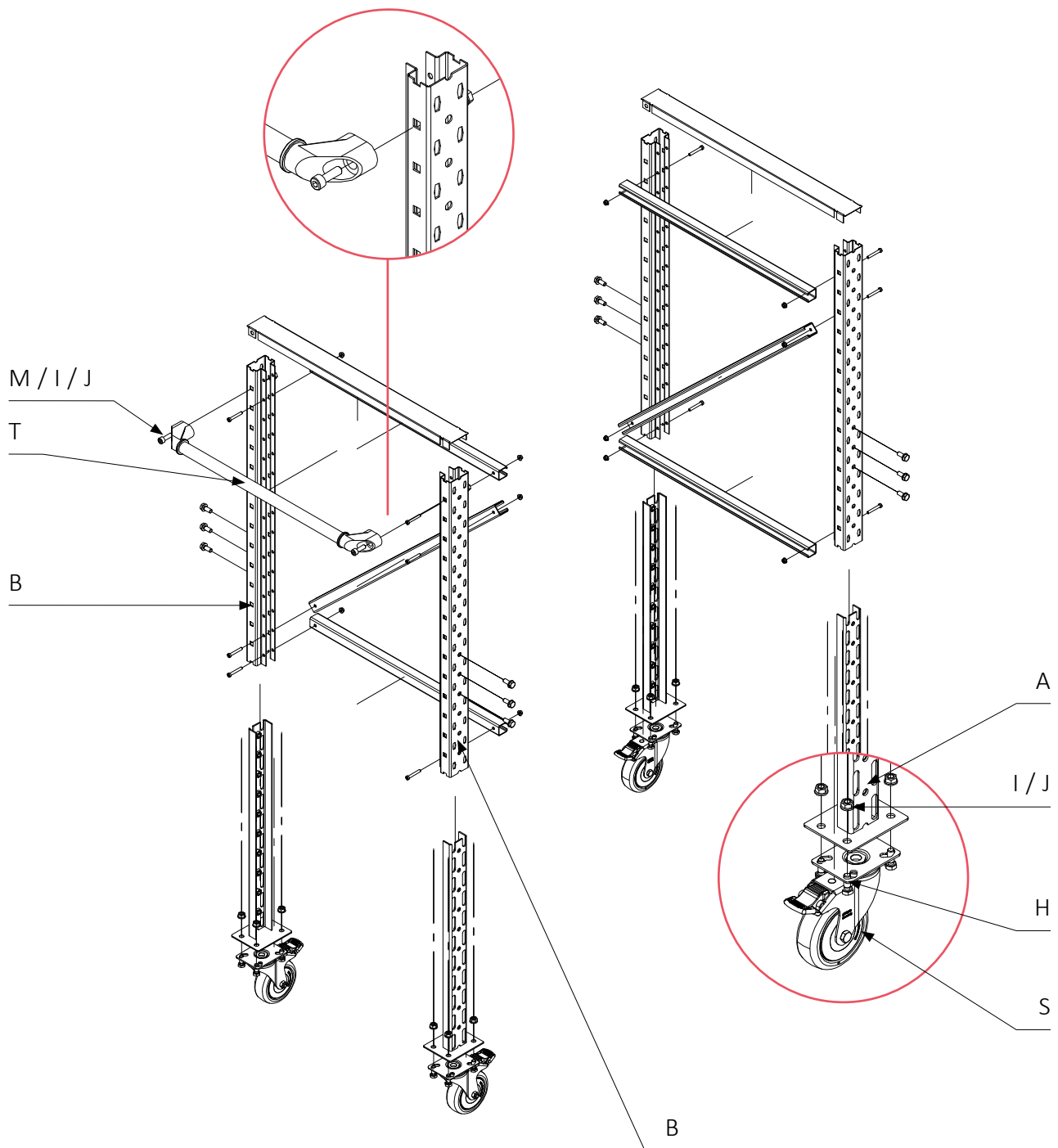
EN

FR



1. Attach lower beams F to the upright and secure them with safety pin G.
2. Place cabinet modules W and X on the lower stepped beams (self-locking).
3. Attach upper beams F to the upright and secure them with safety pin G.
4. Place shelf R onto the stepped beams (self-fixing).

## ASSEMBLY OF CASTORS &amp; HANDLES



For mobile workbenches, the castors have to be attached as a first step! Then follow the instructions as described.

1. Attach castor S to foot part A with screws H, washers I and nuts J.
2. Assemble the workbench as described (with back panel: p. 6 - 9 / without back panel: p. 10 - 12).
3. Attach handle T with screws M, washers I and nuts J.

## SERVICE & CONTACT

**DE**

Contact our product experts and find help and solutions for your product. Here you will find all contact information listed by country and language: [www.topregal.com/en/service](http://www.topregal.com/en/service)

**EN**

Responsible for the content:  
TOPREGAL GmbH  
Industriestrasse 3  
70794 Filderstadt  
GERMANY  
[www.topregal.com](http://www.topregal.com)

**FR**

DE

EN

FR

## LISTE DES PIÈCES

Liste des pièces

31

## MONTAGE

### AVEC PAROI ARRIÈRE

Montage Ständer

34

Montage Rückwand, Blenden & Traversen

35

Montage Auflagen

36

Montage Schrank-Module

37

## MONTAGE

### SANS PAROI ARRIÈRE

Montage Ständer

38

Montage Traversen & Auflagen

39

Montage Schrank-Module

40

## MONTAGE

### MOBILE

Montage Rolle & Handgriff

41

Service & Kontakt

42

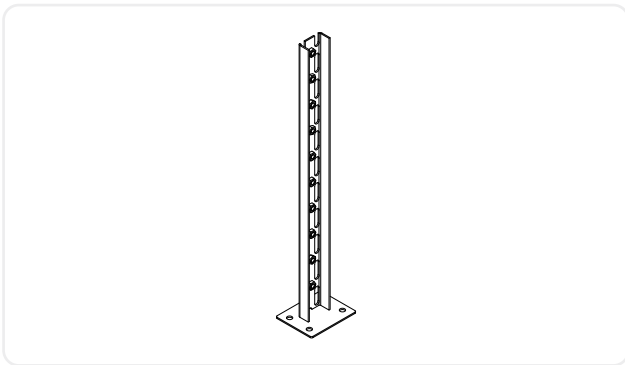


#### Schrauben dürfen nicht überdreht werden!

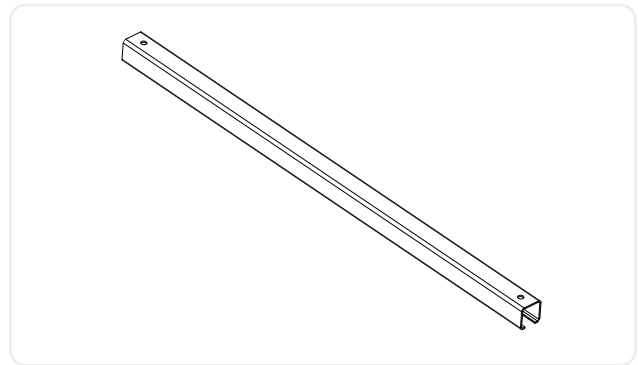
Schrauben werden zunächst handfest montiert und erst nach der Montage des gesamten Rahmens – mit passendem Werkzeug, wie z.B. Akkuschauber oder Schraubenschlüssel, fest angezogen.

## LISTE DES PIÈCES

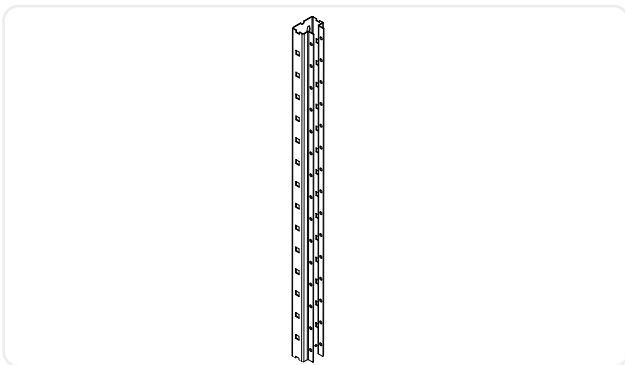
A Pied réglable en hauteur



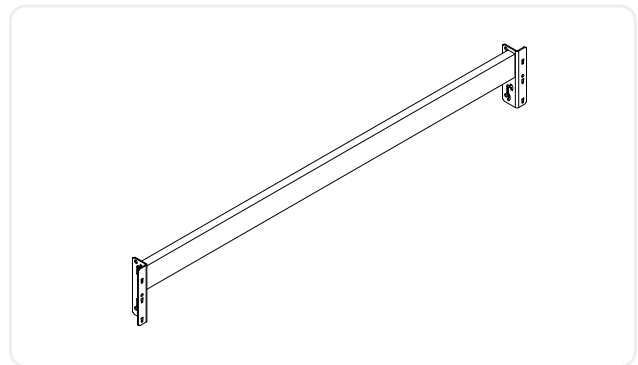
E Entretoise diagonale



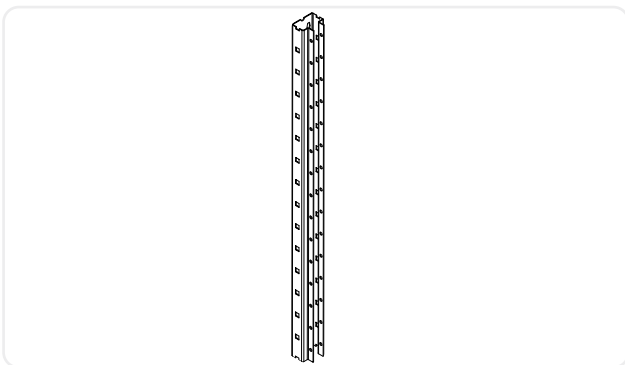
B Profilé du support 750 mm



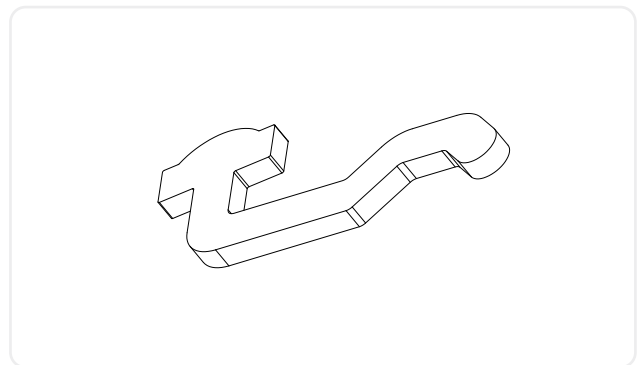
F Traverse



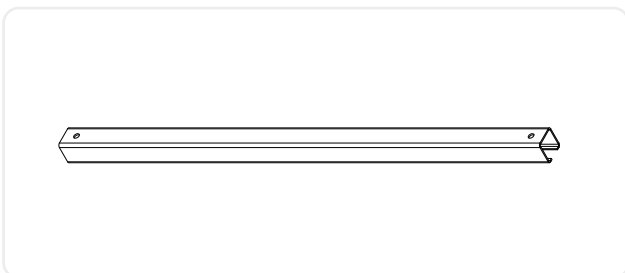
C Profilé du support 1250 mm pour paroi arrière



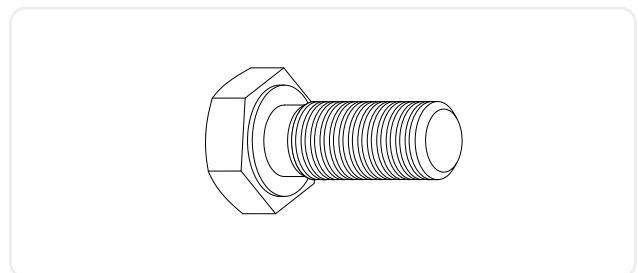
G Goupille de sécurité



D Entretoise transversale



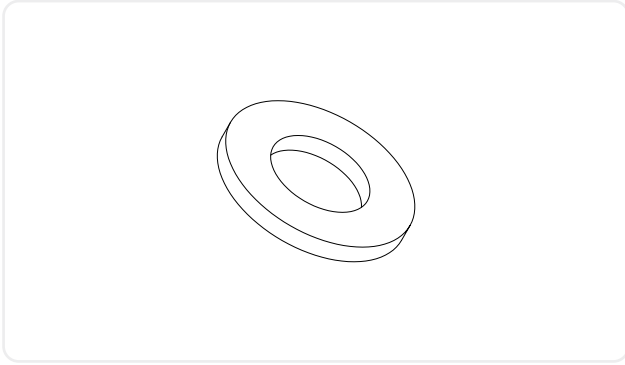
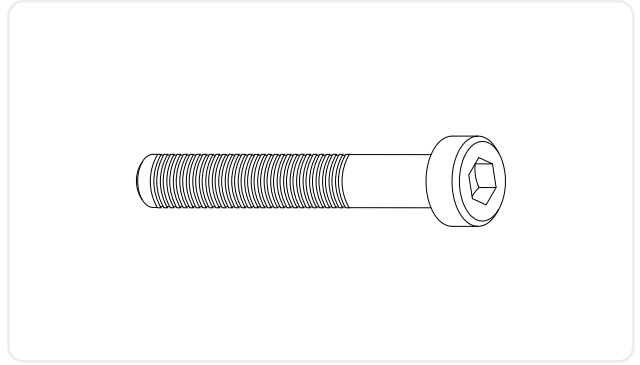
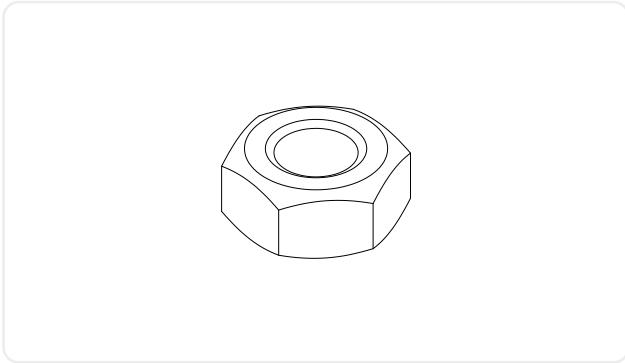
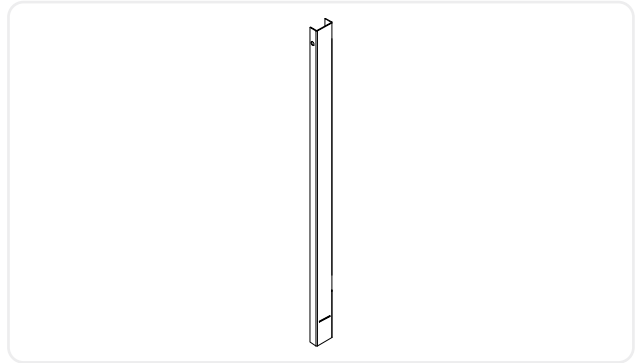
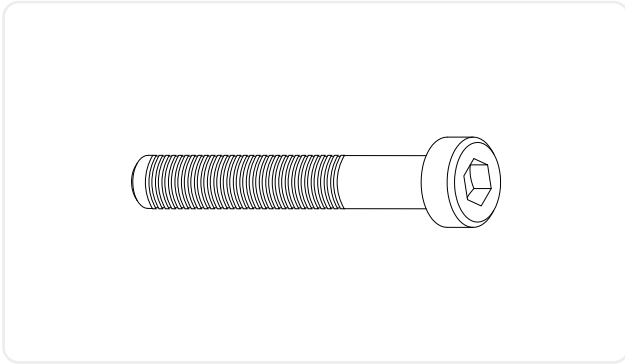
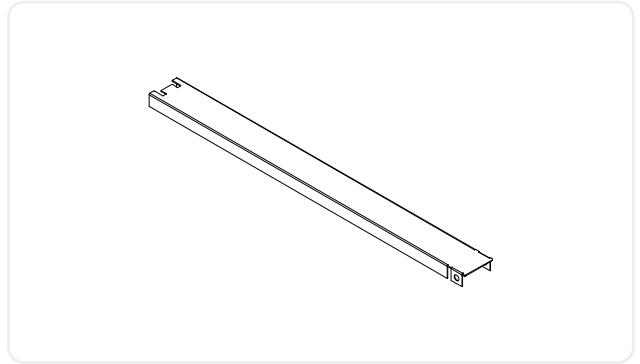
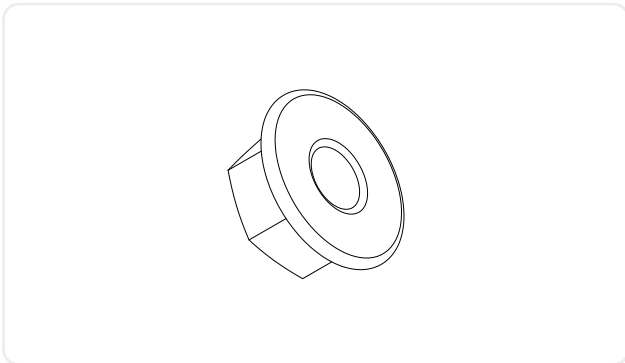
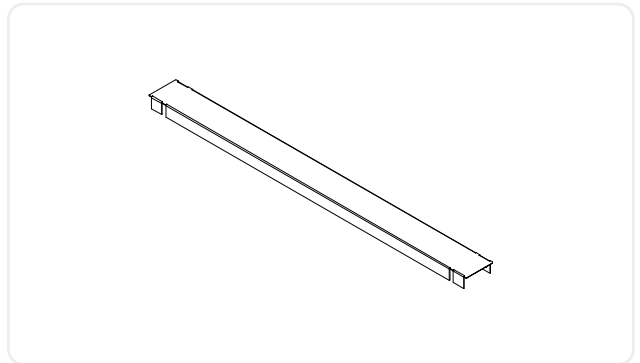
H Vis M8 x 20 mm



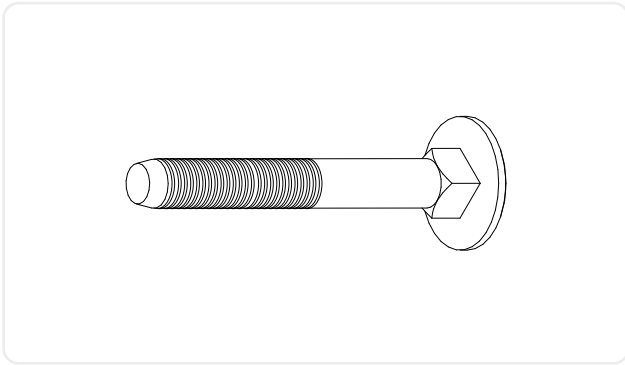
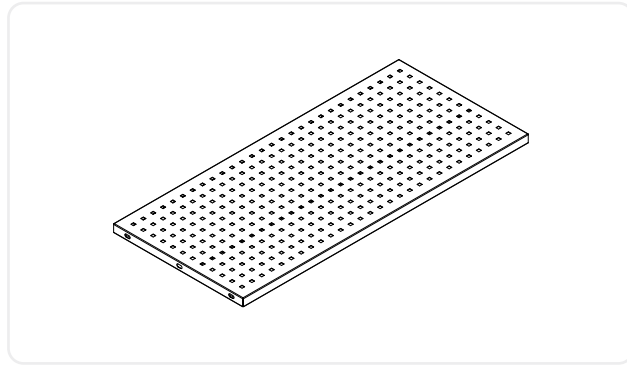
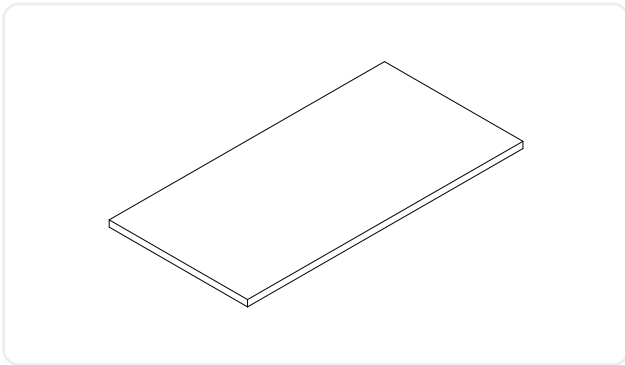
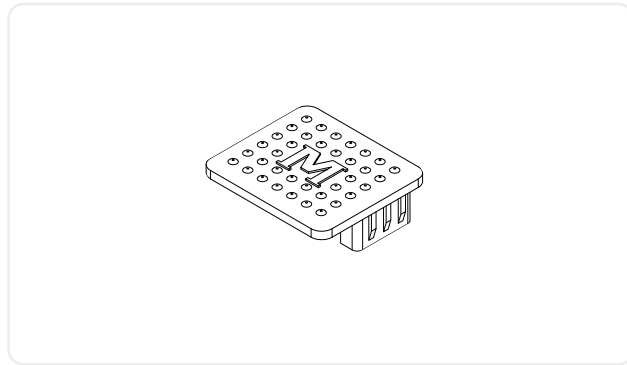
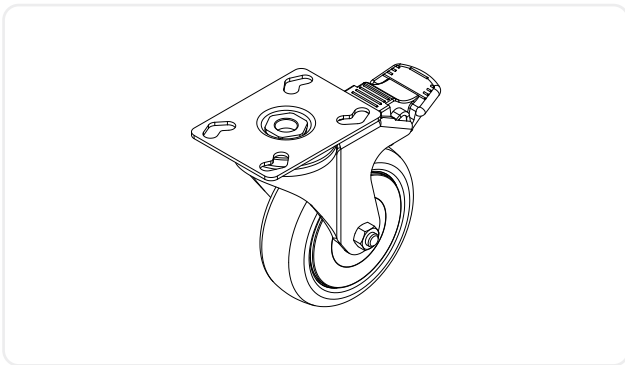
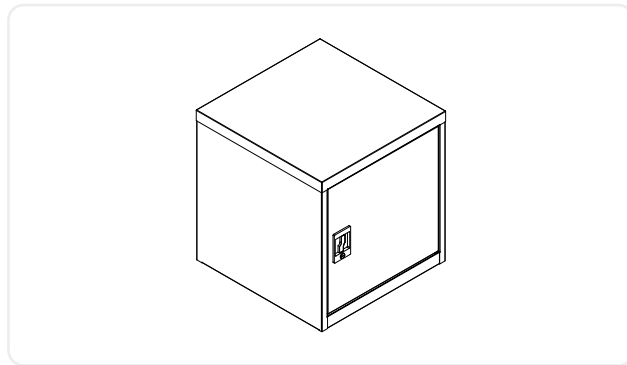
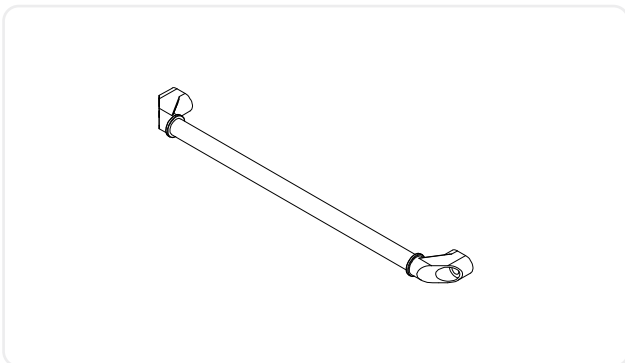
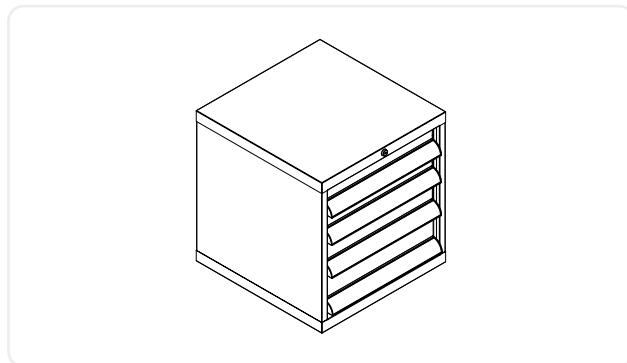
DE

EN

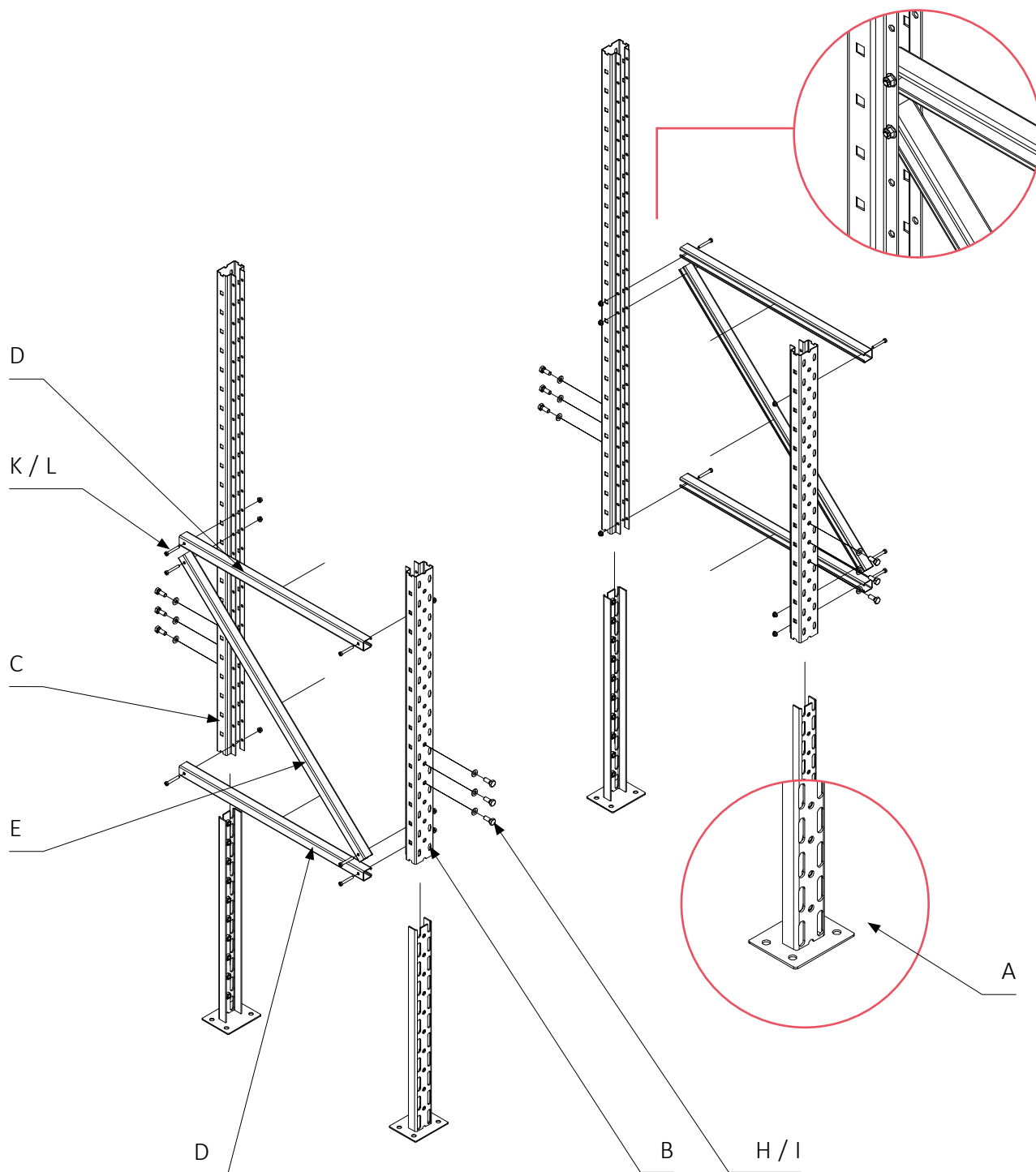
FR

**I** Rondelle plate**M** Vis à six pans creux M8 x 25 mm**J** Écrou M8**N** Cache pour paroi arrière – vertical**K** Vis à six pans creux M5 x 35 mm**O** Cache pour paroi arrière – horizontal**L** Écrou M5**P** Cache pour table



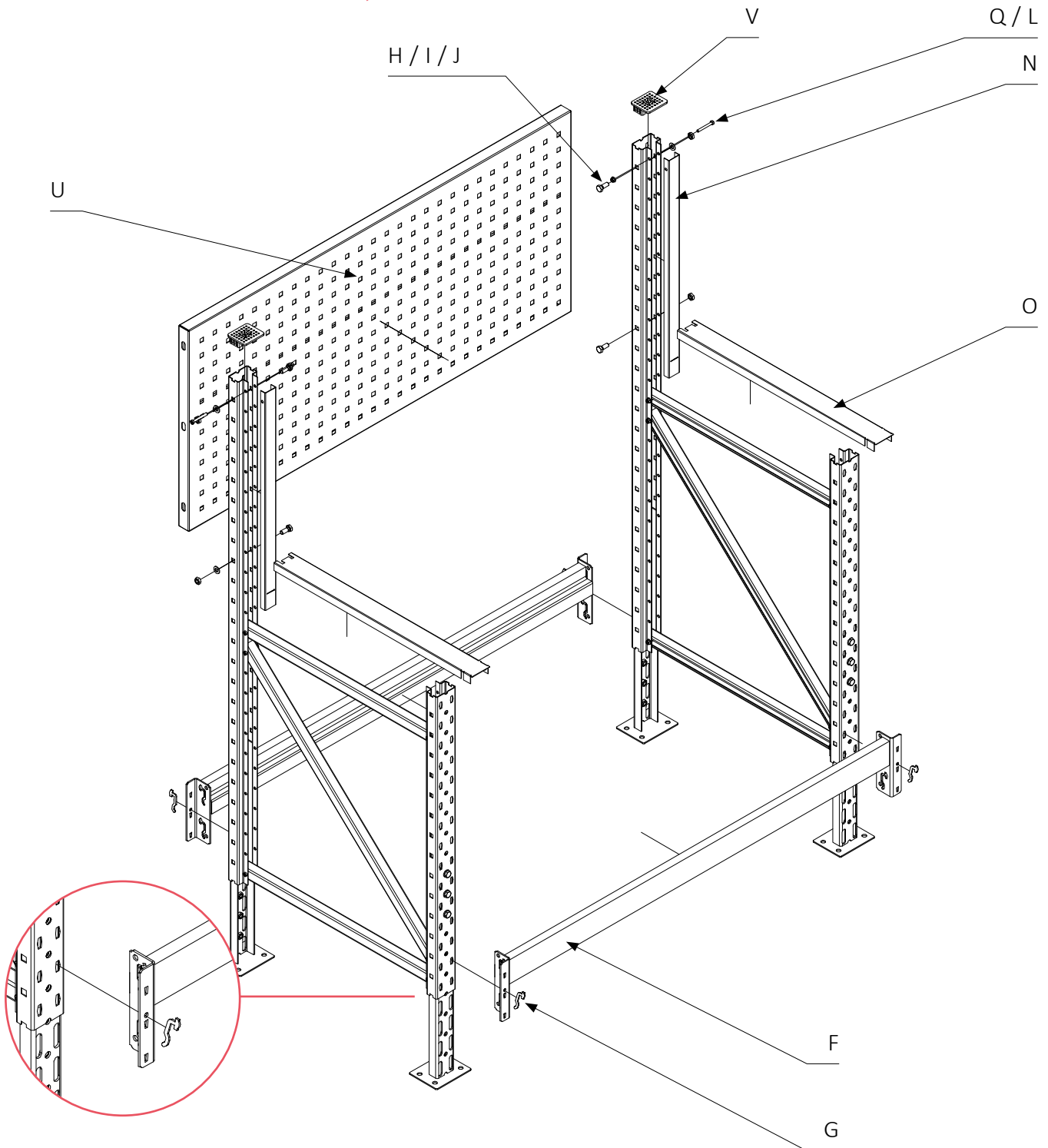
**Q** Vis à tête bombée M5 x 40 mm**U** Paroi arrière grillagée**R** Étagère en bois**V** Capuchon de fermeture**O** Roulette mobile avec frein**W** Armoire à outils avec portes**T** Poignée**X** Armoire à outils avec tiroirs

## MONTAGE DU SUPPORT

DE  
EN  
FR

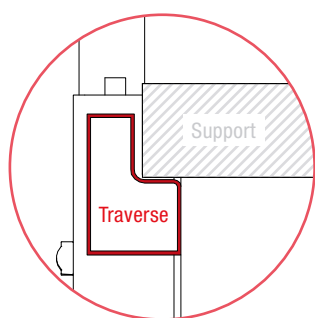
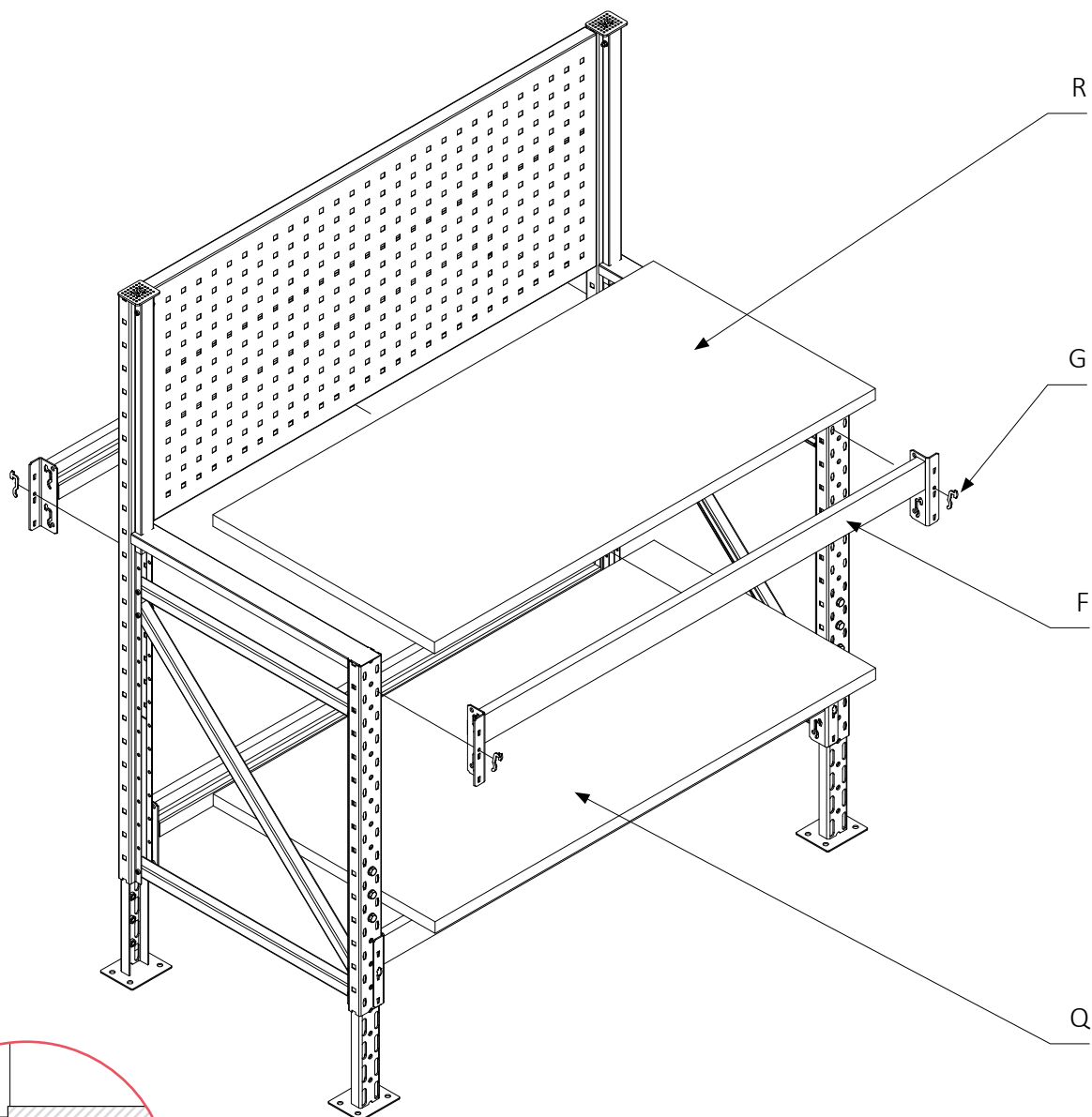
1. Glisser le profilé de montant B et C sur le pied A et fixer avec les vis H et les rondelles plates.
2. Glisser les entretoises D et E dans le profilé support et visser fermement à l'aide des vis K et des écrous L.

## MONTAGE PAROI ARRIÈRE, CACHES &amp; TRAVERSES



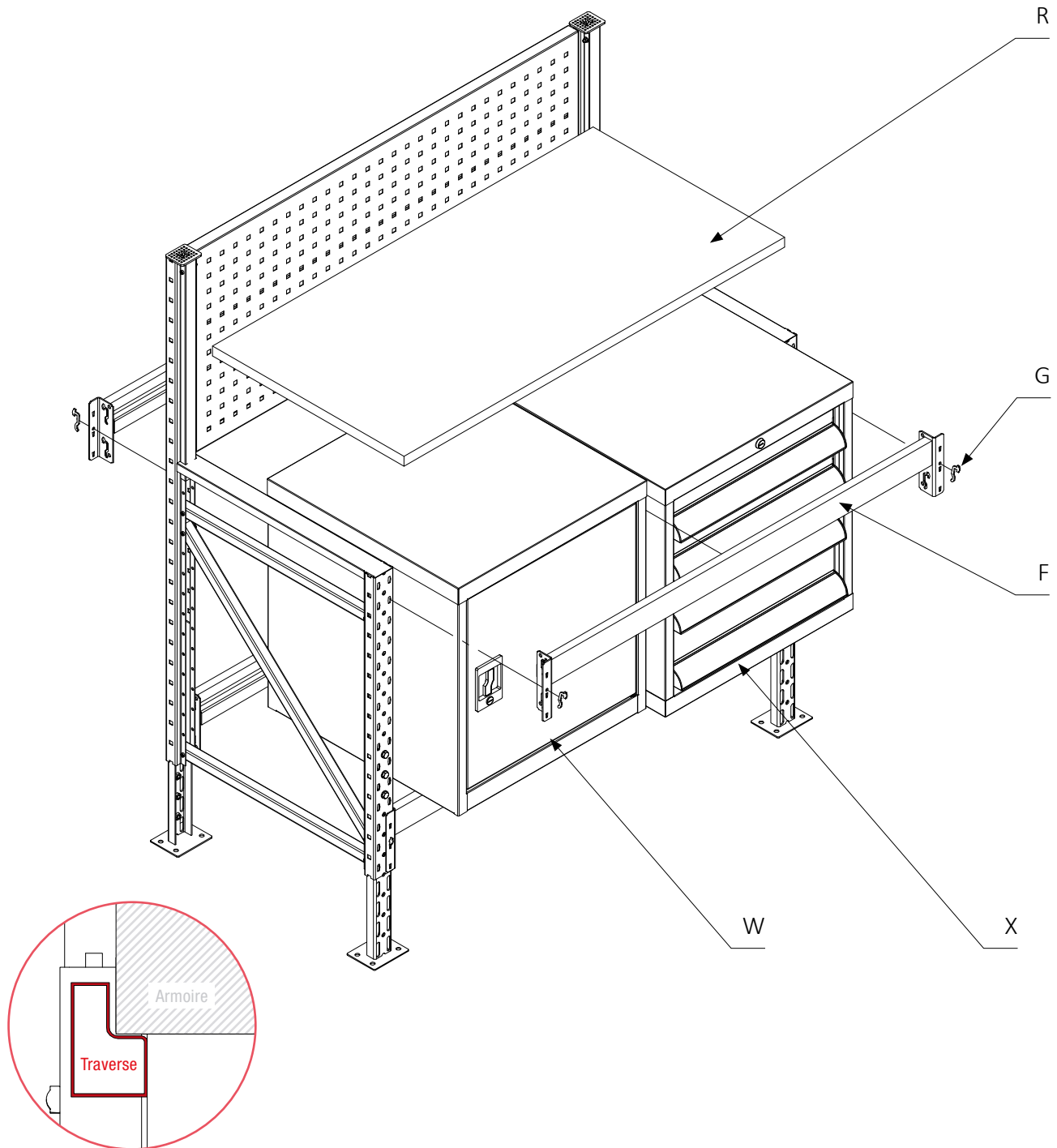
1. Accrocher les traverses F sur le montant et sécuriser avec la goupille de sécurité G.
2. Fixer la paroi arrière grillagée en U entre les montants arrières supérieurs C avec les vis H, les rondelles plates I et les écrous J.
3. Poser les caches N sur le profilé arrière et fixer avec la vis P et l'écrou L. Insérer les caches O.
4. Insérer le capuchon V.

## MONTAGE DES SUPPORTS

DE  
EN  
FR

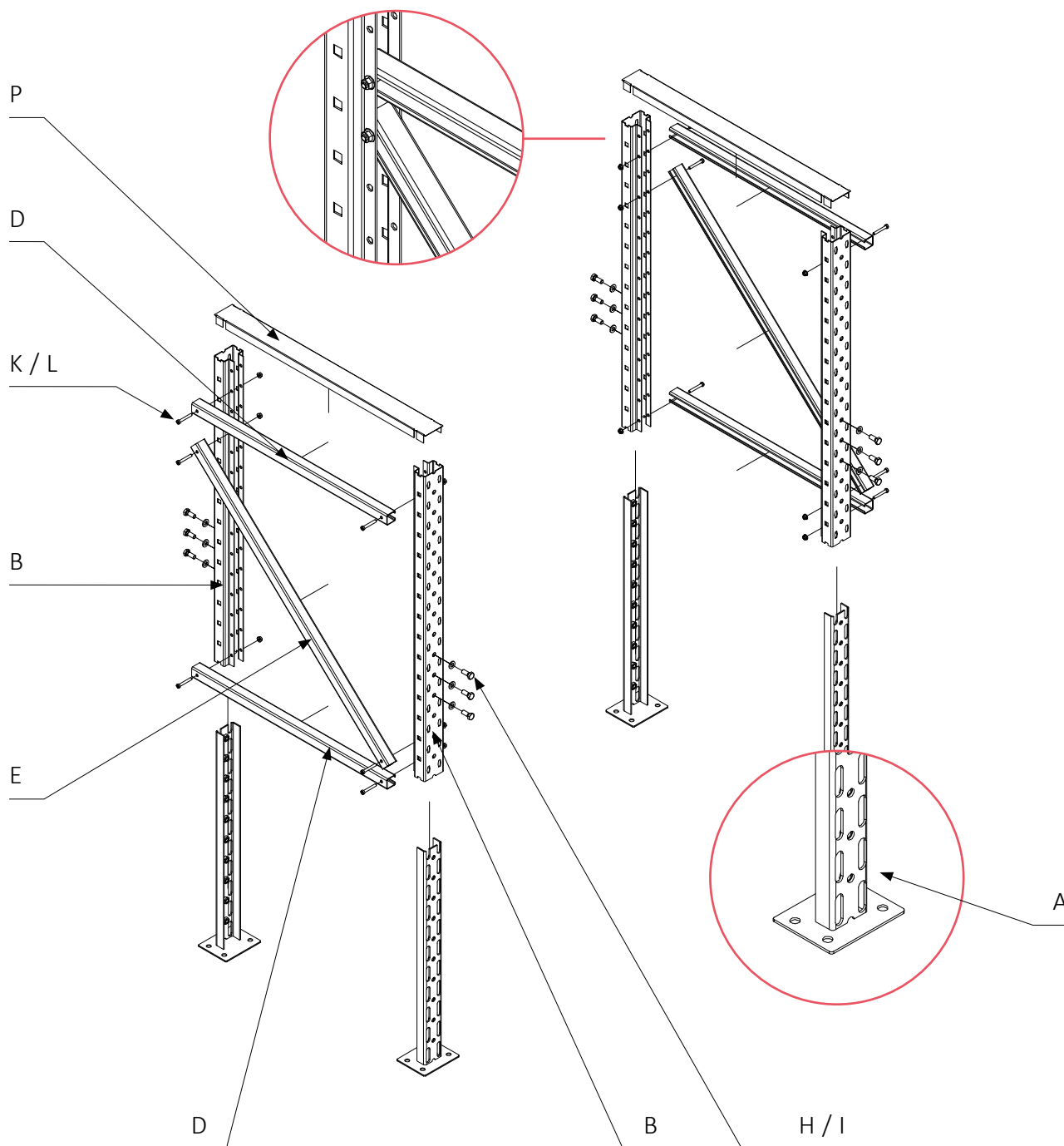
1. Accrocher les traverses F sur le montant et sécuriser avec la goupille de sécurité G.
2. Insérer le support R sur les traverses de niveau (autofixation).

## MONTAGE DES MODULES D'ARMOIRE



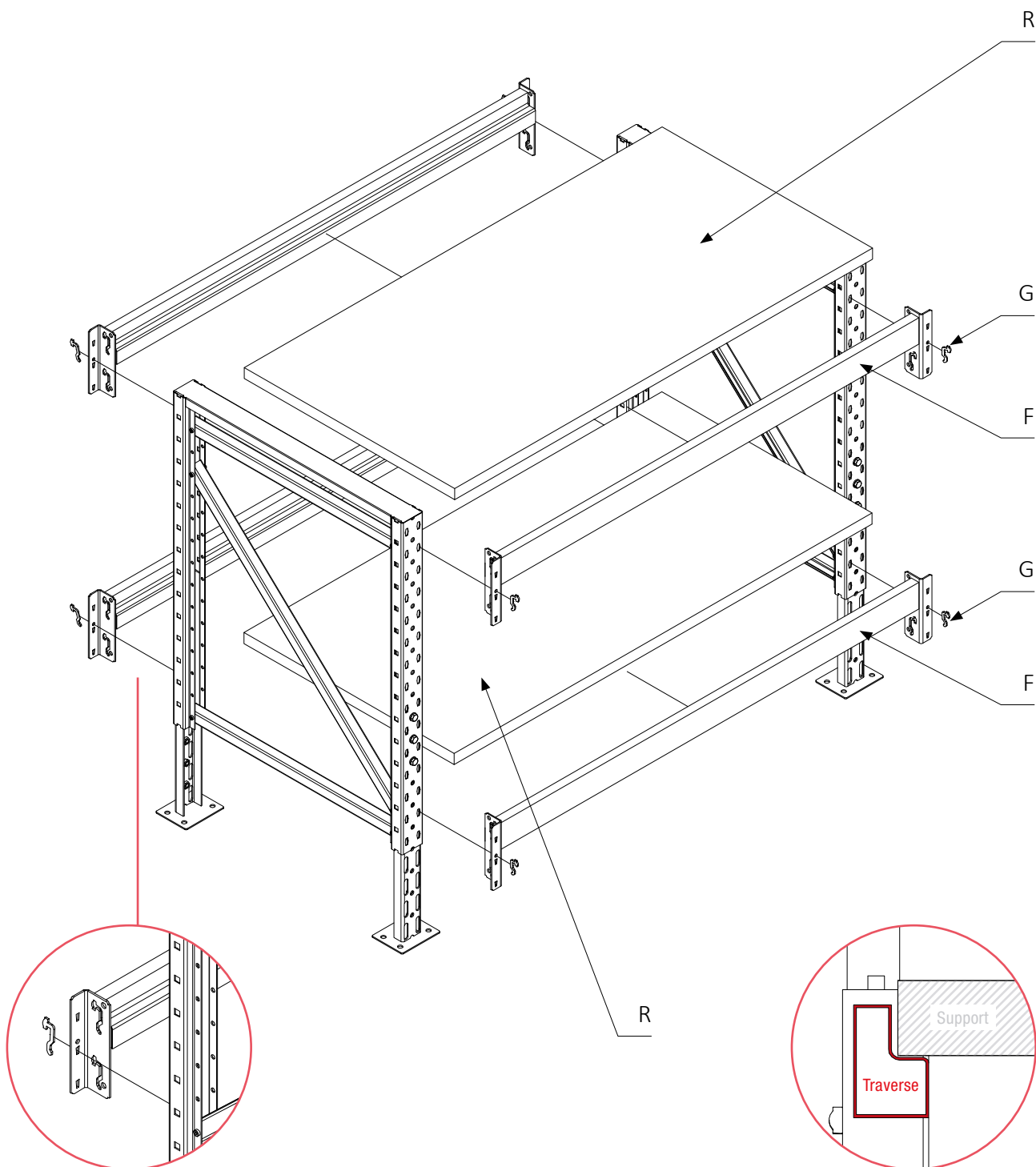
1. Placer les modules d'armoire V et W dans les traverses de niveau inférieures (autofixation).
2. Accrocher les traverses F sur le montant et sécuriser avec la goupille de sécurité G.
3. Insérer le support R sur les traverses de niveau (autofixation).

## MONTAGE DU SUPPORT

DE  
EN  
FR

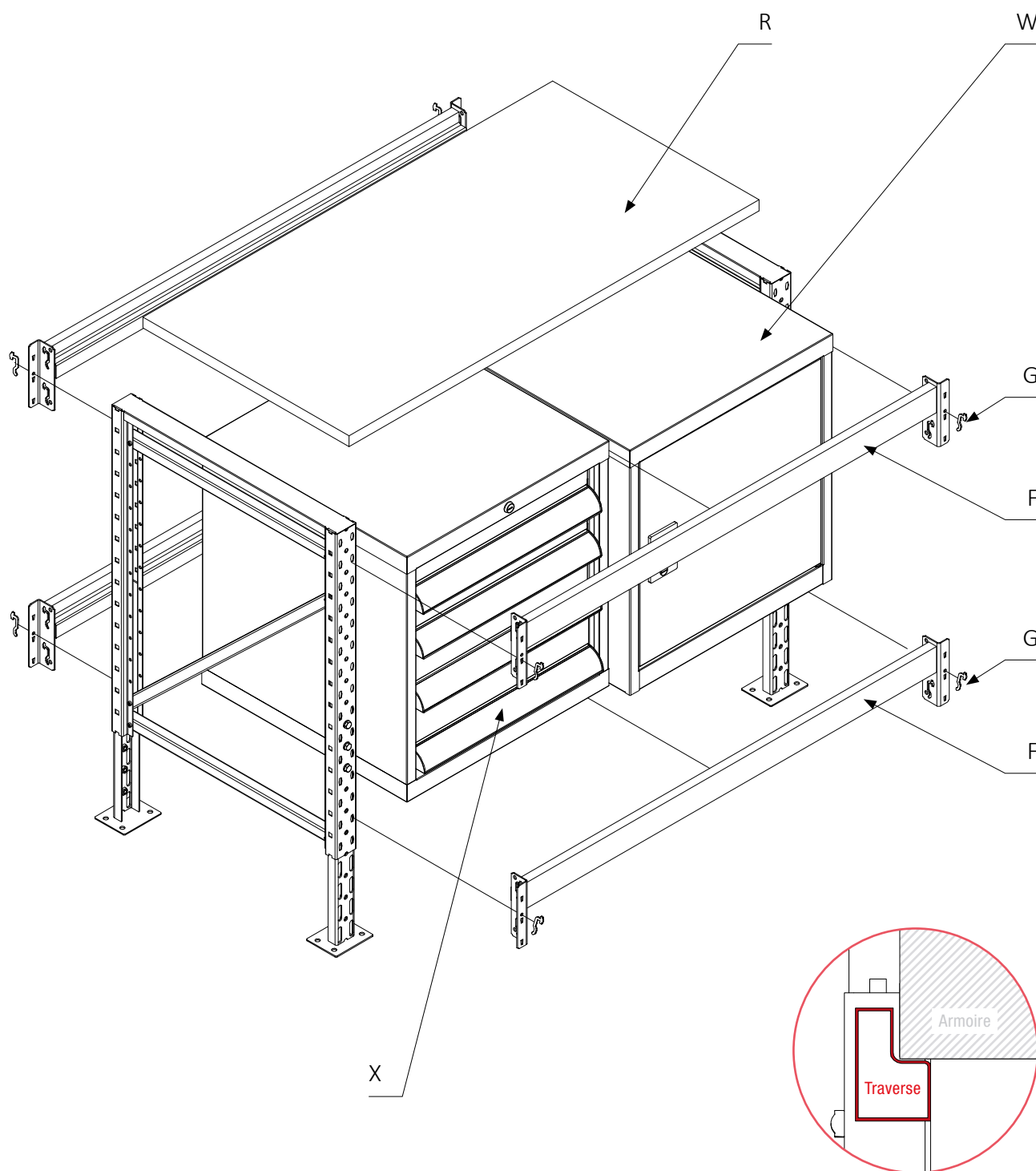
1. Glisser le profilé de montant B sur le pied A et fixer avec les vis H et les rondelles plates.
2. Glisser les entretoises D et E dans le profilé support et visser fermement à l'aide des vis K et des écrous L.
3. Insérer les caches P.

## MONTAGE DES TRAVERSES ET DES SUPPORTS



1. Accrocher les traverses F sur le montant et sécuriser avec la goupille de sécurité G.
2. Insérer le support R sur les traverses de niveau (autofixation).

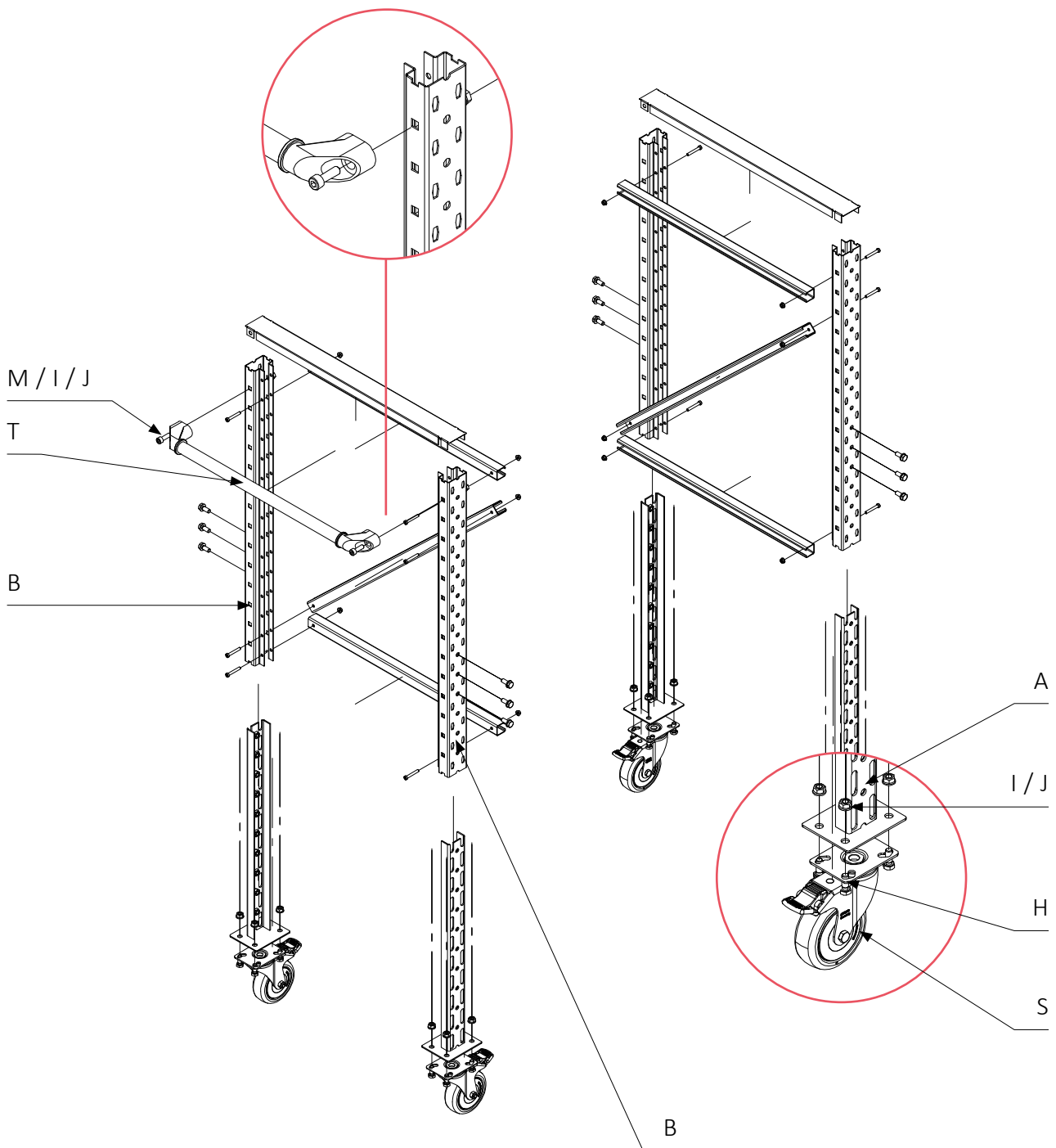
## MONTAGE DES MODULES D'ARMOIRE

DE  
EN  
FR

1. Accrocher les traverses inférieures F sur le montant et sécuriser avec la goupille de sécurité G.
2. Placer les modules d'armoire W et X dans les traverses de niveau inférieures (autofixation).
3. Accrocher les traverses supérieures F sur le montant et sécuriser avec la goupille de sécurité G.
4. Insérer le support R sur les traverses de niveau (autofixation).



## MONTAGE DES ROULETTES &amp; POIGNÉES



La roulette doit être montée en priorité pour les établis mobiles! Suivre ensuite les étapes indiquées dans la notice.

1. Fixer la roulette S sur le pied A avec les vis H, les rondelles plates I et les écrous J.
2. Monter l'établi comme décrit (avec paroi arrière : p. 6 - 9 / sans paroi arrière : p. 10 - 12).
3. Fixer la poignée T avec les vis M, les rondelles plates I et les écrous J.

## SERVICE & CONTACT

**DE**

Contactez nos experts produits et trouvez de l'aide et des solutions pour votre produit. Vous trouverez ici toutes les informations de contact listées par pays et par langue: [www.topregal.fr/fr/service](http://www.topregal.fr/fr/service)

**EN**

Responsable du contenu:

TOPREGAL GmbH

Industriestraße 3

70794 Filderstadt

GERMANY

[www.topregal.com](http://www.topregal.com)

**FR**

**TOPREGAL**