



## **BETRIEBSANLEITUNG INSTRUCTIONS MANUAL INSTRUCTIONS DE SERVICE**

Konferenztisch  
Conference table  
Table conférence

ELLA480 / ELLA480i


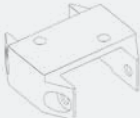










Bitte lesen Sie vor der Verwendung des Produktes unbedingt dieses Handbuch und folgen den darin enthaltenen Anweisungen!

Please read this manual before using the product and follow the instructions it contains!

Veuillez lire ce manuel avant d'utiliser le produit et suivre les instructions qu'il contient!

**STÜCKLISTE / PARTS LIST / LISTE DES PIÈCES**
**DE**  
**EN**  
**FR**

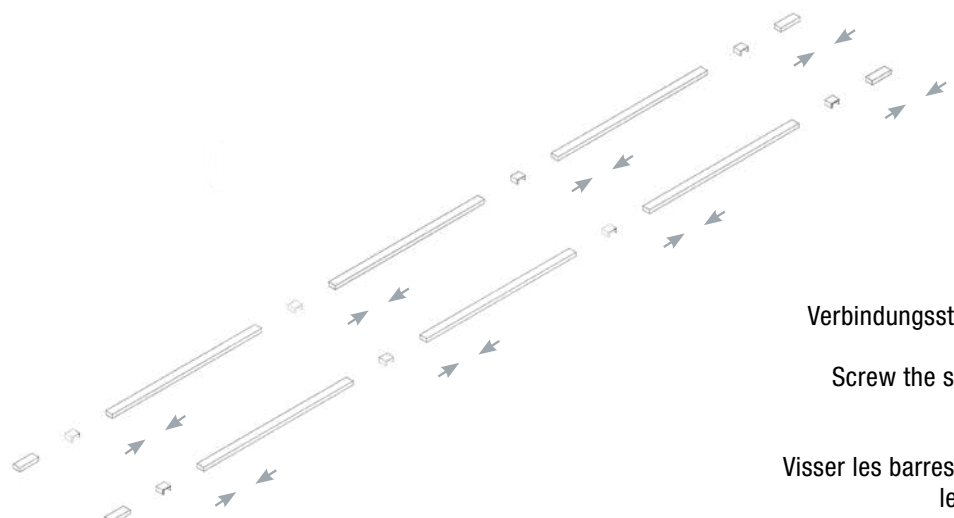
Nr. No. N°	Zubehör / Einzelteile I Accessories / Single parts I Accessoires / pièces		ELLA480	ELLA480i
1	Blech Sheet metal Tôle 		4 x	4 x
2	Verbindungsstück Connector Pièce de jonction 		8 x	8 x
3	L20 Rundkopfschraube L20 round head screw Vis à tête ronde L20 		48 x	48 x
4	Kurze Endstange Short end rod Barre d'extrémité courte 		4 x	4 x
5	Gerüststange Frame rod Barre d'échafaudage 		6 x	6 x
6	L40 Flachkopfschraube L40 flat head screw L40 Vis à tête plate 		16 x	16 x
7	Abdeckung für Stangenende Cover for bar end Cache pour extrémité de barre 		4 x	4 x
8	Mittlerer Standfuß Middle stand Pied central 		2 x	2 x
9	Seitlicher Standfuß Side stand Pied de support latéral 		2 x	2 x
10	Tischplattenhalter Table top holder Support de plateau 		16 x	16 x

Nr. No. N°	Zubehör / Einzelteile I Accessories / Single parts I Accessoires / pièces		ELLA480	ELLA480i
11	Schraube für Tischplattenhalter Screw for table top holder Vis pour support de plateau		16 x	16 x
12	Seitliche Tischplatte Lateral table top Plateau latéral		2 x	2 x
13	Mittlere Tischplatte Middle table top Plateau central		1 x	1 x
14	Kreuzschlitzschraube Phillips screw Vis cruciforme		74 x	74 x
15	Montagematerial Induktionsboxen Mounting material induction boxes Matériel de montage Boîtiers d'induction		3 x	3 x
16	Induktionsbox Induction box Boîtier d'induction		-	3 x
17	Kabelabdeckung Cable cover Cache-câble		3 x	-
18	Kabelführung Cable guide Guide-câble		4 x	4 x

MONTAGE | ASSEMBLY | MONTAGE

DE  
EN  
FR

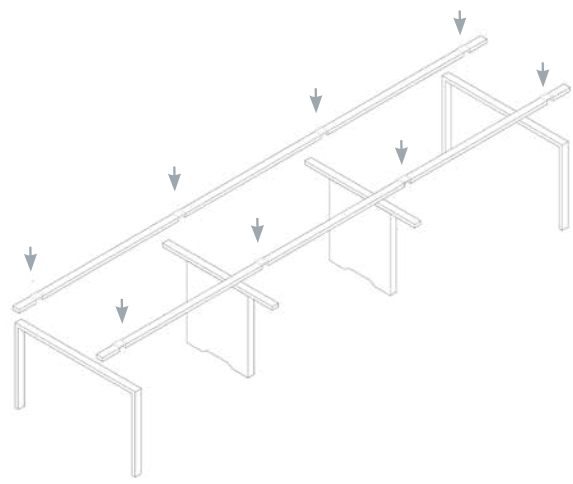
**1**



2	8 x
4	4 x
5	6 x
6	16 x
7	4 x

Gerüststangen mit Verbindungsstücken verschrauben.  
Screw the scaffold rods together with connectors.  
Visser les barres d'échafaudage avec les pièces de jonction.

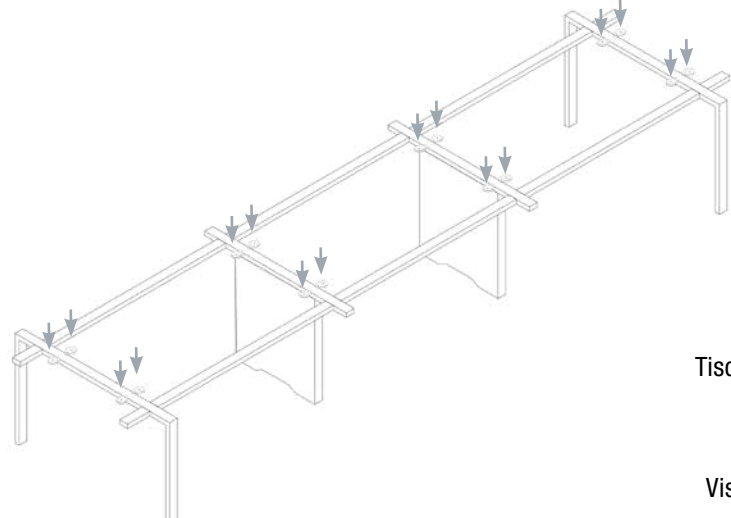
**2**



3	48 x
8	2 x
9	2 x

Gerüststangen auf die Füße legen und verschrauben.  
Place the scaffold poles on the feet and screw them together.  
Poser les barres d'échafaudage sur les pieds et les visser.

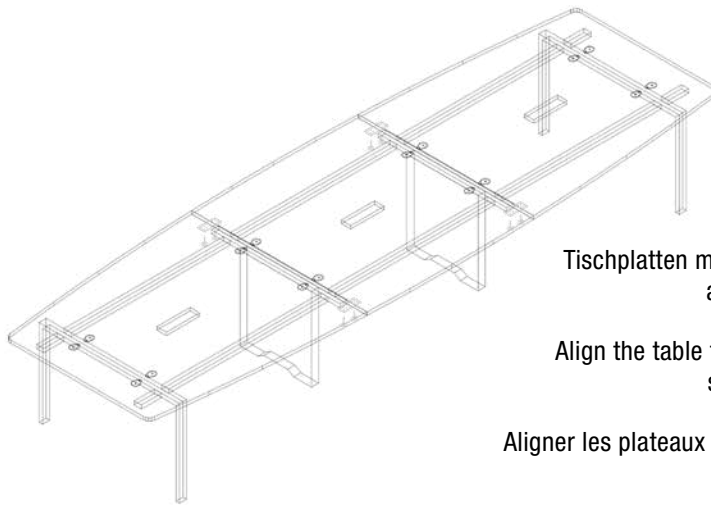
**3**



10	16 x
11	16 x

Tischplattenhalter auf die Füße Schrauben.  
Table top holder on the feet screws.  
Visser le support de plateau sur les pieds.

4



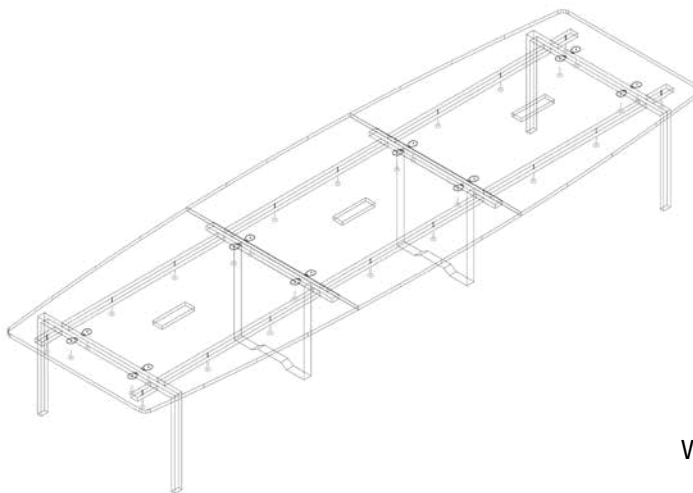
1	4 x
12	2 x
13	1 x
14	32 x

Tischplatten mit Hilfe der Bleche und Holzschrauben ausrichten und aneinander befestigen.

Align the table tops using the metal sheets and wood screws and fasten them to each other.

Aligner les plateaux de table à l'aide des tôles et des vis à bois et les fixer les uns aux autres.

5



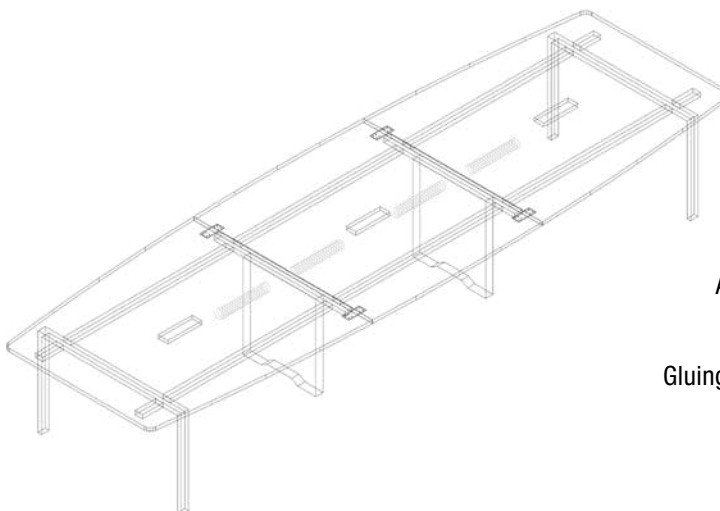
15 28 x

Zusammenhängende Tischplatten an dem Gestänge festschrauben.

Screw connected table tops to the linkage.

Visser les plateaux de table assemblés sur la tringlerie.

6



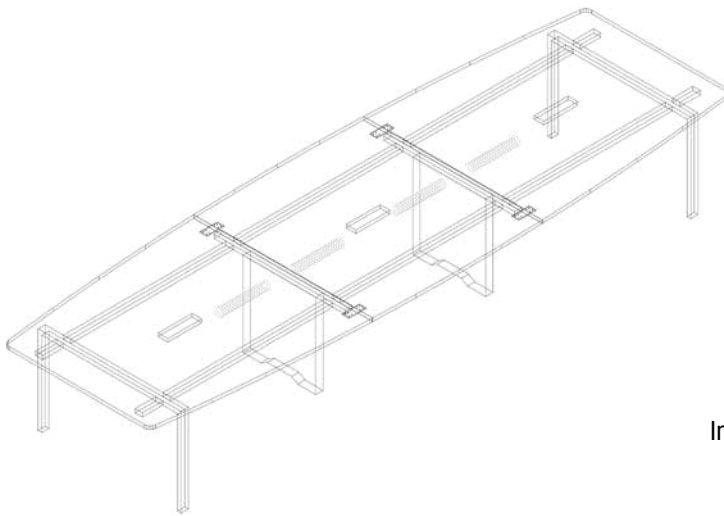
3 19 x

Ankleben der Kabelführung an der Unterseite der Tischplatte.

Gluing the cable guide to the underside of the table top.

Coller le guide-câble sur la face inférieure du plateau de table.

7



16	3 x
17	3 x
18	3 x

Einstecken der Induktions- / Kabelboxen  
in die Aussparungen und Verschrauben  
dieser von unten.

Inserting the induction / cable boxes into  
the recesses  
and screwing them in from below.

Insérer les boîtiers d'induction / de câbles  
dans les évidements  
et les visser par le bas.

## SERVICE & KONTAKT / SERVICE & CONTACT

Kontaktieren Sie unsere Produktexperten und finden Sie Hilfe und Lösungen für Ihr Produkt. Hier finden Sie alle Kontaktinformationen nach Land und Sprache gelistet: [www.topregal.com/de/service](http://www.topregal.com/de/service)

Verantwortlich für den Inhalt:  
TOPREGAL GmbH  
Industriestraße 3  
70794 Filderstadt  
GERMANY  
[www.topregal.com](http://www.topregal.com)

Contact our product experts and find help and solutions for your product. Here you will find all contact information listed by country and language: [www.topregal.com/en/service](http://www.topregal.com/en/service)

Responsible for the content:  
TOPREGAL GmbH  
Industriestrasse 3  
70794 Filderstadt  
GERMANY  
[www.topregal.com](http://www.topregal.com)

Contactez nos experts produits et trouvez de l'aide et des solutions pour votre produit. Vous trouverez ici toutes les informations de contact listées par pays et par langue: [www.topregal.fr/fr/service](http://www.topregal.fr/fr/service)

Responsable du contenu:  
TOPREGAL GmbH  
Industriestraße 3  
70794 Filderstadt  
GERMANY  
[www.topregal.com](http://www.topregal.com)

DE

EN

FR

**TOPREGAL**