

## SCHNEESCHIEBER FÜR GABELSTAPLER

### MERKMALE

- Mit dem Schneeschieber verwandeln Sie Ihren Gabelstapler in ein Räumfahrzeug.
- Schnelles Abfahren von großen Flächen, dank der Arbeitsbreite von 1500 mm.
- In 5 Stufen verstellbarer Winkel ermöglicht einen flexiblen Einsatz, unter unterschiedlichen Voraussetzungen.
- Die robuste Gummilippe an der unteren Kante des Schneeschilds ist auswechselbar und macht eine rückstandslose Räumung möglich.

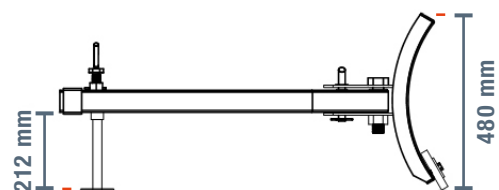
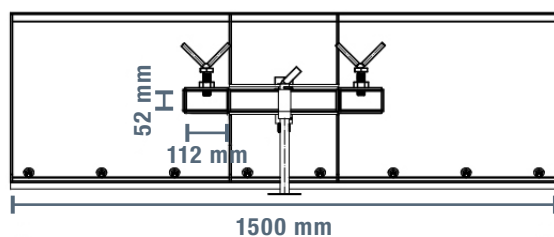
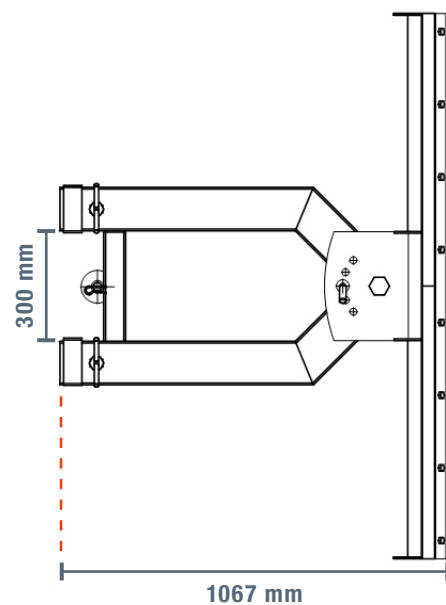
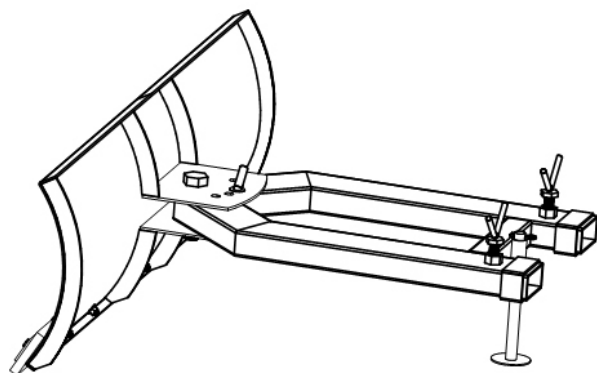


### ALLGEMEIN

Typ	Einheit	Wert
Maße	mm	1500 x 1067 x 480
Gewicht	kg	70
Schaufelmaterial		Stahl
Schiebermaterial		Gummi
Materialstärke	mm	4,5
Staplertaschen	mm	112 x 52
Abstand Staplertaschen	mm	300
Höhe bis Staplertaschen	mm	212

### KOMPATIBLER STAPLER

Typ	Einheit	Wert
Belastung	kg	2000
Verstellbare Gabeln		Ja



## SNOW PLOUGH FOR FORKLIFT TRUCK

### CHARACTERISTICS

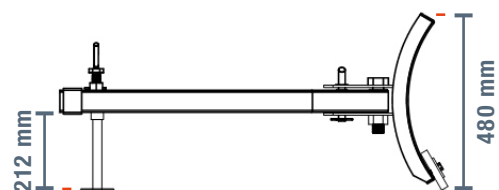
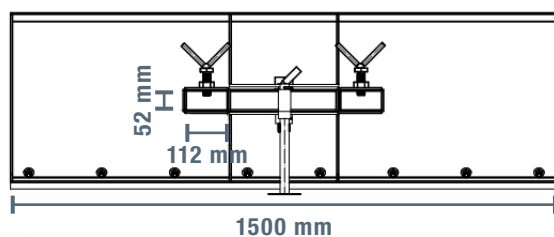
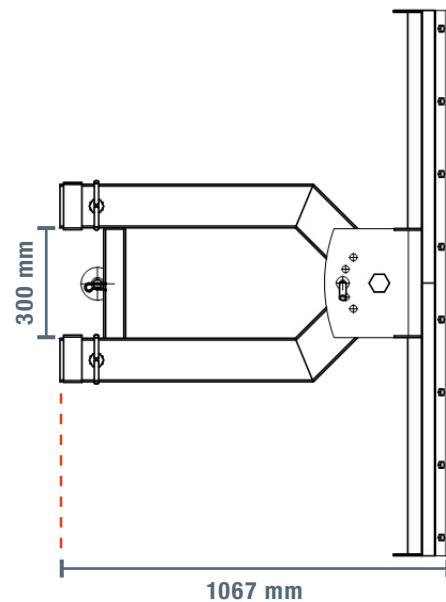
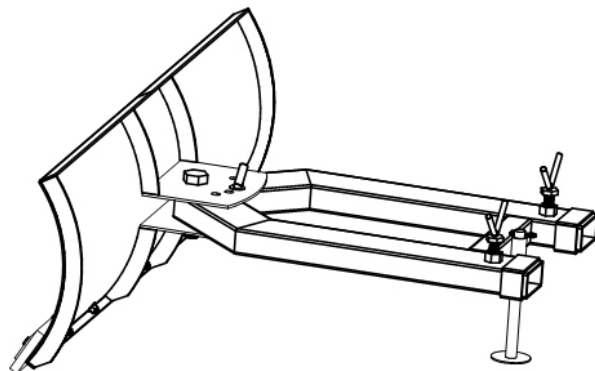
- With the snow pusher you can turn your forklift into a snow removal vehicle.
- Fast clearing of large areas, thanks to the working width of 1500 mm.
- Angle adjustable in 5 steps allows flexible use, in different conditions.
- The robust rubber lip on the lower edge of the snow blade is replaceable and makes clearing without residue possible.

### GENERAL

Type	Unit	Value
Dimensions	mm	1500 x 1067 x 480
Weight	kg	70
Blade material		Steel
Slider material		Rubber
Material thickness	mm	4.5
Forklift pockets	mm	112 x 52
Distance forklift pockets	mm	300
Height to forklift pockets	mm	212

### COMPATIBLE STACKER

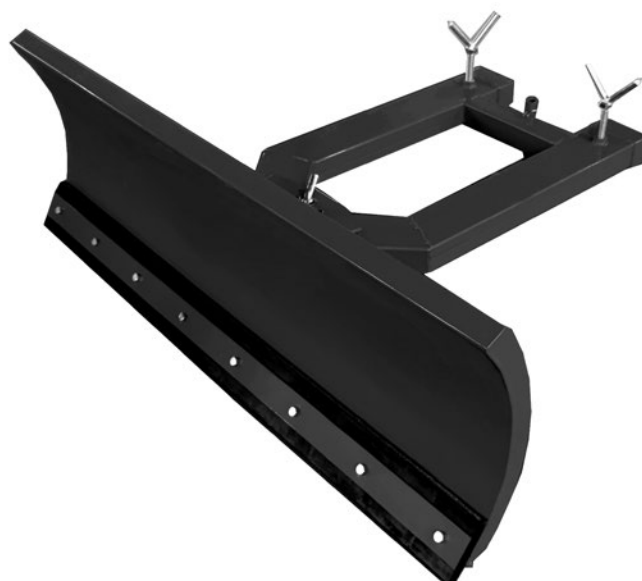
Type	Unit	Value
Load	kg	2000
Adjustable forks		Yes



## LAME DE DÉNEIGEMENT POUR CHARIOT ÉLÉVATEUR

### CARACTÉRISTIQUES

- Avec le poussoir de neige, vous pouvez transformer votre chariot élévateur en un véhicule de déneigement.
- Déblayage rapide de grandes surfaces, grâce à la largeur de travail de 1500 mm.
- L'angle réglable en 5 étapes permet une utilisation flexible, dans différentes conditions.
- La lèvre en caoutchouc robuste située sur le bord inférieur de la lame à neige est remplaçable et permet un déblaiement sans résidus.

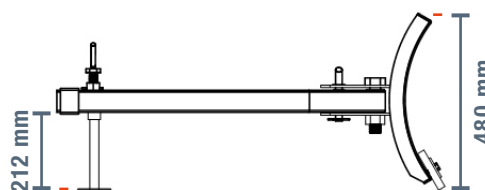
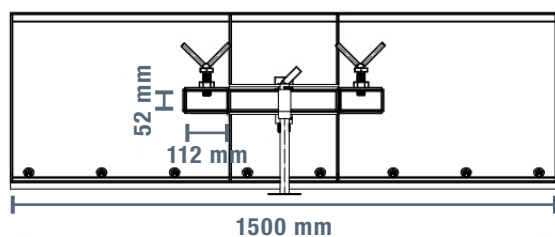
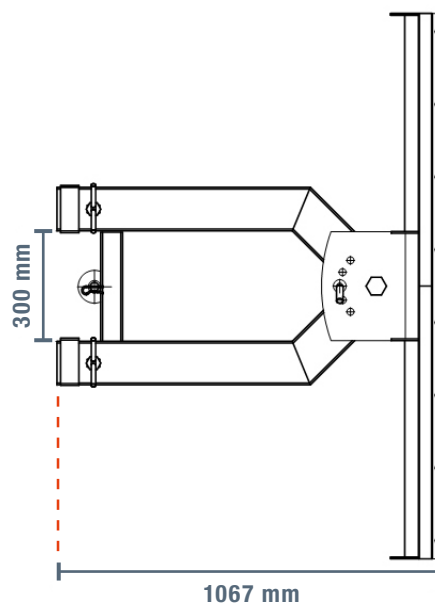
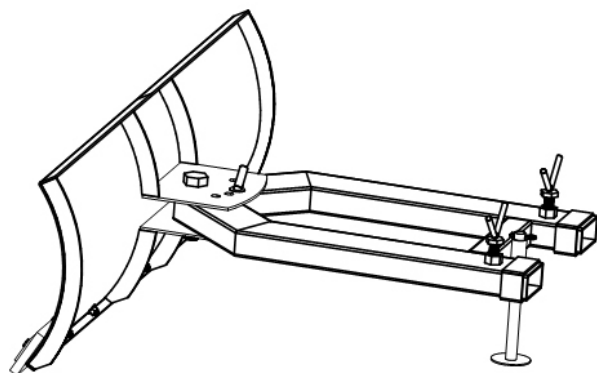


### GÉNÉRALITÉS

Type	Unité	Valeur
Dimensions	mm	1500 x 1067 x 480
Poids	kg	70
Matériau de la lame		Acier
Matériau de la glissière		Caoutchouc
Épaisseur du matériau	mm	4,5
Poches pour chariots élévateurs	mm	112 x 52
Distance par rapport aux poches des chariots élévateurs	mm	300
Hauteur par rapport aux poches du chariot élévateur	mm	212

### CHARIOT À FOURCHE COMPATIBLE

Type	Unité	Valeur
Chargement	kg	2000
Fourches réglables		Oui



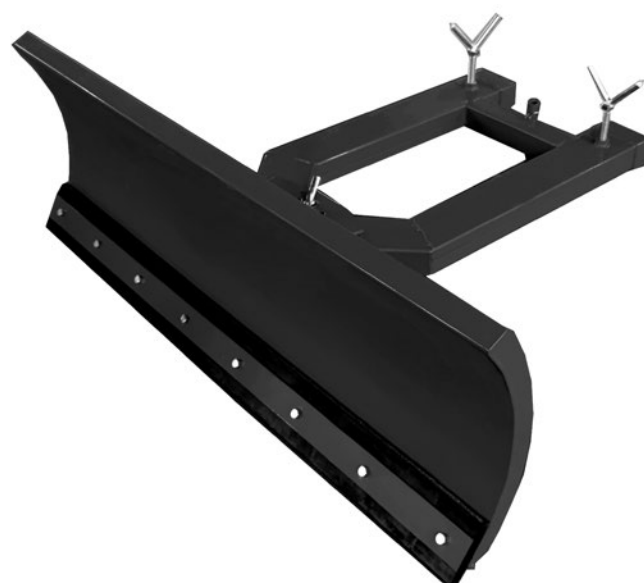
## SPYCHACZ DO ŚNIEGU DO WÓZKA WIDŁOWEGO

### CECHY

- Dzięki spychaczowi śniegu przekształcasz swój wózek widłowy w pojazd do odśnieżania.
- Szybkie oczyszczanie dużych powierzchni dzięki szerokości roboczej 1500 mm.
- Kąt regulowany w 5 krokach umożliwia elastyczne użytkowanie, w różnych warunkach.
- Solidna gumowa wargę na dolnej krawędzi lemiesza śnieżnego jest wymienna i umożliwia odśnieżanie bez pozostałości.

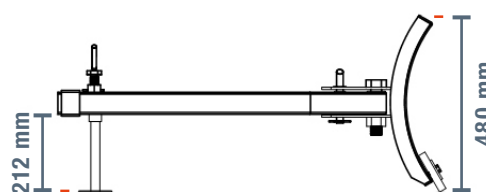
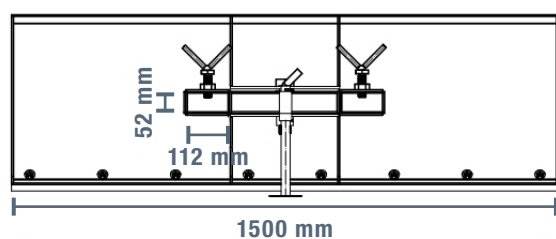
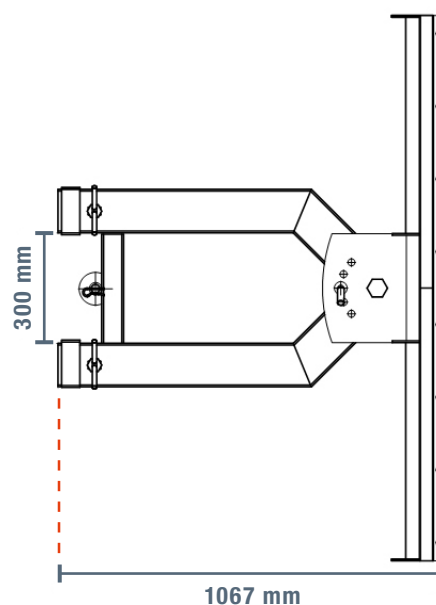
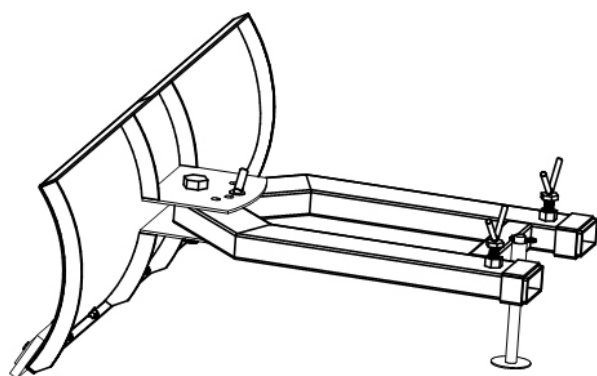
### OGÓLNE

Typ	Jednostka	Wartość
Wymiary	mm	1500 x 1067 x 480
Waga	kg	70
Materiał ostrza		Stal
Materiał, z którego wykonany jest pojemnik		Guma
Grubość materiału	mm	4,5
Kieszenie na wózki widłowe	mm	112 x 52
Odległość do kieszeni wózka widłowego	mm	300
Wysokość do kieszeni wózka widłowego	mm	212



### KOMPATYBILNA UKŁADARKA

Typ	Jednostka	Wartość
Załaduj	kg	2000
Regulowane widły		Tak



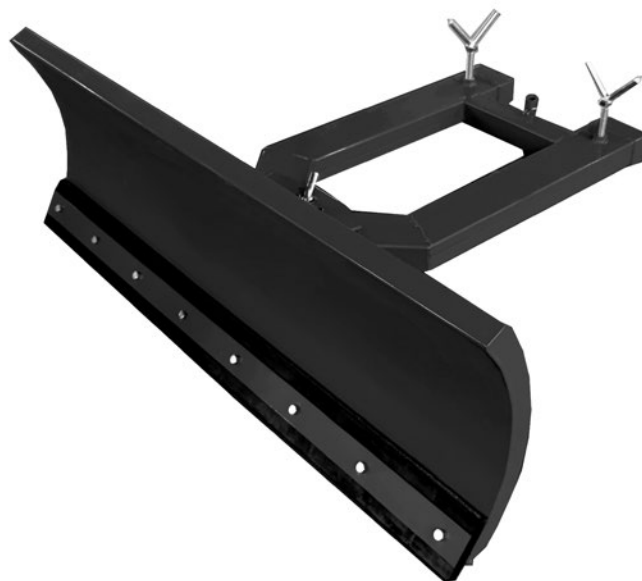
## EMPUJADOR DE NIEVE PARA CARRETILLA ELEVADORA

### CARACTERÍSTICAS

- Mit dem Schneeschieber verwandeln Sie Ihren Gabelstapler in ein Räumfahrzeug.
- Schnelles Abfahren von großen Flächen, dank der Arbeitsbreite von 1500 mm.
- In 5 Stufen verstellbarer Winkel ermöglicht einen flexiblen Einsatz, unter unterschiedlichen Voraussetzungen.
- Die robuste Gummilippe an der unteren Kante des Schneeschilds ist auswechselbar und macht eine rückstandslose Räumung möglich.

### GENERAL

Tipo	Unidad	Valor
Dimensiones	mm	1500 x 1067 x 480
Peso	kg	70
Material de la hoja		Acero
Material de la pala		Goma
Espesor del material	mm	4,5
Bolsillos para carretillas elevadoras	mm	112 x 52
Distancia a los bolsillos de la carretilla	mm	300
Altura hasta los bolsillos de la carretilla	mm	212



### APILADOR COMPATIBLE

Tipo	Unidad	Valor
Carga	kg	2000
Horquillas ajustables		Sí

