

MONTAGEANLEITUNG ASSEMBLY INSTRUCTIONS INSTRUCTIONS DE MONTAGE

Schneeschieber für Gabelstapler
Snow plough for forklift truck
Lame de déneigement pour chariot élévateur

SSG1500



Bitte lesen Sie vor der Verwendung des Produktes unbedingt dieses Handbuch und folgen den darin enthaltenen Anweisungen!

Please read this manual before using the product and follow the instructions it contains!

Veillez lire ce manuel avant d'utiliser le produit et suivre les instructions qu'il contient!

ALLGEMEIN

Vorwort	3
Sicherheitshinweise	3
Technische Daten	4
Hauptkomponenten im Überblick	4
Montageanleitung	5

DE**EN****FR****WARTUNG**

Regelmäßige Inspektion	5
Service & Kontakt	5
EU-Konformitätserklärung	6

STÜCKLISTE

Stückliste	7
------------	---

VORWORT

Herzlichen Glückwunsch zum Kauf Ihres neuen Schneeschiebers. Dieser Schneeschieber für Gabelstapler wurde aus hochwertigen Materialien, speziell für einen dauerhaften und zuverlässigen Einsatz, gefertigt. Zu Ihrer eigenen Sicherheit und zum korrekten Betrieb des Schneeschilds lesen und beachten Sie unbedingt vor Inbetriebnahme diese Bedienungsanleitung. Heben Sie diese Betriebsanleitung auf.

Prüfen Sie den Schneeschieber auf Transportschäden. Schadhafte Anbauteile für Gabelstapler dürfen nicht in Gebrauch genommen werden. Der Schneeschieber für Gabelstapler dient zum Räumen von Innenhöfen und Auffahrten von Schnee. Bei unsachgemäßer Handhabung kann es zu Verletzungen oder Schäden an der Maschine kommen. SolidHub haftet nicht für Schäden, die sich aus der zweckentfremdeten Nutzung des Schneeschiebers, oder der Missachtung von Vorgaben und Verhaltensregeln dieser Bedienungsanleitung ergeben. Der Betreiber / Bediener muss die korrekte Verwendung des Schneeschilds durch geschultes und autorisiertes Personal sicherstellen.

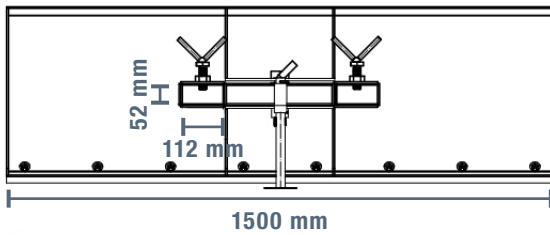
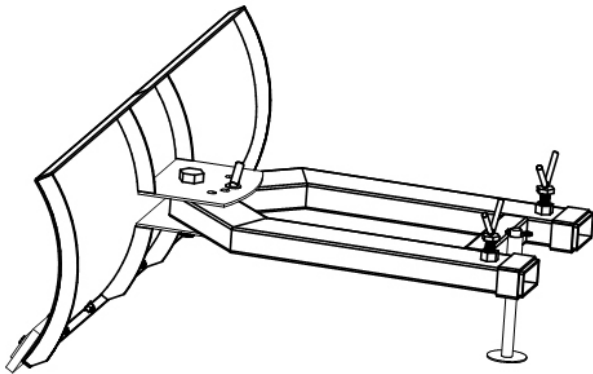
SICHERHEITSHINWEISE

- Lassen Sie nur geschultes Personal den Schneeschieber montieren und verwenden.
- Ausschließlich physisch und psychisch gesunde Erwachsene dürfen das Schneeschild handhaben.
- Greifen Sie nicht unter den montierten Schneeschieber.
- Verlassen Sie den Arbeitsbereich des Schneeschiebers, wenn dieser verwendet wird.
- Tragen Sie geeignete Schutzkleidung, wie Handschuhe und Sicherheitsschuhe bei der Montage des Schneeschilds.
- Achten Sie bei der Montage auf die feste Fixierung der Sicherungsbolzen und Stifte. Verwenden Sie den Schneeschieber nur in einem vollständig montierten Zustand.
- Führen Sie regelmäßige Wartungs- und Instandhaltungsmaßnahmen durch, um die Sicherheit bei der Arbeit zu gewährleisten.
- Senken Sie den Anbau bei längerer Lagerung auf den Boden ab, um die Gabeln zu entlasten.
- Reduzieren Sie die Geschwindigkeit beim Schieben von großen Schneemassen.
- Gemäß DGUV Vorschrift 68 sind wiederkehrende Prüfungen mindestens jährlich mit Checkliste FEM 4.004 unter Ziffer 6 durchzuführen.
- Nicht durch den Hersteller genehmigte Modifikationen und Veränderungen an dem Gerät führen zu Ausschluss der Gewährleistung.

TECHNISCHE DATEN

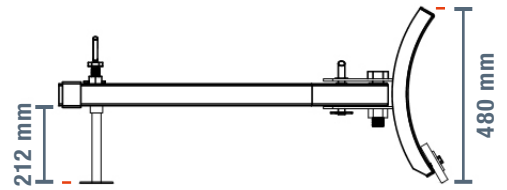
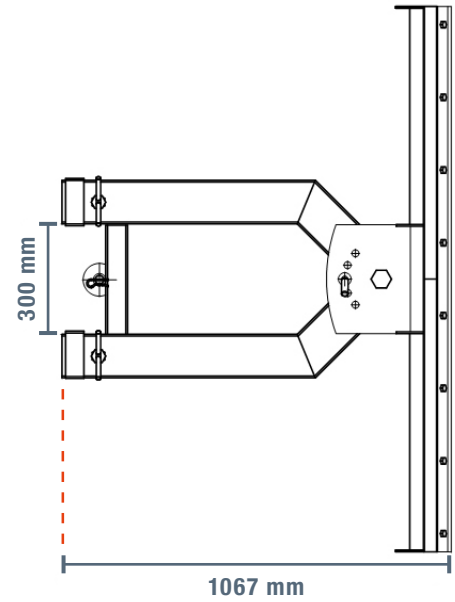
Allgemein

Typ	Einheit	Wert
Maße	mm	1500 x 1067 x 480
Gewicht	kg	70
Schaufelmaterial		Stahl
Schiebermaterial		Gummi
Materialstärke	mm	4,5
Stapertaschen	mm	112 x 52
Abstand Stapeltaschen	mm	300
Höhe bis Stapeltaschen	mm	212



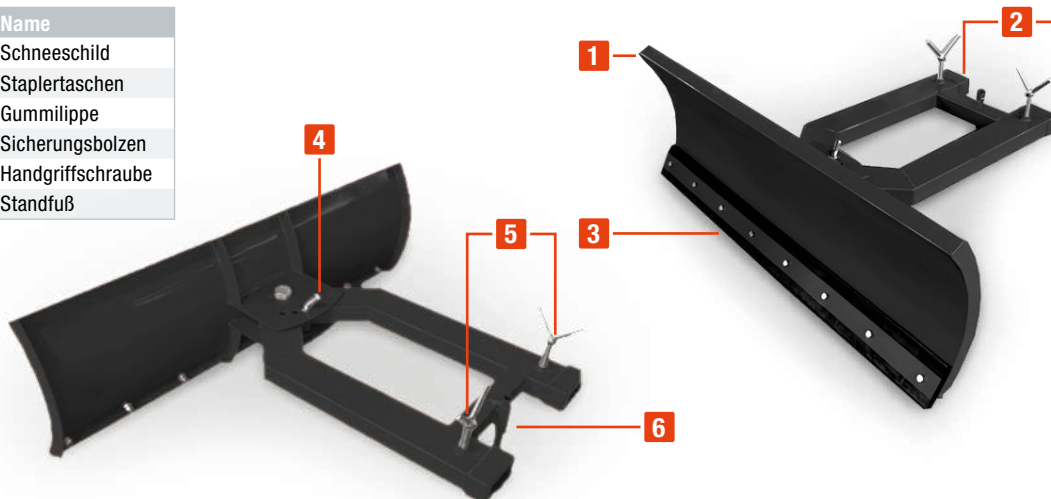
Kompatibler Stapler

Typ	Einheit	Wert
Belastung	kg	2000
Verstellbare Gabeln		Ja



HAUPTKOMPONENTEN IM ÜBERBLICK

Nr.	Name
1	Schneeschild
2	Stapeltaschen
3	Gummilippe
4	Sicherungsbolzen
5	Handgriffschraube
6	Standfuß



MONTAGEANLEITUNG

1. Fahren Sie den Standfuß so weit aus, bis die Staplertaschen parallel zum Boden sind.
2. Stellen Sie den Abstand Ihrer Gabeln auf 300 mm Innenmaß ein.
3. Fahren Sie mit den Gabeln Ihres Staplers langsam in die Staplertaschen des Schneeschilds ein.
4. Drehen Sie die Handgriffschrauben fest.
5. Stellen Sie den gewünschten Winkel des Schneeschilds ein.
6. Fahren Sie die Gabeln des Staplers herauf und fahren Sie an die Stelle, an der Sie räumen möchten.

REGELMÄSSIGE INSPEKTION

Führen Sie vor jeder Montage und jedem Gebrauch eine 100%-Sichtprüfung durch. Achten Sie hierbei besonders auf folgende Komponenten:

- Schweißnähte
- Biegung der Staplertaschen
- Schrauben und Bolzen
- Sicherungstifte
- Muttern



Verwenden Sie den Schneeschieber nur in voll funktionsfähigem Zustand. Wenn Ihnen Risse und Bruchstellen in sicherheitsrelevanten Komponenten auffallen, tauschen Sie diese vor dem nächsten Gebrauch.

SERVICE & KONTAKT

Kontaktieren Sie unsere Produktexperten und finden Sie Hilfe und Lösungen für Ihr Produkt. Hier finden Sie alle Kontaktinformationen nach Land und Sprache gelistet: www.topregal.com/de/service

Verantwortlich für den Inhalt:
TOPREGAL GmbH
Industriestraße 3
70794 Filderstadt
GERMANY
www.topregal.com

EU-Konformitätserklärung

Der Hersteller

**TOPREGAL GmbH
Industriestrasse 3
70794 Filderstadt**

erklärt hiermit, dass folgendes Produkt

Produktbezeichnung:

Schneeschieber für Gabelstapler

Typ:

SSG1500

Seriennummer:

SSG1500-1000000000 - SSG1500-9999999999

allen einschlägigen Bestimmungen der angewandten Rechtsvorschriften (nachfolgend) – einschließlich deren zum Zeitpunkt der Erklärung geltenden Änderungen – entspricht. Die alleinige Verantwortung für die Ausstellung dieser Konformitätserklärung trägt der Hersteller. Diese Erklärung bezieht sich nur auf die Maschine in dem Zustand, in dem sie in Verkehr gebracht wurde; vom Endnutzer nachträglich angebrachte Teile und / oder nachträglich vorgenommene Eingriffe bleiben unberücksichtigt.

Entspricht den Bestimmungen der folgenden europäischen Richtlinien:

2006/42/EC Maschinenrichtlinie

Entspricht den Bestimmungen der folgenden Normen:

EN ISO 12100

Name und Anschrift der Person, die bevollmächtigt ist, die technischen Unterlagen zusammenzustellen:

TOPREGAL GmbH
Industriestrasse 3
70794 Filderstadt

Ort: Filderstadt
Datum: 25.05.2021



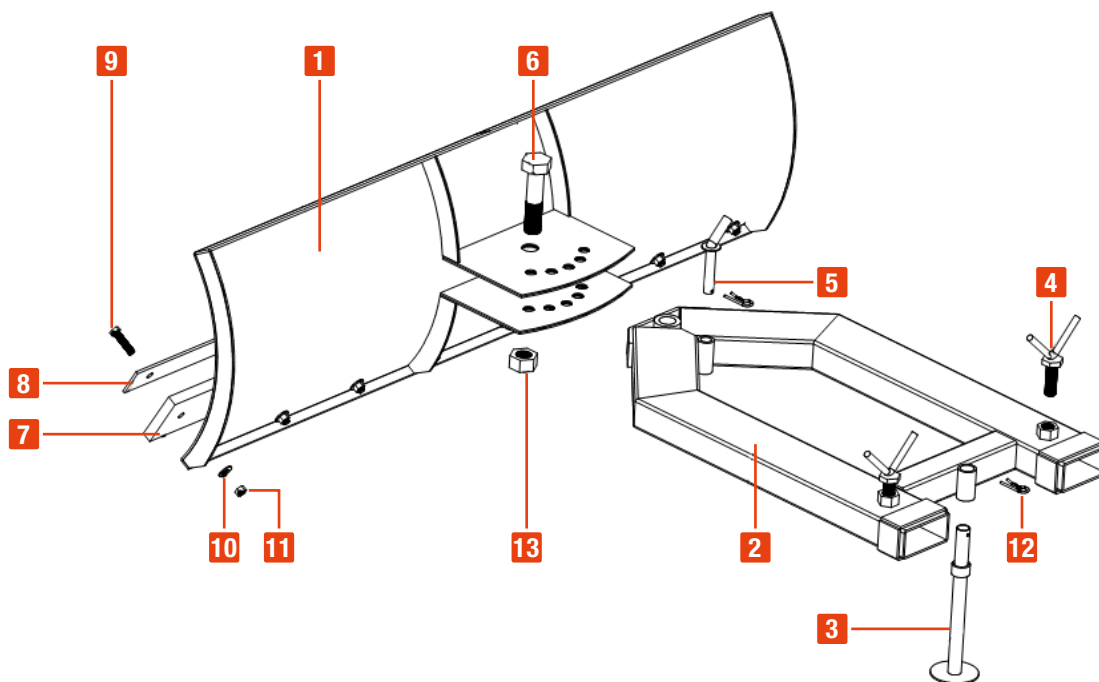
Juergen Effner
Chief Executive Officer

STÜCKLISTE

DE

EN

FR



Nr.	Beschreibung	Anzahl
1	Schneeschild	1
2	Stapleraschenkonstruktion	1
3	Standfuß	1
4	Handgriffschraube	2
5	Sicherungsbolzen	1
6	Sechskantschraube	1
7	Gummilippe	1
8	Befestigungsleiste	1
9	Sechskantschraube	8
10	Unterlegscheibe	8
11	Mutter	8
12	Splint	2
13	Sechskantmutter	1

GENERAL

Foreword	9
Safety instructions	9
Technical data	10
Overview of the main components	10
Assembly instructions	11

DE**EN****FR****MAINTENANCE**

Regular inspections	11
Service & contact	11
EU Declaration of Conformity	12

PARTS LIST

Parts list	13
------------	----

FOREWORD

Congratulations on the purchase of your new snow plough. This snow pusher for forklift truck is made of high quality materials, specially designed for durable and reliable use. For your own safety and to ensure proper operation of the snow blade, be sure to read and follow these operating instructions before using it. Keep these operating instructions.

Check the snow pusher for transport damage. Damaged attachments for forklifts must not be put into use. The snow pusher for forklift trucks is used to clear snow from courtyards and driveways. Improper handling may result in injury or damage to the machine. SolidHub is not liable for damage resulting from improper use of the snow pusher, or failure to follow the instructions and rules of conduct in this manual. The operator / user must ensure the correct use of the snow blade by trained and authorized personnel.

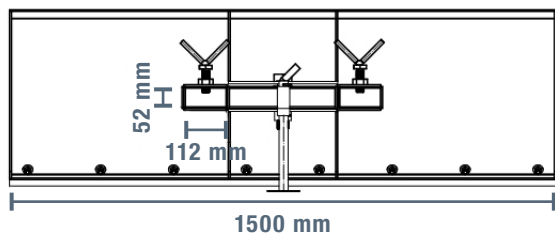
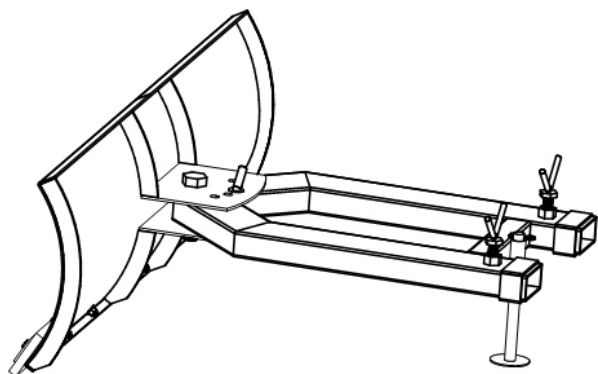
SAFETY INSTRUCTIONS

- Only allow trained personnel to assemble and use the snow plough.
- Only physically and mentally healthy adults may handle the snow blade.
- Do not reach under the mounted snow pusher.
- Leave the working area of the snow pusher when it is in use.
- Wear appropriate protective clothing, such as gloves and safety shoes when assembling the snow blade.
- Make sure that the securing bolts and pins are firmly fixed during assembly. Use the snow pusher only in a fully assembled condition.
- Carry out regular maintenance and servicing to ensure safety during work.
- Lower the attachment to the ground when storing for extended periods of time to relieve stress on the forks.
- Reduce speed when pushing large masses of snow.
- According to DGUV regulation 68, periodic inspections must be performed at least once a year with checklist FEM 4.004, 6.
- Modifications and changes to the device not approved by the manufacturer will void the warranty.

TECHNICAL DATA

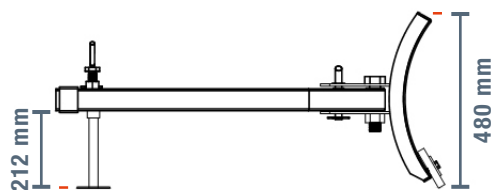
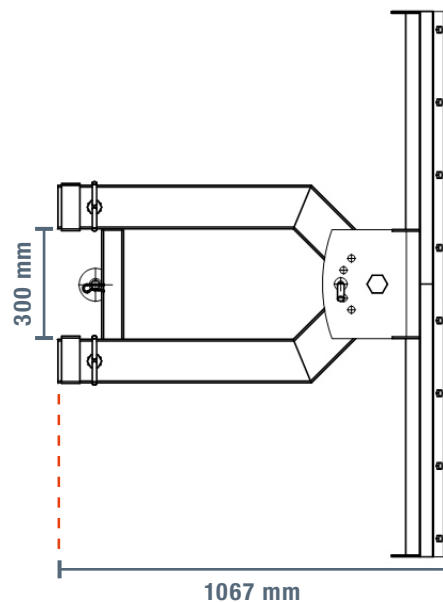
General

Type	Unit	Value
Dimensions	mm	1500 x 1067 x 480
Weight	kg	70
Blade material		Steel
Slider material		Rubber
Material thickness	mm	4.5
Forklift pockets	mm	112 x 52
Distance forklift pockets	mm	300
Height to forklift pockets	mm	212



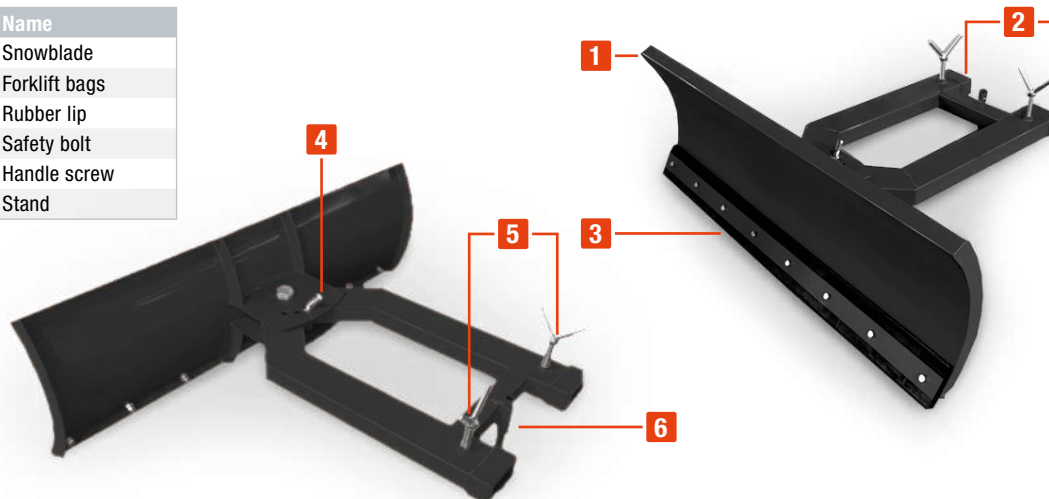
Compatible stacker

Type	Unit	Value
Load	kg	2000
Adjustable forks		Yes



OVERVIEW OF THE MAIN COMPONENTS

No.	Name
1	Snowblade
2	Forklift bags
3	Rubber lip
4	Safety bolt
5	Handle screw
6	Stand



ASSEMBLY INSTRUCTIONS

1. Extend the stand until the forklift pockets are parallel to the ground.
2. Set the distance of your forks to 300 mm inside dimension.
3. Slowly drive the forks of your forklift into the forklift pockets of the snow blade.
4. Tighten the handle screws.
5. Set the desired angle of the snow blade.
6. Drive up the forks of the forklift and drive to the place where you want to clear.

DE

EN

FR

REGULAR INSPECTIONS

Perform a 100% visual inspection before each assembly and use.
Pay particular attention to the following components:

- Welds
- Bending of forklift pockets
- Screws and bolts
- Safety pins
- Nuts



Only use the snow pusher when it is in fully functional condition. If you notice cracks and breaks in safety-relevant components, replace them before the next use.

SERVICE & CONTACT

Contact our product experts and find help and solutions for your product. Here you will find all contact information listed by country and language: www.topregal.com/en/service

Responsible for the content:
TOPREGAL GmbH
Industriestrasse 3
70794 Filderstadt
GERMANY
www.topregal.com

EU Declaration of Conformity

The manufacturer

**TOPREGAL GmbH
Industriestrasse 3
70794 Filderstadt
Germany**

hereby declares that the following product

Product designation:

Snow plough for forklift truck

Type:

SSG1500

Serial number:

SSG1500-1000000000 - SSG1500-9999999999

complies with all relevant provisions of the applicable legal regulations (hereinafter) - including their amendments in force at the time of the declaration. The sole responsibility for issuing this declaration of conformity lies with the manufacturer. This declaration refers only to the machine in the condition in which it was placed on the market; parts and / or interventions subsequently fitted by the end user are not taken into account.

Conforms to the provisions of the following European directives:

2006/42/EC Machinery Directive

Conforms to the provisions of the following standards:

EN ISO 12100

Name and address of the person who is authorized, compile the technical documentation:

TOPREGAL GmbH
Industriestrasse 3
70794 Filderstadt
Germany



Place: Filderstadt
Date: 25.05.2021

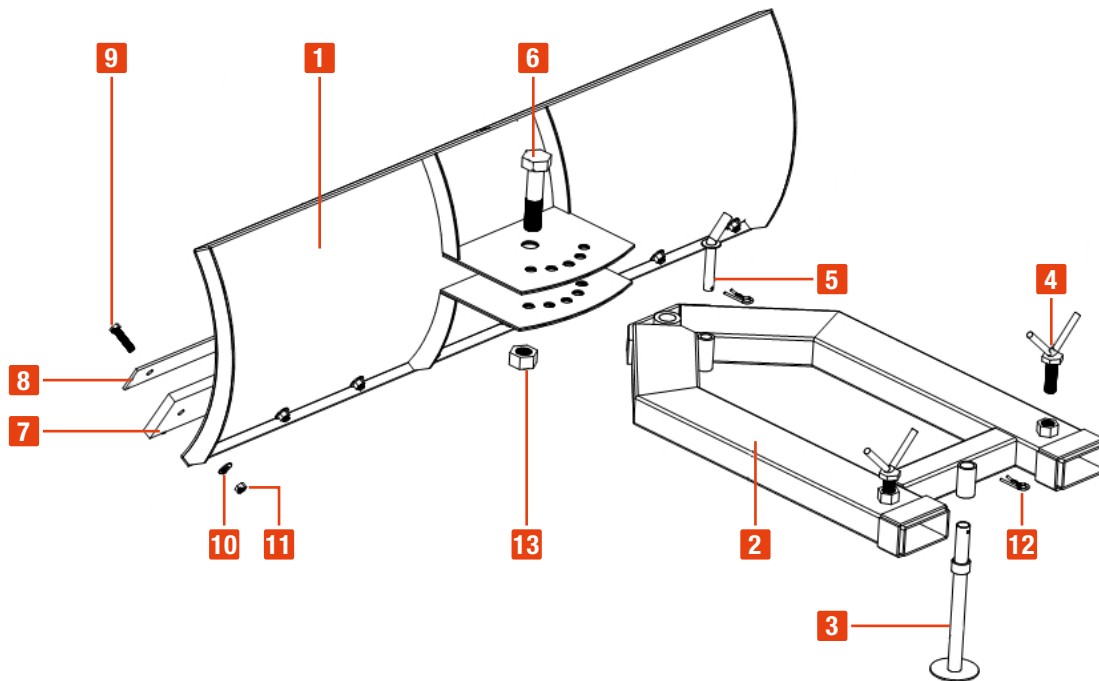
Juergen Effner
Chief Executive Officer

PARTS LIST

DE

EN

FR



No.	Description	Quantity
1	Snow blade	1
2	Forklift pocket design	1
3	Stand	1
4	Handle bolt	2
5	Safety bolt	1
6	Hexagon bolt	1
7	Rubber lip	1
8	Fastening strip	1
9	Hexagon head screw	8
10	Washer	8
11	Nut	8
12	Split pin	2
13	Hexagon nut	1

GÉNÉRALITÉS

Avant-propos	15
Instructions de sécurité	15
Données techniques	16
Aperçu des principales composantes	16
Instructions de montage	17

DE**EN****FR****MAINTENANCE**

Inspections régulières	17
Service & contact	17
Déclaration de conformité UE	18

LISTE DES PIÈCES

Liste des pièces	19
------------------	----

AVANT-PROPOS

Félicitations pour l'achat de votre nouveau chasse-neige. Ce poussoir de neige pour chariots élévateurs est fabriqué avec des matériaux de haute qualité, spécialement conçus pour une utilisation durable et fiable. Pour votre propre sécurité et pour assurer le bon fonctionnement de la lame à neige, veuillez à lire et à suivre ces instructions d'utilisation avant de vous en servir. Conservez ce mode d'emploi.

Vérifiez que le chasse-neige n'a pas été endommagé pendant le transport. Les accessoires endommagés des chariots élévateurs ne doivent pas être mis en service. Le poussoir de neige pour chariots élévateurs à fourche est utilisé pour déneiger les cours et les allées. Une manipulation incorrecte peut entraîner des blessures ou endommager la machine. SolidHub n'est pas responsable des dommages résultant d'une utilisation incorrecte du chasse-neige, ou du non-respect des instructions et des règles de conduite contenues dans ce manuel. L'opérateur/utilisateur doit s'assurer que la lame à neige est utilisée correctement par du personnel formé et autorisé.

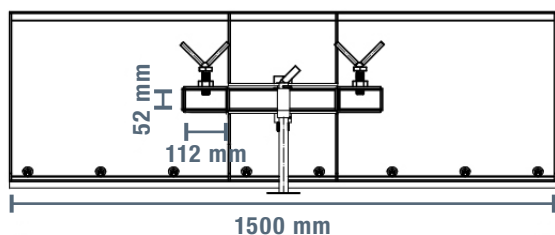
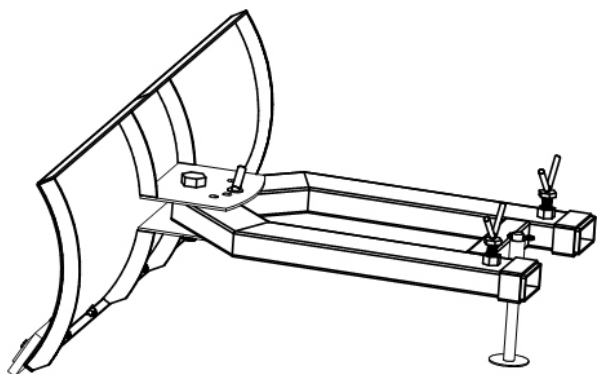
INSTRUCTIONS DE SÉCURITÉ

- Ne laissez que du personnel qualifié monter et utiliser le chasse-neige.
- Seuls les adultes en bonne santé physique et mentale peuvent manipuler la lame à neige.
- Ne passez pas la main sous le chasse-neige monté.
- Quittez la zone de travail du chasse-neige lorsqu'il est utilisé.
- Portez des vêtements de protection appropriés, tels que des gants et des chaussures de sécurité, lors du montage de la lame à neige.
- Veillez à ce que les boulons et les goupilles de verrouillage soient bien fixés pendant l'assemblage. N'utilisez le poussoir-neige que lorsqu'il est entièrement assemblé.
- Effectuez une maintenance et un entretien réguliers pour garantir un fonctionnement sûr.
- Abaissez l'accessoire au sol lorsque vous le rangez pour une période prolongée afin de soulager les fourches.
- Réduisez la vitesse lorsque vous poussez de grandes quantités de neige.
- Conformément à la directive DGUV 68, les contrôles périodiques doivent être effectués au moins une fois par an avec la liste de contrôle FEM 4.004 sous chiffre 6.
- Toute modification ou altération de l'appareil non autorisée par le fabricant entraînera l'annulation de la garantie légale.

DONNÉES TECHNIQUES

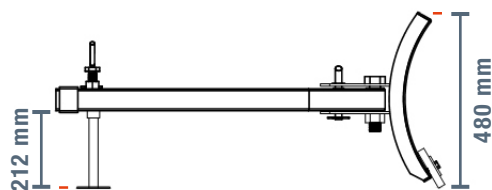
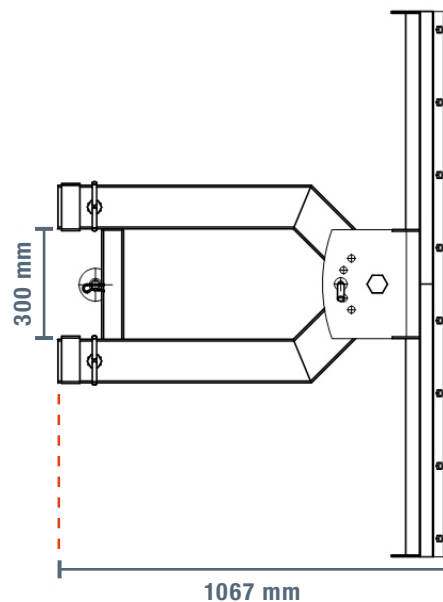
Généralités

Type	Unité	Valeur
Dimensions	mm	1500 x 1067 x 480
Poids	kg	70
Matériau de la lame		Acier
Matériau de la glissière		Caoutchouc
Épaisseur du matériau	mm	4,5
Poches pour chariots élévateurs	mm	112 x 52
Distance par rapport aux poches des chariots élévateurs	mm	300
Hauteur par rapport aux poches du chariot élévateur	mm	212



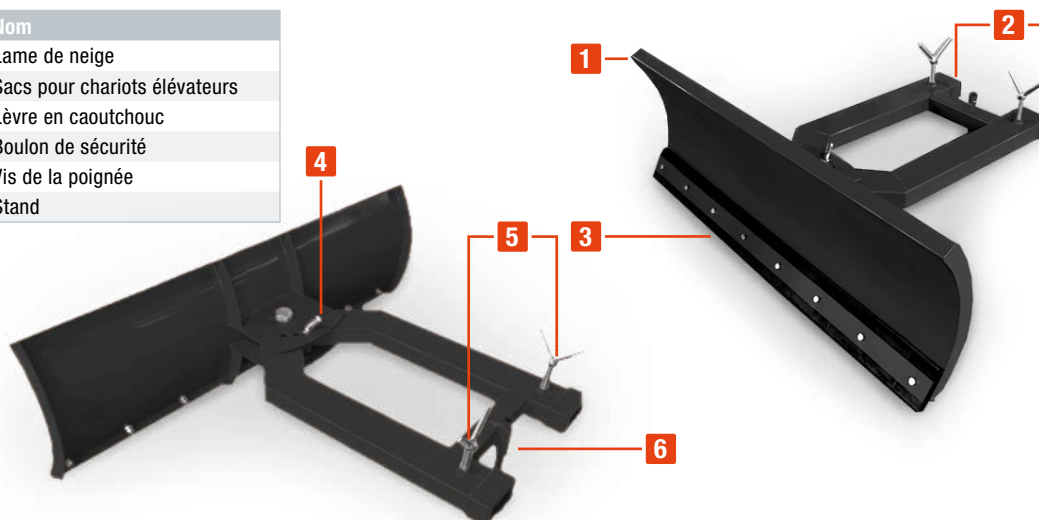
Chariot à fourche compatible

Type	Unité	Valeur
Chargement	kg	2000
Fourches réglables		Oui



APERÇU DES PRINCIPALES COMPOSANTES

N°	Nom
1	Lame de neige
2	Sacs pour chariots élévateurs
3	Lèvre en caoutchouc
4	Boulon de sécurité
5	Vis de la poignée
6	Stand



INSTRUCTIONS DE MONTAGE

1. Déployez la béquille jusqu'à ce que les poches du chariot élévateur soient parallèles au sol.
2. Réglez la distance de vos fourches à 300 mm de dimension intérieure.
3. Enfoncez lentement les fourches de votre chariot élévateur dans les poches de la lame à neige.
4. Serrez les vis de la poignée.
5. Réglez l'angle souhaité de la lame à neige.
6. Relevez les fourches du chariot élévateur et conduisez-le jusqu'à la zone que vous voulez déblayer.

INSPECTIONS RÉGULIÈRES

Effectuez un contrôle visuel à 100 % avant chaque assemblage et utilisation.
Faites particulièrement attention aux composants suivants:

- Soudure des joints
- Pliage des poches des chariots élévateurs à fourche
- Vis et boulons
- Goupilles de verrouillage
- Noix



N'utilisez le chasse-neige que lorsqu'il est en parfait état de fonctionnement. Si vous remarquez des fissures et des cassures dans les composants importants pour la sécurité, remplacez-les avant la prochaine utilisation.

SERVICE & CONTACT

Contactez nos experts produits et trouvez de l'aide et des solutions pour votre produit. Vous trouverez ici toutes les informations de contact listées par pays et par langue: www.topregal.fr/fr/service

Responsable du contenu:
TOPREGAL GmbH
Industriestraße 3
70794 Filderstadt
GERMANY
www.topregal.com

Déclaration de conformité UE

Le fabricant

TOPREGAL GmbH
Industriestrasse 3
70794 Filderstadt
Allemagne

déclare par la présente que le produit suivant

Désignation du produit:

**Lame de déneigement pour
chariot élévateur**

Type:

SSG1500

Numéro de série:

SSG1500-1000000000 - SSG1500-9999999999

se conforme à toutes les dispositions pertinentes des réglementations légales applicables (ci-après) - y compris leurs modifications en vigueur au moment de la déclaration. La responsabilité de la délivrance de cette déclaration de conformité incombe exclusivement au fabricant. Cette déclaration ne concerne que la machine dans l'état dans lequel elle a été mise sur le marché; les pièces et / ou interventions montées ultérieurement par l'utilisateur final ne sont pas prises en compte.

Conforme aux dispositions des directives européennes suivantes:

2006/42/CE Directive Machines

Conforme aux dispositions des normes suivantes:

EN ISO 12100

Nom et adresse de la personne autorisée à constituer le dossier technique:

TOPREGAL GmbH
Industriestrasse 3
70794 Filderstadt
Allemagne



Lieu: Filderstadt
Date: 25.05.2021

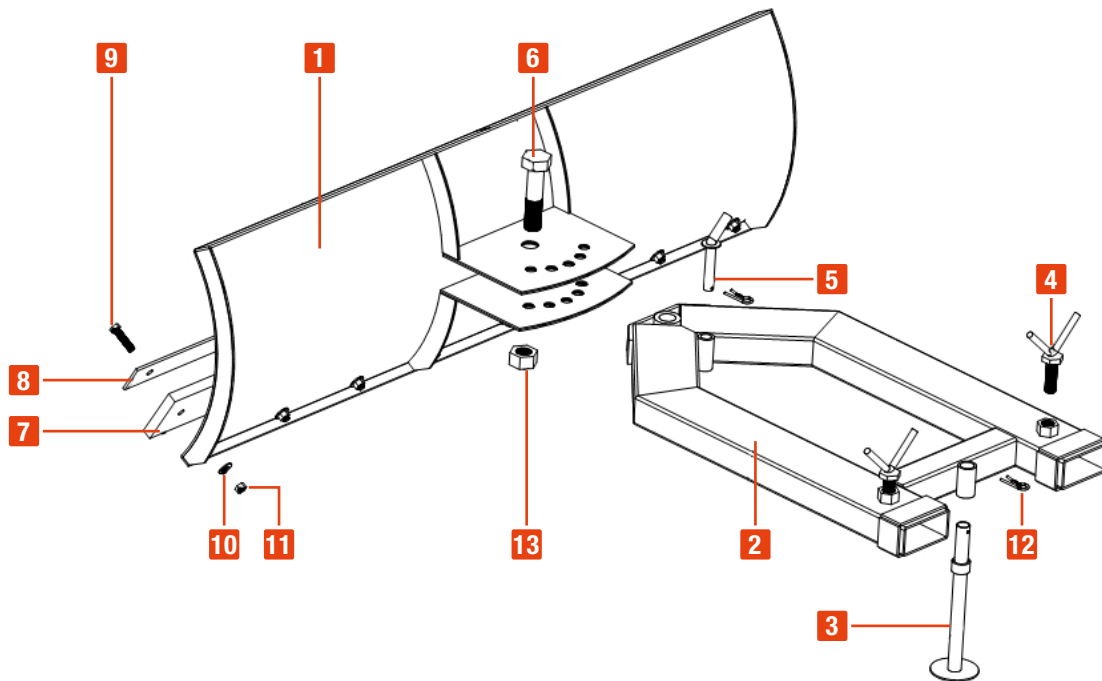
Juergen Effner
Chief Executive Officer

LISTE DES PIÈCES

DE

EN

FR



N°	Description	Quantité
1	Lame de neige	1
2	Conception de la poche du chariot élévateur	1
3	Stand	1
4	Vis de la poignée	2
5	Boulon de verrouillage	1
6	Vis à tête hexagonale	1
7	Lèvre en caoutchouc	1
8	Bande de fixation	1
9	Vis à tête hexagonale	8
10	Lave-linge	8
11	Écrou	8
12	Goupille fendue	2
13	Ecrou hexagonal	1

SolidHub