



BETRIEBSANLEITUNG INSTRUCTIONS MANUAL INSTRUCTIONS DE SERVICE

Kranarm 4750
Crane arm 4750
Bras de grue 4750

KA4750



Bitte lesen Sie vor der Verwendung des Produktes unbedingt dieses Handbuch und folgen den darin enthaltenen Anweisungen!

Please read this manual before using the product and follow the instructions it contains!

Veuillez lire ce manuel avant d'utiliser le produit et suivre les instructions qu'il contient!

ALLGEMEIN

Einsatzbereich	3
Bestimmungsgemäße Verwendung	3
Betreiberpflichten	3
Technische Daten	4
Montage	4
Nutzung	5

WARTUNG

Wartung	5
Reparaturen	5
Service & Kontakt	5
EU-Konformitätserklärung	6

DE

EN

FR

EINSATZBEREICH

Kranarme werden zum Erfassen von schwerer Ware und deren Transport mit einem Gabelstapler verwendet. Um einen sicheren Umgang zu gewährleisten, beachten Sie bitte stets auch die Betriebsanleitung des Staplers.

BESTIMMUNGSGEMÄSSE VERWENDUNG

**WARNUNG! Verletzungsgefahr bei Fehlgebrauch!**

Der Fehlgebrauch eines Kranarms kann zu gefährlichen Situationen und schweren Verletzungen führen.

Die Kranarme dienen ausschließlich zur Aufnahme und dem Transport von Ladegut und dürfen nur an Flurförderzeugen verwendet werden.

- Stellen Sie sicher, dass sich keine Personen oder Hindernisse im Gefahrenbereich befinden.
- Überschreiten Sie niemals die maximal zulässige Tragfähigkeit des Kranarms und des Gabelstaplers.
- Beachten Sie die Angaben im technischen Datenblatt.
- Verwenden Sie den Kranarm nicht, wenn er beschädigt ist.
- Gemäß DGUV Vorschrift 68 sind wiederkehrende Prüfungen mindestens jährlich mit Checkliste FEM 4.004 unter Ziffer 6 durchzuführen.

BETREIBERPFlichten

Kranarme werden im gewerblichen Bereich eingesetzt. Der Betreiber des Gabelstaplers unterliegt daher den gesetzlichen Pflichten zur Arbeitssicherheit.

Es besteht Verletzungsgefahr durch Quetschung! Durch das Gewicht des Kranarms kann es zu Quetschungen und schweren Verletzungen kommen. Bei der Montage und Demontage müssen deshalb Schutzhandschuhe getragen werden.

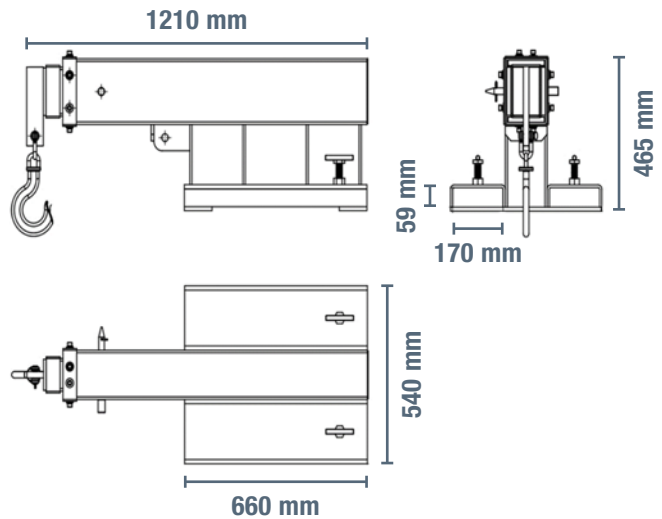
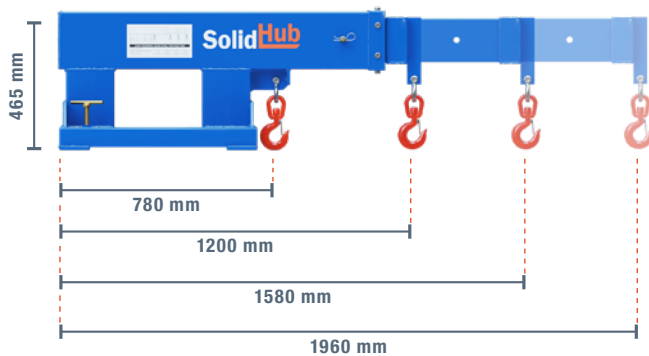


Beachten Sie, dass die Verwendung des Teleskoparms den Lastschwerpunkt Ihres Staplers verlagert. Für nähere Informationen ziehen Sie das Lastdiagramm und den Lastschwerpunkt Ihres Geräts heran. Prüfen Sie, ob der Kranarm mit Ihrem Gabelstapler (Gabelzinkenquerschnitt bis max. 170 x 59 mm) kompatibel ist.

TECHNISCHE DATEN

Typ	Einheit	Wert
Marke		SolidHub
Farbe		RAL 5005
Oberfläche		Lackiert
Länge	cm	121
Breite	cm	54
Höhe	cm	47
Gewicht	kg	129
Max. Belastung	kg	4750
Größe der Gabelöffnungen	mm	170 x 59

Position	Max. Belastung per Position			
	1	2	3	4
Verlängerung (mm)	780	1200	1580	1960
Max. Belastung (kg)	4750	2400	1800	1500



MONTAGE

1. Lockern Sie die Schraubzwingen des Kranarms.
2. Schieben Sie den Kranarm vorsichtig auf die Gabelzinken, sodass er vollständig auf den Gabeln liegt.
3. Kippen Sie die Gabeln Richtung Gabelstapler, um ein Abrutschen zu vermeiden. Kippen Sie die Gabeln während der Nutzung des Kranarms nie nach vorne.
4. Drehen Sie die beiden Schraubzwingen fest (Abbildung 1).
5. Überprüfen Sie, ob der Kranarm fest sitzt.
6. Stellen Sie nun die gewünschte Position des Teleskoparms unter Berücksichtigung der Kapazitäten ein und befestigen Sie ihn mit dem Sicherungsbolzen (Abbildung 2).



Abbildung 1



Abbildung 2

NUTZUNG

1. Sichern Sie die zu transportierenden Güter mit dem Haken.
2. Heben Sie die Güter langsam an und stellen Sie sicher, dass sich keine Personen im Gefahrenbereich befinden.
3. Achten Sie darauf, dass die Güter gleichmäßig angehoben werden, nicht zu sehr schwanken und parallel über dem Boden hängen.
4. Heben Sie die Güter auf Transporthöhe, möglichst nah am Boden.
5. Transportieren Sie die Last an den gewünschten Ort. Fahren Sie hierbei langsam und vermeiden Sie Unebenheiten und Steigungen / Gefälle.
6. Senken Sie die Güter am Zielort vorsichtig ab und lösen Sie sie vom Haken.
7. Fahren Sie den Teleskoparm wieder ein und sichern Sie ihn.



Stoppen Sie sofort, falls der Gabelstapler zu kippen droht.

WARTUNG

- Tägliche Sichtprüfung durch den Benutzer.
- Prüfen Sie den festen Sitz der Schraubzwingen und schauen Sie, ob Risse oder Verformungen entstehen.
- Lassen Sie den Kranarm mindestens einmal jährlich durch einen Sachkundigen auf Grundlage der aktuell zugehörigen Norm überprüfen.
- Säubern Sie den Kranarm regelmäßig. Verwenden Sie dazu Besen oder Bürste.
- Entfernen Sie Schmutz oder Rost mit geeignetem Werkzeug.

REPARATUREN

Reparaturen dürfen nur vom Hersteller oder einem vom Hersteller autorisierten Fachbetrieb durchgeführt werden.

Der Hersteller lehnt jegliche Haftung für sämtliche Schäden aus unsachgemäßer Reparatur oder Schweißarbeiten ab.

Unsachgemäße Reparaturen oder Verwendung von Fremd-Komponenten können zu Schäden und Funktionsverlust führen.

Als Folge kann es zu gefährlichen Situationen und schweren Verletzungen kommen. Bei unsachgemäßen Reparaturen erlöschen die Gewährleistung und die Verantwortung des Herstellers für Folgeschäden.

SERVICE & KONTAKT

Kontaktieren Sie unsere Produktexperten und finden Sie Hilfe und Lösungen für Ihr Produkt. Hier finden Sie alle Kontaktinformationen nach Land und Sprache gelistet: www.topregal.com/de/service

Verantwortlich für den Inhalt:

TOPREGAL GmbH
Industriestraße 3
70794 Filderstadt
GERMANY
www.topregal.com

EU-Konformitätserklärung

Der Hersteller

TOPREGAL GmbH
Industriestrasse 3
70794 Filderstadt

erklärt hiermit, dass folgendes Produkt

Produktbezeichnung:

Kranarm

Typ:

KA4750

Seriennummer:

KA4750-1000000000 - KA4750-9999999999

allen einschlägigen Bestimmungen der angewandten Rechtsvorschriften (nachfolgend) – einschließlich deren zum Zeitpunkt der Erklärung geltenden Änderungen – entspricht. Die alleinige Verantwortung für die Ausstellung dieser Konformitätserklärung trägt der Hersteller. Diese Erklärung bezieht sich nur auf die Maschine in dem Zustand, in dem sie in Verkehr gebracht wurde; vom Endnutzer nachträglich angebrachte Teile und / oder nachträglich vorgenommene Eingriffe bleiben unberücksichtigt.

Entspricht den Bestimmungen der folgenden europäischen Richtlinien:

2006/42/EG Maschinenrichtlinie

Entspricht den Bestimmungen der folgenden Normen:

EN ISO 12100

EN 280

EN 60204-1+A1+AC

Name und Anschrift der Person, die bevollmächtigt ist, die technischen Unterlagen zusammenzustellen:

TOPREGAL GmbH
Industriestrasse 3
70794 Filderstadt

Ort: Filderstadt
Datum: 22.12.2023



Juergen Effner
Chief Executive Officer

GENERAL

Area of application	9
Intended use	9
Operator obligations	9
Technical data	10
Assembly	10
Use	11

DE

EN

FR

MAINTENANCE

Maintenance	11
Repairs	11
Service & Contact	11
EU Declaration of Conformity	12

AREA OF APPLICATION

Crane arms are used to grasp heavy goods and transport them with a forklift truck. To ensure safe handling, always observe the operating instructions of the forklift truck.

INTENDED USE

**WARNING! Risk of injury if used incorrectly!**

Misuse of the crane arm can lead to dangerous situations and serious injuries.

The crane arm is used exclusively for picking up and transporting loads and may only be used on forklift trucks.

- Make sure that there are no persons or obstacles in the danger zone.
- Never exceed the maximum permissible load capacity of the crane arm and the forklift truck.
- Observe the specifications in the technical data sheet.
- Do not use the crane arm if it is damaged.
- According to DGUV regulation 68, periodic inspections must be performed at least once a year with checklist FEM 4.004, 6.

OPERATOR OBLIGATIONS

Crane arms are used in the commercial sector. The operator of the forklift truck is therefore subject to the legal obligations for occupational safety.

There is a risk of injury due to crushing! The weight of the crane arm can cause crushing and serious injuries. Protective gloves must be worn during assembly and disassembly.

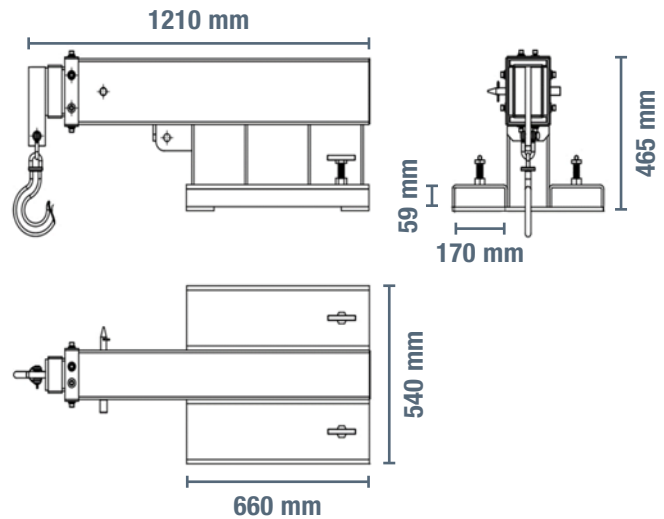
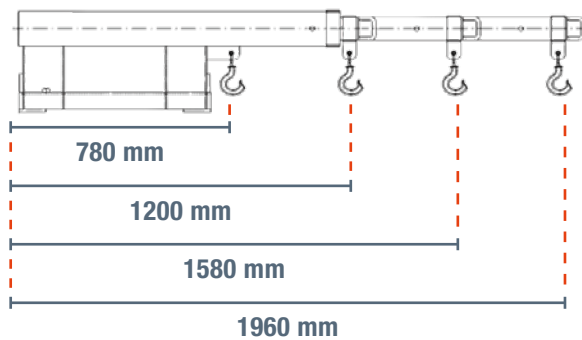


Note that the use of the telescopic arm shifts the load centre of your truck. For more information, refer to the load diagram and the load centre of your machine. Check that the crane arm is compatible with your forklift (fork cross-section up to max. 170 x 59 mm).

TECHNICAL DATA

Type	Unit	Value
Brand		SolidHub
Colour		RAL 5005
Surface		Painted
Length	cm	121
Width	cm	54
Height	cm	47
Weight	kg	129
Max. load	kg	4750
Size of fork openings	mm	170 x 59

Safe working load per position				
Position	1	2	3	4
Extension (mm)	780	1200	1580	1960
Safe working load (kg)	4750	2400	1800	1500



ASSEMBLY

1. Loosen the screw clamps of the crane arm.
2. Carefully slide the crane arm onto the forks so that it rests completely on the forks.
3. Tilt the forks towards the forklift truck to prevent the crane arm from slipping. Never tilt the forks forward when using the crane arm.
4. Tighten the two screw clamps (Figure 1).
5. Check that the crane arm is firmly in place.
6. Set the desired position of the telescopic arm, taking the capacities into account, and fasten it with the safety bolt (Figure 2).



Figure 1



Figure 2

USE

1. Secure the goods you want to transport with the hook.
2. Lift the goods slowly and make sure that there are no persons in the danger zone.
3. Make sure that the goods are lifted evenly, do not sway too much and hang parallel above the ground.
4. Lift the goods to transport height, as close to the ground as possible.
5. Transport the load to the desired location. Drive slowly and avoid unevenness and inclines / declines.
6. At the destination, carefully lower the goods and detach them from the hook.
7. Retract the telescopic arm and secure it.



Stop immediately if the forklift is in danger of tipping over.

MAINTENANCE

- Daily visual inspection by the user.
- Check the tight fit of the screw clamps and look for cracks or deformations.
- Have the crane arm inspected at least once a year by a competent person based on the current associated standard.
- Clean the crane arm regularly. Use a broom or brush for this purpose.
- Remove dirt or rust with suitable tools.

REPAIRS

Repairs may only be carried out by the manufacturer or a specialist company authorised by the manufacturer.

The manufacturer declines all liability for any damage resulting from improper repair or welding work. Improper repairs or use of third-party components can lead to damage and loss of function. As a result, dangerous situations and serious injuries may occur. In the event of improper repairs, the warranty and the manufacturer's responsibility for consequential damage are voided.

SERVICE & CONTACT

Contact our product experts and find help and solutions for your product. Here you will find all contact information listed by country and language: www.topregal.com/en/service

Responsible for the content:
TOPREGAL GmbH
Industriestrasse 3
70794 Filderstadt
GERMANY
www.topregal.com

EU Declaration of Conformity

The manufacturer

**TOPREGAL GmbH
Industriestrasse 3
70794 Filderstadt
Germany**

hereby declares that the following product

Product designation:

Crane arm

Type:

KA4750

Serial number:

KA4750-1000000000 - KA4750-9999999999

complies with all relevant provisions of the applicable legal regulations (hereinafter) - including their amendments in force at the time of the declaration. The sole responsibility for issuing this declaration of conformity lies with the manufacturer. This declaration refers only to the machine in the condition in which it was placed on the market; parts and / or interventions subsequently fitted by the end user are not taken into account.

Conforms to the provisions of the following European directives:

2006/42/EC Machinery Directive

Conforms to the provisions of the following standards:

**EN ISO 12100
EN 280
EN 60204-1+A1+AC**

Name and address of the person who is authorized, compile the technical documentation:

TOPREGAL GmbH
Industriestrasse 3
70794 Filderstadt
Germany



Place: Filderstadt
Date: 22.12.2023

Juergen Effner
Chief Executive Officer

GÉNÉRALITÉS

Domaine d'application	15
Utilisation prévue	15
Obligations des opérateurs	15
Données techniques	16
Assemblage	16
Utilisation	17

DE**EN****FR****MAINTENANCE**

Maintenance	17
Réparations	17
Service & contact	17
Déclaration de conformité UE	18

DOMAINE D'APPLICATION

Les bras de grue sont utilisés pour saisir des marchandises lourdes et les transporter avec un chariot élévateur. Afin de garantir une utilisation en toute sécurité, veuillez toujours respecter le mode d'emploi du chariot élévateur.

UTILISATION PRÉVUE

**AVERTISSEMENT! Risque de blessure en cas d'utilisation incorrecte!**

Une mauvaise utilisation du bras de la grue peut entraîner des situations dangereuses et des blessures graves.

Le bras de grue est utilisé exclusivement pour le ramassage et le transport de charges et ne peut être utilisé que sur des chariots de manutention.

- Assurez-vous qu'il n'y a pas de personnes ou d'obstacles dans la zone de danger.
- Ne dépassez jamais la capacité de charge maximale admissible du bras de la grue et du chariot élévateur.
- Respectez les spécifications de la fiche technique.
- N'utilisez pas le bras de la grue s'il est endommagé.
- Conformément à la directive DGUV 68, les contrôles périodiques doivent être effectués au moins une fois par an avec la liste de contrôle FEM 4.004 sous chiffre 6.

OBLIGATIONS DES OPÉRATEURS

Les bras de grue sont utilisés dans le secteur commercial. L'opérateur du chariot élévateur est donc soumis aux obligations légales en matière de sécurité du travail.

Il y a un risque de blessure par écrasement ! Le poids du bras de la grue peut provoquer un écrasement et des blessures graves. Il faut donc porter des gants de protection lors du montage et du démontage.

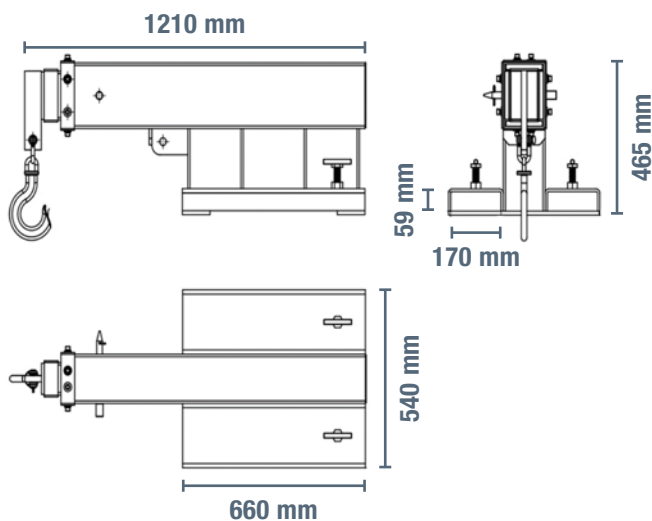
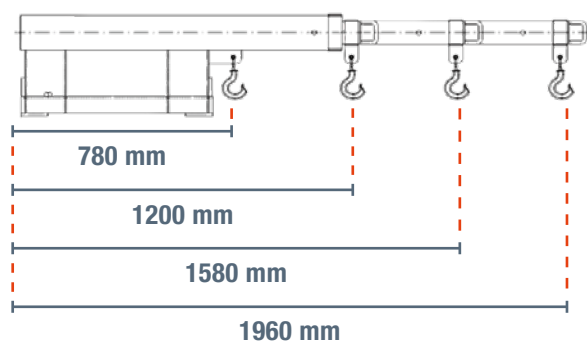


Notez que l'utilisation du bras télescopique déplace le centre de charge de votre camion. Pour des informations plus détaillées, consultez le diagramme de charge et le centre de charge de votre machine. Vérifiez que le bras de la grue est compatible avec votre chariot élévateur (section de la fourche jusqu'à 170 x 59 mm maximum).

DONNÉES TECHNIQUES

Type	Unité	Valeur
Marque		SolidHub
Couleur		RAL 5005
Surface		Peinte
Length	cm	121
Largeur	cm	54
Hauteur	cm	47
Weight	kg	129
Max. Load	kg	4750
Taille de la fourchette openings	mm	170 x 59

Poste	Charge maximale par poste			
	1	2	3	4
Extension (mm)	780	1200	1580	1960
Charge maximale (kg)	4750	2400	1800	1500



ASSEMBLAGE

1. Desserrer les colliers à vis du bras de la grue.
2. Faites glisser avec précaution le bras de grue sur les fourches de manière à ce qu'il repose complètement sur les fourches.
3. Inclinez les fourches vers le chariot élévateur pour éviter qu'elles ne glissent. N'inclinez jamais les fourches vers l'avant lorsque vous utilisez le bras de grue.
4. Serrez les deux colliers à vis (Figure 1).
5. Vérifiez que le bras de grue est bien en place.
6. Réglez la position souhaitée du bras télescopique, en tenant compte des capacités, et fixez-le avec le boulon de sécurité.



Figure 1



Figure 2

UTILISATION

1. Fixez les marchandises que vous souhaitez transporter à l'aide du crochet.
2. Soulevez les marchandises lentement et assurez-vous qu'il n'y a pas de personnes dans la zone de danger.
3. Veillez à ce que les marchandises soient soulevées de manière régulière, qu'elles ne balancent pas trop et qu'elles pendent parallèlement au-dessus du sol.
4. Soulevez les marchandises à la hauteur de transport, aussi près du sol que possible.
5. Transportez la charge jusqu'à l'endroit souhaité. Conduisez lentement et évitez les irrégularités et les pentes / déclins.
6. À destination, abaissez soigneusement les marchandises et détachez-les du crochet.
7. Rentrez le bras télescopique et fixez-le.



Arrêtez-vous immédiatement si le chariot élévateur risque de se renverser.

MAINTENANCE

- Contrôle visuel quotidien par l'utilisateur.
- Vérifiez l'étanchéité des colliers à vis et recherchez des fissures ou des déformations.
- Faites inspecter le bras de la grue au moins une fois par an par une personne compétente sur la base de la norme associée en vigueur.
- Nettoyez régulièrement le bras de la grue. Utilisez un balai ou une brosse à cet effet.
- Enlevez la saleté ou la rouille avec des outils appropriés.

RÉPARATIONS

Les réparations ne peuvent être effectuées que par le fabricant ou une entreprise spécialisée autorisée par le fabricant.

Le fabricant décline toute responsabilité pour tout dommage résultant d'une réparation ou d'un soudage inapproprié.

Des réparations inadéquates ou l'utilisation de composants tiers peuvent entraîner des dommages et une perte de fonction.

Par conséquent, des situations dangereuses et des blessures graves peuvent survenir. Toute réparation incorrecte annule la garantie et la responsabilité du fabricant pour les dommages indirects.

SERVICE & CONTACT

Contactez nos experts produits et trouvez de l'aide et des solutions pour votre produit. Vous trouverez ici toutes les informations de contact listées par pays et par langue: www.topregal.fr/fr/service

Responsable du contenu:
TOPREGAL GmbH
Industriestraße 3
70794 Filderstadt
GERMANY
www.topregal.com

Déclaration de conformité UE

Le fabricant

TOPREGAL GmbH
Industriestrasse 3
70794 Filderstadt
Allemagne

déclare par la présente que le produit suivant

Désignation du produit:

Bras de grue

Type:

KA4750

Numéro de série:

KA4750-1000000000 - KA4750-9999999999

se conforme à toutes les dispositions pertinentes des réglementations légales applicables (ci-après) - y compris leurs modifications en vigueur au moment de la déclaration. La responsabilité de la délivrance de cette déclaration de conformité incombe exclusivement au fabricant. Cette déclaration ne concerne que la machine dans l'état dans lequel elle a été mise sur le marché; les pièces et / ou interventions montées ultérieurement par l'utilisateur final ne sont pas prises en compte.

Conforme aux dispositions des directives européennes suivantes:

2006/42/CE Directive relative aux machines

Conforme aux dispositions des normes suivantes:

EN ISO 12100
EN 280
EN 60204-1+A1+AC

Nom et adresse de la personne autorisée à constituer le dossier technique:

TOPREGAL GmbH
Industriestrasse 3
70794 Filderstadt
Allemagne



Lieu: Filderstadt
Date: 22.12.2023

Juergen Effner
Chief Executive Officer

SolidHub