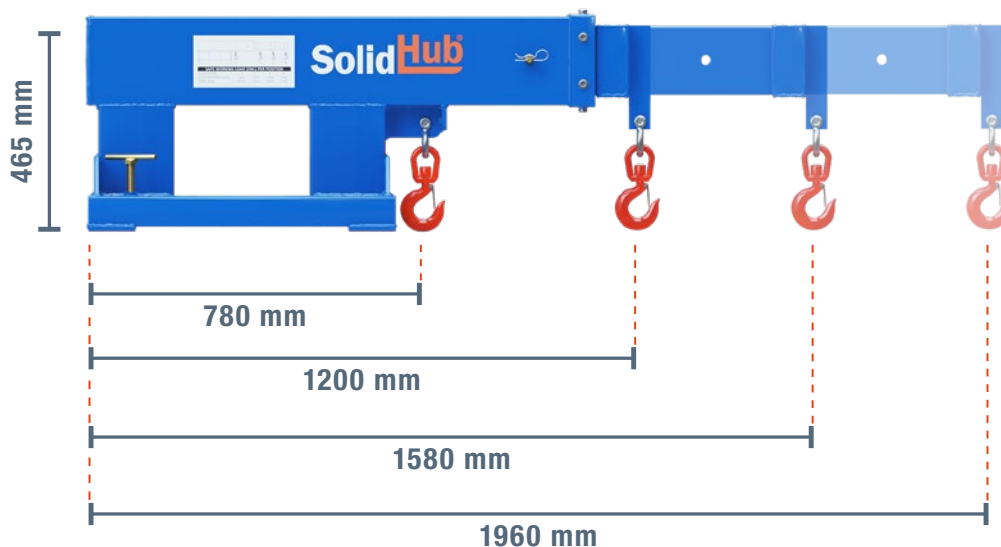


# KRANARM MIT 4750 KG MAXIMALER BELASTUNG

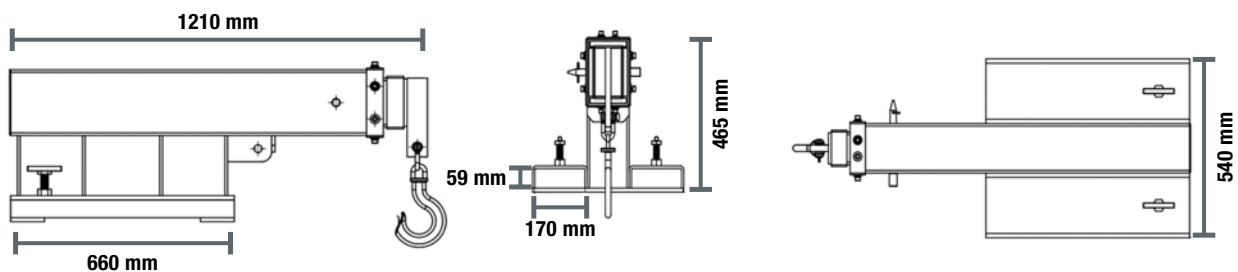
## MERKMALE

- Schwere Lasten einfach von oben erfassen und transportieren
- Machen Sie Ihren Stapler im Handumdrehen zu einem mobilen Kran
- Der Kranarm kann in 4 Positionen ausgefahren werden
- Sicherung mit 2 Schraubzwingen

Typ	Einheit	Wert
Marke		SolidHub
Farbe		RAL 5005
Oberfläche		Lackiert
Länge	cm	121
Breite	cm	54
Höhe	cm	47
Gewicht	kg	129
Max. Belastung	kg	4750
Größe der Gabelöffnungen	mm	170 x 59



Belastung per Position				
Verlängerung (mm)	780	1200	1580	1960
Max. Belastung (Kg)	4750	2400	1800	1500



Beachten Sie, dass die Verwendung des Teleskoparms den Lastschwerpunkt Ihres Staplers verlagert. Für nähere Informationen ziehen Sie das Schwerlastdiagramm und den Lastschwerpunkt Ihres Geräts heran.

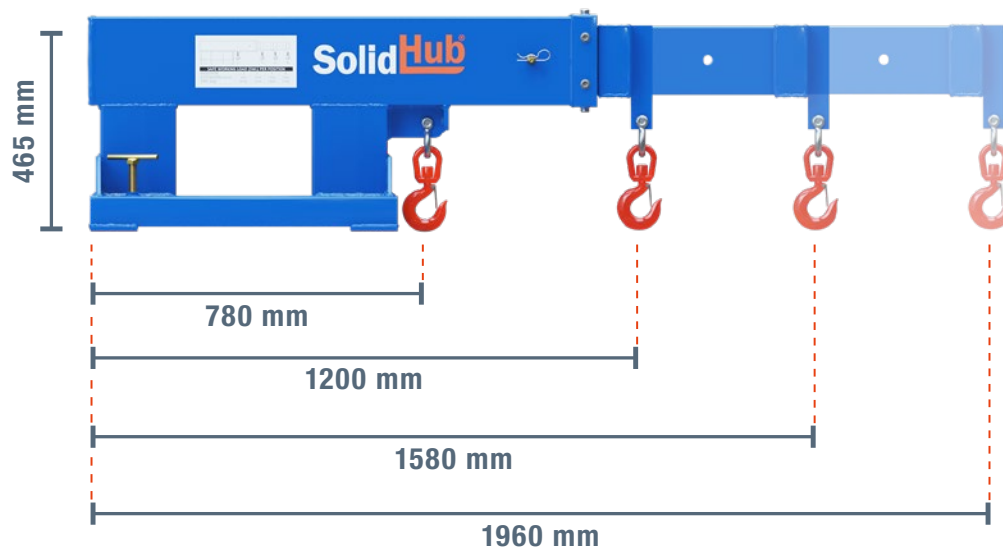
# CRANE ARM WITH A MAXIMUM LOAD OF 4750 KG

## CHARACTERISTICS

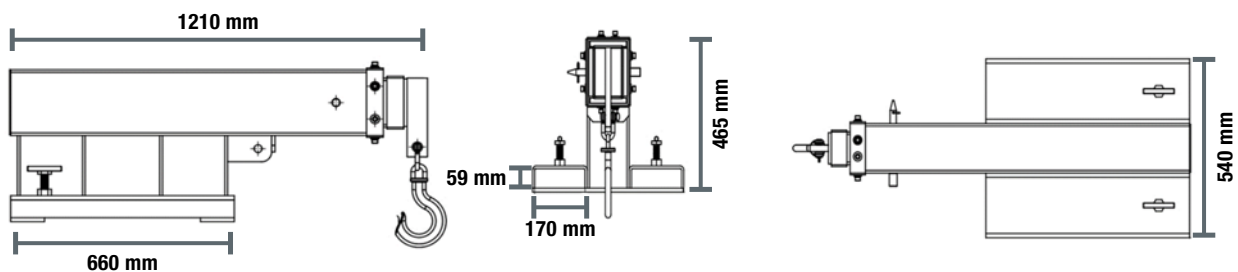
- Grip and transport heavy loads easily from above.
- Turn your forklift into a mobile crane in the blink of an eye.
- The crane arm can be extended in 4 positions.
- Secured with 2 screw clamps.



Type	Unit	Value
Brand		SolidHub
Colour		RAL 5005
Surface		Painted
Length	cm	121
Width	cm	54
Height	cm	47
Poids	kg	129
Max. load	kg	4750
Size of fork openings	mm	170 x 59



Safe working load per position				
Extension (mm)	780	1200	1580	1960
Safe working load (Kg)	4750	2400	1800	1500



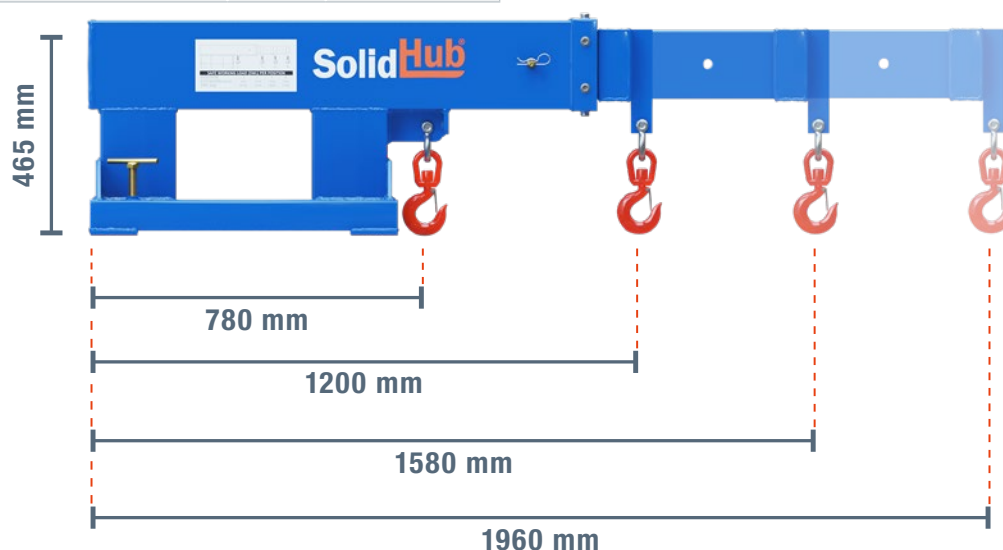
Note that the use of the telescopic arm shifts the load center of your forklift. For more detailed information, refer to the heavy load diagram and the load center of your equipment.

## BRAS DE GRUE AVEC UNE CHARGE MAXIMALE DE 4750 KG

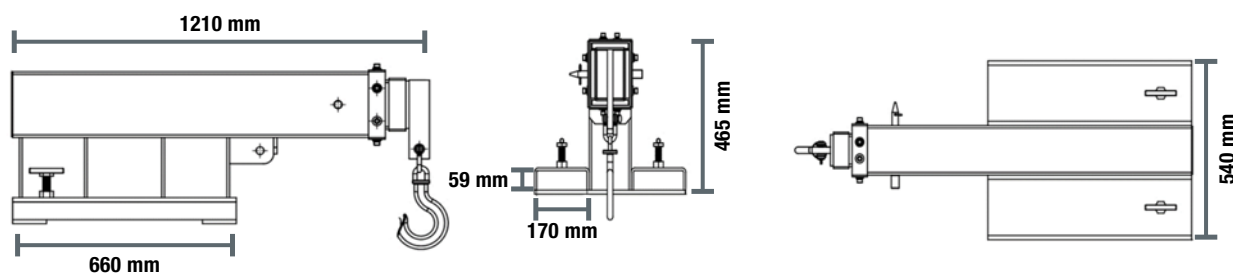
### • CARACTÉRISTIQUES

- Saisir et transporter facilement des charges lourdes par le haut
- Transformez votre chariot élévateur en grue mobile en un rien de temps
- Le bras de la grue peut être étendu dans 4 positions
- Sécurisé par 2 colliers de serrage à vis

Type	Unitaire	Valeur
Marque		SolidHub
Couleur		RAL 5005
Surface		Peinte
Longueur	cm	121
Largeur	cm	54
Hauteur	cm	47
Poids	kg	129
Max. Chargement	kg	4750
Taille de la fourchette openings	mm	170 x 59



	Charge maximale par poste			
Extension (mm)	780	1200	1580	1960
Charge maximale (Kg)	4750	2400	1800	1500



Notez que l'utilisation du bras télescopique déplace le centre de charge de votre camion. Pour des informations plus détaillées, reportez-vous au diagramme des charges lourdes et au centre de charge de votre machine.