

## ELEKTRISCHE SEILWINDE SW1000

**MERKMALE:**

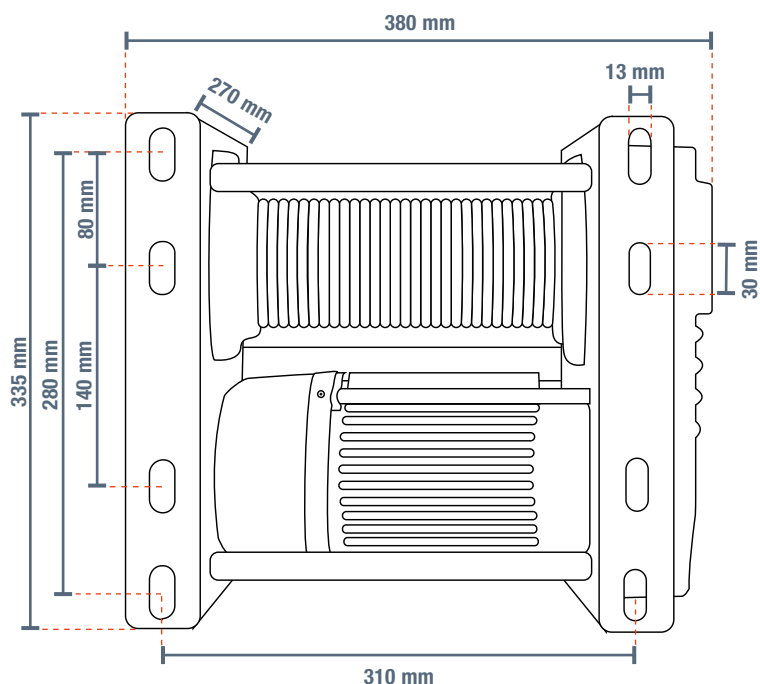
- Der 2,2 kW starke Elektromotor ermöglicht ein schnelles Einziehen des robusten Karbonstahl-Seils.
- Die kompakten Maße und die vielen vorgefertigten Montagelöcher der Seilwinde sorgen für eine unkomplizierte Montage an unterschiedlichen Oberflächen.
- Die Schutzklasse IP40 verspricht ein Eindringen von Fremdkörpern >1 mm zu verhindern.
- Mit 220 V Eingangsspannung und 50 Hz Frequenz lässt sich der EU-Stecker einfach anschließen.

**ALLGEMEIN:**

Typ	Einheit	Wert
Breite	mm	380
Tiefe	mm	335
Höhe	mm	270
Eigengewicht	kg	40
Seildurchmesser	mm	6
Seillänge	m	30
Seilmaterial		Karbonstahl
Gehäusematerial		Aluminium
Kabellänge	mm	450
Kabellänge zu Steuerung	mm	930

**MOTOR:**

Typ	Einheit	Wert
Max. Belastung	kg	1000
Motorgeschwindigkeit	U/min.	2800
Motorleistung	kW	2,2
Einzugsgeschwindigkeit	m/min	12
Schutzklasse		IP40
Bremse		Magnetpulverbremse
Stromzufuhr	V	220



## ELECTRIC WINCH SW1000

### CHARACTERISTICS:

- The 2.2 kW electric motor enables fast retraction of the robust carbon steel rope.
- The compact dimensions and the many prefabricated mounting holes of the cable winch ensure uncomplicated mounting on various surfaces.
- The IP40 protection class promises to prevent ingress of foreign bodies >1 mm.
- With 220 V input voltage and 50 Hz frequency, the EU plug is easy to connect.

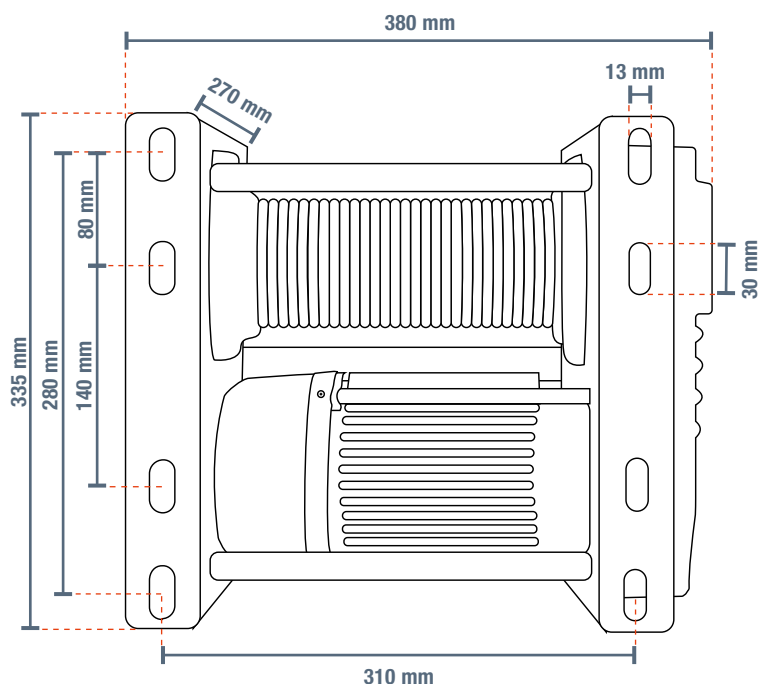
### GENERALLY:

Type	Unit	Value
Width	mm	380
Depth	mm	335
Height	mm	270
Dead weight	kg	40
Chain diameter	mm	6
Chain length	m	30
Chain material		Carbon steel
Housing material		Aluminum
Cable length	mm	450
Cable length to control unit	mm	930



### ENGINE:

Type	Unit	Value
Max. Load	kg	1000
Motor speed	U/min.	2800
Motor power	kW	2.2
Feeding speed	m/min	12
Protection class		IP40
Brake		Magnetic particle brake
Power supply	V	220



## TREUIL ÉLECTRIQUE SW1000

### CARACTÉRISTIQUES:

- Le moteur électrique de 2,2 kW permet de tirer rapidement le câble robuste en acier au carbone.
- Les dimensions compactes et les nombreux trous de fixation préfabriqués du treuil à câble permettent un montage simple sur différentes surfaces.
- La classe de protection IP40 promet d'empêcher la pénétration de corps étrangers >1 mm.
- Avec une tension d'entrée de 220 V et une fréquence de 50 Hz, la prise européenne est facile à connecter.

### GÉNÉRALEMENT:

Type	Unité	Valeur
Largeur	mm	380
Profondeur	mm	335
Hauteur	mm	270
Poids mort	kg	40
Diamètre de la corde	mm	6
Longueur de la corde	m	30
Matériau de la corde		Acier au carbone
Matériau du boîtier		Aluminium
Longueur du câble	mm	450
Longueur du câble vers l'unité de contrôle	mm	930



### MOTEUR:

Type	Unité	Valeur
Max. Chargement	kg	1000
Vitesse du moteur	tr/min.	2800
Puissance du moteur	kW	2,2
Vitesse d'alimentation	m/min	12
Classe de protection		IP40
Frein		Frein à particules magnétiques
Alimentation électrique	V	220

