



MONTAGEANLEITUNG INSTRUCTIONS MANUAL INSTRUCTIONS DE SERVICE

Fahrbares Sichtlagerkastenregal mit 112 Sichtlagerkästen
Double sided louver panel trolley with 112 storage bins
Rayonnage avec 112 bacs à bec

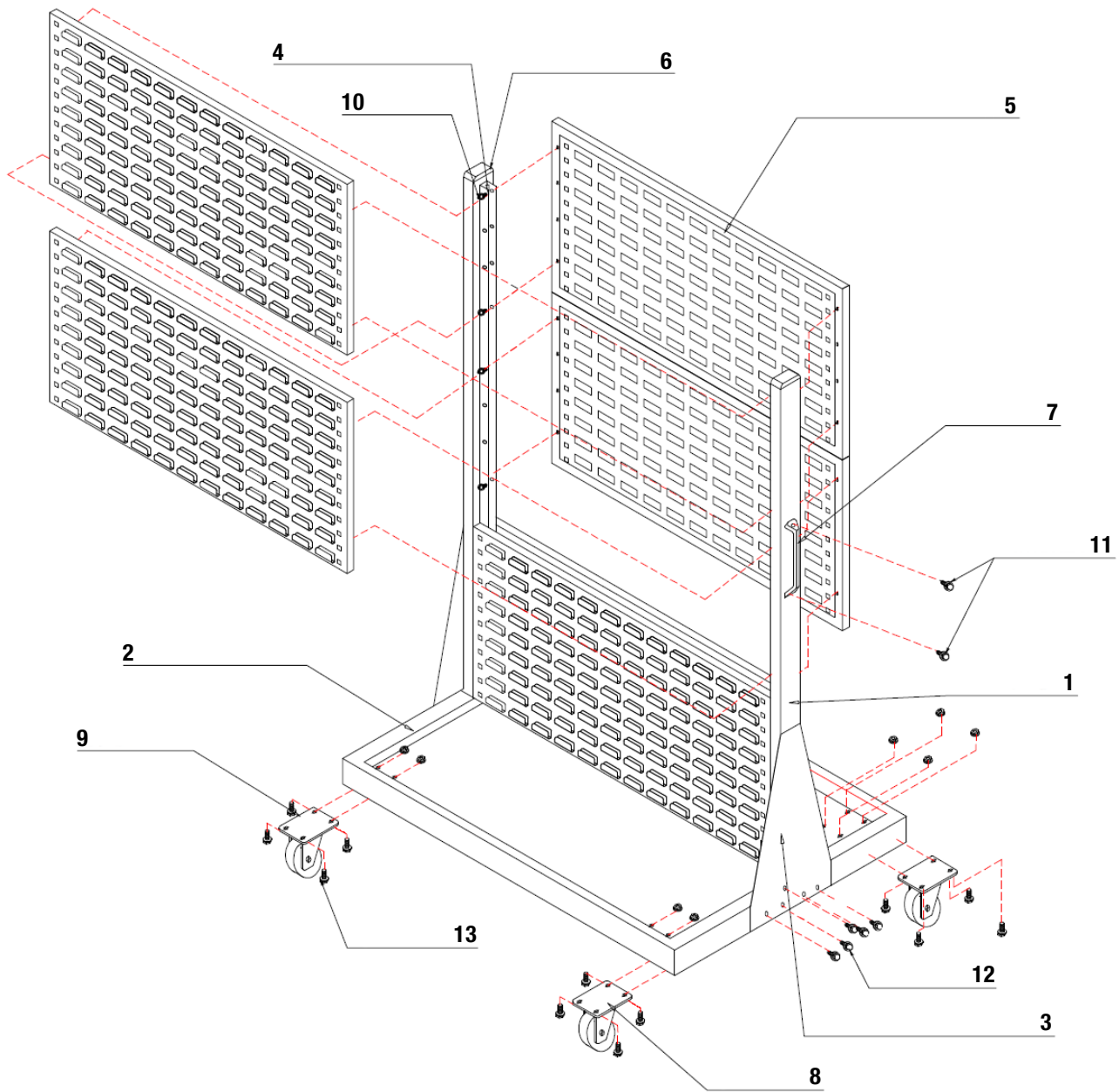
SLK112



Bitte lesen Sie vor der Verwendung des Produktes unbedingt dieses Handbuch und folgen den darin enthaltenen Anweisungen!

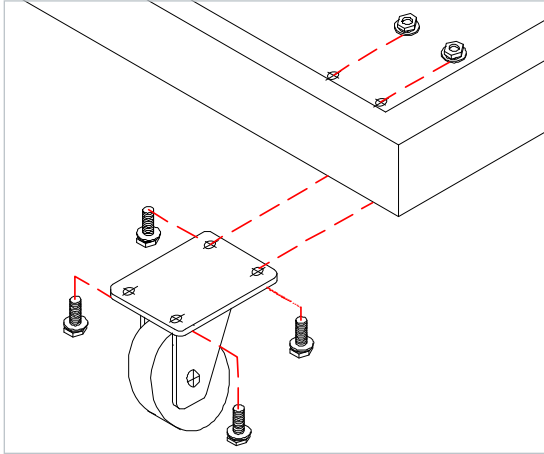
Please read this manual before using the product and follow the instructions it contains!

Veuillez lire ce manuel avant d'utiliser le produit et suivre les instructions qu'il contient !

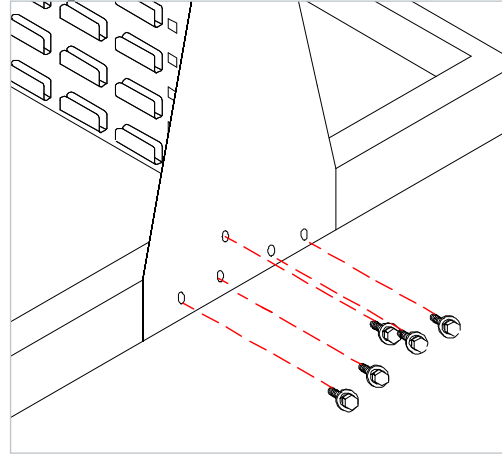


Nr.	Name	Anzahl
1	Ständer	2
2	Grundplatte	1
3	Stützen	2
4	Panel Halter	2
5	Paneele	6
6	Endkappen	2
7	Griffe	2
8	Lenkrollen	2
9	Bremsrollen	2
10	M5 x 10 Zylinderschrauben mit Innensechskant (Zur Montage der Paneele)	24
11	M8 x 25 Zylinderschrauben mit Innensechskant (Zur Montage der Griffe)	4
12	M8 x 16 Sechskantschrauben (Zur Montage der Grundplatte an die Stützen)	10
13	M8 x 16 Sechskantschrauben, Muttern, Federscheiben und Unterlegscheiben (Zur Montage der Rollen an die Grundplatte)	je 16

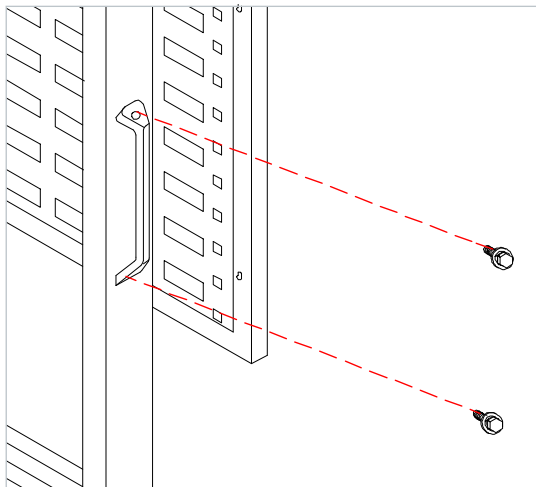
1. Bringen Sie die Rollen (8) mit jeweils vier M8 x 16 Schrauben, Unterlegscheiben und Muttern (13) an der Grundplatte (2) an.



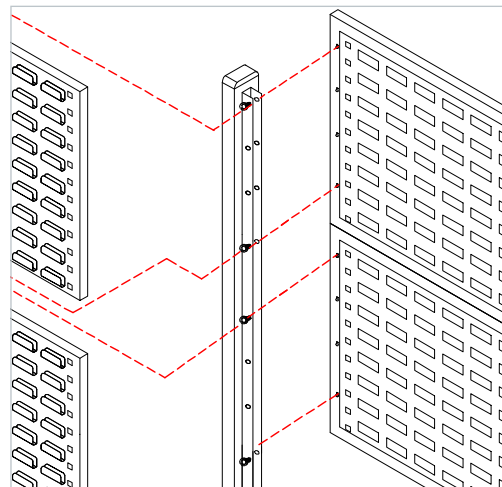
2. Bringen Sie nun die zwei Stützen (3) mit jeweils 5 Schrauben (12) an der Grundplatte (2) an.



3. Befestigen Sie die zwei Griffe (7) mit jeweils 2 M8 x 25 Schrauben (11).

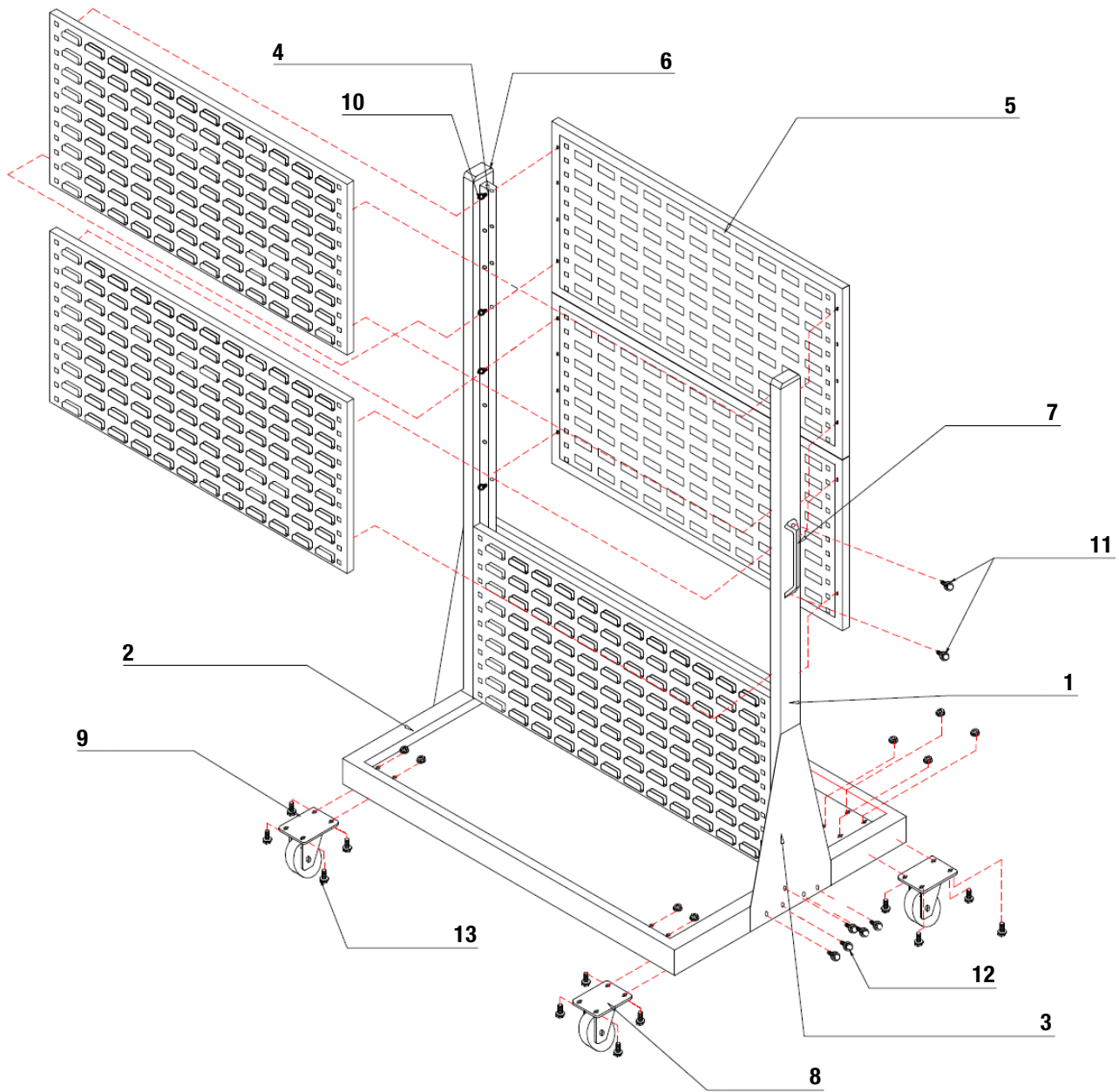


4. Hängen Sie die Paneele (5) in die dafür vorgesehenen Halterungen (4) ein und ziehen Sie die Schrauben (10) fest, um sie zu sichern.



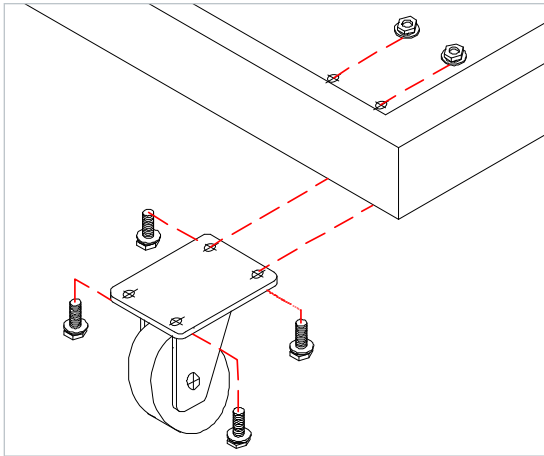
5. Hängen Sie die Sichtlagerkästen ein.



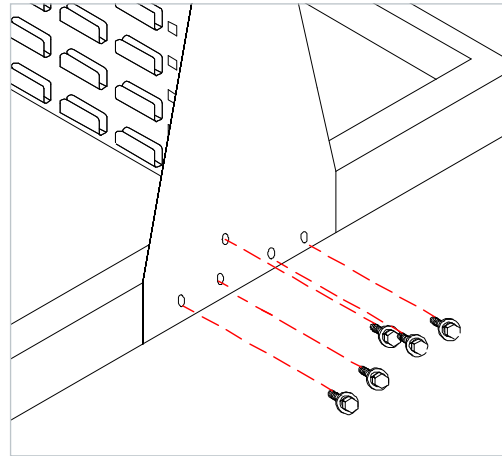


No.	Name	Quantity
1	Upright	2
2	Base plate	1
3	Upright supporters	2
4	Panel holders	2
5	Panels	6
6	End caps	2
7	Handles	2
8	Swivel castors	2
9	Brake castors	2
10	M5 x 10 hexagon socket head cap screws (For mounting the panels)	24
11	M8 x 25 hexagon socket head cap screws (For mounting the handles)	4
12	M8 x 16 hexagon head screws (For mounting the base plate to the uprights)	10
13	M8 x 16 hexagon bolts, nuts, spring washers and flat washers (For mounting the castors to the base plate)	16 each

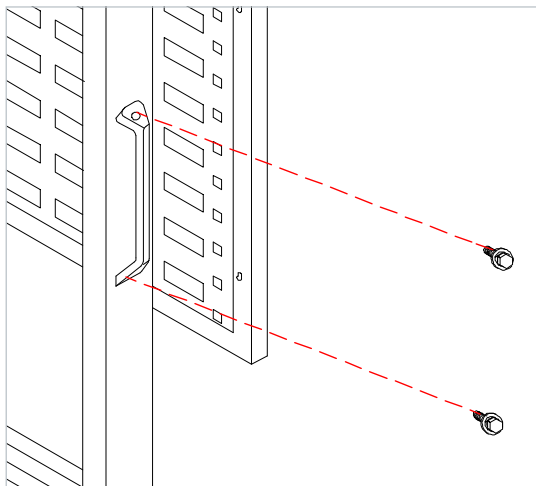
1. Attach the castors (8) to the base plate (2) with four M8 x 16 bolts, washers and nuts (13) each.



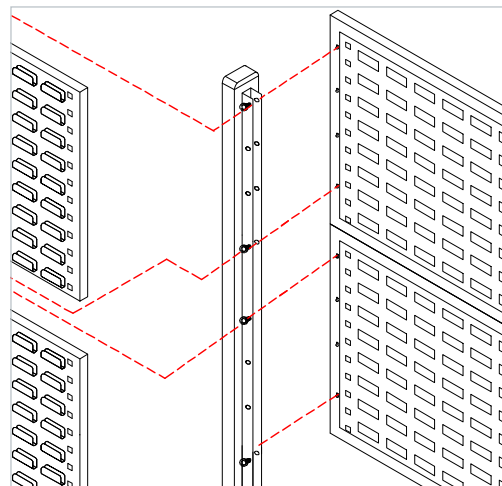
2. Now attach the two uprights (3) to the base plate (2) with 5 screws (12) each.



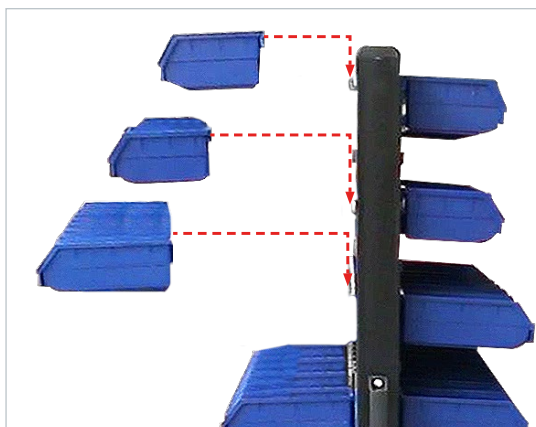
3. Attach the two handles (7) with 2 M8 x 25 screws (11) each.



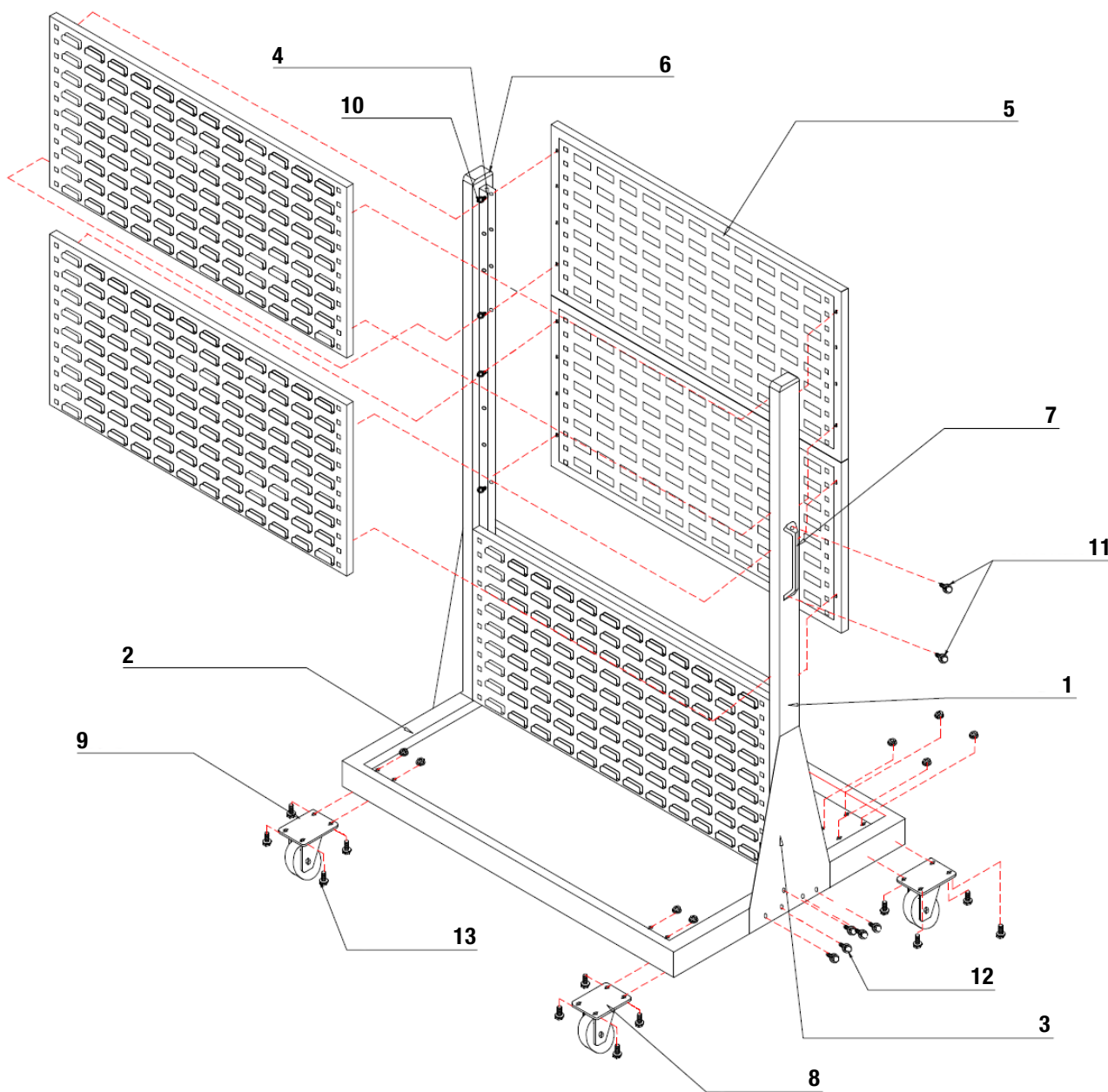
4. Hang the panels (5) in the holders (4) provided and tighten the screws (10) to secure them.



5. Hang the pick-bins.

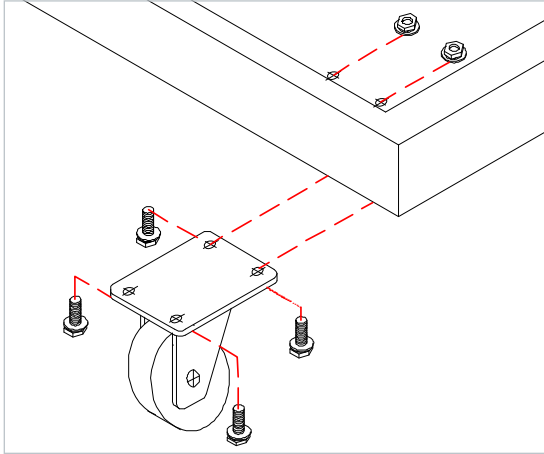


DE
EN
FR

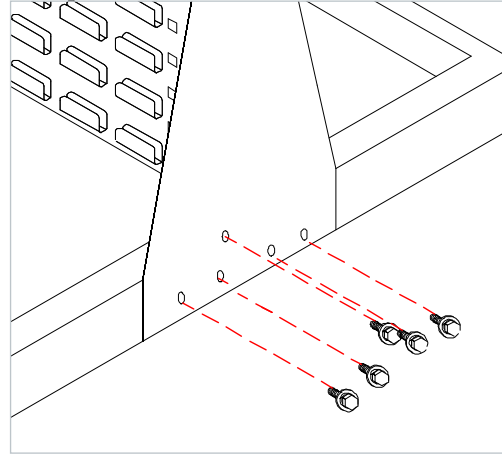


N°	Nom	Numéro
1	Support	2
2	Plaque de base	1
3	Pied de support	2
4	Supports de panneaux	2
5	Panneaux	6
6	Capuchons d'extrémité	2
7	Poignées	2
8	Roulettes	2
9	Rouleaux de frein	2
10	Vis à tête hexagonale M5 x 10 (Pour le montage des panneaux)	24
11	Vis à tête cylindrique à six pans creux M8 x 25 (pour le montage des poignées)	4
12	Vis à tête hexagonale M8 x 16 (pour le montage de la plaque de base sur les supports)	10
13	Boulons hexagonaux M8 x 16, écrous, rondelles élastiques et rondelles plates (Pour le montage des roulettes sur la plaque de base)	16 chacun

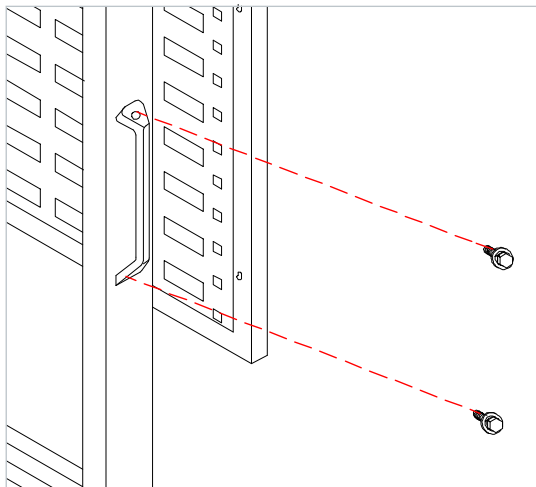
1. Fixez les roulettes (8) à la plaque de base (2) à l'aide de quatre boulons, rondelles et écrous M8 x 16 (13) chacun.



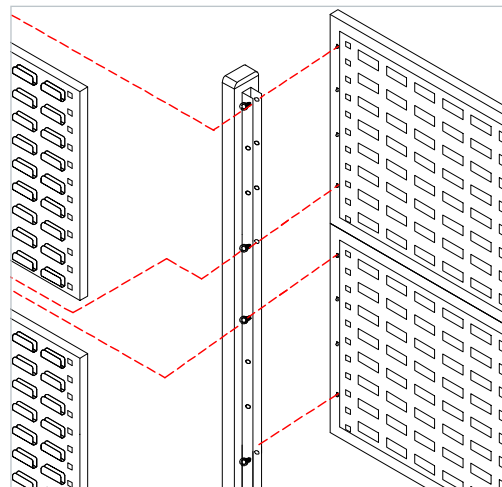
2. Fixez maintenant les deux montants (3) à la plaque de base (2) avec 5 vis (12) chacun.



3. Fixez les deux poignées (7) avec 2 vis M8 x 25 (11) chacune.



4. Accrochez les panneaux (5) dans les supports (4) prévus à cet effet et serrez les vis (10) pour les fixer.



5. Accrocher les bacs de prélèvement.



TOPREGAL®

TOPREGAL GmbH, Industriestr. 3, 70794 Filderstadt
Deutschland | Germany | Allemagne

+49 (0)7158 9181 500 | +44 (0)20 78941516 | +33 (0)1 70700496
info@topregal.com | www.topregal.com