



MONTAGEANLEITUNG INSTRUCTIONS MANUAL INSTRUCTIONS DE SERVICE

Fahrbares Sichtlagerkastenregal mit 52 Sichtlagerkästen
Double sided louvre panel trolley with 52 storage bins
Rayonnage avec 52 bacs à bec

SLK52



Bitte lesen Sie vor der Verwendung des Produktes unbedingt dieses Handbuch und folgen den darin enthaltenen Anweisungen!

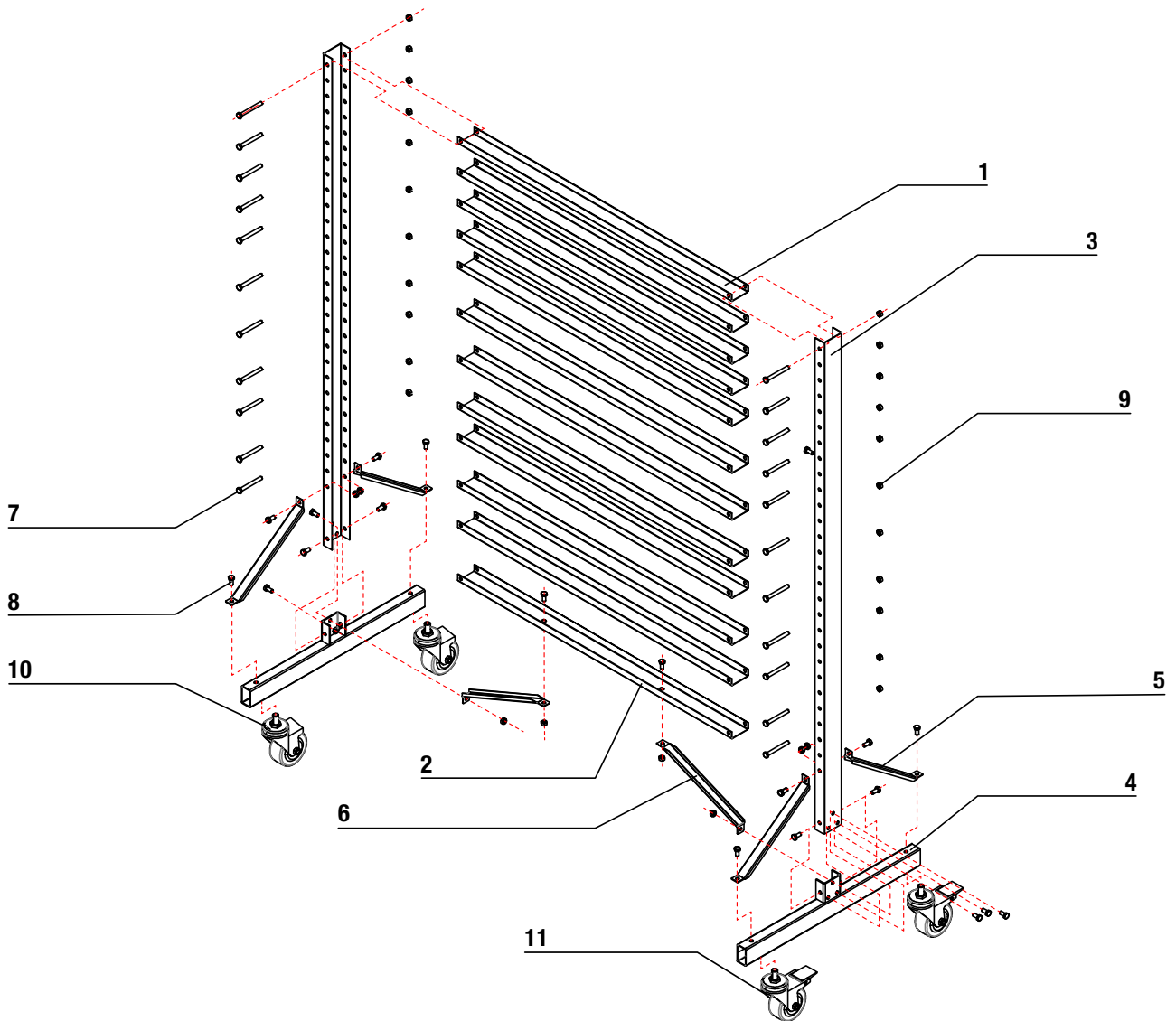
Please read this manual before using the product and follow the instructions it contains!

Veillez lire ce manuel avant d'utiliser le produit et suivre les instructions qu'il contient !

DE

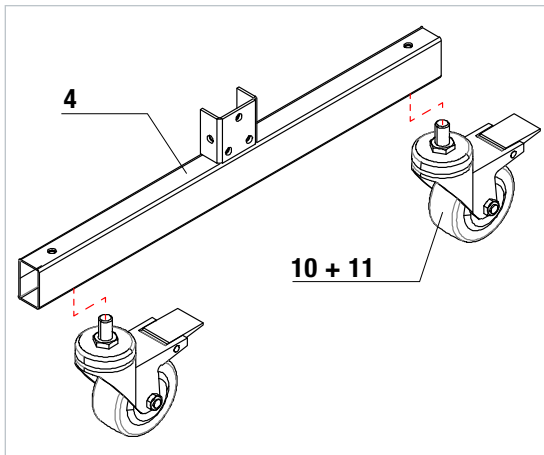
EN

FR

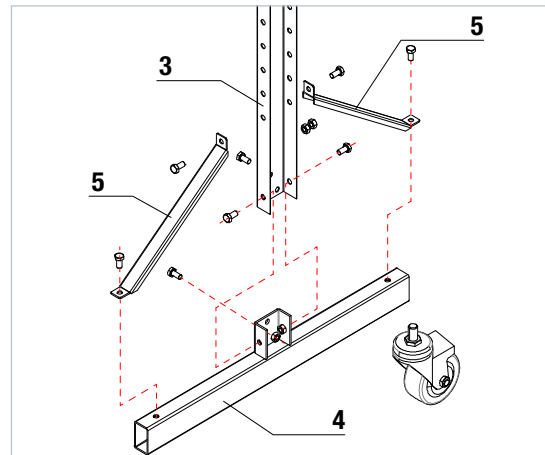


Nr.	Name	Anzahl
1	Schienen	10
2	Schiene mit zwei Löchern	1
3	Ständer	2
4	Bodenträger	2
5	Halterungen für Bodenträger und Ständer	4
6	Halterungen	2
7	M8 x 85 Schrauben (Zur Befestigung von Schienen an Ständern)	22
8	M8 x 28 Schrauben (Zur Montage der Ständer und Halterungen)	20
9	M8 x 28 Muttern (Zur Befestigung der Schienen an den Ständern)	22
10	Lenkrolle	2
11	Lenkrolle mit Bemse	2

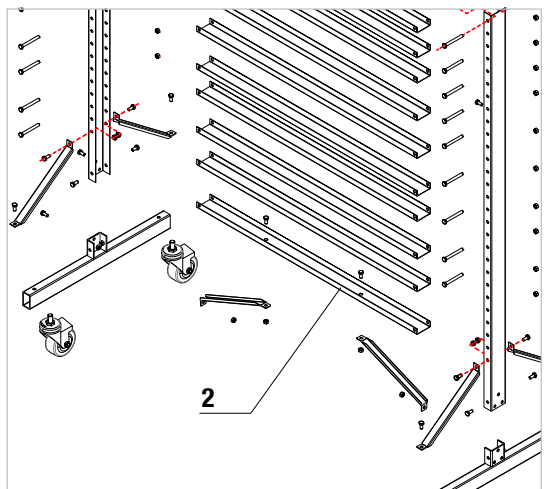
1. Bringen Sie die Rollen (10 und 11) and die zwei Bodenträger (4) an.



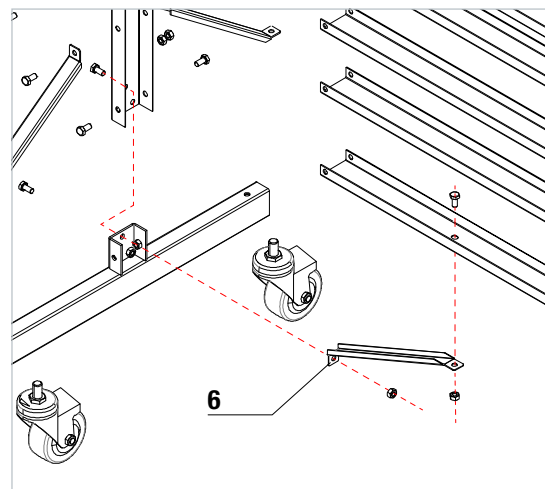
2. Montieren Sie die Ständer (3) an die Bodenträger (4) mit jeweils 5 M8 x 20 Schrauben (8). Sichern Sie die unteren vier mit M8 x 28 Muttern (9). Befestigen Sie nun die Halterungen (5) zwischen Ständern und Bodenträgern mit M8 x 20 Schrauben (8).



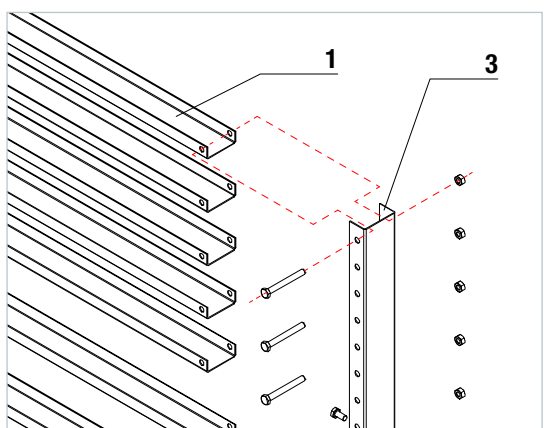
3. Montieren Sie nun die unterste Schiene (2), welche in der Mitte zwei Löcher hat, mit M8 x 20 Schrauben (8) und zwei M8 x 28 Muttern (9) an die Ständer.



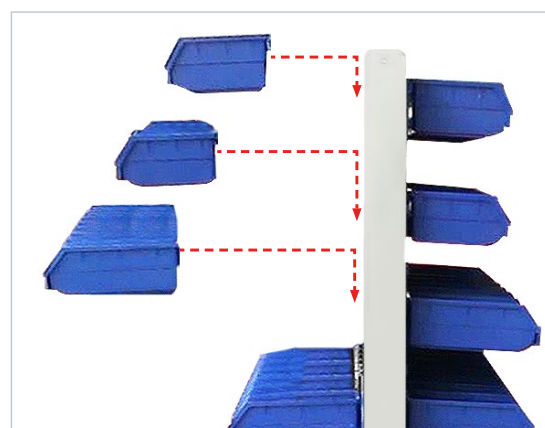
4. Befestigen Sie die zwei Halterungen (6) an der Schiene. Sichern Sie sie, indem Sie die obere Schraube vom Ständer (aus Schritt 2) mit einer Mutter festschrauben. Verschrauben Sie zudem die Halterungen mit Muttern an der Schiene.



4. Montieren Sie nun die weiteren Schienen (1) mit Schrauben (7) und Muttern (9).



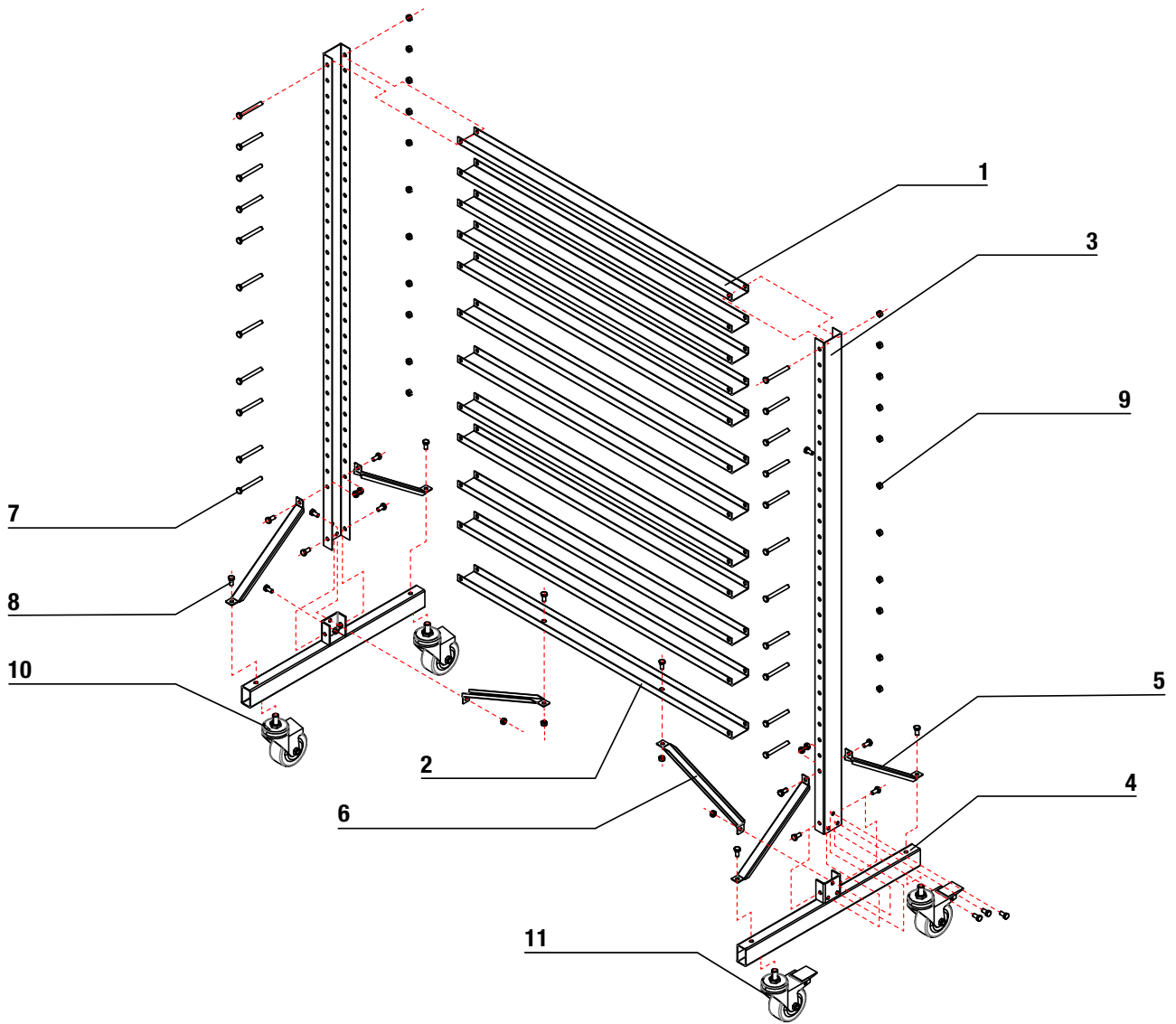
5. Hängen Sie die Sichtlagerkästen ein.



DE

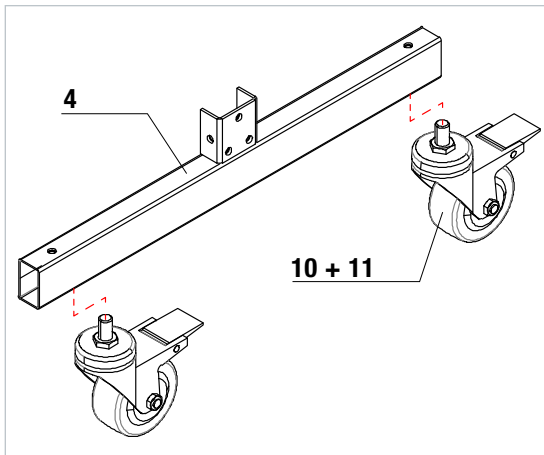
EN

FR

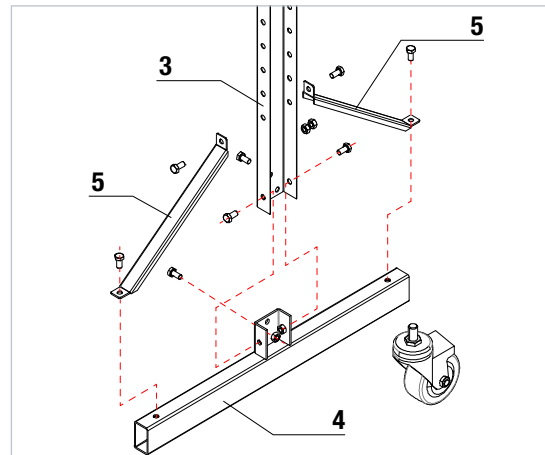


No.	Name	Quantity
1	Rail	10
2	Rail with holes	1
3	Upright	2
4	Bottom beam	2
5	Brace for upright and bottom beam	4
6	Brace for upright and rail	2
7	M8 x 85 screws (For mounting rails on uprights)	22
8	M8 x 28 screws (For mounting uprights and brace on bottom beam, mount brace on rails)	20
9	M8 x 28 nuts (For mounting rails on uprights)	22
10	Swivel castor	2
11	Brake castor	2

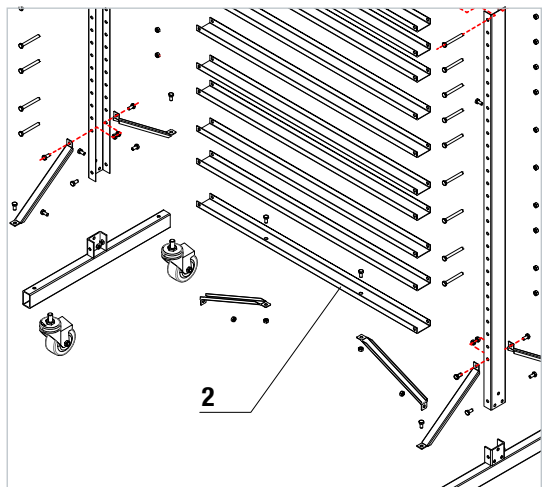
1. Attach the castors (10 and 11) to the two bottom beams (4).



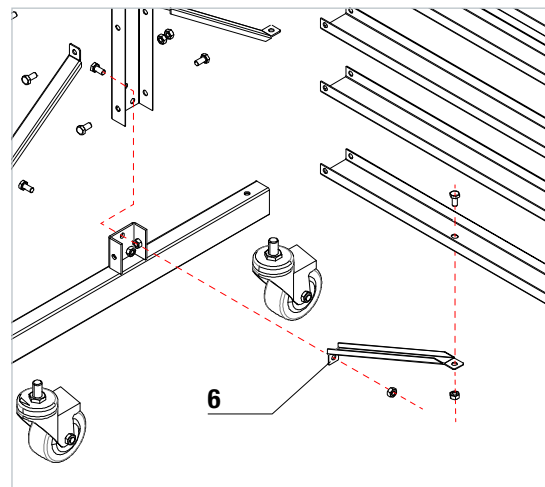
2. Mount the uprights (3) to the bottom beams (4) with 5 M8 x 20 screws (8) each. Attach the lower four with M8 x 28 nuts (9). Now attach the brace (5) between the uprights and the bottom beams with M8 x 20 screws (8).



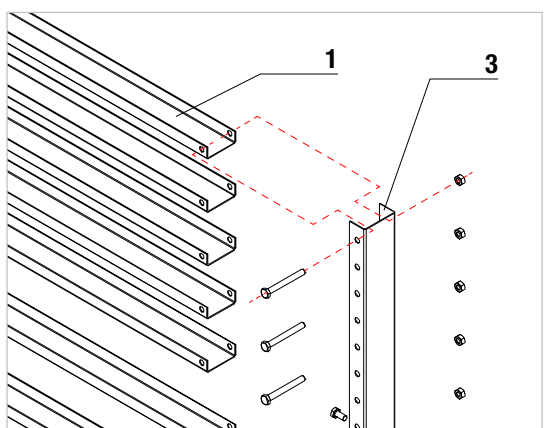
3. Now mount the lowest rail (2), which has two holes in the middle, to the uprights with M8 x 20 screws (8) and two M8 x 28 nuts (9).



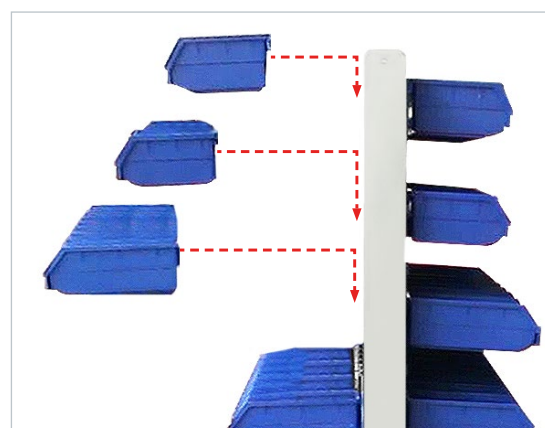
4. Attach the two braces (6) to the rail. Attach them by tightening the upper bolt from the upright (from step 2) with a nut. Also screw the braces to the rail with nuts.

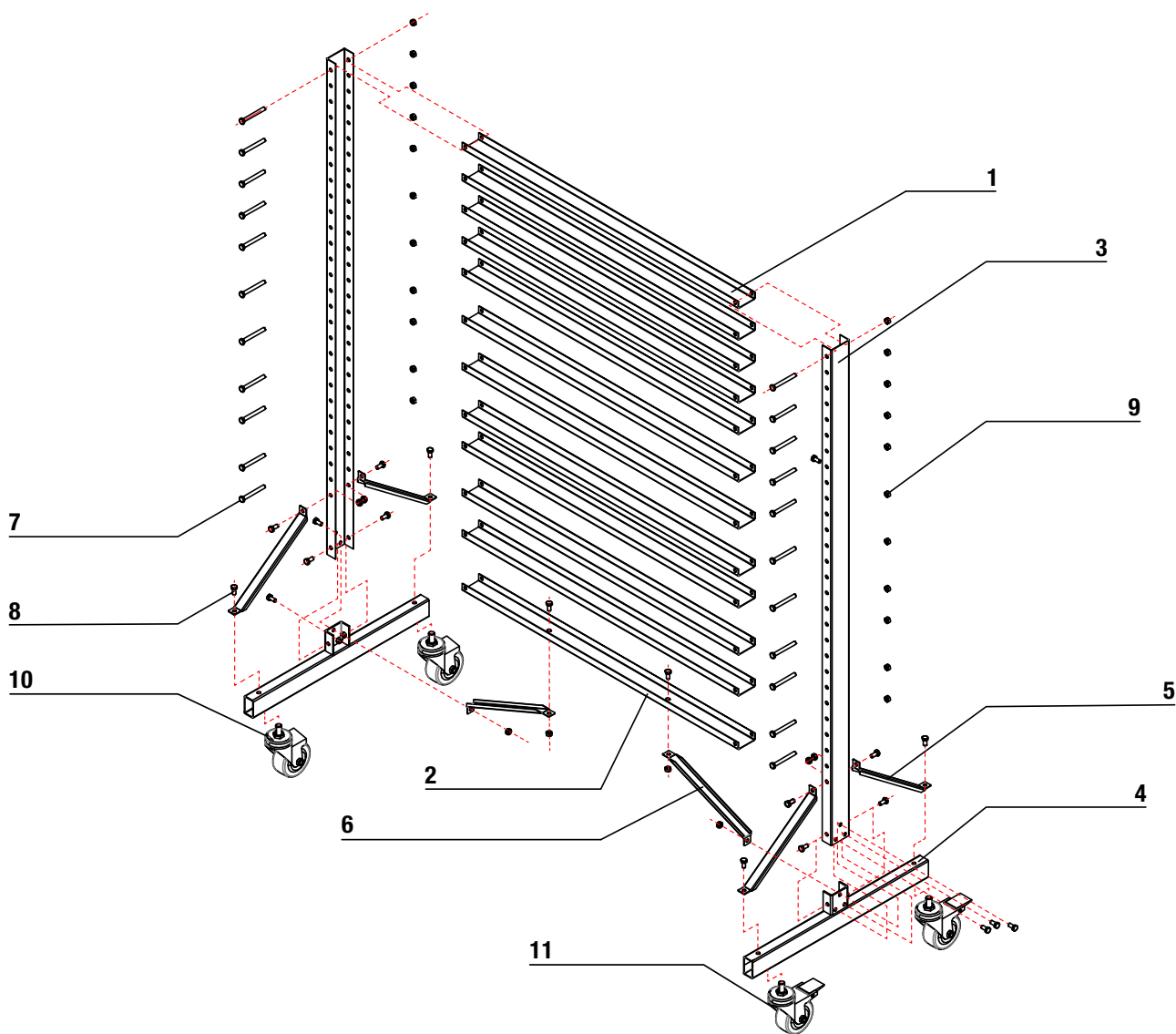


4. Now mount the other rails (1) with screws (7) and nuts (9).



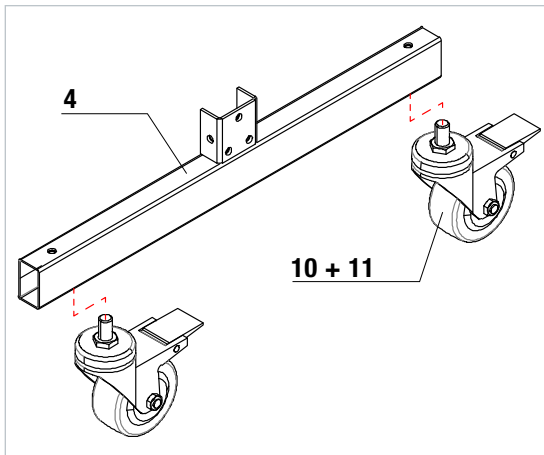
5. Hang the pick-bins.



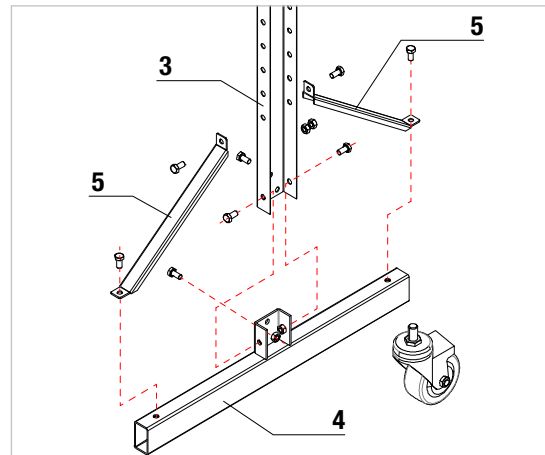


N°	Nom	Numéro
1	Rail	10
2	Rail à deux trous	1
3	Montant	2
4	Rail de sol	2
5	Supports pour rails de sol et montants	4
6	Supports	2
7	Vis M8 x 85 (pour le montage des rails sur les montants)	22
8	Vis M8 x 28 (pour fixer les montants et les entretoises au rail de sol et les entretoises aux rails)	20
9	Écrous M8 x 28 (pour fixer les rails aux montants)	22
10	Roulette pivotante	2
11	Roulette pivotante avec frein	2

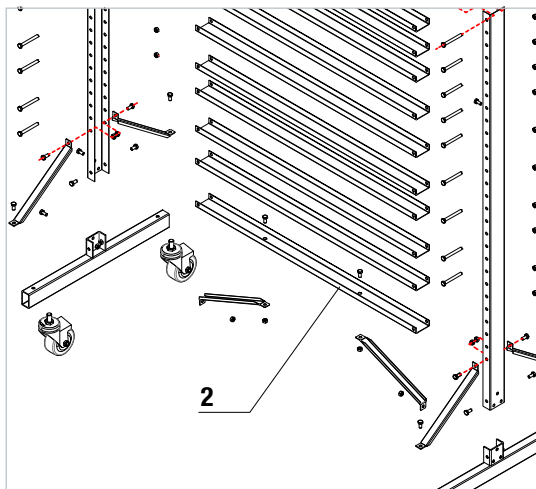
1. Fixez les Roulette pivotante (10 et 11) aux deux supports de sol.



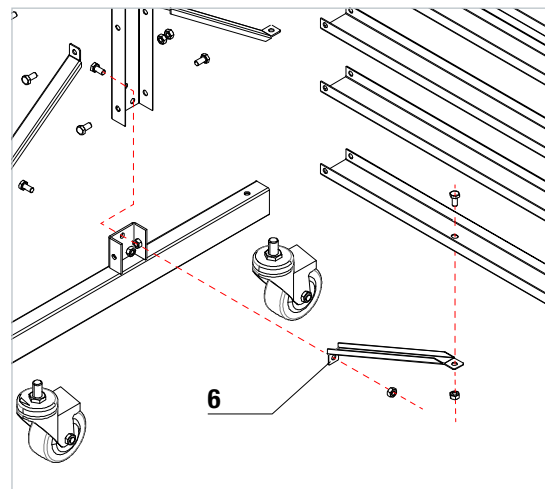
2. Montez les montants (3) sur les rail de sol (4) avec 5 vis M8 x 20 (8) chacune. Fixez la partie inférieure avec quatre écrous M8 x 28 (9). Maintenant, attachez les supports (5) entre les montants et les rail de sol avec des vis M8 x 20 (8).



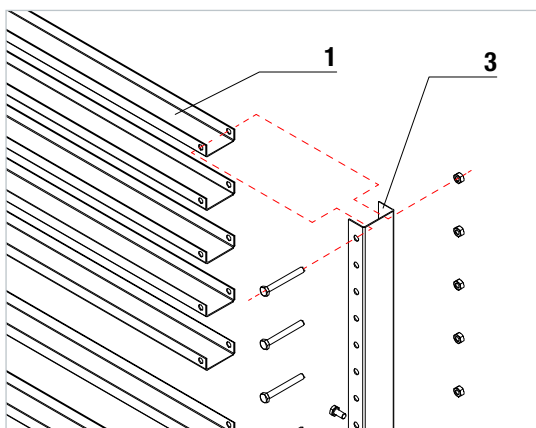
3. Montez maintenant le rail à deux trous (2), qui comporte deux trous au milieu, avec les vis M8 x 20 (8) et deux écrous M8 x 28 (9) sur les montants.



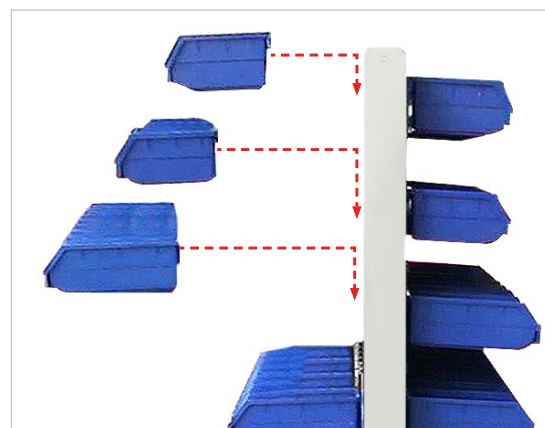
4. Fixez les deux supports (6) au rail. Fixez-les en serrant la vis supérieure du montant (de l'étape 2) avec un écrou. Vissez également les supports au rail avec des écrous.



4. Maintenant, montez les autres rails (1) avec les vis (7) et les écrous (9).



5. Accrocher les bacs de prélèvement.



TOPREGAL®

TOPREGAL GmbH, Industriestr. 3, 70794 Filderstadt
Deutschland | Germany | Allemagne

+49 (0)7158 9181 500 | +44 (0)20 78941516 | +33 (0)1 70700496
info@topregal.com | www.topregal.com