



MONTAGEANLEITUNG ASSEMBLY INSTRUCTIONS INSTRUCTIONS DE MONTAGE

Konferenztisch
Conference table
Table de conférence





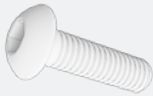




ANJA 280i-1 / 360i-1



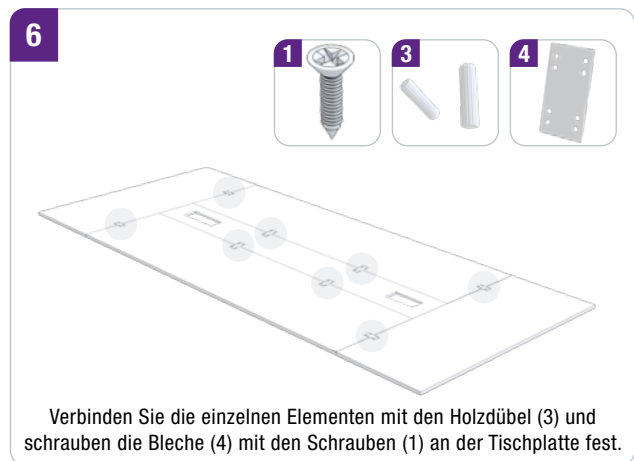
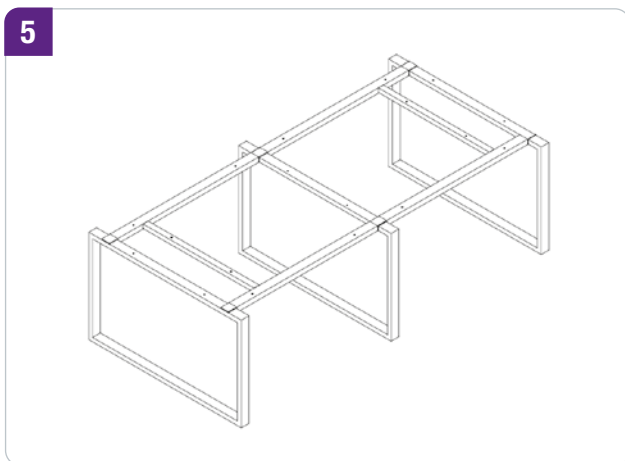
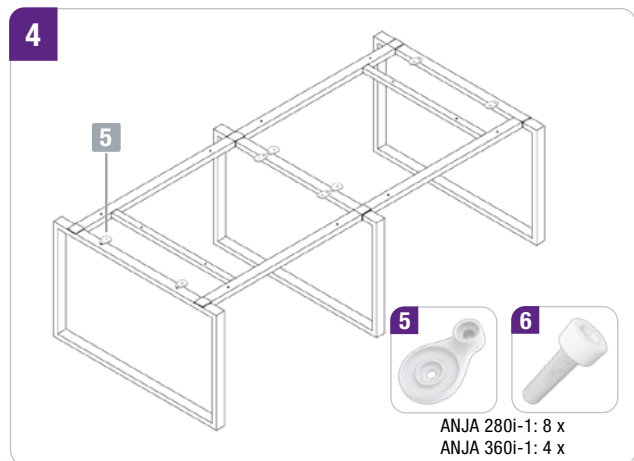
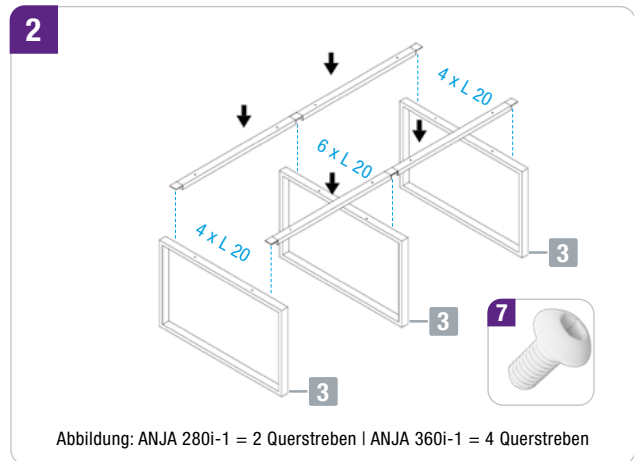
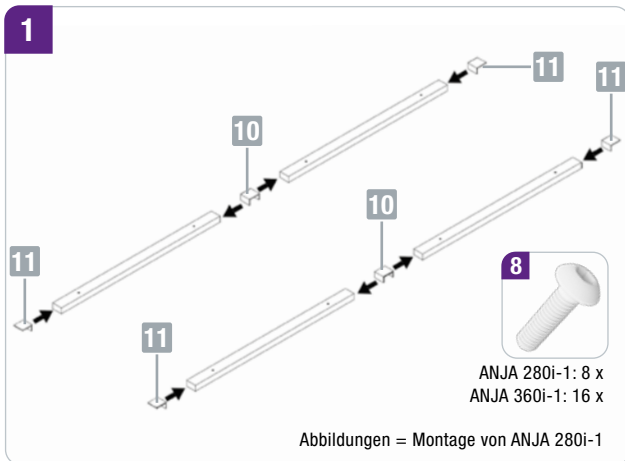
Bitte lesen Sie vor der Verwendung des Produktes unbedingt dieses Handbuch und folgen den darin enthaltenen Anweisungen!

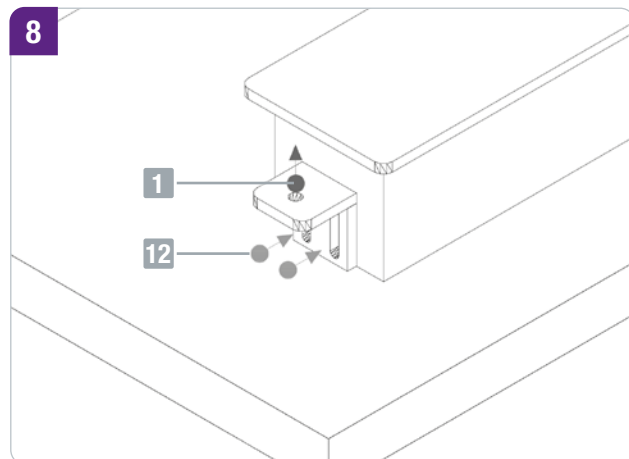
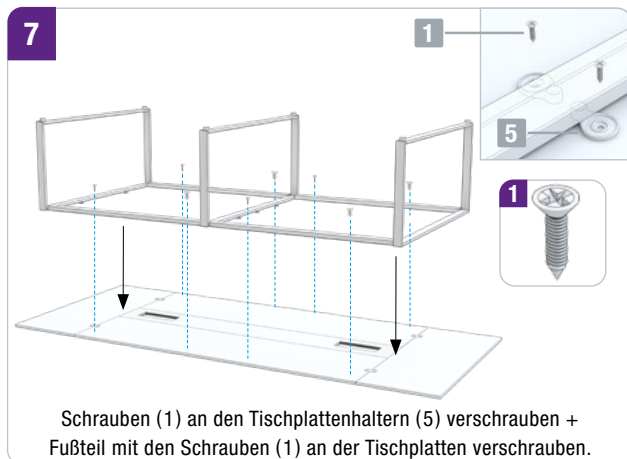
Please read this manual before using the product and follow the instructions it contains!

Veuillez lire ce manuel avant d'utiliser le produit et suivre les instructions qu'il contient!

Nr.	Zubehör / Einzelteile	Anja 280i-1	Anja 360i-1
1	Kreuzschlitz Schraube 16 mm 	64 x	64 x
2	Kreuzschlitz Schraube 20 mm 	64 x	64 x
3	Holzdübel 	16 x	16 x
4	Befestigungsplatten 	8 x	8 x
5	Tischplattenhalter 	8 x	4 x
6	Inbusschraube für Tischplattenhalter 	8 x	4 x
7	Inbusschraube L20 	28 x	56 x
8	Inbusschraube L40 	8 x	16 x
9	Inbusschraube L60 	4 x	
10	Verbindungsstück Mitte 	2 x	4 x
11	Verbindungsstück Seite 	4 x	8 x
12	Befestigungsschraube Induktionsplatte 	4 x	4 x
13	Kabelführung 	2 x	2 x

MONTAGE





SERVICE & KONTAKT

Kontaktieren Sie unsere Produktexperten und finden Sie Hilfe und Lösungen für Ihr Produkt. Hier finden Sie alle Kontaktinformationen nach Land und Sprache gelistet:
www.topregal.com/de/service

Verantwortlich für den Inhalt:
 TOPREGAL GmbH
 Industriestraße 3
 70794 Filderstadt
 GERMANY
www.topregal.com

EU-Konformitätserklärung

Der Hersteller

TOPREGAL GmbH
Industriestrasse 3
70794 Filderstadt

erklärt hiermit, dass folgendes Produkt

Produktbezeichnung:
Konferenztisch

Typ:
ANJA280i-1
ANJA360i-1

Seriennummer:

ANJA280i-1 -1000000000 - ANJA280i-1-9999999999
ANJA360i-1 -1000000000 - ANJA360i-1-9999999999

allen einschlägigen Bestimmungen der angewandten Rechtsvorschriften (nachfolgend) – einschließlich deren zum Zeitpunkt der Erklärung geltenden Änderungen – entspricht. Die alleinige Verantwortung für die Ausstellung dieser Konformitätserklärung trägt der Hersteller. Diese Erklärung bezieht sich nur auf die Maschine in dem Zustand, in dem sie in Verkehr gebracht wurde; vom Endnutzer nachträglich angebrachte Teile und / oder nachträglich vorgenommene Eingriffe bleiben unberücksichtigt.

Entspricht den Bestimmungen der folgenden europäischen Richtlinien:

2014/35/EC Niederspannungsrichtlinie

Entspricht den Bestimmungen der folgenden Normen:

EN 60884-1

Name und Anschrift der Person, die bevollmächtigt ist, die technischen Unterlagen zusammenzustellen:

TOPREGAL GmbH
Industriestrasse 3
70794 Filderstadt

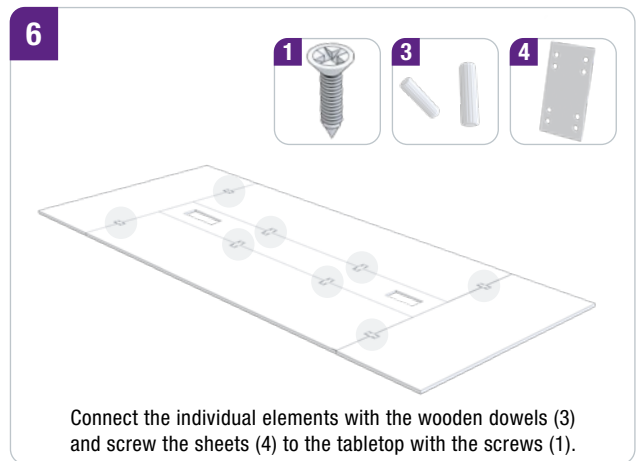
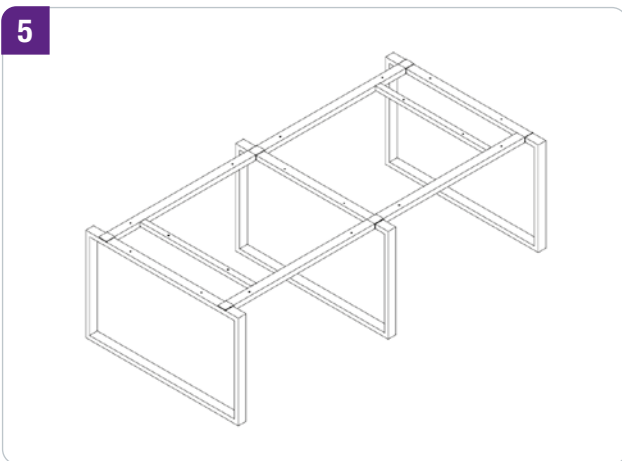
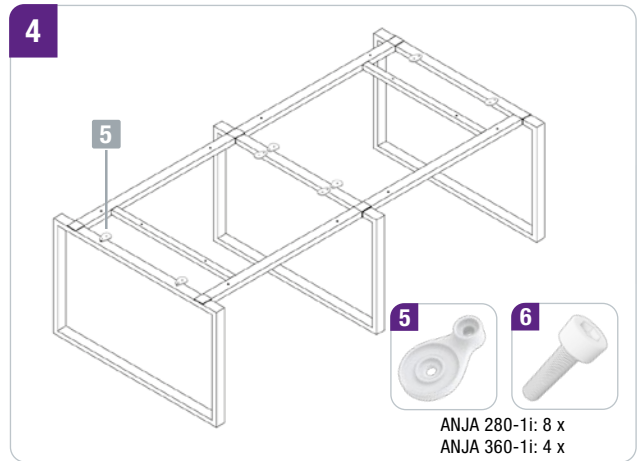
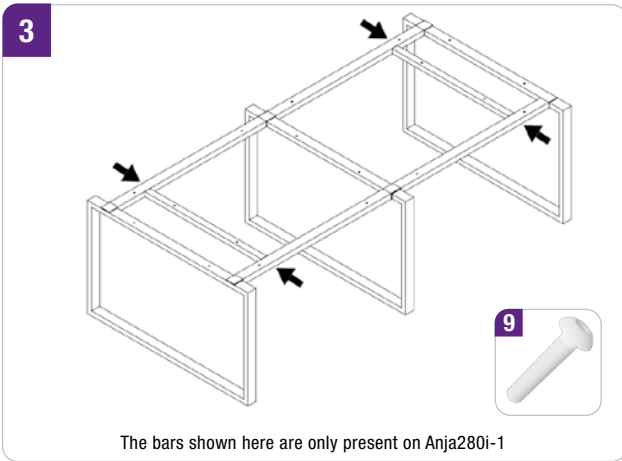
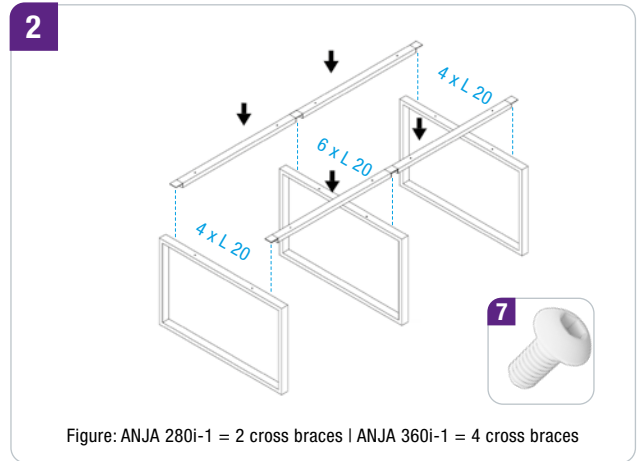
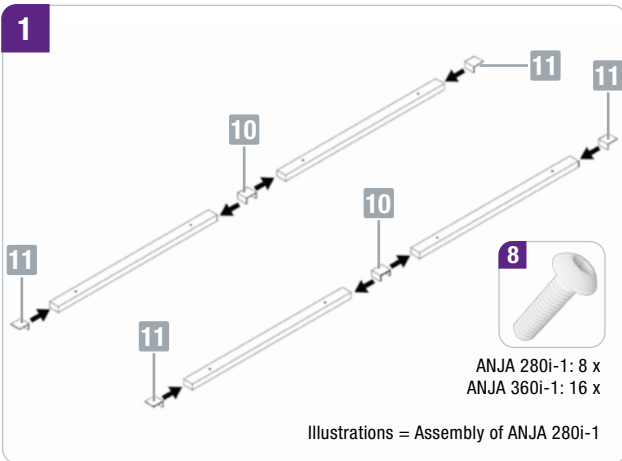


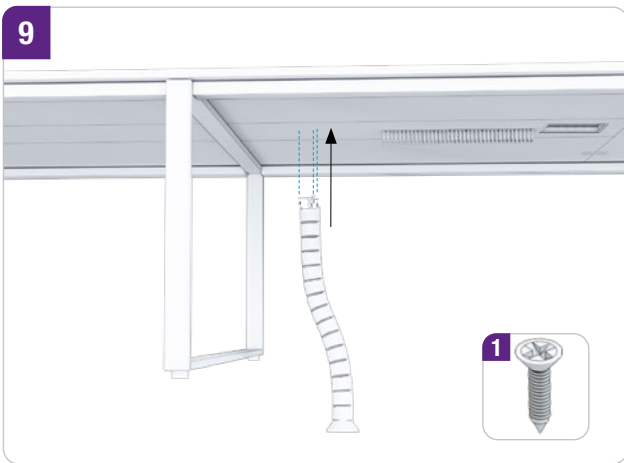
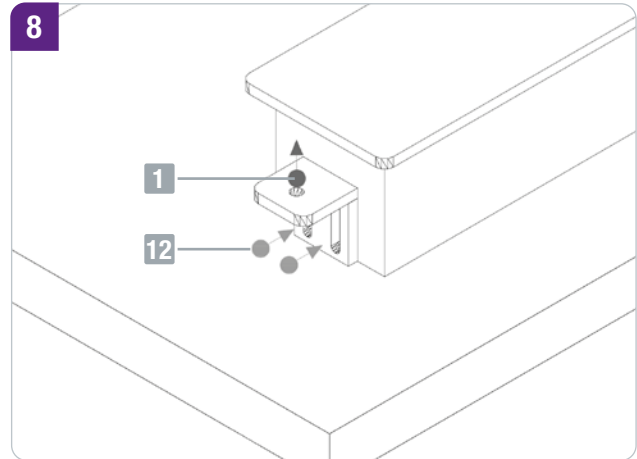
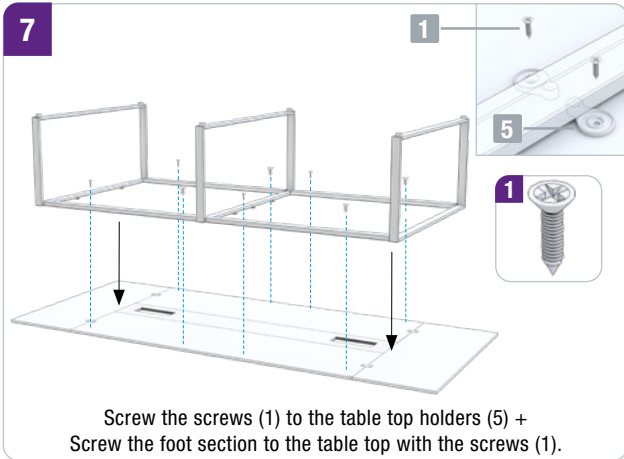
Ort: Filderstadt
Datum: 01.02.2021

Juergen Effner
Chief Executive Officer

No.	Accessories single parts		Anja 280i-1	Anja 360i-1
1	Phillips-head screw 16 mm		64 x	64 x
2	Phillips-head screw 20 mm		64 x	64 x
3	Wood dowels		16 x	16 x
4	Plate		8 x	8 x
5	Table top holder		8 x	4 x
6	Allen screw for table top holder		8 x	4 x
7	Inbus screw L20		28 x	56 x
8	Inbus screw L40		8 x	16 x
9	Inbus screw L60		4 x	
10	Connecting piece center		2 x	4 x
11	Connecting piece side		4 x	8 x
12	Mounting screw inuction plate		4 x	4 x
13	Cable guide		2 x	2 x

MONTAGE





SERVICE & CONTACT

Contact our product experts and find help and solutions for your product. Here you will find all contact information listed by country and language: www.topregal.com/en/service

Responsible for the content:
TOPREGAL GmbH
Industriestrasse 3
70794 Filderstadt
GERMANY
www.topregal.com

EU Declaration of Conformity

The manufacturer

**TOPREGAL GmbH
Industriestrasse 3
70794 Filderstadt
Germany**

hereby declares that the following product

Product designation:

Conference table

Type:

**ANJA280i-1
ANJA360i-1**

Serial number:

**ANJA280i-1 -1000000000 - ANJA280i-1-9999999999
ANJA360i-1 -1000000000 - ANJA360i-1-9999999999**

complies with all relevant provisions of the applicable legal regulations (hereinafter) - including their amendments in force at the time of the declaration. The sole responsibility for issuing this declaration of conformity lies with the manufacturer. This declaration refers only to the machine in the condition in which it was placed on the market; parts and / or interventions subsequently fitted by the end user are not taken into account.

Conforms to the provisions of the following European directives:

2014/35/EC Low Voltage Directive

Conforms to the provisions of the following standards:

EN 60884-1

Name and address of the person who is authorized, compile the technical documentation:

TOPREGAL GmbH
Industriestrasse 3
70794 Filderstadt
Germany

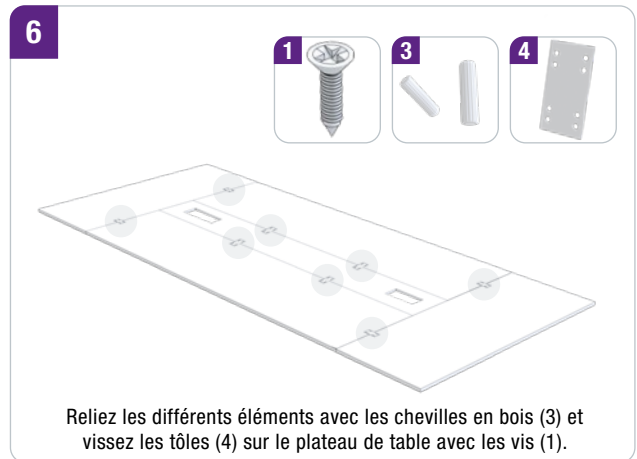
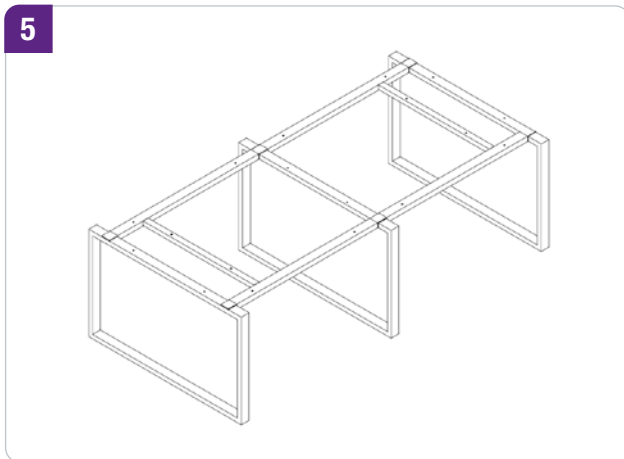
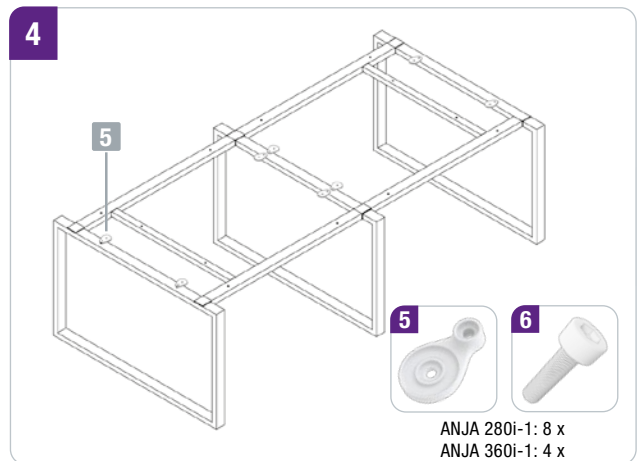
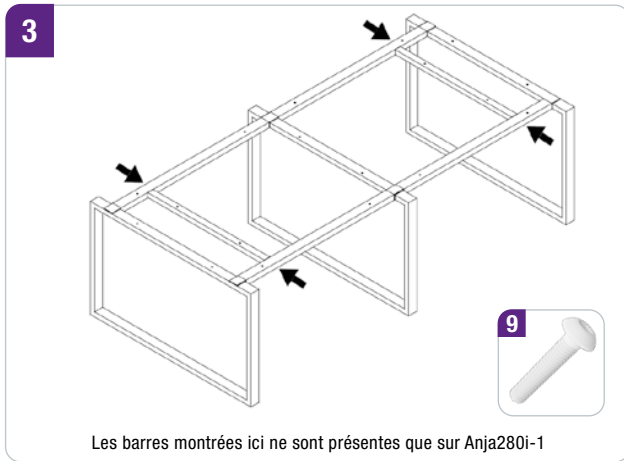
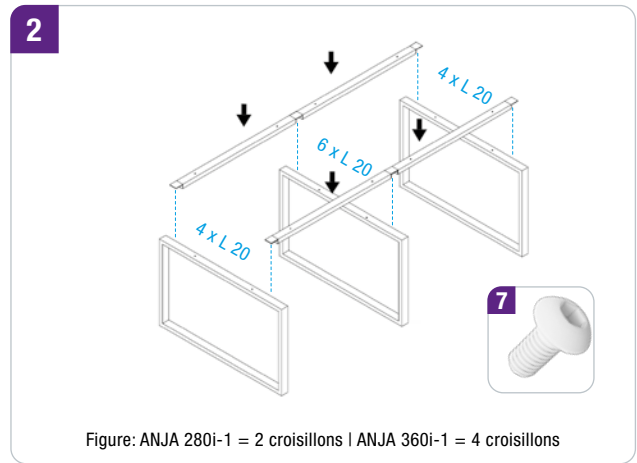
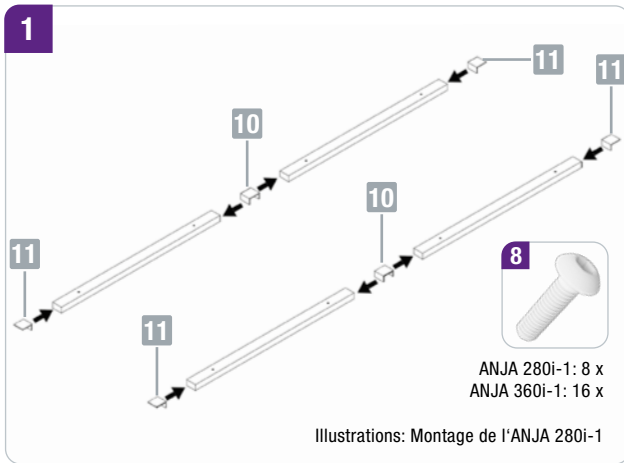


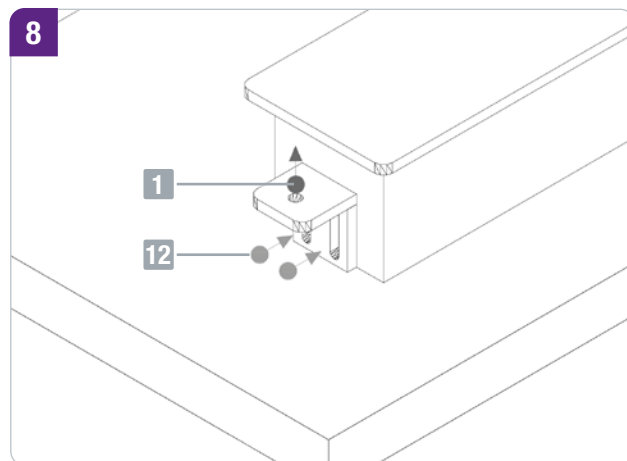
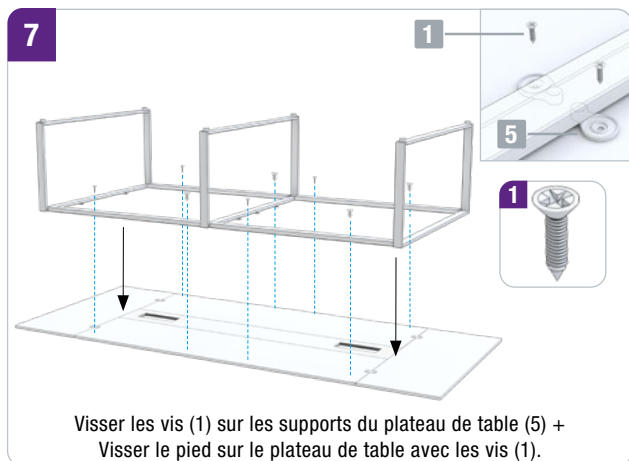
Place: Filderstadt
Date: 01.02.2021

Juergen Effner
Chief Executive Officer

N°	Accessoires		Anja 280i-1	Anja 360i-1
1	Vis à gorge cruciforme 16 mm		64 x	64 x
2	Vis à gorge cruciforme 20 mm		64 x	64 x
3	Chevilles en bois		16 x	16 x
4	Tôle		8 x	8 x
5	Support de dessus de table		8 x	4 x
6	Vis pour support de table		8 x	4 x
7	Vis Inbus L20		28 x	56 x
8	Vis Inbus L40		8 x	16 x
9	Vis Inbus L60		4 x	
10	Pièce de connexion centrale		2 x	4 x
11	Côté de la pièce de raccordement		4 x	8 x
12	Vis de montage Plaque d'induction		4 x	4 x
13	Passage de câbles		2 x	2 x

MONTAGE





SERVICE & CONTACT

Contactez nos experts produits et trouvez de l'aide et des solutions pour votre produit. Vous trouverez ici toutes les informations de contact listées par pays et par langue:

www.topregal.fr/fr/service

Responsable du contenu:

TOPREGAL GmbH

Industriestraße 3

70794 Filderstadt

GERMANY

www.topregal.com

Déclaration de conformité UE

Le fabricant

TOPREGAL GmbH
Industriestrasse 3
70794 Filderstadt
Allemagne

déclare par la présente que le produit suivant

Désignation du produit:

Table conférence

Type:

ANJA280i-1
ANJA360i-1

Numéro de série:

ANJA280i-1 -1000000000 - ANJA280i-1-9999999999
ANJA360i-1 -1000000000 - ANJA360i-1-9999999999

se conforme à toutes les dispositions pertinentes des réglementations légales applicables (ci-après) - y compris leurs modifications en vigueur au moment de la déclaration. La responsabilité de la délivrance de cette déclaration de conformité incombe exclusivement au fabricant. Cette déclaration ne concerne que la machine dans l'état dans lequel elle a été mise sur le marché; les pièces et / ou interventions montées ultérieurement par l'utilisateur final ne sont pas prises en compte.

Conforme aux dispositions des directives européennes suivantes:

2014/35/CE Directive basse tension

Conforme aux dispositions des normes suivantes:

EN 60884-1

Nom et adresse de la personne autorisée à constituer le dossier technique:

TOPREGAL GmbH
Industriestrasse 3
70794 Filderstadt
Allemagne



Lieu: Filderstadt
Date: 01.02.2021

Juergen Effner
Chief Executive Officer

DE

EN

FR

DE

EN

FR

DE

EN

FR

TOPREGAL