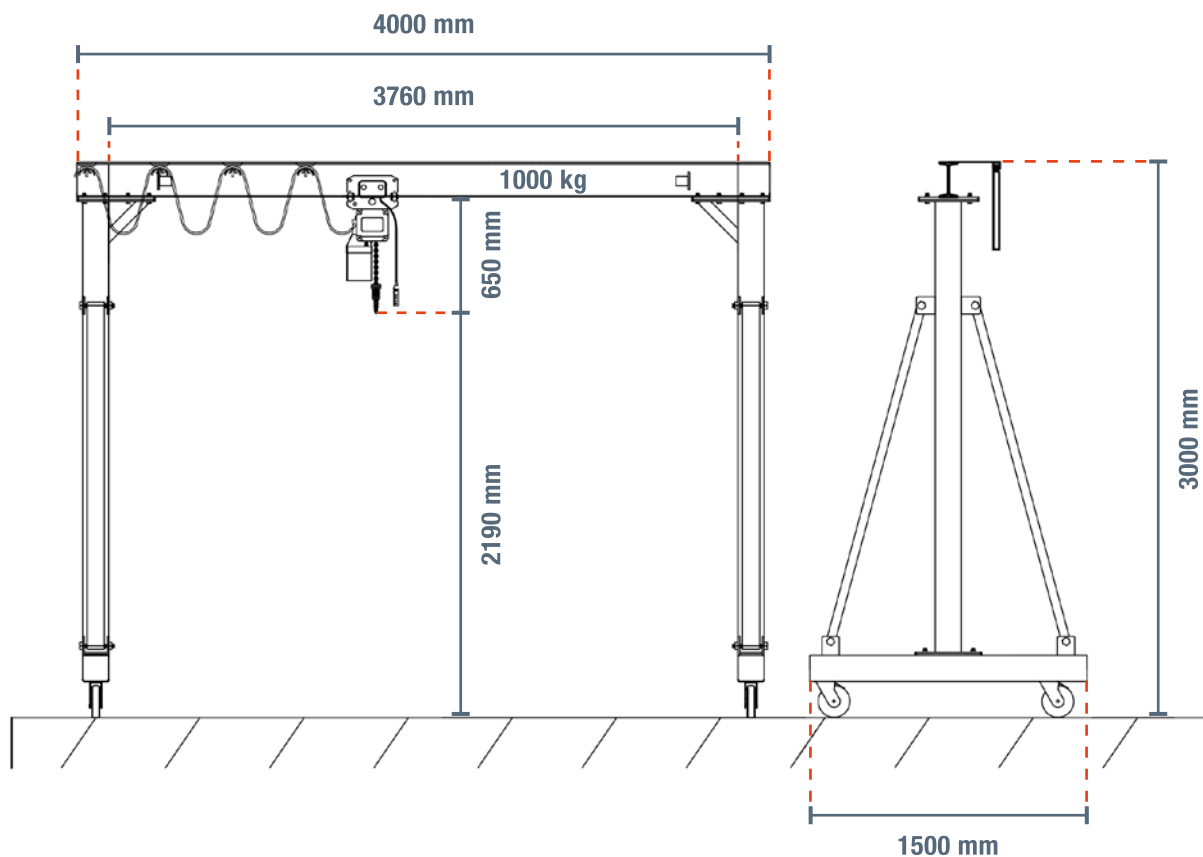


## MOBILER PORTALKRAN PK1000/2

### MERKMALE

- Mobiler Portalkran zum sekundenschnellen Anheben von Gütern bis zu 1000 kg dank dem Elektrokettzug.
- Vier Lenkrollen mit Feststellbremsen.
- Ideal geeignet für Reparaturarbeiten, in der Werkstatt, bei der Montage und in der Lagertechnik.
- Anschluss per Starkstromsteckdose.

Typ	Einheit	Wert
Modell		PK1000/2
Breite	mm	4000
Höhe	mm	3000
Tiefe	mm	1500
Innenbreite	mm	3760
Max. Hubhöhe	mm	2190
Max. Belastung	kg	1000
Gewicht	kg	350
Raddurchmesser	mm	150
Schutzklasse		IP54
Anschluss		3Ph 380V 50Hz
Leistung	kW	1,5
Betriebsgeschwindigkeit	m/min	10
Hubgeschwindigkeit	m/min	6,8

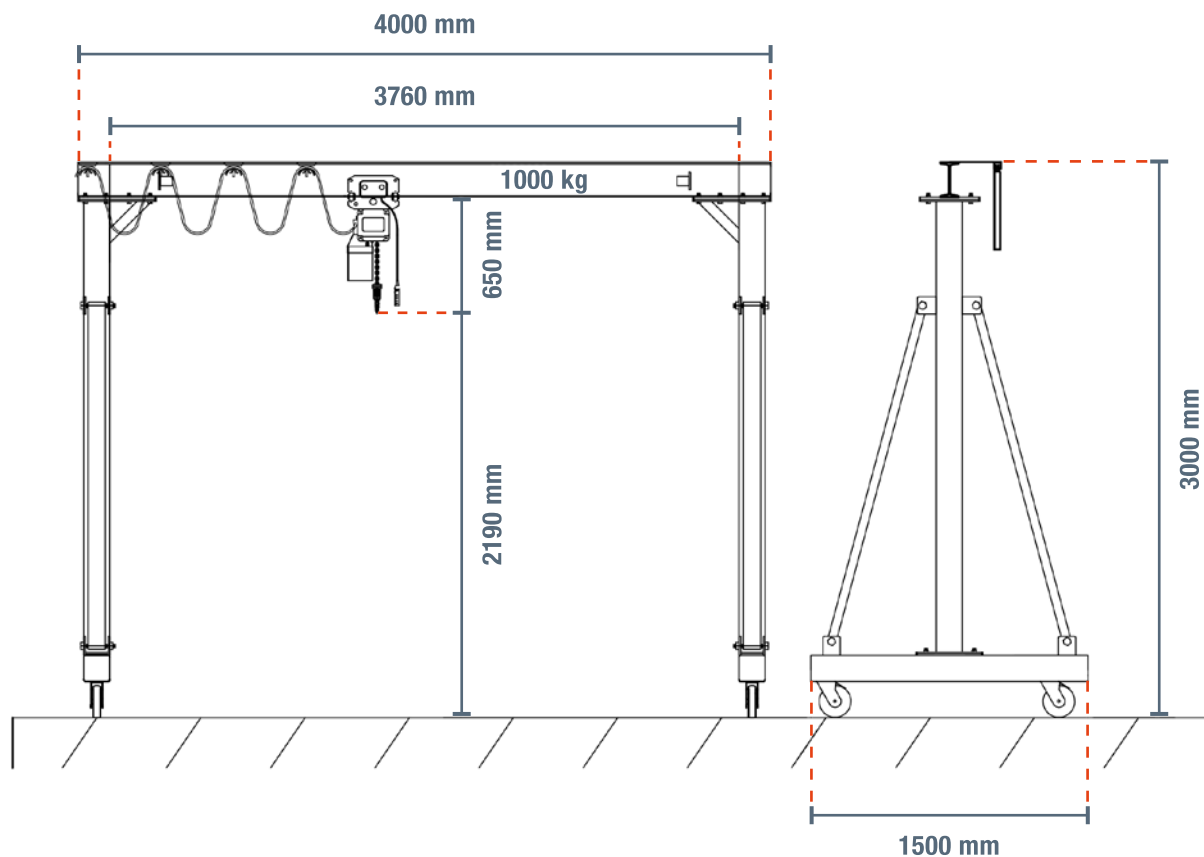


## MOBILE GANTRY CRANE PK1000/2

### CHARACTERISTICS

- Mobile gantry crane for lifting goods up to 1000 kg thanks to the electric chain hoist.
- Four swivel castors with brakes.
- Ideally suited for repair work, in the workshop, for assembly and in warehouse technology.
- Connection via high-voltage socket.

Type	Unit	Value
Model		PK1000/2
Width	mm	4000
Height	mm	3000
Depth	mm	1500
Inside width	mm	3760
Max. lifting height	mm	2190
Max. load	kg	1000
Weight	kg	350
Wheel diameter	mm	150
Protection class		IP54
Connection		3Ph 380V 50Hz
Power	kW	1.5
Operating speed	m/min	10
Lifting speed	m/min	6.8



## GRUE À PORTIQUE MOBILE PK1000/2

### CARACTÉRISTIQUES

- Portique mobile permettant de soulever des marchandises jusqu'à 1000 kg en quelques secondes grâce au palan électrique à chaîne.
- Quatre roulettes pivotantes avec frein de stationnement.
- Idéale pour les travaux de réparation, dans l'atelier, pour le montage et dans la technique de stockage.
- Connexion via une prise haute tension.

Type	Unité	Valeur
Modèle		PK1000/2
Largeur	mm	4000
Hauteur	mm	3000
Profondeur	mm	1500
Largeur intérieure	mm	3760
Max. hauteur de levage	mm	2190
Max. charge	kg	1000
Poids	kg	350
Diamètre de la roue	mm	150
Classe de protection		IP54
Connexion		3Ph 380V 50Hz
Puissance	kW	1,5
Vitesse de fonctionnement	m/min	10
Vitesse de levage	m/min	6,8

