



MONTAGE- UND BETRIEBSANLEITUNG ASSEMBLY AND OPERATING INSTRUCTIONS INSTRUCTIONS DE MONTAGE ET DE SERVICE

Höhenverstellbarer Schreibtisch
Height-adjustable desk
Table de travail réglable en hauteur

MILLA



Bitte lesen Sie vor der Verwendung des Produktes unbedingt dieses Handbuch und folgen den darin enthaltenen Anweisungen!

Please read this manual before using the product and follow the instructions it contains!

Veuillez lire ce manuel avant d'utiliser le produit et suivre les instructions qu'il contient!

ALLGEMEIN

Montageanleitung	3
Betriebsanleitung	4

DE

EN

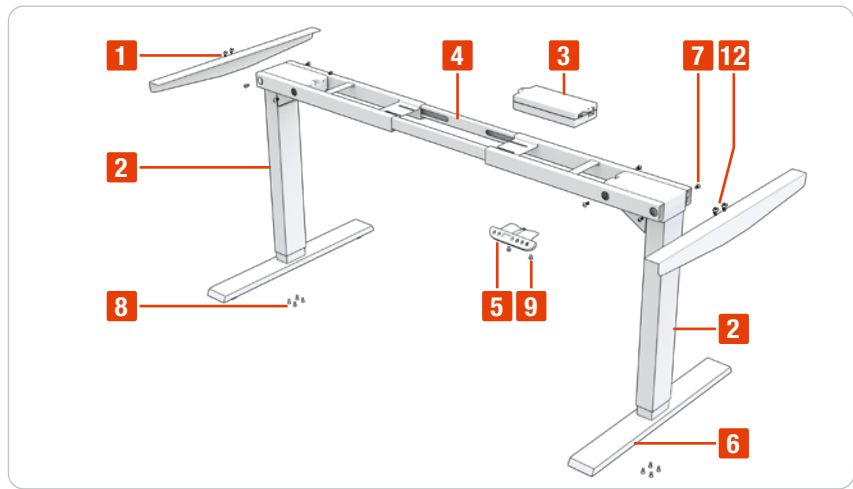
FR

WARTUNG

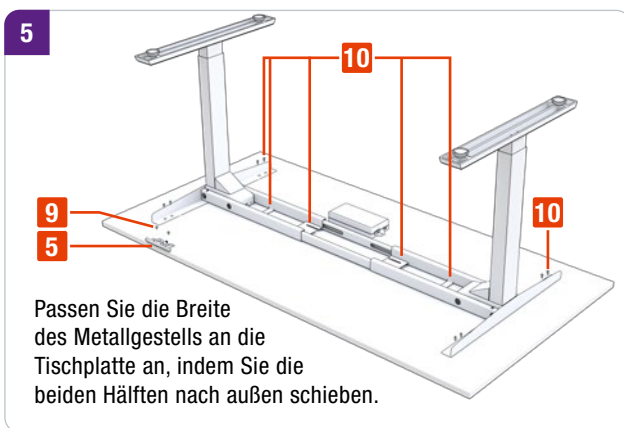
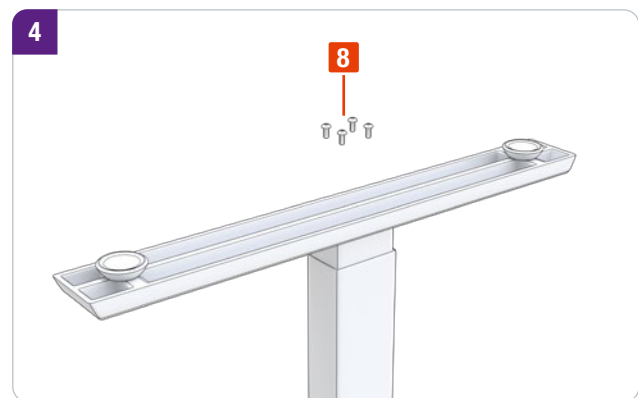
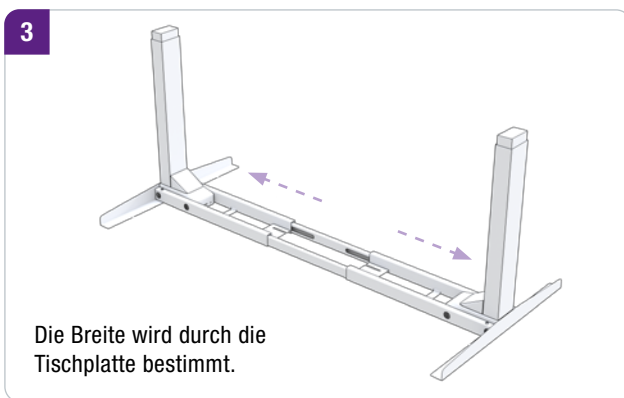
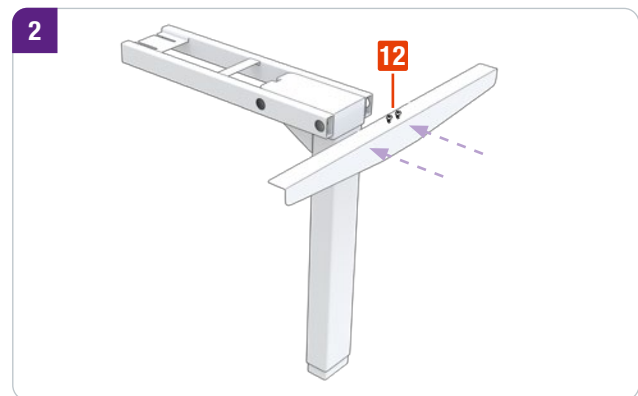
Störungen & Fehlerbehebung	6
Service & Kontakt	6

MONTAGEANLEITUNG

Nr.	Beschreibung	Anzahl
1	Seitenbügel	2
2	Tischbein	2
3	Steuerkasten / Netzteil	1
4	Mittelschiene	1
5	Steuerungsgerät	1
6	Fußteil	2
7	M6 x 10	8
8	M6 x 15	8
9	M4 x 15 Holzschraube	2
10	M5 x 20 Holzschraube	12
11	M4 x 14	2
12	M6 x 40	4



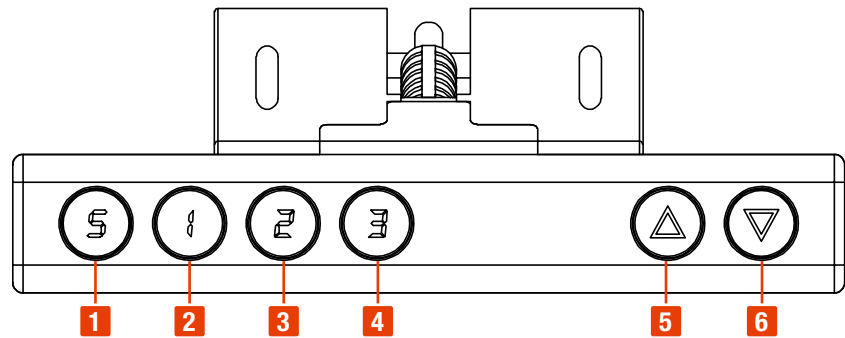
DE
EN
FR



Achtung! Vor Inbetriebnahme muss das Netzteil fix an der Tischplatte festgeschraubt werden.

BETRIEBSANLEITUNG

Nr.	Taste
1	Taste S
2	Taste 1
3	Taste 2
4	Taste 3
5	Aufwärtstaste
6	Abwärtstaste



ARBEITSABLÄUFE

Beim Drücken der Aufwärtstaste (▲) fährt der Schreibtisch nach oben und hält beim Loslassen der Taste an.

Beim Drücken der Abwärtstaste (▼) sinkt der Schreibtisch nach unten und hält beim Loslassen der Taste an.

RESET / ZURÜCKSETZEN

In folgenden Fällen muss der Schreibtisch zurückgesetzt werden:

- Vor dem ersten Gebrauch
- Wenn der Tisch unsymmetrisch ist
- Wenn die LED Anzeige die falschen Höhenangaben anzeigt

Drücken Sie die Abwärtstaste (▼) so lange, bis die LED Anzeige „RES“ anzeigt. Der Tisch fährt in die niedrigste angezeigte Höhe zurück. Lassen Sie die Taste los um den Reset zu beenden.

EINSPEICHERN VON HÖHEN



Mit den Tasten (1) – (3) auf der Bediensteuerung können bis zu drei unterschiedliche Höhenpositionen eingespeichert werden. Die eingespeicherte Höhe bleibt auch im ausgeschalteten Zustand erhalten.



1. Drücken Sie die Aufwärts- (▲) oder Abwärtstaste (▼) um die gewünschte Höhe auszuwählen.
2. Drücken Sie die Taste (S), das Display blinkt für 5 Sekunden.
3. Drücken Sie innerhalb dieser 5 Sekunden eine der Memory-Tasten (1), (2) oder (3).

SPEICHERPOSITION ABRUFEN

Drücken Sie die Auf- (▲) oder Abwärtstaste (▼) und halten Sie diese solange gedrückt, bis die gewünschte Position erreicht ist oder drücken Sie die Memory-Tasten (1) – (3), um das Pult automatisch in die voreingespeicherte Position zu bringen.

MENÜFÜHRUNG




Halten Sie die Taste  für 5 Sekunden lang gedrückt um ins Menü zu gelangen, drücken Sie dann nochmal auf die Taste  um die Menüführung angezeigt zu bekommen. Die einzelnen Menüpunkte werden über die Pfeiltasten angesteuert.

Um tiefer ins Menü einzusteigen oder um eine Eingaben zu bestätigen immer die Taste  drücken. Um ein Menü zu verlassen die  drücken.




EINSTELLUNG DER UNTERGRENZE ODER OBERGRENZE

Im Menü unter „SH“ kann die Unter- oder Obergrenze eingestellt werden.

- L** - Mindesteinstellhöhe
- H** - Maximaleinstellhöhe
- 0** - keine Einstellung getroffen

Durch die Aufwärts-  oder Abwärtstaste  lässt sich die Mindest- bzw. Maximalhöhe einstellen. Die Einstellung wird durch das erneute Drücken der  Taste abgeschlossen.


EINSTELLUNG DER HÖHENANGABE (CM / INCH)

Halten Sie die Taste  für 5 Sekunden lang gedrückt um ins Menü zu gelangen, drücken Sie dann nochmal auf die Taste  um die Menüführung angezeigt zu bekommen. Im Menüfeld „Un“ kann die Anzeigeneinheit (Si = cm & In = Zoll) gewechselt werden. Wechseln kann man die Einstellungen über die Aufwärts- oder Abwärtstaste. Gespeichert wird mit einem erneuten Drücken der Taste .


EINSTELLUNG DER ANTIKOLLISIONSEMPFINDLICHKEIT

Im Menü unter CF kann die Empfindlichkeit eingestellt werden.


- Off** - Funktion deaktiviert > wird nicht empfohlen!
- Low** - Empfindlichkeit niedrig
- Normal** - Empfindlichkeit normal
- High** - Empfindlichkeit hoch

Bestätigt wird die Einstellung mit Drücken der Taste .

TÖNE EIN- UND AUSSCHALTEN

Über den Menüpunkt bEE kann das Beep-Geräusch ein oder ausgeschaltet werden. Bestätigt wird die Eingabe über die Taste .

DISPLAYHELLIGKEIT

Über „br“ kann die Helligkeit zwischen low, normal und high gewählt werden. Bestätigt wird die Eingabe mit der Taste .

STÖRUNGEN & FEHLERBEHEBUNG

DE

EN

FR

Display Anzeige	Beschreibung	Lösung
E02	Blockierungsschutz Bei ungewöhnlicher Bewegung des Schreibtisches (z. B. Kippen, Kollision mit anderen Gegenständen oder nicht richtiger Befestigung des Netzteils) hält der Motor an	<ol style="list-style-type: none"> 1. Stellen Sie sicher, dass das Netzteil fest an der Tischplatte angebracht ist 2. Entfernen Sie den störenden Gegenstand 3. Drücken Sie nach Fehlerbehebung eine beliebige Taste (außer S), um die Fehlermeldung zu löschen und den Betrieb fortzusetzen
E10	Störung Motor 1 / Motor 2 Das Kabel von Motor 1 / Motor 2 ist nicht richtig angeschlossen	<ol style="list-style-type: none"> 1. Prüfen Sie, ob das Kabel von Motor 1 oder 2 ordnungsgemäß mit dem Schaltkasten verbunden ist 2. Prüfen Sie, ob das Kabel von Motor 1 oder 2 unversehrt ist 3. Entfernen sie den Stromstecker aus der Steckdose und stecken Sie ihn nach 20 Sek. wieder ein 4. Führen Sie einen Reset durch
E20	Überbelastung von Motor 1 oder 2 Überlastung, mechanische Störung	Reduzieren Sie das Gewicht, um die maximale Belastung nicht zu überschreiten oder das mechanische Problem zu beheben. Nach 8 Sekunden, drücken Sie bitte eine beliebige Taste, um die Fehlermeldung zu löschen und den Betrieb fortzusetzen oder führen Sie einen Reset durch
E31	Schutz vor Unterspannung Versorgungsspannung ist niedriger als der Grenzwert	Stromkabel aus der Steckdose entfernen und nach 20 Sek. wieder einstecken
E32	Schutz vor Überspannung Versorgungsspannung ist höher als der Grenzwert	Stromkabel aus der Steckdose entfernen und nach 20 Sek. wieder einstecken
E60	Der Schreibtisch fährt nicht gleichmäßig nach oben. Die beiden Motoren sind nicht mehr synchronisiert	Die Steuerung muss zurückgesetzt werden. Hierfür bitte die Abwärtstaste so lange gedrückt halten, bis „RES“ (Reset) auf dem Bildschirm erscheint
HOT	Gerät ist zu heiß geworden	Ausstecken und mindestens 20 min warten

SERVICE & KONTAKT

Kontaktieren Sie unsere Produktexperten und finden Sie Hilfe und Lösungen für Ihr Produkt. Hier finden Sie alle Kontaktinformationen nach Land und Sprache gelistet: www.topregal.com/de/service

Verantwortlich für den Inhalt:

TOPREGAL GmbH
Industriestraße 3
70794 Filderstadt
GERMANY
www.topregal.com

DE

EN

FR

GENERAL

Assembly instruction	9
Operation instruction	10

DE

EN

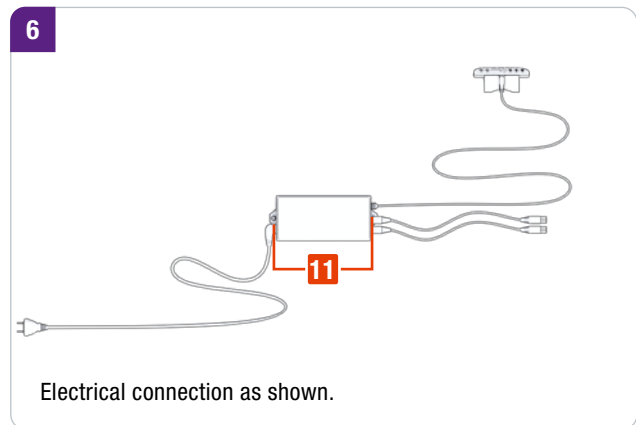
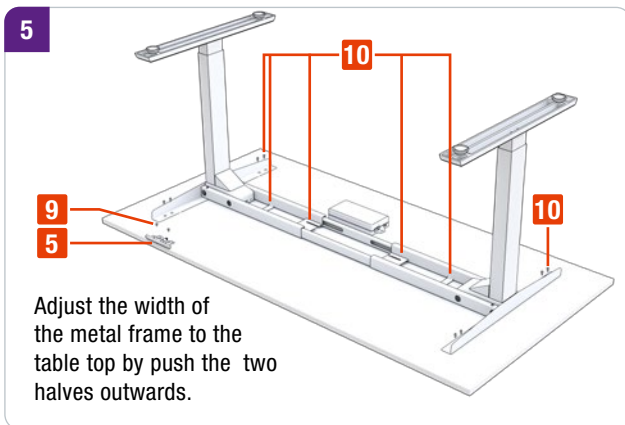
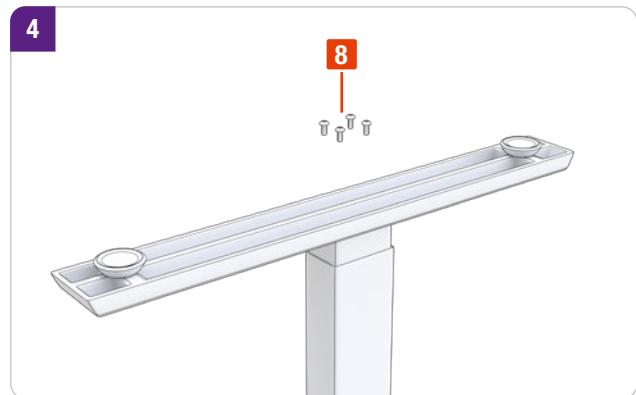
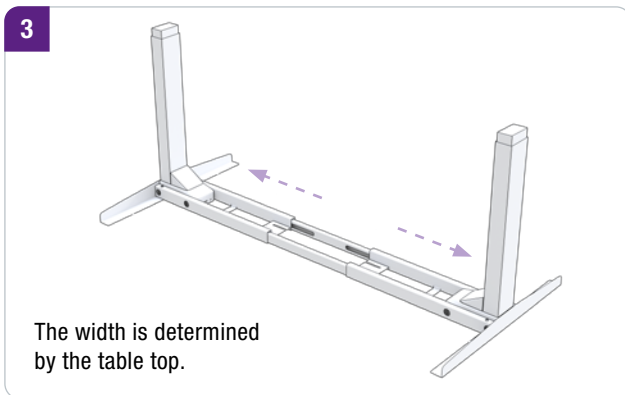
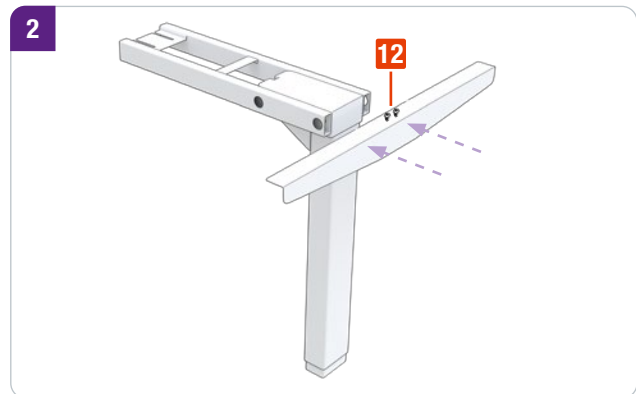
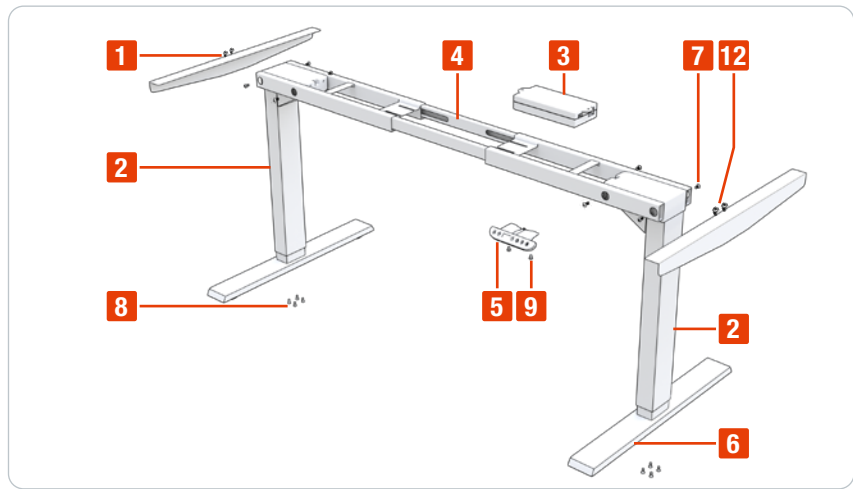
MAINTENANCE

Errors & troubleshooting	12
Service & contact	12

FR

ASSEMBLY INSTRUCTION

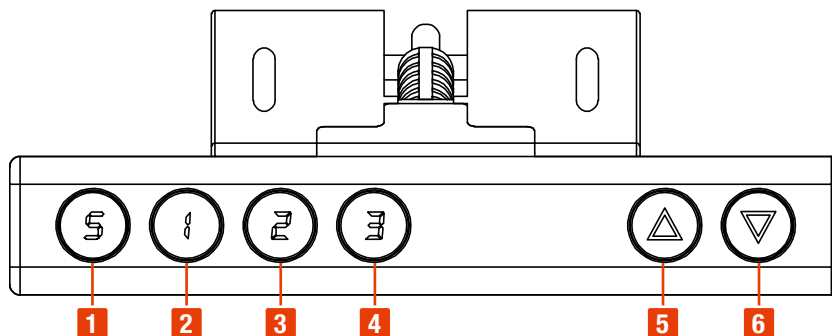
No.	Description	Quantity
1	Side bracket	2
2	Table leg	2
3	Control box / power supply unit	1
4	Central trail	1
5	Control device	1
6	Foot	2
7	M6 x 10	8
8	M6 x 15	8
9	M4 x 15 self tapping screw	2
10	M5 x 20 self tapping screw	12
11	M4 x 14	2
12	M6 x 40	4




Attention! Before using the device for the first time, the power supply unit must be screwed tightly to the table top.


OPERATION INSTRUCTION

No.	Button
1	Button S
2	Button 1
3	Button 2
4	Button 3
5	Up button
6	Down button



OPERATION


When the 'up'  button is pressed, the desk moves up and stops when the button is released.

When the 'down'  button is pressed, the desk moves down and stops when the button is released.



RESET







The desk must be reset in the following cases:

- Prior to its first use
- If the table is asymmetrical
- If the LED display shows an incorrect reading for the height





Press the down key  until the LED display shows „RES“. The table will return to the lowest displayed height. Release the button to end the reset.

SAVING HEIGHTS

Using buttons  –  on the control panel, up to three different heights can be saved. The saved height will be retained even if the desk is switched off.



1. Press the 'up'  or 'down'  button to select the desired height.
2. Press the  button; the display will then flash for 5 seconds.
3. Within these 5 seconds, press one of the three memory buttons (,  or .

RECALL MEMORY POSITION

Press and hold the Up  or Down button  until the desired position is reached or press the Memory buttons  –  to automatically move the console to the preset position.

MENU NAVIGATION




Press and hold the  button for 5 seconds to access the Menu, then press the  button again to view the Menu Guide.

The individual menu items are accessed using the arrow buttons. To go deeper into the menu or to confirm an entry, always press the  button. To exit a menu, press .


SETTING THE LOWER LIMIT OR UPPER LIMIT




In the menu under „SH“ the lower or upper limit can be set.

- L** - Minimum setting height
- H** - Maximum adjustment height
- 0** - No adjustment made

Use the up  or down key  to set the minimum or maximum height. The setting is completed by pressing the  button again.

SETTING OF THE HEIGHT INDICATION (CM / INCH)


Press and hold the  button for 5 seconds to access the menu, then press the  button again to view the menu guide.

In the menu field „Un“ the display unit (Si = cm & In = inch) can be changed. You can change the settings using the Up  or Down key . The following is saved by pressing the  button again.


SETTING THE ANTI-COLLISION SENSITIVITY

The sensitivity can be set in the menu under CF.

- Off** - Function disabled > is not recommended!
- Low** - Sensitivity low
- Normal** - Sensitivity normal
- High** - Sensitivity high

Confirm the setting by pressing the  button.

SWITCH TONES ON AND OFF

The beep sound can be switched on or off via the menu item bEE. Confirm the entry by pressing the  key.

DISPLAY BRIGHTNESS

Via „br“ the brightness can be selected between low, normal and high. Confirm the entry by pressing the  key.

ERRORS & TROUBLESHOOTING

DE

EN

FR

Display	Description	Solution
E02	Blocking protection: In case of unusual movement of the desk (e.g. tilting, collision with other objects or not correct mounting of the power supply unit) the engine stops	<ol style="list-style-type: none"> 1. Make sure that the power supply unit is firmly attached to the table top 2. Remove the interfering object 3. After correcting the error, press any key (except S) to delete the error message and to continue operation
E10	Motor 1 / motor 2 error The cable from motor 1 / motor 2 is not correctly connected	<ol style="list-style-type: none"> 1. Check whether the cable is connected from Motor 1 or 2 properly with is connected to the control box 2. Check that the cable from motor 1 or two is unharmed 3. Remove the power plug from the socket and plug it in after 20 seconds 4. Perform a reset
E20	Overload of motor 1 or 2 Overload, mechanical error	Reduce the weight in order not to exceed the maximum load or to solve the mechanical problem. After 8 seconds, press any button to clear the error message and continue operation or perform a reset
E31	Protection against undervoltage Supply voltage is lower than the limit value	Remove the power cable from the socket and plug it in again after 20 seconds
E32	Protection against overvoltage Supply voltage is higher than the limit value	Remove the power cable from the socket and plug it in again after 20 seconds
E60	The desk does not move up evenly. The two motors are no longer synchronized	The controller must be reset. To do this, please keep the down key pressed until „RES“ (Reset) appears on the screen
HOT	Unit has become too hot	Unplug and wait at least 20 min

SERVICE & CONTACT

Contact our product experts and find help and solutions for your product. Here you will find all contact information listed by country and language: www.topregal.com/en/service

Responsible for the content:

TOPREGAL GmbH
Industriestrasse 3
70794 Filderstadt
GERMANY
www.topregal.com

DE

EN

FR

GÉNÉRALITÉS

Instructions de montage
Mode d'emploi

15
16

DE**EN****MAINTENANCE**

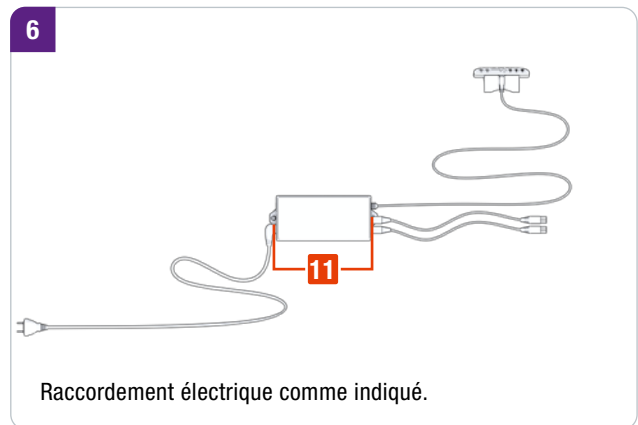
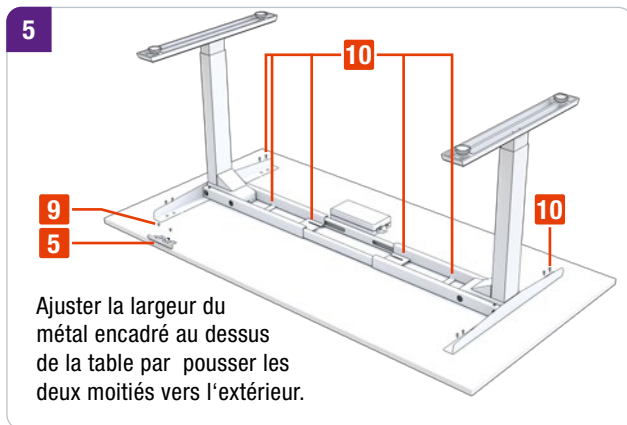
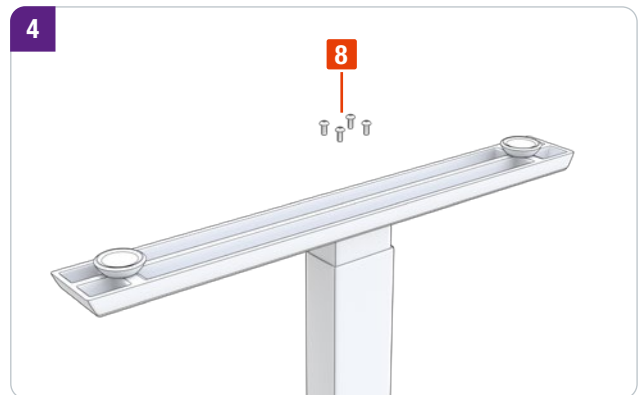
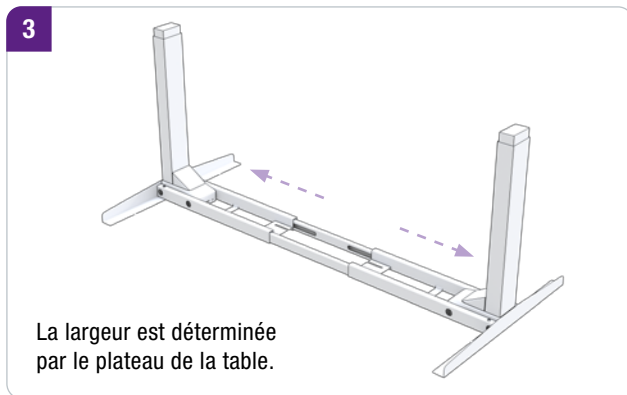
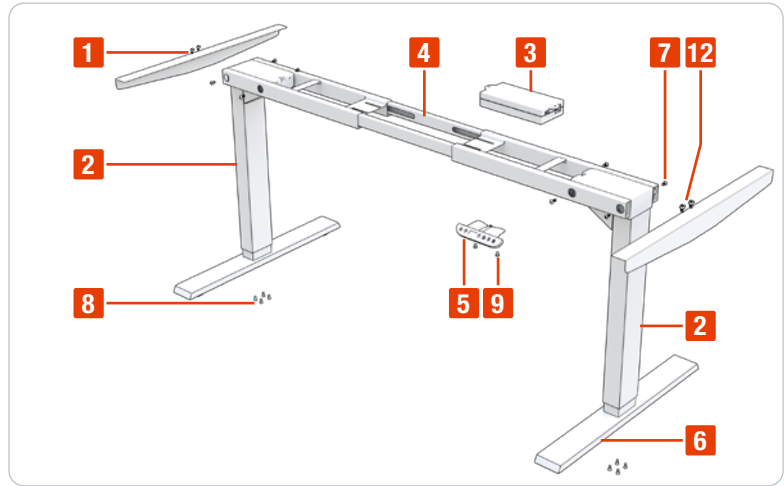
Dérangements & dépannage
Service & contact

18
18

FR

INSTRUCTIONS DE MONTAGE

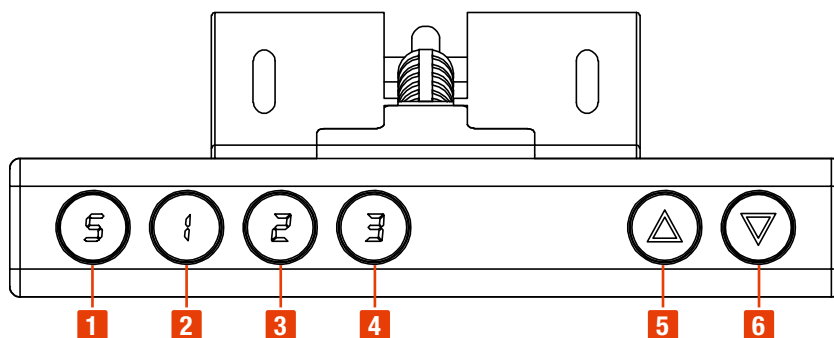
N°	Accessoires	Quantité
1	Barre latérale	2
2	Pied de table	2
3	Boîtier de commande / bloc d'alimentation	1
4	Rail du milieu	1
5	Appareil de commande	1
6	Pied	2
7	M6 x 10	8
8	M6 x 15	8
9	M4 x 15 vis à bois	2
10	M5 x 20 vis à bois	12
11	M4 x 14	2
12	M6 x 40	4



Attention! Avant la mise en service, le bloc d'alimentation doit être fermement vissé sur le plateau.

MODE D'EMPLOI

N°	Touche
1	Touche S
2	Touche 1
3	Touche 2
4	Touche 3
5	Touche haut
6	Touche bas



OPÉRATIONS

En appuyant sur la touche Montée (▲), la table de travail monte et tient en position lorsque la touche est relâchée.

En appuyant sur la touche Descente (▼), la table de travail descend et tient en position lorsque la touche est relâchée.

RÉINITIALISATION / RETOUR

La table de travail doit être réinitialisée dans les cas suivants:

- Avant la première utilisation
- Lorsque la table n'est pas symétrique
- Lorsque l'affichage LED indique une hauteur erronée

Appuyez sur la touche bas (▼) jusqu'à ce que l'écran LED affiche „RES“. Le tableau reviendra à la hauteur affichée la plus basse. Relâchez la touche pour mettre fin à la réinitialisation.

SAUVEGARDE DE HAUTEURS

Les touches (1) à (3) sur la commande permettent d'enregistrer trois positions de hauteur différentes. La hauteur enregistrée reste également disponible à l'arrêt.

1. Appuyez sur la touche haut (▲) ou bas (▼) pour choisir la hauteur souhaitée.
2. Appuyez sur la touche (S), l'écran clignote pendant 5 secondes.
3. Pendant ces 5 secondes, appuyez sur une touche de mémoire (1), (2) ou (3).

RÉCUPÉRER UNE POSITION ENREGISTRÉE

Appuyez et maintenez la touche haut (▲) ou bas (▼) jusqu'à ce que la position souhaitée soit atteinte ou appuyez sur les touches de mémorisation (1) - (3) pour déplacer automatiquement la console à la position prédéfinie.

NAVIGATION DANS LE MENU

Appuyez sur la touche (Ⓢ) pendant 5 secondes pour accéder au menu, puis appuyez à nouveau sur la touche (Ⓢ) pour afficher le guide des menus. Les différents points du menu sont accessibles à l'aide des boutons fléchés. Pour approfondir le menu ou pour confirmer une entrée, appuyez toujours sur la touche (Ⓢ). Pour quitter un menu, appuyez sur (i).

FIXER LA LIMITE INFÉRIEURE OU LA LIMITE SUPÉRIEURE

Dans le menu sous „SH“, la limite inférieure ou supérieure peut être fixée. La touche haut (▲) ou bas (▼) peut être utilisée pour fixer la hauteur minimale ensemble. Appuyez à nouveau sur la touche (Ⓢ) pour terminer le réglage.

- L - Hauteur minimale de réglage
- H - Hauteur maximale de réglage
- 0 - Aucun réglage n'est effectué

Utilisez la touche haut (▲) ou bas (▼) pour fixer la hauteur minimale ou maximale. Le réglage est terminé en appuyant à nouveau sur la touche (Ⓢ).

RÉGLAGE DE L'INDICATION DE LA HAUTEUR (CM / INCH)

Appuyez sur la touche (Ⓢ) pendant 5 secondes pour accéder au menu, puis appuyez à nouveau sur la touche (Ⓢ) pour afficher le guide des menus. Dans le champ de menu „Un“, l'unité d'affichage (Si = cm & In = pouce) peuvent être modifiés.

Vous pouvez modifier le Réglages à l'aide de la touche haut (▲) ou bas (▼). Les éléments suivants sont sauvegardés en appuyant à nouveau sur la touche (Ⓢ).

RÉGLAGE DE LA SENSIBILITÉ ANTI-COLLISION

La sensibilité peut être réglée dans le menu sous CF.

- Off** - Fonction désactivée > n'est pas recommandé!
- Faible** - Sensibilité faible
- Normal** - Sensibilité normale
- Élevé** - Sensibilité élevée

Confirmez le réglage en appuyant sur la touche (Ⓢ).

ALLUMEZ ET ÉTEIGNEZ LES TONALITÉS

Le bip sonore peut être activé ou désactivé via le point de menu bEE. Confirmez l'entrée en appuyant sur la touche (Ⓢ).

LUMINOSITÉ DE L'ÉCRAN

Le „br“ permet de choisir la luminosité entre faible, normale et forte. Confirmez l'entrée en appuyant sur la touche (Ⓢ).

DÉRANGEMENTS & DÉPANNAGE

Display Anzeige	Beschreibung	Lösung
E02	Blocage de la protection En cas de mouvement inhabituel de la table (par exemple, basculement, collision avec d'autres objets ou non montage correct de l'unité d'alimentation électrique) le moteur s'arrête	<ol style="list-style-type: none"> 1. S'assurer que le bloc d'alimentation est bien fixé est attaché au plateau de la table 2. Supprimer l'objet perturbateur 3. Après avoir corrigé l'erreur, appuyez sur toute clé (sauf S) pour supprimer le message d'erreur et pour continuer à fonctionner
E10	Défaut moteur 1 / moteur 2 Le câble du moteur 1 / moteur 2 n'est pas correctement connecté	<ol style="list-style-type: none"> 1. Vérifier si le câble est connecté de Moteur 1 ou 2 correctement avec est connecté au boîtier de contrôle 2. Vérifier que le câble du moteur 1 ou deux est indemne 3. Retirez la fiche d'alimentation de la prise de courant et le brancher après 20 secondes 4. Effectuer une réinitialisation
E20	Surcharge du moteur 1 ou 2 Surcharge, défaillance mécanique	Réduire le poids afin de ne pas dépasser la charge max. ou de résoudre le problème mécanique. Au bout de 8 secondes, appuyez sur n'importe quelle touche pour effacer le message d'erreur et poursuivre l'opération ou effectuer une réinitialisation
E31	Protection contre la sous-tension La tension d'alimentation est plus faible que la valeur limite	Débranchez le câble d'alimentation de la prise et rebranchez-le après 20 secondes
E32	Protection contre les surtensions La tension d'alimentation est supérieure à la valeur limite	Débranchez le câble d'alimentation de la prise et rebranchez-le après 20 secondes
E60	La table ne se déplace pas sans heurts à l'étage. Les deux moteurs ne sont plus synchronisés	Le contrôleur doit être réinitialisé. Pour ce faire, veuillez maintenir la touche enfoncée jusqu'à ce que „RES“ (Reset) apparaisse à l'écran
HOT	L'appareil est devenu trop chaud	Débrancher et attendre au moins 20 min

SERVICE & CONTACT

Contactez nos experts produits et trouvez de l'aide et des solutions pour votre produit. Vous trouverez ici toutes les informations de contact listées par pays et par langue: www.topregal.fr/fr/service

Responsable du contenu:
TOPREGAL GmbH
Industriestraße 3
70794 Filderstadt
GERMANY
www.topregal.com

TOPREGAL