

**MONTAGEANLEITUNG
ASSEMBLY INSTRUCTIONS
INSTRUCTIONS DE SERVICE**

Empfangstheke
Reception counter
Comptoir d'accueil

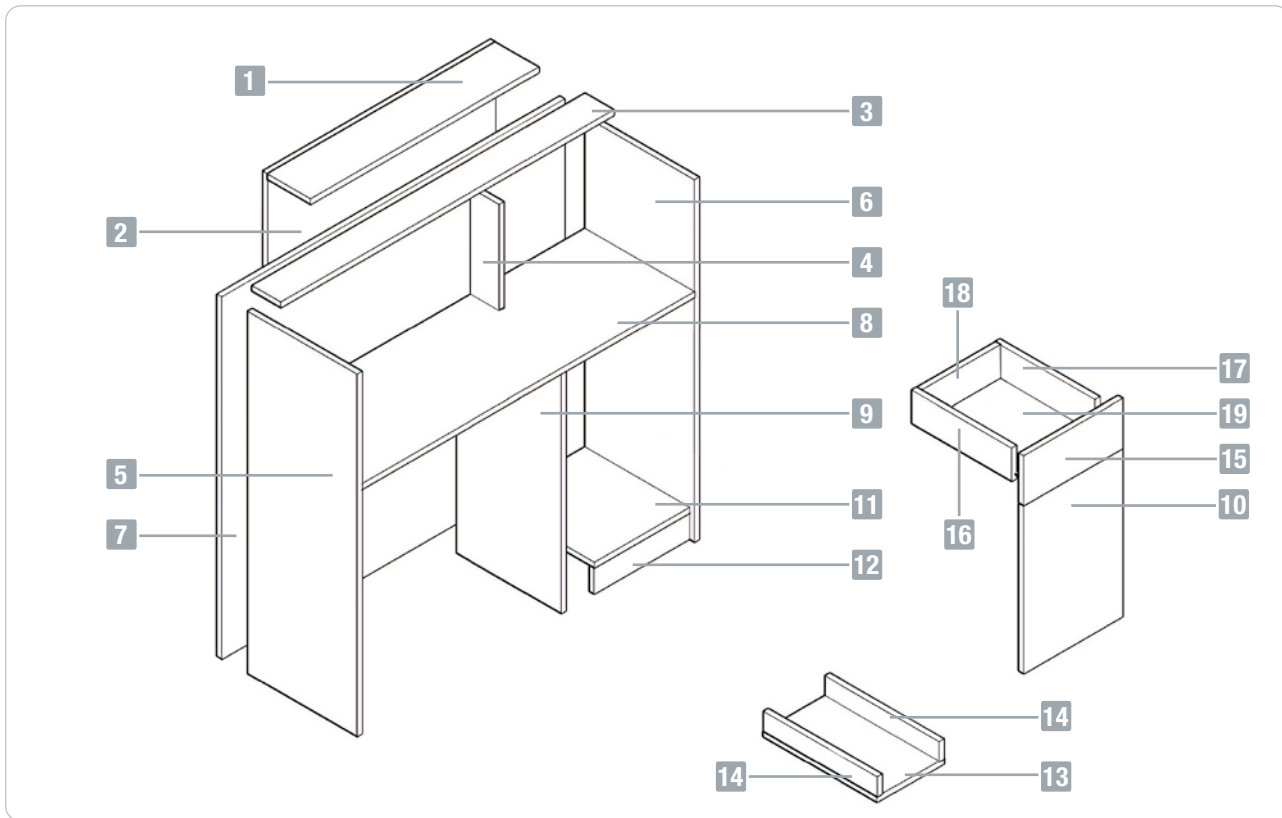
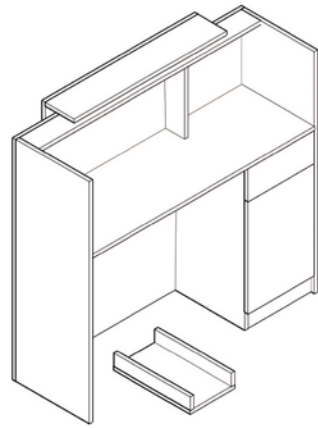
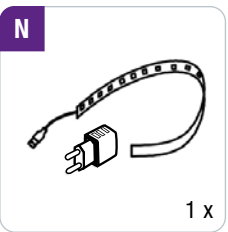
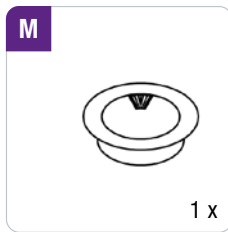
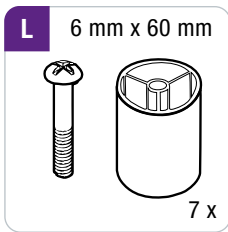
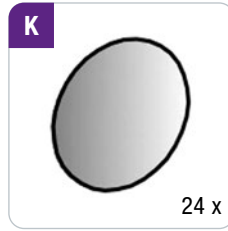
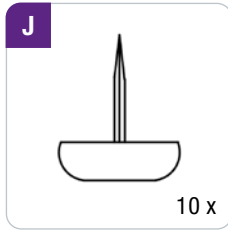
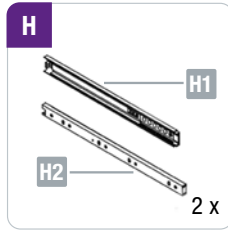
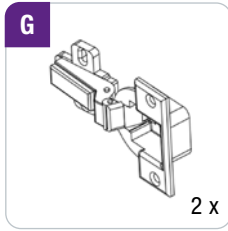
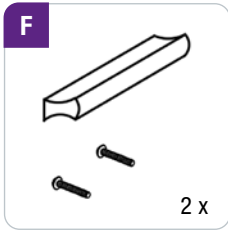
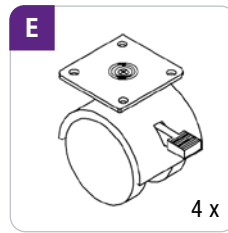
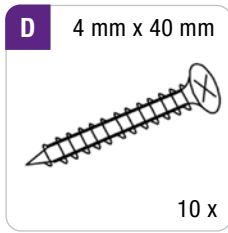
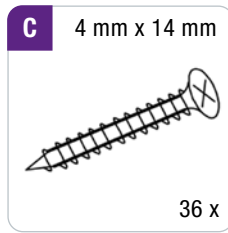
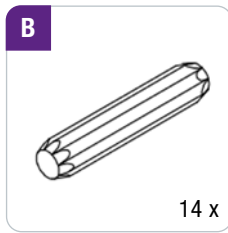
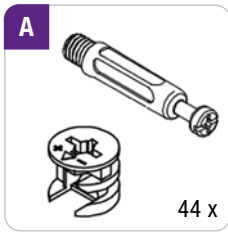
VERA120



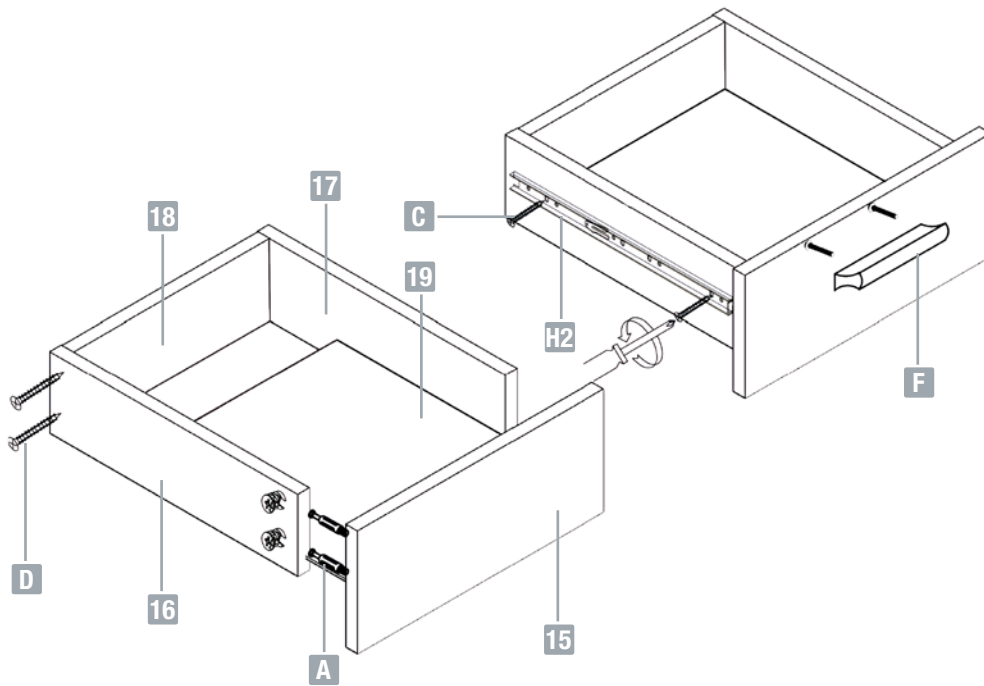
Bitte lesen Sie vor der Verwendung des Produktes unbedingt dieses Handbuch und folgen den darin enthaltenen Anweisungen!

Please read this manual before using the product and follow the instructions it contains!

Veillez lire ce manuel avant d'utiliser le produit et suivre les instructions qu'il contient!

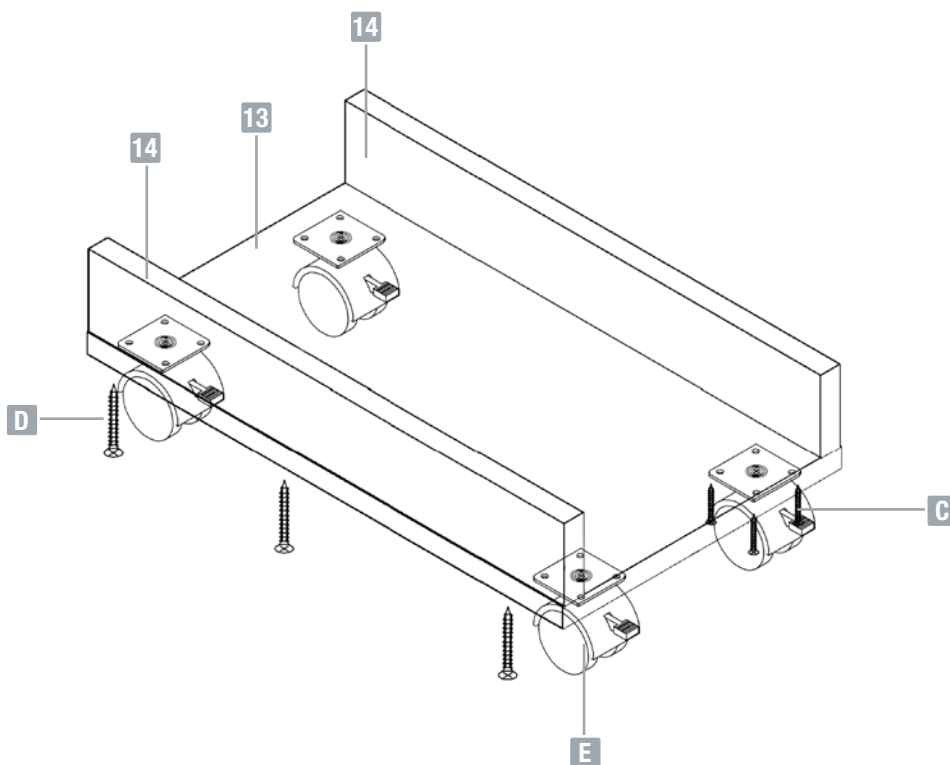


1



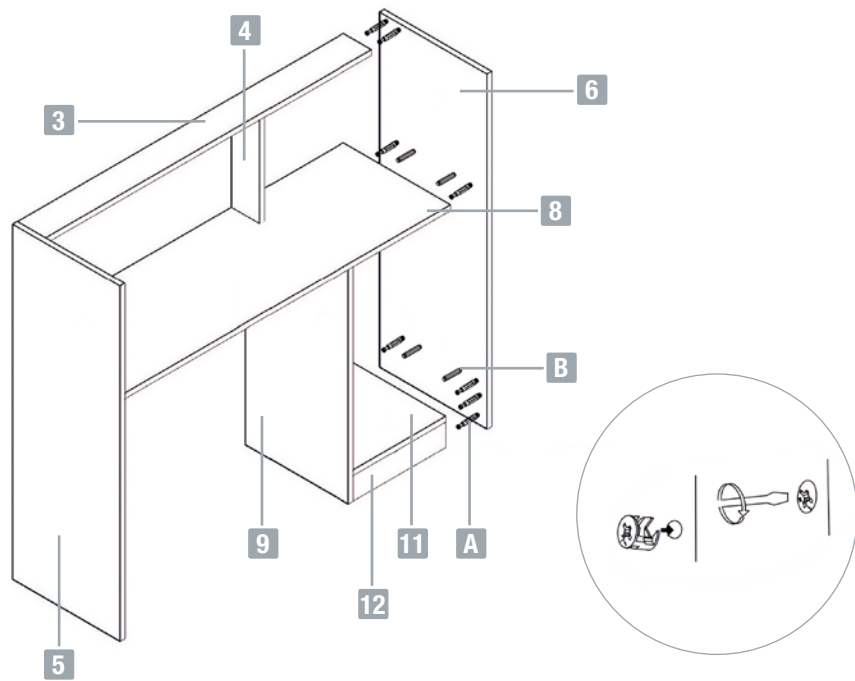
- A 4 x
- C 4 x
- D 4 x
- F 1 x
- H2 2 x

2



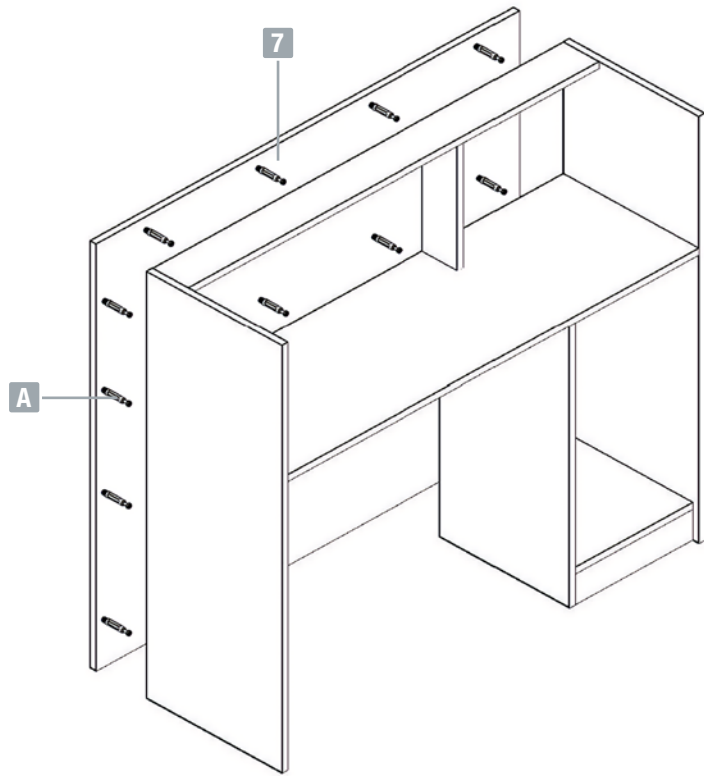
- C 16 x
- D 6 x
- E 4 x

3



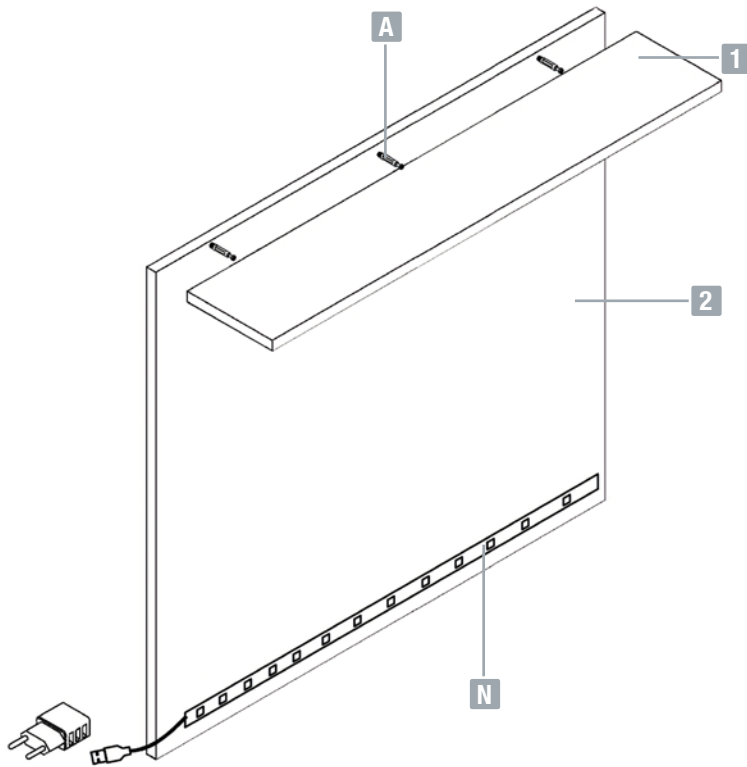
A 18 x
B 14 x

4



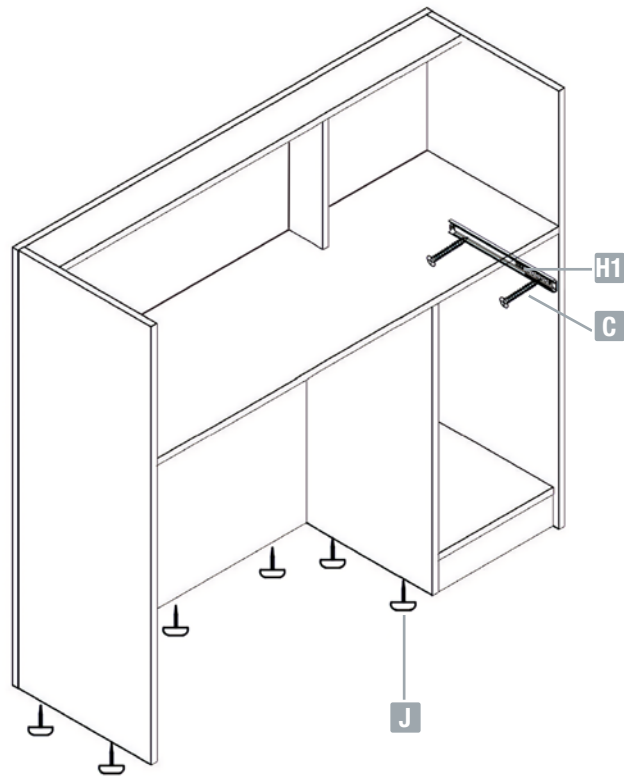
A 19 x

5



A	3 x
N	1 x

6



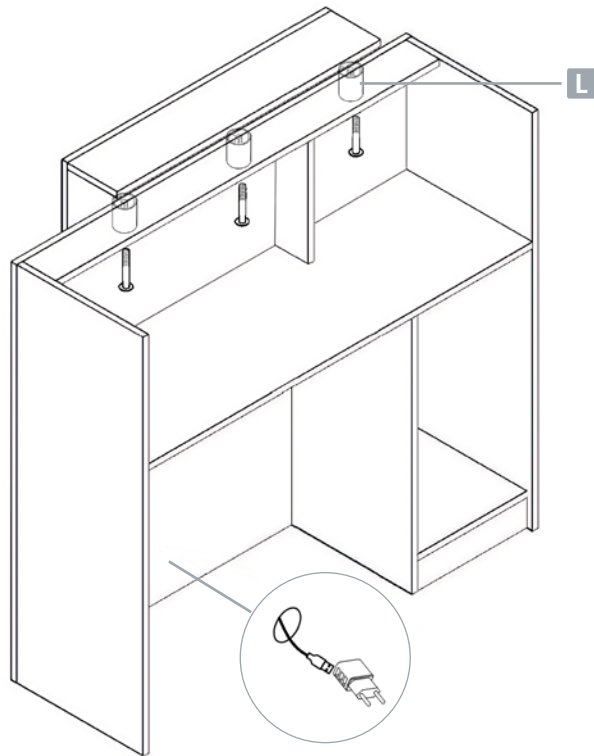
C	4 x
H1	2 x
J	10 x

DE

EN

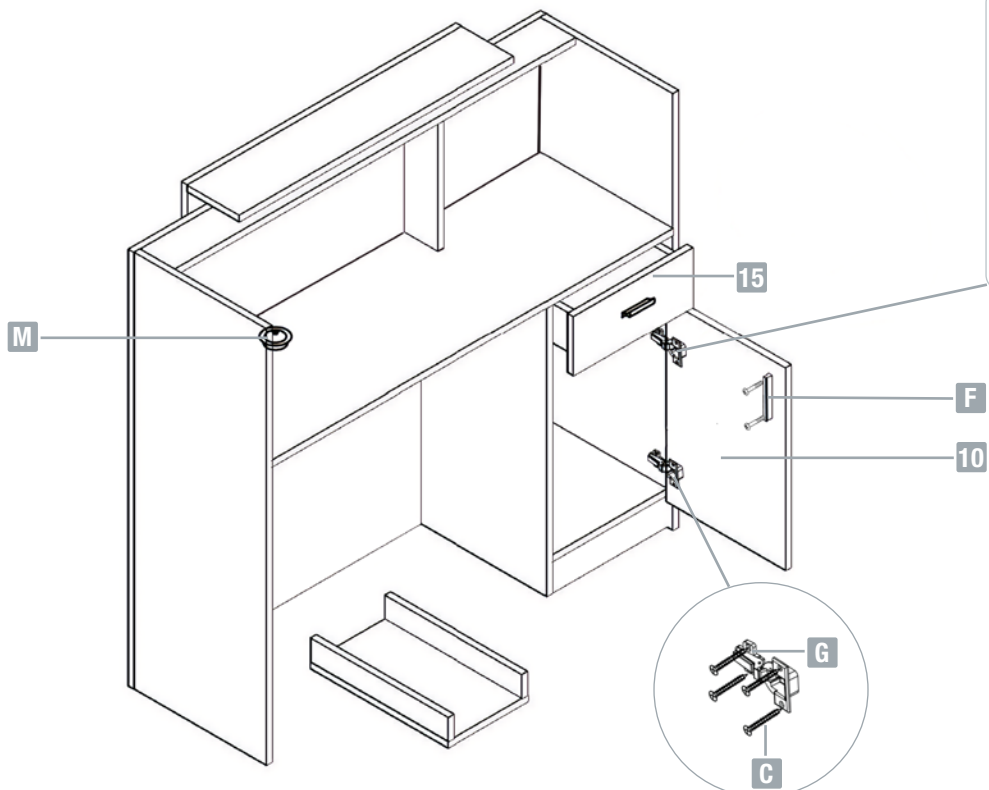
FR

7



L 7x

8



C 12 x
F 1 x
G 2 x
M 1 x

TOPREGAL®

TOPREGAL GmbH, Industriestr. 3, 70794 Filderstadt
Deutschland | Germany | Allemagne

+49 (0)7158 9181 500 | +44 (0)20 78941516 | +33 (0)1 70700496
info@topregal.com | www.topregal.com