



## **MONTAGEANLEITUNG ASSEMBLY INSTRUCTIONS INSTRUCTIONS DE MONTAGE**

Palettengabel für Traktor  
Pallet forks for tractor  
Lève-palettes pour tracteur

PT700



Bitte lesen Sie vor der Verwendung des Produktes unbedingt dieses Handbuch und folgen den darin enthaltenen Anweisungen!

Please read this manual before using the product and follow the instructions it contains!

Veuillez lire ce manuel avant d'utiliser le produit et suivre les instructions qu'il contient !

## ALLGEMEIN

Vorwort	3
Sicherheitshinweise	3
Technische Daten	4
Hauptkomponenten im Überblick	4
Montageanleitung	5

DE

EN

FR

## WARTUNG

Regelmäßige Inspektion	5
Stückliste	5
Service & Kontakt	5
EU-Konformitätserklärung	6

## VORWORT

Herzlichen Glückwunsch zum Kauf Ihrer neuen Palettengabel. Die PT700 wurde aus hochwertigen Materialien, speziell für einen dauerhaften und zuverlässigen Einsatz, gefertigt.

Zu Ihrer eigenen Sicherheit und zum korrekten Betrieb der Palettengabel für Traktoren lesen und beachten Sie unbedingt vor Inbetriebnahme diese Bedienungsanleitung. Heben Sie diese Betriebsanleitung auf.

Prüfen Sie das Hubgerät auf Transportschäden. Schadhafte Palettengabeln dürfen nicht in Gebrauch genommen werden. Die PT700 dient zum Anheben und Transportieren von Paletten und Gitterboxen mit einem Gesamtgewicht bis zu 700 kg. Bei unsachgemäßer Handhabung kann es zu Verletzungen oder Schäden an dem Gestell kommen.

TecMaschin haftet nicht für Schäden, die sich aus der zweckentfremdeten Nutzung der Palettengabel, oder der Missachtung von Vorgaben und Verhaltensregeln dieser Bedienungsanleitung ergeben. Der Betreiber / Bediener muss die korrekte Verwendung der PT700 durch geschultes und autorisiertes Personal sicherstellen.

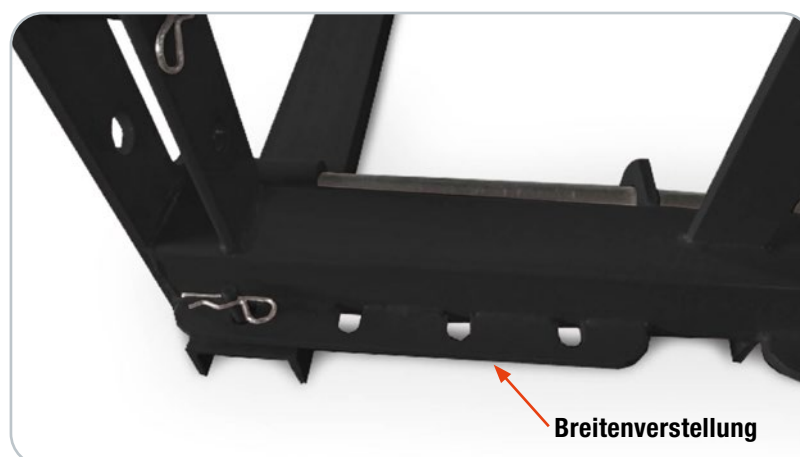
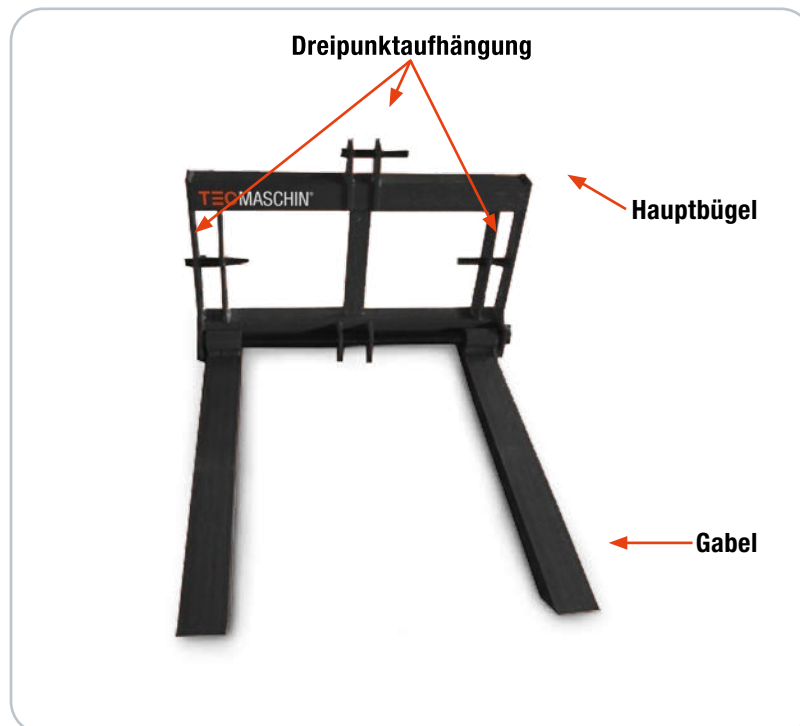
## SICHERHEITSHINWEISE

- Lassen Sie nur geschultes Personal die Palettengabel montieren und verwenden.
- Ausschließlich physisch und psychisch gesunde Erwachsene dürfen die PT700 handhaben.
- Heben Sie keinesfalls Lasten, welche über dem maximalen Traktionsgewicht von 700 kg liegen, mit der Palettengabel an.
- Verteilen Sie Lasten gleichmäßig auf der Gabel. Achten Sie hierbei auf den Lastschwerpunkt.
- Schieben Sie keine schweren Gegenstände mit der Palettengabel.
- Kippen Sie keine Paletten mit den Spitzen der Gabel. Diese können sich bei Gewalteinwirkung verformen.
- Stellen Sie sich niemals auf die angehobenen Gabeln.
- Transportieren Sie keine Menschen oder Tiere mit der Palettengabel.
- Greifen Sie nicht unter die angehobenen Gabeln.
- Verlassen Sie den Arbeitsbereich der Palettengabel, wenn diese angehoben ist.
- Tragen Sie geeignete Schutzkleidung, wie Handschuhe und Sicherheitsschuhe bei der Montage der Palettengabel.
- Achten Sie bei der Montage auf die feste Fixierung der Sicherungsbolzen und Stifte. Verwenden Sie die Palettengabel nur in einem vollständig montierten Zustand.
- Führen Sie regelmäßige Wartungs- und Instandhaltungsmaßnahmen durch, um die Sicherheit bei der Arbeit zu gewährleisten.
- Senken Sie die Palettengabel bei längerer Lagerung auf den Boden ab, um die Dreipunktaufhängung zu entlasten.
- Die zulässige Höchstgeschwindigkeit bei beladener Gabel beträgt 6 km/h. Überschreiten Sie diese Höchstgeschwindigkeit nicht, wenn Sie Ladung aufgenommen haben.
- Beachten Sie die gültigen Unfallverhütungsvorschriften und Arbeitsschutzgesetze, sowie die Vorschriften für den Straßenverkehr.
- Nicht durch den Hersteller genehmigte Modifikationen und Veränderungen an dem Gerät führen zu Ausschluss der Gewährleistung.

## TECHNISCHE DATEN

Typ	Einheit	Wert
Maße (B x L x H)	mm	922 x 1100 x 522
Maße Gabeln (B x H)	mm	100 x 50
Materialstärke Gabeln	mm	5 – 10
Eigengewicht	kg	72
Material		Stahl
Max. Kapazität	kg	700
Traktorleistung	PS	20 – 30
Klappbar		Ja
Verstellbare Breite		Ja
Dreipunktaufnahme		Kategorie 1 & 2

## HAUPTKOMPONENTEN IM ÜBERBLICK



## MONTAGEANLEITUNG

- Schieben Sie die Haltestange in die dafür vorgesehenen Ösen. Fädeln Sie dabei nacheinander die Gabeln ein.
- Sichern Sie die Haltestange mit den beiliegenden Splinten.
- Lösen Sie die 3 Stifte für die Dreipunktaufhängung und montieren Sie die Gabel an Ihren Traktor.
- Sichern Sie die Stifte mit den dafür vorgesehenen Sicherungsstiften.
- Fahren Sie die Palettengabel über den kompletten Hubbereich herauf und herunter. Passen Sie die Einstellungen Ihrer Dreipunktaufhängung an, sollte etwas blockieren.

## REGELMÄSSIGE INSPEKTION

Führen Sie vor jeder Montage und jedem Gebrauch eine 100 %-Sichtprüfung durch. Achten Sie hierbei besonders auf folgende Komponenten:

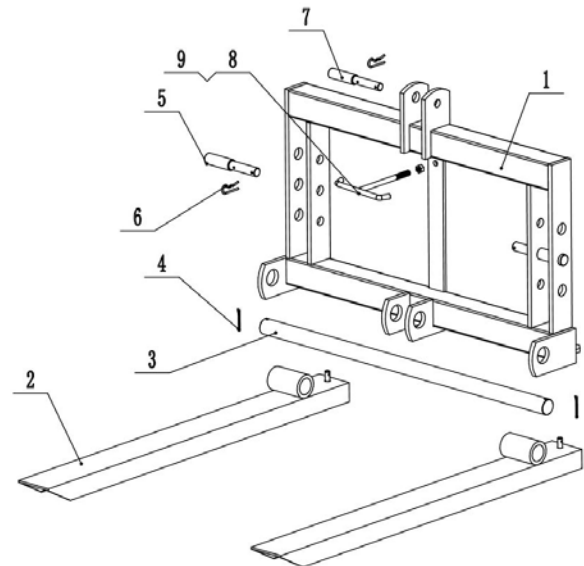
- Schweißnähte
- Gabelbiegung
- Schrauben und Bolzen
- Sicherungsstifte
- Muttern



Verwenden Sie die Palettengabel nur in voll funktionsfähigem Zustand. Wenn Ihnen Risse und Bruchstellen in sicherheitsrelevanten Komponenten auffallen, tauschen Sie diese vor dem nächsten Gebrauch.

## STÜCKLISTE

Nummer	Beschreibung	Anzahl
1	Hauptbügel	1
2	Gabel	2
3	Haltestange	1
4	Splint	2
5	Hubstift	2
6	Sicherungsstift	5
7	Oberlenkbolzen	1
8	T-Bolzen	1
9	M12 Mutter	1



## SERVICE & KONTAKT

Kontaktieren Sie unsere Produktexperten und finden Sie Hilfe und Lösungen für Ihr Produkt. Hier finden Sie alle Kontaktinformationen nach Land und Sprache gelistet: [www.topregal.com/de/service](http://www.topregal.com/de/service)

Verantwortlich für den Inhalt:  
 TOPREGAL GmbH  
 Industriestraße 3  
 70794 Filderstadt  
 GERMANY  
[www.topregal.com](http://www.topregal.com)

# EU-Konformitätserklärung

Der Hersteller

**TOPREGAL GmbH**  
**Industriestrasse 3**  
**70794 Filderstadt**

erklärt hiermit, dass folgendes Produkt

Produktbezeichnung:

**TecMaschin**  
**Palettengabel für Traktor**

Typ:

**PT700**

Seriennummer:

**PT700-1000000000 - PT700-9999999999**

allen einschlägigen Bestimmungen der angewandten Rechtsvorschriften (nachfolgend) – einschließlich deren zum Zeitpunkt der Erklärung geltenden Änderungen – entspricht. Die alleinige Verantwortung für die Ausstellung dieser Konformitätserklärung trägt der Hersteller. Diese Erklärung bezieht sich nur auf die Maschine in dem Zustand, in dem sie in Verkehr gebracht wurde; vom Endnutzer nachträglich angebrachte Teile und / oder nachträglich vorgenommene Eingriffe bleiben unberücksichtigt.

Entspricht den Bestimmungen der folgenden europäischen Richtlinien:

**2006/42/EC Maschinenrichtlinie**

Entspricht den Bestimmungen der folgenden Normen:

**EN ISO 12100**

Name und Anschrift der Person, die bevollmächtigt ist, die technischen Unterlagen zusammenzustellen:

TOPREGAL GmbH  
Industriestrasse 3  
70794 Filderstadt

Ort: Filderstadt  
Datum: 30.03.2022



Juergen Effner  
Chief Executive Officer

DE

EN

FR

## GENERAL

Foreword	9
Safety instructions	9
Technical data	10
Overview of main components	10
Assembly instructions	11

DE

EN

FR

## MAINTENANCE

Regular inspections	11
Parts list	11
Service & Contact	11
EU Declaration of Conformity	12



## FOREWORD

Congratulations on the purchase of your new pallet fork. The PT700 is made of high quality materials, specially designed for durable and reliable use.

For your own safety and for the correct operation of the pallet fork for tractors, be sure to read and follow these operating instructions before using the machine. Keep these operating instructions.

Check the reciprocator for transport damage. Damaged pallet forks must not be put into use. The PT700 is used to lift and transport pallets and pallet cages with a total weight of up to 700 kg. Improper handling may result in injury or damage to the rack.

TecMaschin is not liable for damage resulting from the improper use of the pallet fork, or from disregarding the specifications and rules of conduct in this operating manual. The operator / user must ensure the correct use of the PT700 by trained and authorized personnel.

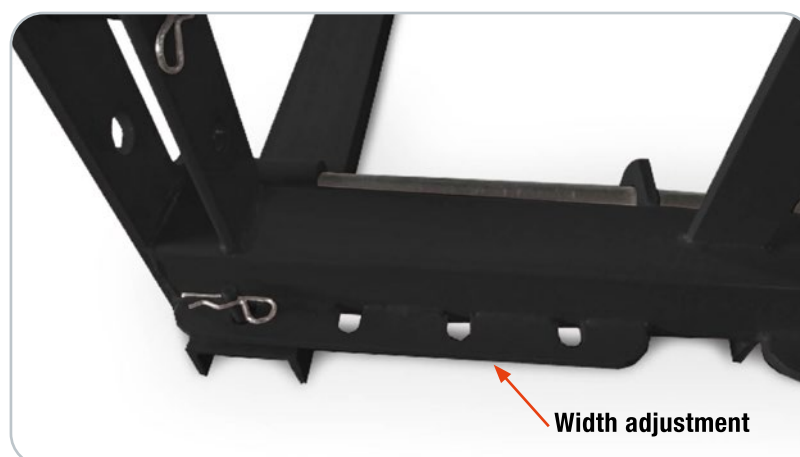
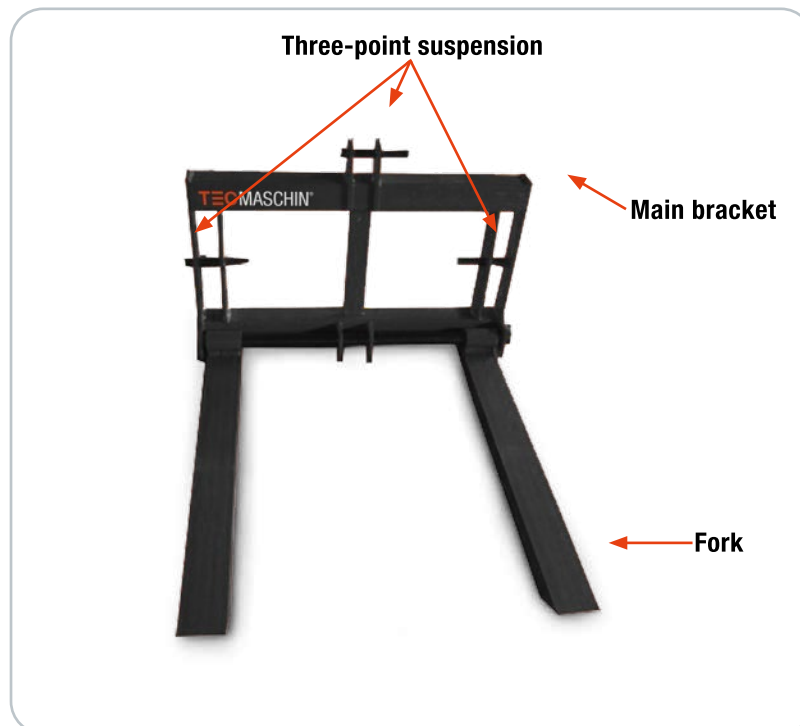
## SAFETY INSTRUCTIONS

- Only allow trained personnel to assemble and use the pallet fork.
- Only physically and mentally healthy adults may handle the PT700.
- Never lift loads that exceed the maximum traction weight of 700 kg with the pallet fork.
- Distribute loads evenly on the fork. Pay attention to the center of gravity of the load.
- Do not push heavy objects with the pallet fork.
- Do not tip pallets with the tips of the fork. These can become deformed if force is applied.
- Never stand on the lifted forks.
- Do not transport people or animals with the pallet fork.
- Do not reach under the raised forks.
- Leave the working area of the pallet fork when it is raised.
- Wear suitable protective clothing, such as gloves and safety shoes, when assembling the pallet fork.
- Make sure that the securing bolts and pins are firmly fixed during assembly. Only use the pallet fork in a fully assembled state.
- Carry out regular maintenance and servicing to ensure safety during work.
- Lower the pallet fork to the ground during extended storage to relieve stress on the three-point hitch.
- The maximum permissible speed with a loaded fork is 6 km/h. Do not exceed this maximum speed when you have picked up a load.
- Observe the applicable accident prevention regulations and occupational safety laws, as well as the regulations for road traffic.
- Modifications and changes to the device not approved by the manufacturer will void the warranty.

## TECHNICAL DATA

Type	Unit	Value
Dimensions (W x L x H)	mm	922 x 1100 x 522
Dimensions forks (W x H)	mm	100 x 50
Material thickness forks	mm	5 – 10
Dead weight	kg	72
Material		Steel
Max. Capacity	kg	700
Tractor power	PS	20 – 30
Foldable		Yes
Adjustable width		Yes
Three-point linkage		Category 1 & 2

## OVERVIEW OF MAIN COMPONENTS



## ASSEMBLY INSTRUCTIONS

- Slide the retaining rod into the eyelets provided. Thread in the forks one after the other.
- Secure the retaining rod with the cotter pins provided.
- Loosen the 3 pins for the three-point linkage and mount the fork on your tractor.
- Secure the pins with the safety pins provided.
- Drive the pallet fork up and down over the complete lifting range. Adjust the settings of your three-point hitch should anything block.

## REGULAR INSPECTIONS

Perform a 100% visual inspection before each assembly and use. Pay particular attention to the following components:

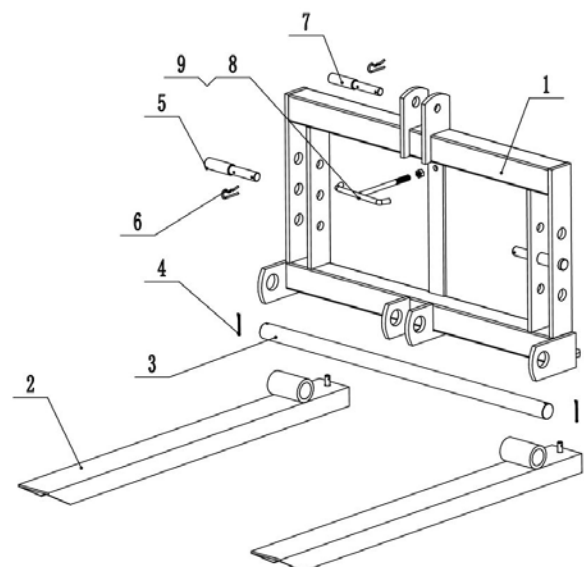
- Welds
- Fork bending
- Screws and bolts
- Safety pins
- Nuts



Only use the pallet fork in fully functional condition. If you notice cracks and fractures in safety-relevant components, replace them before the next use.

## PARTS LIST

Number	Description	Quantity
1	Main bracket	1
2	Fork	2
3	Holding rod	1
4	Split pin	2
5	Lifting pin	2
6	Safety pin	5
7	Upper link pin	1
8	T-bolt	1
9	M12 nut	1



## SERVICE & CONTACT

Contact our product experts and find help and solutions for your product. Here you will find all contact information listed by country and language: [www.topregal.com/en/service](http://www.topregal.com/en/service)

Responsible for the content:  
 TOPREGAL GmbH  
 Industriestrasse 3  
 70794 Filderstadt  
 GERMANY  
[www.topregal.com](http://www.topregal.com)

# EU Declaration of Conformity

The manufacturer

**TOPREGAL GmbH**  
**Industriestrasse 3**  
**70794 Filderstadt**  
**Germany**

hereby declares that the following product

Product designation:

Type:

**TecMaschin**  
**Pallet forks for tractor**

**PT700**

Serial number:

**PT700-1000000000 - PT700-9999999999**

complies with all relevant provisions of the applicable legal regulations (hereinafter) - including their amendments in force at the time of the declaration. The sole responsibility for issuing this declaration of conformity lies with the manufacturer. This declaration refers only to the machine in the condition in which it was placed on the market; parts and / or interventions subsequently fitted by the end user are not taken into account.

Conforms to the provisions of the following European directives:

**2006/42/EC Machinery Directive**

Conforms to the provisions of the following standards:

**EN ISO 12100**

Name and address of the person who is authorized, compile the technical documentation:

TOPREGAL GmbH  
Industriestrasse 3  
70794 Filderstadt  
Germany



Place: Filderstadt  
Date: 30.03.2022

Juergen Effner  
Chief Executive Officer

DE

EN

FR

**GÉNÉRALITÉS**

Avant-propos	15
Instructions de sécurité	15
Données techniques	16
Aperçu des principales composantes	16
Instructions de montage	17

**DE****EN****FR****MAINTENANCE**

Inspection régulière	17
Liste des pièces	17
Service & contact	17
Déclaration de conformité UE	18

## AVANT-PROPOS

Félicitations pour l'achat de votre nouvelle fourche à palettes. Le PT700 a été fabriqué à partir de matériaux de haute qualité, spécialement conçus pour une utilisation durable et fiable.

Pour votre propre sécurité et pour assurer le bon fonctionnement de la fourche à palettes pour tracteurs, assurez-vous de lire et de suivre ces instructions d'utilisation avant de l'utiliser. Conservez ce mode d'emploi.

Vérifiez que le dispositif de levage n'a pas été endommagé pendant le transport. Les fourches à palettes endommagées ne doivent pas être mises en service. Le PT700 est utilisé pour le levage et le transport de palettes et de cages à palettes d'un poids total allant jusqu'à 700 kg. Une manipulation incorrecte peut entraîner des blessures ou endommager le cadre.

TecMaschin n'est pas responsable des dommages résultant d'une utilisation incorrecte de la fourche à palettes, ou du non-respect des spécifications et des règles de conduite de ce manuel d'utilisation. L'opérateur / utilisateur doit s'assurer que le PT700 est utilisé correctement par un personnel formé et autorisé.

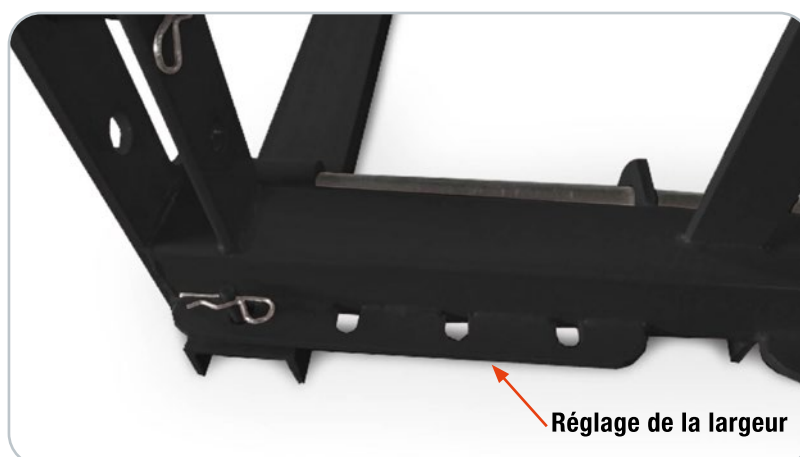
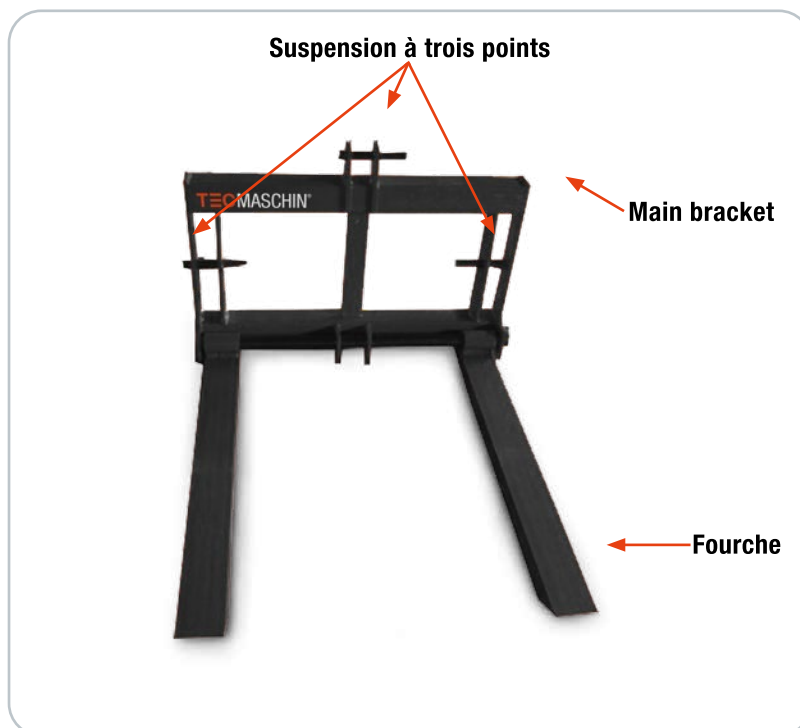
## INSTRUCTIONS DE SÉCURITÉ

- Ne laissez que du personnel qualifié monter et utiliser la fourche à palettes.
- Seuls les adultes en bonne santé physique et mentale peuvent manipuler le PT700.
- Ne soulevez jamais de charges qui dépassent le poids de traction maximal de 700 kg avec la fourche à palettes.
- Répartir uniformément les charges sur la fourche. Faites attention au centre de gravité de la charge.
- Ne poussez pas d'objets lourds avec la fourche à palettes.
- Ne basculez pas les palettes avec les pointes de la fourche. Ceux-ci peuvent se déformer si une force est appliquée.
- Ne vous tenez jamais sur les fourches levées.
- Ne transportez pas de personnes ou d'animaux avec la fourche à palettes.
- Ne passez pas la main sous les fourches relevées.
- Quittez la zone de travail de la fourche à palettes lorsqu'elle est relevée.
- Portez des vêtements de protection appropriés, tels que des gants et des chaussures de sécurité, lors du montage de la fourche à palettes.
- Veillez à ce que les boulons et les goupilles de verrouillage soient fermement fixés pendant le montage. N'utilisez la fourche à palettes que lorsqu'elle est entièrement assemblée.
- Effectuez une maintenance et un entretien réguliers pour garantir la sécurité au travail.
- Abaissez la fourche à palettes au sol lors d'un stockage prolongé pour soulager la pression sur l'attelage à trois points.
- La vitesse maximale autorisée avec une fourche chargée est de 6 km/h. Ne dépassez pas cette vitesse maximale lorsque vous avez pris une charge.
- Respectez les réglementations applicables en matière de prévention des accidents et les lois sur la santé et la sécurité au travail, ainsi que les réglementations relatives à la circulation routière.
- Toute modification ou altération de l'appareil non autorisée par le fabricant entraînera l'annulation de la garantie légale.

## DONNÉES TECHNIQUES

Type	Unité	Valeur
Dimensions (L x l x H)	mm	922 x 1100 x 522
Dimensions des fourches (L x H)	mm	100 x 50
Épaisseur du matériau des fourches	mm	5 – 10
Poids mort	kg	72
Matériau		Acier
Max. Capacité	kg	700
Puissance du tracteur	PS	20 – 30
Pliable		Oui
Largeur réglable		Oui
Attelage trois points		Catégories 1 & 2

## APERÇU DES PRINCIPALES COMPOSANTES





## INSTRUCTIONS DE MONTAGE

- Faites glisser la barre de soutien dans les œillets prévus à cet effet. Enfilez les fourches l'une après l'autre.
- Fixez la barre de retenue à l'aide des goupilles fendues fournies.
- Desserrez les 3 goupilles de l'attelage trois points et montez la fourche sur votre tracteur.
- Fixez les goupilles avec les épingles de sécurité fournies.
- Faites monter et descendre la fourche à palettes sur toute la plage de levage. Ajustez les réglages de votre attelage trois points en cas de blocage.

## INSPECTION RÉGULIÈRE

Effectuez un contrôle visuel à 100 % avant chaque assemblage et utilisation. Faites particulièrement attention aux composants suivants :

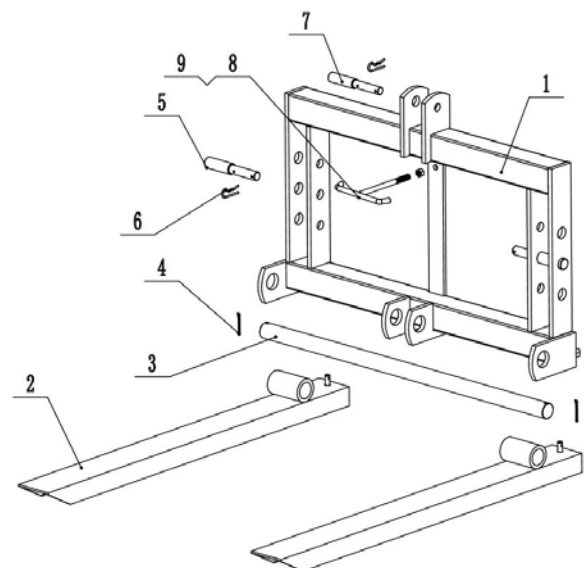
- Soudure des joints
- Coude de la fourche
- Vis et boulons
- Goupilles de verrouillage
- Noix



N'utilisez que la fourche à palettes en parfait état de fonctionnement. Si vous remarquez des fissures et des fractures sur des composants importants pour la sécurité, remplacez-les avant la prochaine utilisation.

## Liste des pièces

Numéro	Description	Quantité
1	Support principal	1
2	Fourche	2
3	Tige de maintien	1
4	Goupille fendue	2
5	Goupille de levage	2
6	Goupille de verrouillage	5
7	Axe du bras supérieur	1
8	Boulon en T	1
9	Ecrou M12	1



## SERVICE & CONTACT

Contactez nos experts produits et trouvez de l'aide et des solutions pour votre produit. Vous trouverez ici toutes les informations de contact listées par pays et par langue: [www.topregal.fr/fr/service](http://www.topregal.fr/fr/service)

Responsable du contenu:  
TOPREGAL GmbH  
Industriestraße 3  
70794 Filderstadt  
GERMANY  
[www.topregal.com](http://www.topregal.com)

# Déclaration de conformité UE

Le fabricant

**TOPREGAL GmbH  
Industriestrasse 3  
70794 Filderstadt  
Allemagne**

déclare par la présente que le produit suivant

Désignation du produit:

**TecMaschin Lève-palettes pour tracteur**

Type:

**PT700**

Numéro de série:

**PT700-1000000000 - PT700-999999999**

se conforme à toutes les dispositions pertinentes des réglementations légales applicables (ci-après) - y compris leurs modifications en vigueur au moment de la déclaration. La responsabilité de la délivrance de cette déclaration de conformité incombe exclusivement au fabricant. Cette déclaration ne concerne que la machine dans l'état dans lequel elle a été mise sur le marché; les pièces et / ou interventions montées ultérieurement par l'utilisateur final ne sont pas prises en compte.

Conforme aux dispositions des directives européennes suivantes:

**2006/42/CE Directive Machines**

Conforme aux dispositions des normes suivantes:

**EN ISO 12100**

Nom et adresse de la personne autorisée à constituer le dossier technique:

TOPREGAL GmbH  
Industriestrasse 3  
70794 Filderstadt  
Allemagne



Lieu: Filderstadt  
Date: 30.03.2022

Juergen Effner  
Chief Executive Officer

**TECMASCHIN**