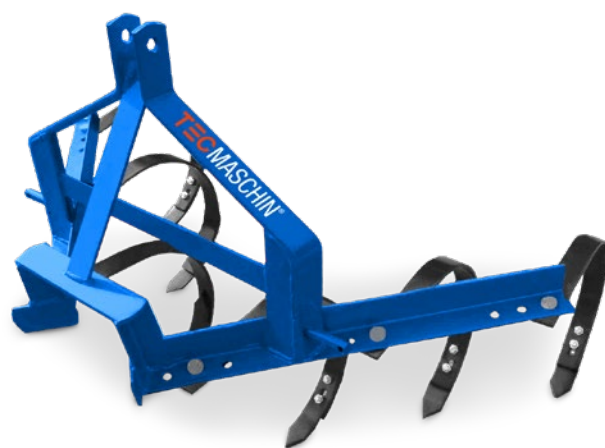


GRUBBER FÜR TRAKTOR

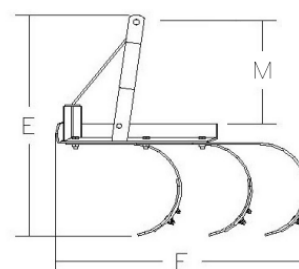
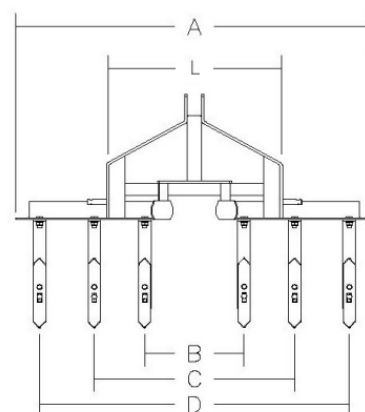
MERKMALE

- Mit Hilfe der 6 Stahlzinken kultivieren Sie Ihren Boden, durch Aufwühlen der Erde.
- Schnelles Vermischen von Dünger und Boden, sowie Auflockern des harten Untergrunds.
- Die gehärteten Stahlzinken graben sich bis zu 30 cm tief in den Boden und lassen sich in der Breite verstellen und austauschen.
- Das Gestell kann an einem Traktor mit einer Kategorie 1 Dreipunktaufhängung montiert werden.



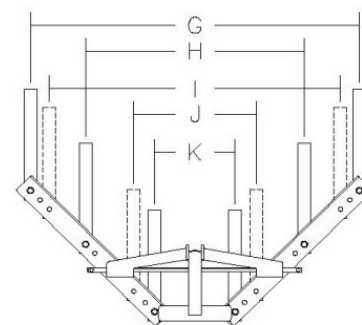
GESTELL

Typ	Einheit	Wert
Gewicht	kg	48
Breite (A)	mm	1360
Innerer Zinkenabstand (B)	mm	377,83
Mittlerer Zinkenabstand (C)	mm	746,13
Äußerer Zinkenabstand (D)	mm	1181,1
Höhe (E)	mm	889
Tiefe (F)	mm	940
Äußerste Einstellung Außenzinken (G)	mm	1250,95
Äußerste Einstellung Mittelzinken (H)	mm	815,98
Innerste Einstellung Außenzinken (I)	mm	1111,25
Äußerste Einstellung Innenzinken (J)	mm	396,88
Innerste Einstellung Innenzinken (K)	mm	304,8
Aufhängungsbreite (L)	mm	700
Aufhängungshöhe (M)	mm	370
Max. Arbeitsbreite	mm	1100
Max. Arbeitstiefe	mm	300
Rahmenmaterial		Stahl



ZINKEN

Typ	Einheit	Wert
Anzahl Zinken		6
Breite	mm	48
Tiefe	mm	410
Höhe	mm	650
Zinkenmaterial		Temperierter Stahl
Materialstärke	mm	4
Zinkenspitzen austauschbar		Ja
Zinken austauschbar		Ja



TRAKTOR

Typ	Einheit	Wert
Leistung	PS	15 - 45
Aufhängung		Kat. 1

CULTIVATOR FOR TRACTOR

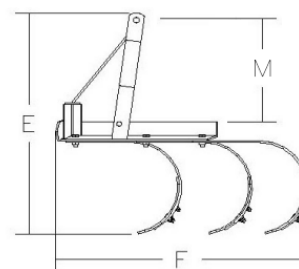
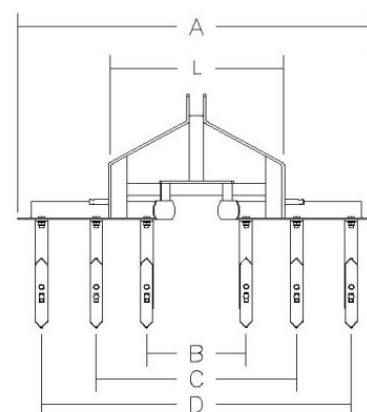
CHARACTERISTICS

- With the help of the 6 steel tines you cultivate your soil, by stirring up the soil.
- Quickly mix fertilizer and soil, and loosen the hard ground.
- The hardened steel tines dig up to 30 cm deep into the soil and can be adjusted in width and replaced.
- The frame can be mounted on a tractor with a category 1 three-point hitch.



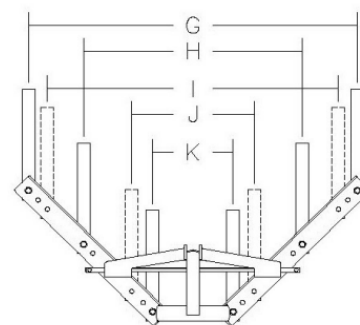
FRAME

Type	Unit	Value
Weight	kg	48
Width (A)	mm	1360
Inner tine spacing (B)	mm	377,83
Middle tine spacing (C)	mm	746,13
Outer tine spacing (D)	mm	1181,1
Height (E)	mm	889
Depth (F)	mm	940
Outermost setting outer tines (G)	mm	1250,95
Outermost setting middle tines (H)	mm	815,98
Inner most setting outer tines (I)	mm	1111,25
Outermost setting inner tines (J)	mm	396,88
Inner most setting inner tines (K)	mm	304,8
Suspension width (L)	mm	700
Suspension height (M)	mm	370
Max. Working width	mm	1100
Max. Working depth	mm	300
Frame material		Steel



TINES

Type	Unit	Value
Number of tines		6
Width	mm	48
Depth	mm	410
Height	mm	650
Tine material		Tempered steel
Material thickness	mm	4
Tine tips interchangeable		Yes
Tines interchangeable		Yes



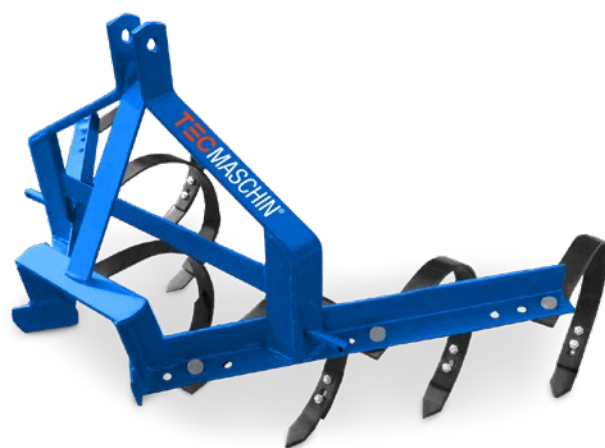
TRACTOR

Type	Unit	Value
Power	PS	15 - 45
Suspension		Cat. 1

CULTIVATEUR POUR TRACTEUR

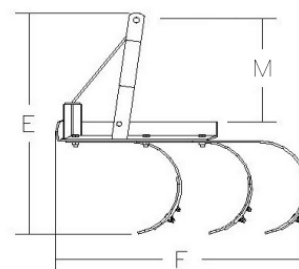
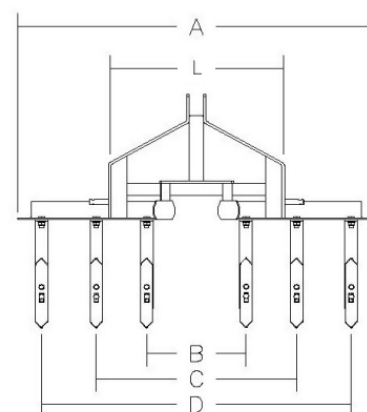
CARACTÉRISTIQUES

- A l'aide des 6 dents en acier, vous cultivez votre sol, en remuant la terre.
- Mélange rapide de l'engrais et du sol, ainsi que l'ameublissement du sous-sol dur.
- Les dents en acier trempé creusent jusqu'à 30 cm de profondeur dans le sol et peuvent être réglées en largeur et en échange.
- Le cadre peut être monté sur un tracteur avec un attelage trois points de catégorie 1.



CADRE

Type	Unité	Valeur
Poids	kg	48
Largeur (A)	mm	1360
Espacement des dents intérieures (B)	mm	377,83
Espacement des dents du milieu (C)	mm	746,13
Espacement extérieur des dents (D)	mm	1181,1
Hauteur (E)	mm	889
Profondeur (F)	mm	940
Dents extérieures de réglage (G)	mm	1250,95
Position extérieure des dents du milieu (H)	mm	815,98
Dents extérieures de réglage les plus intérieures (I)	mm	1111,25
Réglage extérieur des dents intérieures (J)	mm	396,88
Réglage de la partie la plus intérieure des dents intérieures (K)	mm	304,8
Largeur de la suspension (L)	mm	700
Hauteur de la suspension (M)	mm	370
Max. Largeur de travail	mm	1100
Profondeur de travail maximale Profondeur de travail	mm	300
Matériau du cadre		Acier



DENTS

Type	Unité	Valeur
Nombre de dents		6
Largeur	mm	48
Profondeur	mm	410
Hauteur	mm	650
Matériau des dents		Acier trempé
Épaisseur du matériau	mm	4
Pointes des dents interchangeables		Oui
Dents interchangeables		Oui

TRACTEUR

Type	Unité	Valeur
Puissance	PS	15 - 45
Suspension		Cat. 1

