

MULDENKIPPER MK600

MERKMALE

- Die Griffhöhe und die Kippfunktion sorgen für eine ergonomische Nutzung des MK600.
- Mit Hilfe des praktischen Hebels auf Bauchhöhe lässt sich die Einrastfunktion entriegeln.
- Die großen Rollen aus Polyurethan sorgen für ein leichtgängiges Fahrgefühl.
- Der pulverbeschichtete Korpus ist robust und widerstandsfähig.



MULDENKIPPER

Typ	Einheit	Wert
Modell		MK600
Außenmaße	mm	1450 x 1000 x 970
Innenmaße	mm	940 x 1250 x 670
Gesamtgewicht	kg	102,7
Volumenkapazität	l	600
Gewichtskapazität	kg	1000
Blechmaterial		Kaltgewalzter Stahl
Materialstärke	mm	2
Beschichtung		Pulverbeschichtet
Farbe		RAL5005
Griffdurchmesser	mm	32
Grifflänge	mm	850

RÄDER

Typ	Einheit	Wert
Durchmesser	mm	100
Material		Polyurethan

STAPLERTASCHEN

Typ	Einheit	Wert
Größe	mm	200 x 100
Material		Stahl
Materialstärke	mm	2



TIPPING SKIP MK600

FEATURES

- The handle height and tilt function ensure ergonomic use of the
- The practical lever at belly height can be used to unlock the latr
- The large polyurethane castors provide a smooth ride.
- The powder-coated body is robust and durable.



Tipping skip

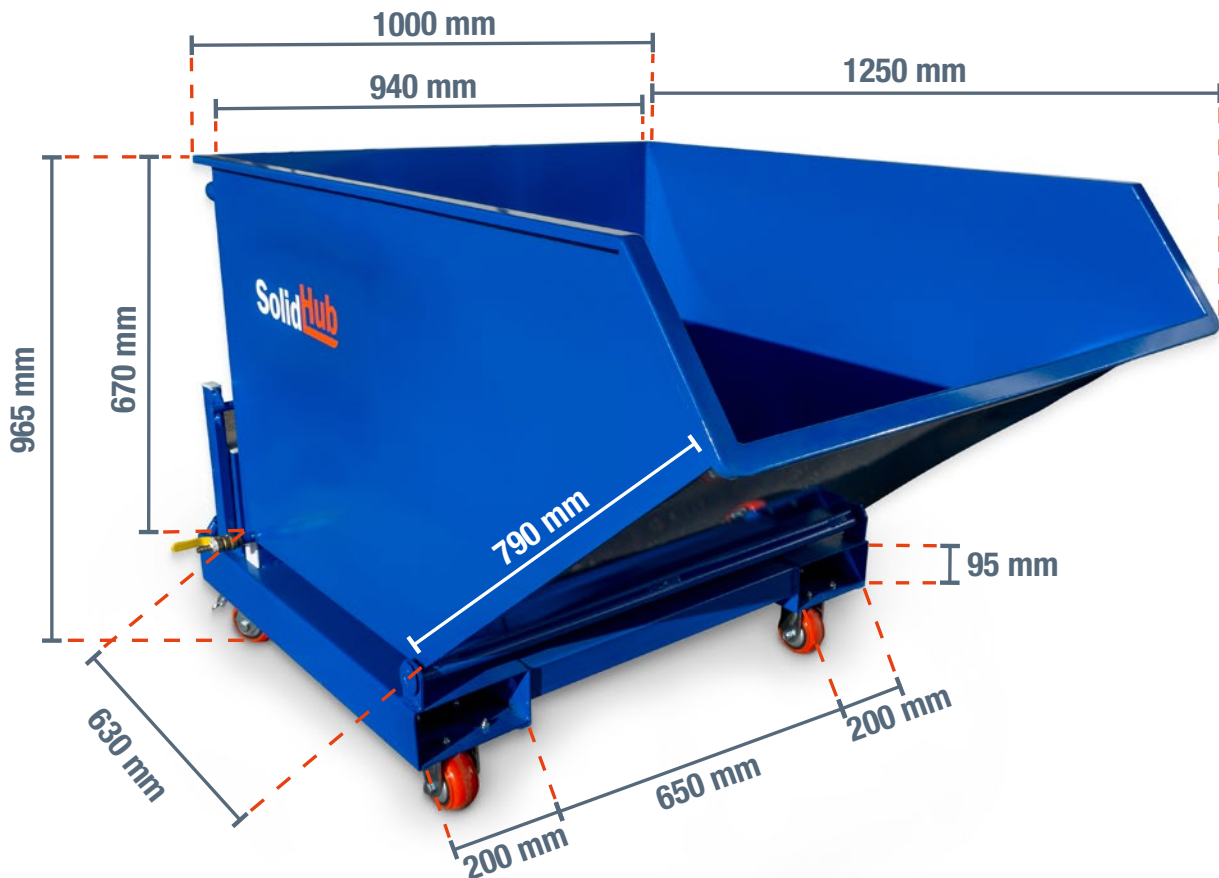
Type	Unit	Value
Model		MK600
External dimensions	mm	1450 x 1000 x 970
Inner dimensions	mm	940 x 1250 x 670
Weight	kg	102.7
Volume capacity	l	600
Weight capacity	kg	1000
Sheet material		Cold rolled steel
Material thickness	mm	2
Coating		Powder-coated
Colour		RAL5005
Handle diameter	mm	32
Handle length	mm	850

Wheels

Type	Unit	Value
Diameter	mm	100
Material		Polyurethane

Fork openings

Type	Unit	Value
Size	mm	200 x 100
Material		Steel
Material thickness	mm	2



BENNE BASCULANTE M600

CARACTERISTIQUES

- La hauteur de la poignée et la fonction de basculement assurent utilisation ergonomique du MK600.
- La fonction d'enclenchement peut être déverrouillée à l'aide du pratique situé au niveau du ventre.
- Les grandes roulettes en polyuréthane assurent un déplacement.
- Le corps revêtu par poudre est robuste et résistant.



Benne basculante

Type	Unité	Valeur
Modèle		MK600
Dimensions extérieures	mm	1450 x 1000 x 970
Dimensions intérieures	mm	940 x 1250 x 670
Poids	kg	102,7
Capacité de volume	l	600
Capacité de poids	kg	1000
Matériau de la tôle		Acier laminé à froid
Épaisseur du matériau	mm	2
Revêtement		Revêtement en poudre
Couleur		RAL5005
Diamètre de la poignée	mm	32
Longueur de la poignée	mm	850

Roues

Type	Unité	Valeur
Diamètre	mm	100
Matériau		Polyuréthane

Ouvertures de fourches

Type	Unité	Valeur
Taille	mm	200 x 100
Matériau		Acier
Épaisseur du matériau	mm	2

