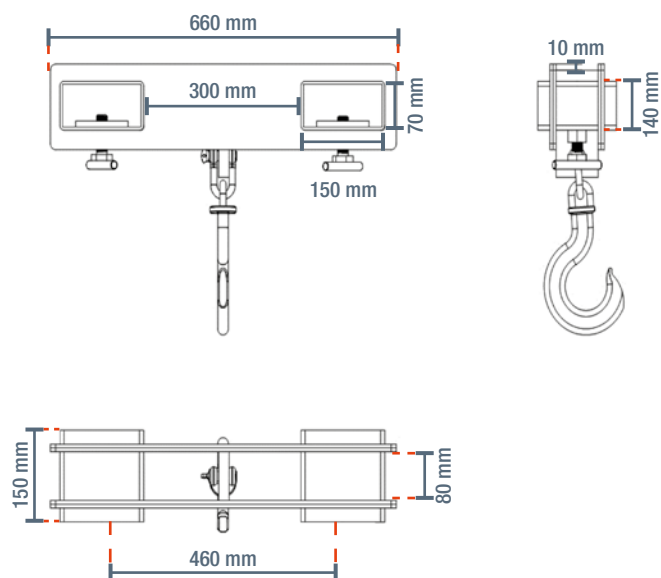


LASTHAKEN

MERKMALE

- Zum schnellen und einfachen Transport von Maschinen und flexiblen Big Bags mit dem Gabelstapler
- Sicherung mit zwei Schraubzwingen
- Inklusive Haken

Typ	Einheit	Wert
Marke		SolidHub
Farbe		RAL 5005
Oberfläche		Lackiert
Breite	mm	660
Gewicht	kg	24
Max. Belastung	kg	2500
Abstand Gabeltaschen	mm	300
Gabelaussparung	mm	150 x 70



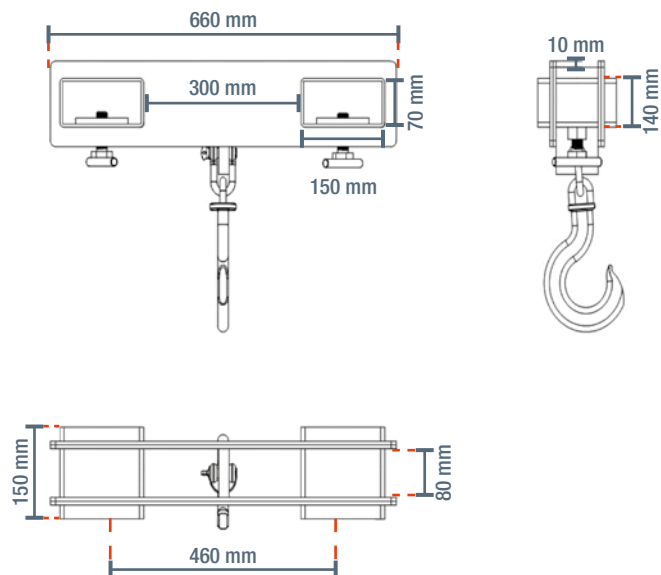
Gemäß DGUV Vorschrift 68 sind wiederkehrende Prüfungen mindestens jährlich mit Checkliste FEM 4.004 unter Ziffer 6 durchzuführen.

LOAD HOOK

CHARACTERISTICS

- For quick and easy transport of machines and flexible big bags with the forklift truck
- Securing with two screw clamps
- Hook included

Typ	Einheit	Wert
Brand		SolidHub
Colour		RAL 5005
Surface		Painted
Width	mm	660
Weight	kg	24
Max. load	kg	2500
Distance fork pockets	mm	300
Size of fork openings	mm	150 x 70



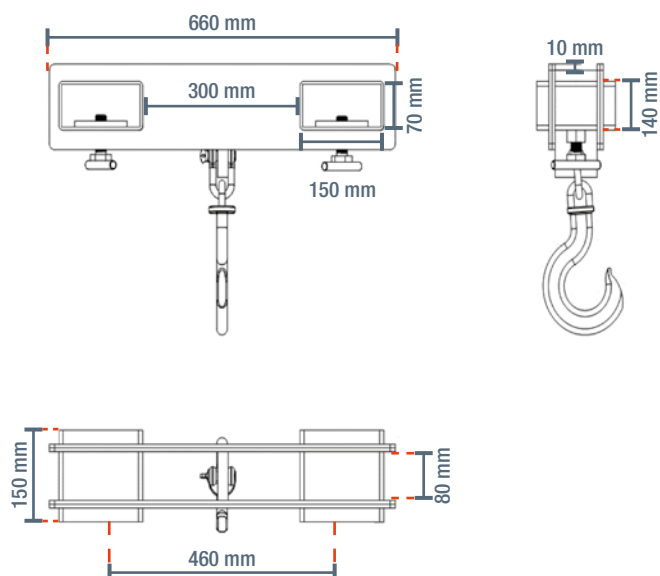
According to DGUV regulation 68, periodic inspections must be performed at least once a year with checklist FEM 4.004, 6.

CROCHETS DE CHARGE

CARACTÉRISTIQUES

- Pour le transport rapide et facile de machines et de big bags souples avec le chariot élévateur
- Fixation à l'aide de deux colliers de serrage à vis
- Crochet inclus

Typ	Einheit	Wert
Marque		SolidHub
Couleur		RAL 5005
Surface		Peinte
Largeur	mm	660
Poids	kg	24
Max. charger	kg	2500
Distance ouverture des fourches	mm	300
Ouvertures de fourche	mm	150 x 70



Conformément à la directive DGUV 68, les contrôles périodiques doivent être effectués au moins une fois par an avec la liste de contrôle FEM 4.004 sous chiffre 6.