

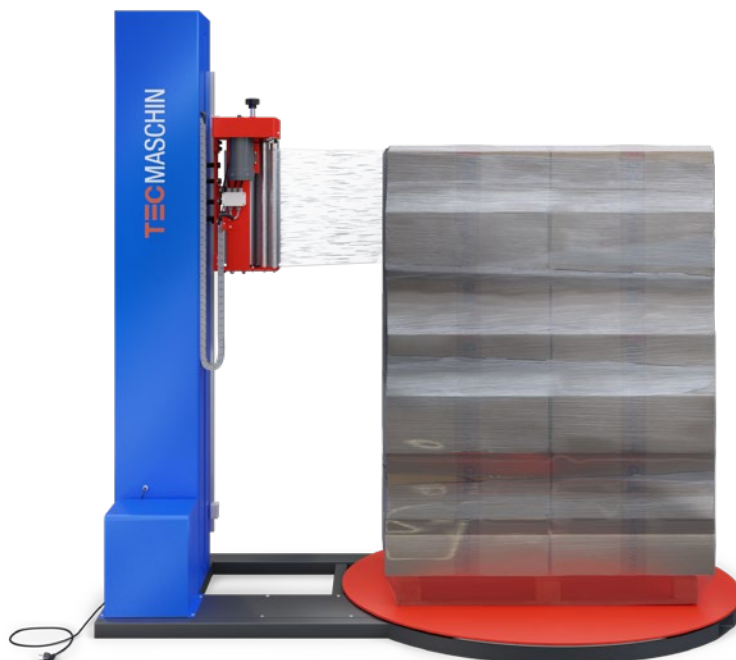
HALBAUTOMATISCHER PALETTENWICKLER – PWS1650

MERKMALE

- Schnelles, sicheres und effektives Umwickeln von Paletten.
- Manueller oder halbautomatischer Betrieb dank der individuell einstellbaren Programmsteuerung.
- Nachhaltig und ökonomisch durch Einsparen von Folie mit dem Vordehnsystem.
- Einfache und individuelle Bedienung mit regelbarer Fuß- / Kopfwicklung, Geschwindigkeit des Drehtellers (bis zu 12 U/min) und des Folienwagens.
- Fotozelle zur automatischen Höhenabastung der Paletten.

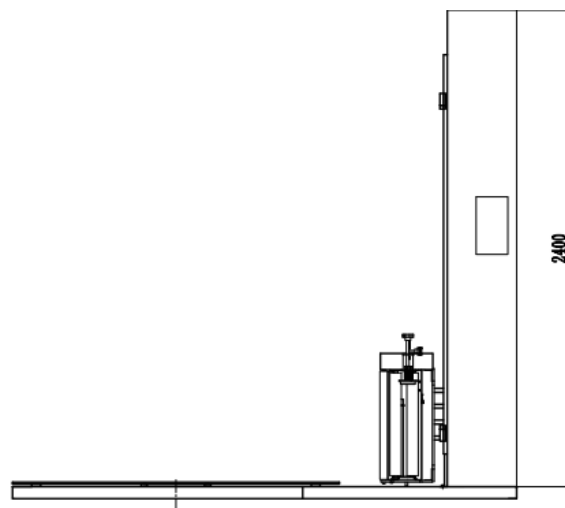
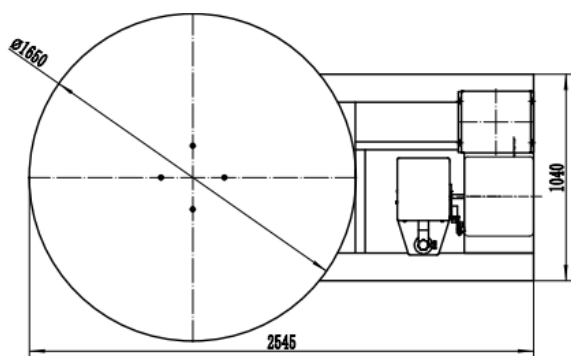
ALLGEMEIN

Typ	Einheit	Wert
Marke		TecMaschin
Modell		PWS1650
Höhe	mm	2460
Breite	mm	2550
Tiefe	mm	1650
Eigengewicht	kg	560
Belastbarkeit	kg	2000
Drehteller Durchmesser	mm	1650
Drehteller Höhe	mm	85
Maximale Drehteller Geschwindigkeit	U/Min	12
Frequenz	Hz	50
Spannung	V	220
Leistung	kW	1,55
Steuerungssystem		SPS programmierbar
Arbeitsgeschwindigkeit		20 - 40 Ladungen pro Stunde
Mindestmaße (zu folierender Gegenstand)	mm	500 / 500 / 500
Mindestgewicht (zu folierender Gegenstand)	kg	150
Maximale Palettenhöhe	mm	1900
Größe der Gabelöffnungen	mm	133 × 54



STRETCHFOLIE

Typ	Einheit	Wert
Material		LLDPE-Folie (Polyethylenfolie niedriger Dichte)
Breite	mm	500
Stärke	µm	17 - 35
Kerndurchmesser	mm	76
Außendurchmesser	mm	254
Vordehnsystem		Vordehnung bis zu 250%



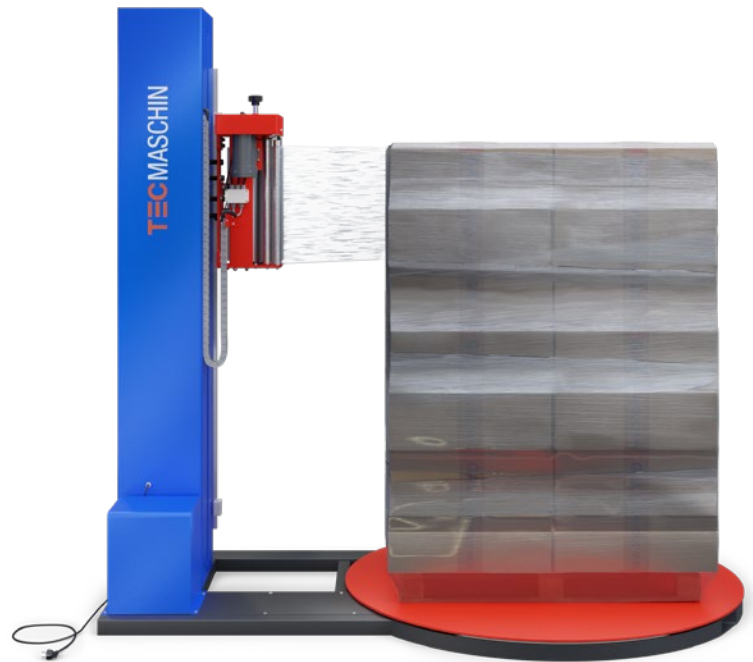
SEMI-AUTOMATIC PALLET WRAPPER – PWS1650

CHARACTERISTICS

- Fast, safe and effective pallet wrapping.
- Manual or semi-automatic operation thanks to the individually adjustable program control.
- Sustainable and economic by reducing the amount of film with the pre-stretch system.
- Simple and individual operation with adjustable foot / head winding, speed of turntable (up to 12 rpm) and film carriage.
- Photocell for automatic height scanning of the pallets.

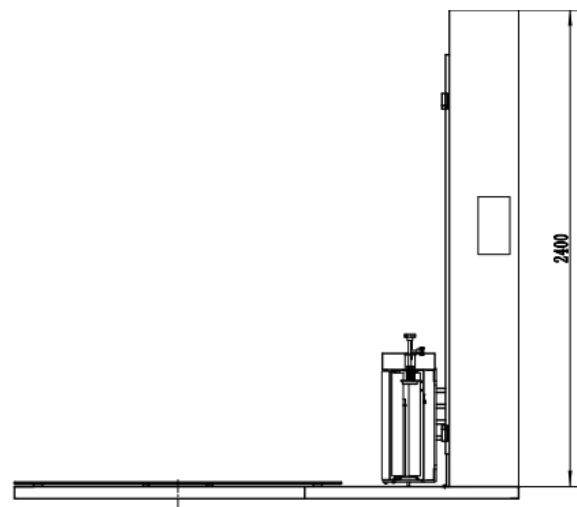
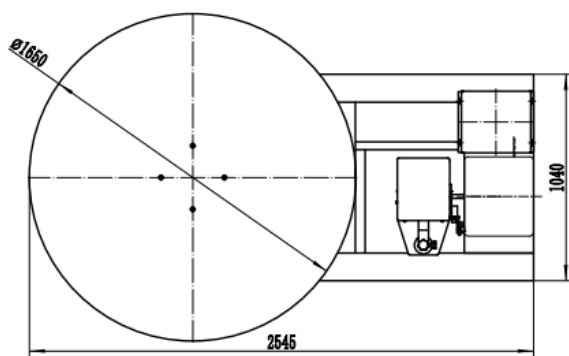
GENERAL

Type	Unit	Value
Brand		TecMaschin
Model		PWS1650
Height	mm	2460
Width	mm	2550
Depth	mm	1650
Own weight	kg	560
Load capacity	kg	2000
Turntable diameter	mm	1650
Turntable height	mm	85
Maximum turntable speed	U/Min	12
Frequency	Hz	50
Voltage	V	220
Performance	kW	1.55
Control system		PLC programmable
Operating speed		20 - 40 loads per hour
Minimum dimensions (of the pallet)	mm	500 / 500 / 500
Minimum weight (of the pallet)	kg	150
Maximum pallet size	mm	1900
Size fork openings	mm	133 × 54



STRETCH FOIL

Type	Unit	Value
Material		LLDPE film (Polyethylene foil low density)
Width	mm	500
Strength	µm	17 - 35
Core diameter	mm	76
Outer diameter	mm	254
Stretch system		Stretch up to 250%



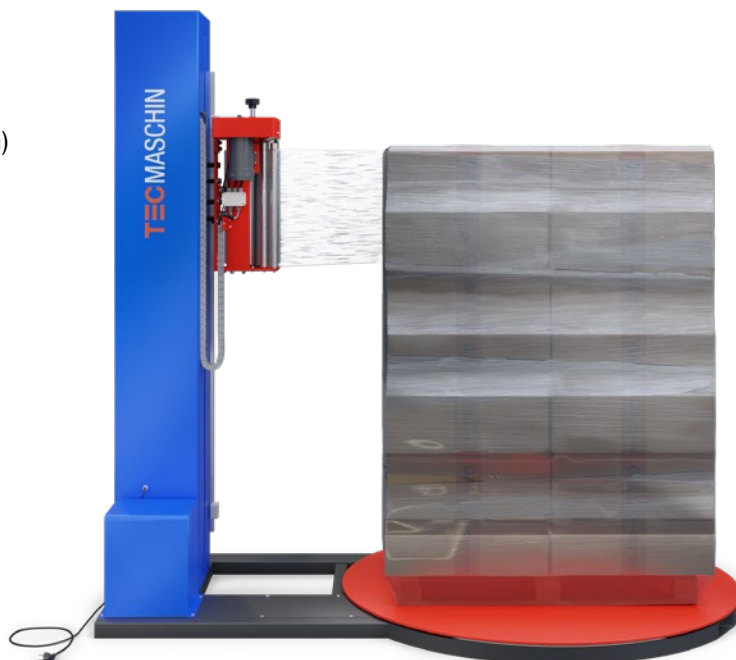
FILMEUSE PALETTE SEMI-AUTOMATIQUE – PWS1650

CARACTÉRISTIQUES

- Emballage rapide, sûr et efficace des palettes.
- Fonctionnement manuel ou semi-automatique grâce à la commande de programme réglable individuellement.
- Durable et économique en économisant le film grâce au système de pré.
- Utilisation simple et individuelle avec un enroulement pied / tête réglable, la vitesse du plateau tournant (jusqu'à 12 tr/min) et du chariot de film.
- Photocellule pour le balayage automatique de la hauteur des palettes.

GÉNÉRALITÉS

Type	Unité	Valeur
Marque		TecMaschin
Modèle		PWS1650
Hauteur	mm	2460
Largeur	mm	2550
Profondeur	mm	1650
Poids propre	kg	560
Résilience	kg	2000
Diamètre du plateau tournant	mm	1650
Hauteur de la table tournante	mm	85
Vitesse maximale des plaques tournantes	U/Min	12
Fréquence	Hz	50
Tension	V	220
Performance	kW	1,55
Système de contrôle		PLC programmable
Vitesse de fonctionnement		20 - 40 frais par heure
Dimensions minimales (à filmer objet)	mm	500 / 500 / 500
Poids minimum (à filmer objet)	kg	150
Hauteur maximale des palettes	mm	1900
Taille des ouvertures de fourche	mm	133 × 54



STRETCHFOLIE

Type	Unité	Valeur
Matériel		Film LLDPE (Feuille de polyéthylène faible densité)
Largeur	mm	500
Force	µm	17 - 35
Diamètre du noyau	mm	76
Diamètre extérieur	mm	254
Système de pré-expansion		Jusqu'à 250%

