

# KRANARM MIT 2500 KG MAXIMALER BELASTUNG

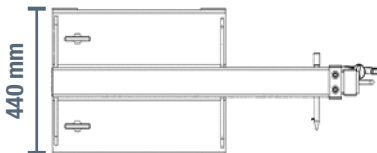
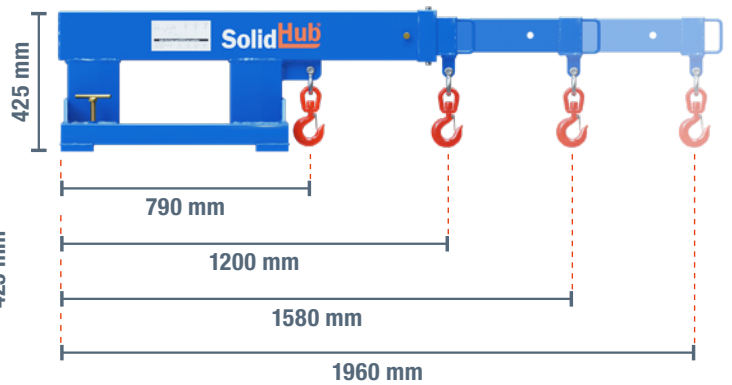
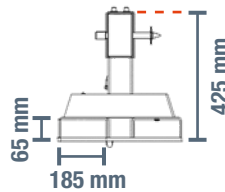
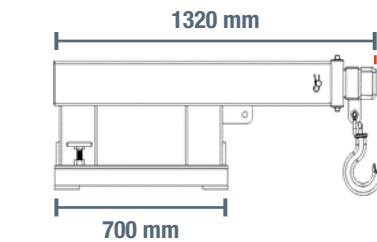
## MERKMALE

- Schwere Lasten einfach von oben erfassen und transportieren
- Machen Sie Ihren Stapler im Handumdrehen zu einem mobilen Kran
- Der Kranarm kann in 4 Positionen ausgefahren werden
- Sicherung mit 2 Schraubzwingen



Typ	Einheit	Wert
Marke		SolidHub
Farbe		RAL 5005
Oberfläche		Lackiert
Länge	cm	135
Breite	cm	44
Höhe	cm	43
Gewicht	kg	91
Max. Belastung	kg	2500
Größe der Gabelöffnungen	mm	185 x 65

Position	Max. Belastung per Position			
	1	2	3	4
Verlängerung (mm)	790	1200	1580	1960
Max. Belastung (kg)	2500	1200	900	750



Beachten Sie, dass die Verwendung des Teleskoparms den Lastschwerpunkt Ihres Staplers verlagert. Für nähere Informationen ziehen Sie das Schwerlastdiagramm und den Lastschwerpunkt Ihres Geräts heran.

# CRANE ARM WITH A MAXIMUM LOAD OF 2500 KG

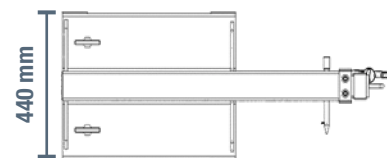
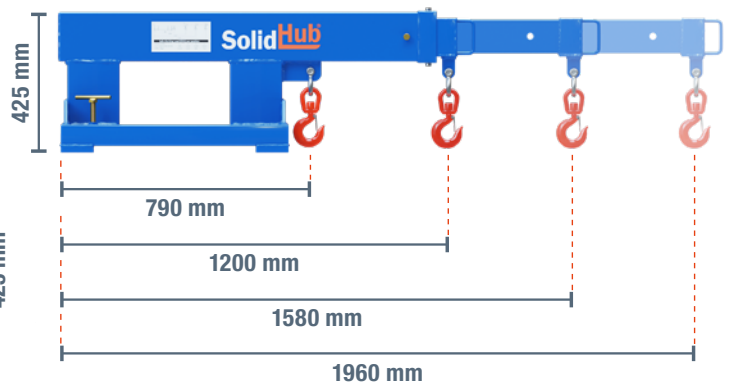
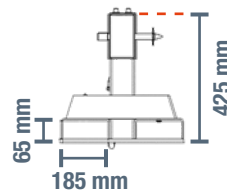
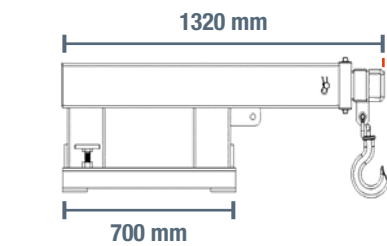
## CHARACTERISTICS

- Grip and transport heavy loads easily from above
- Turn your truck into a mobile crane in no time at all
- The crane arm can be extended in 4 positions
- Secured with 2 screw clamps



Type	Unit	Value
Brand		SolidHub
Colour		RAL 5005
Surface		Painted
Length	cm	135
Width	cm	44
Height	cm	43
Weight	kg	91
Max. load	kg	2500
Size of fork openings	mm	185 x 65

Position	Max. working load per position			
	1	2	3	4
Extension (mm)	790	1200	1580	1960
Max. working load (kg)	2500	1200	900	750



Note that the use of the telescopic arm shifts the load centre of your truck. For more detailed information, refer to the heavy load diagram and the load centre of your machine.

## BRAS DE GRUE AVEC UNE CHARGE MAXIMALE DE 2500 KG

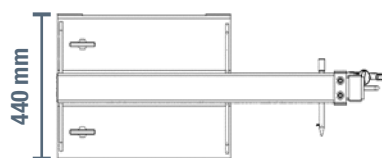
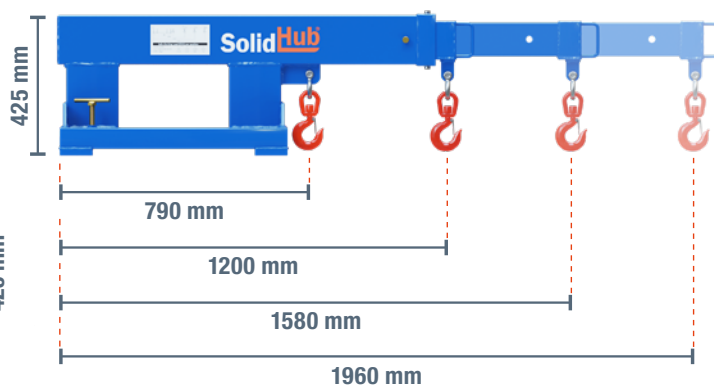
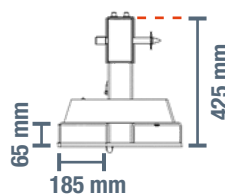
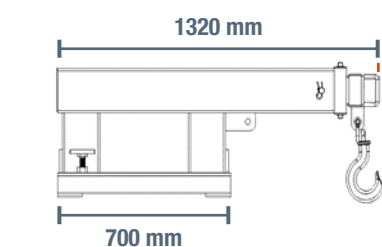
### CARACTÉRISTIQUES

- Saisir et transporter facilement des charges lourdes par le haut
- Transformez votre chariot élévateur en grue mobile en un rien de temps
- Le bras de la grue peut être étendu dans 4 positions
- Fixation à l'aide de 2 colliers de serrage à vis



Type	Unité	Valeur
Marque		SolidHub
Couleur		RAL 5005
Surface		Peinte
Longueur	cm	135
Largeur	cm	44
Hauteur	cm	43
Poids	kg	91
Max. charger	kg	2500
Taille des bifurcations	mm	185 x 65

Position	Charge maximale par poste			
	1	2	3	4
Extension (mm)	790	1200	1580	1960
Charge maximale (kg)	2500	1200	900	750



Notez que l'utilisation du bras télescopique déplace le centre de charge de votre camion. Pour des informations plus détaillées, reportez-vous au diagramme des charges lourdes et au centre de charge de votre machine.

# RAMIĘ DŹWIGU O MAKSYMALNYM OBCIĄŻENIU 2500 KG

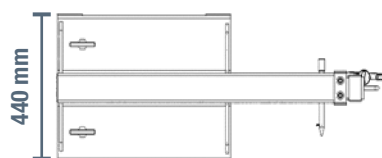
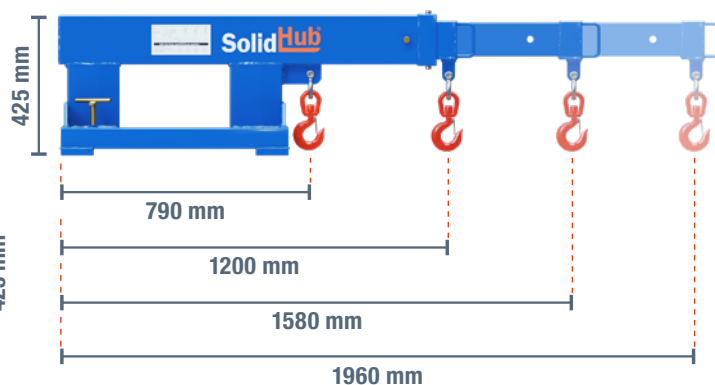
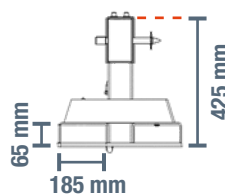
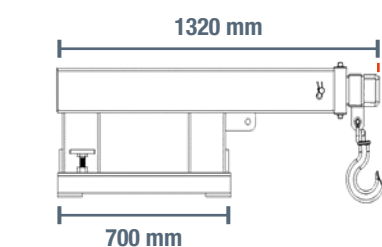
## CECHY

- Łatwe chwytanie i transportowanie ciężkich ładunków z góry
- Zamień swoją ciężarówkę w dźwig mobilny w krótkim czasie
- Ramię dźwigu można wysunąć w 4 pozycjach
- Zabezpieczone 2 zaciskami śrubowymi



Typ	Jednostka	Wartość
Marka		SolidHub
Kolor		RAL 5005
Powierzchnia		Lakierowana
Długość	cm	135
Szerokość	cm	44
Wysokość	cm	43
Waga	kg	91
Max. Obciążenie	kg	2500
Wielkość otworów na widły	mm	185 x 65

Pozycja	Max. Obciążenie na pozycję			
	1	2	3	4
Wydłużenie (mm)	790	1200	1580	1960
Max. Obciążenie (kg)	2500	1200	900	750



Należy pamiętać, że zastosowanie ramienia teleskopowego powoduje przesunięcie środka ciężkości ciężarówki. W celu uzyskania bardziej szczegółowych informacji należy zapoznać się z diagramem ciężkich obciążeń i centrum obciążenia swojej maszyny.

# BRAÇO DE GUINDASTE COM 2500 KG DE CARGA MÁXIMA

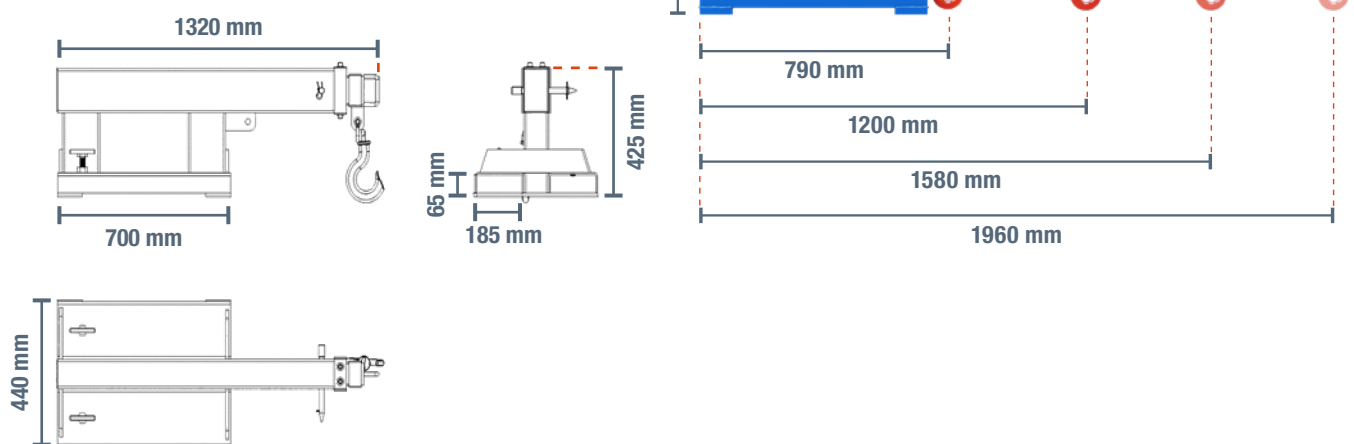
## CARACTERÍSTICAS

- Agarrar e transportar facilmente cargas pesadas de cima.
- Transforme o seu camião numa grua móvel num instante.
- O braço da grua pode ser estendido em 4 posições.
- Fixado com 2 pinças de parafuso.



Tipo	Unidade	Valor
Marca		SolidHub
Cor		RAL 5005
Superfície		Lacado
Comprimento	cm	135
Largura	cm	44
Altura	cm	43
Peso	kg	91
Máx. carga	kg	2500
Tamanho das aberturas dos garfos	mm	185 x 65

Posição	Máx. Carga por posição			
	1	2	3	4
Extensão (mm)	790	1200	1580	1960
Máx. carga (kg)	2500	1200	900	750



Note que a utilização do braço telescópico desloca o centro de carga do seu camião.  
Para informações mais detalhadas, consulte o diagrama de carga pesada e o centro de carga da sua máquina.