



INSTRUKCJA OBSŁUGI

Odkurzacz na sucho i mokro

NTS80



Przed użyciem produktu należy zapoznać się z niniejszą instrukcją i przestrzegać zawartych w niej wskazówek!

OGÓLNE

Słowo wstępne	3
Instrukcje bezpieczeństwa	3
Dane techniczne	3
Główne komponenty w skrócie	4
Akcesoria	5
Instrukcja obsługi	5

KONSERWACJA

Rozwiązywanie problemów	7
Palowanie i utylizacja	7
Serwis & Kontakt	7
Deklaracja zgodności WE	8

SŁOWO WSTĘPNE

Gratulujemy zakupu nowego odkurzacza do pracy na mokro NTS80. Ten łatwy w użyciu odkurzacz do pracy na mokro i sucho został wyprodukowany z wysokiej jakości materiałów, zaprojektowanych specjalnie z myślą o długotrwałym i niezawodnym użytkowaniu. Dla własnego bezpieczeństwa i w celu zapewnienia prawidłowego działania odkurzacza, przed użyciem należy przeczytać i przestrzegać niniejszej instrukcji obsługi. Najlepiej zachować niniejszą instrukcję obsługi. Sprawdzić odkurzacz pod kątem uszkodzeń transportowych. Uszkodzone odkurzacze do pracy na mokro nie mogą być oddawane do użytku.

NTS80, odkurzacz o dużej mocy, usuwa suche i mokre zabrudzenia, a także nadaje się do usuwania cieczy.

Nieprawidłowa obsługa może spowodować obrażenia ciała lub uszkodzenie odkurzacza. Operator / użytkownik musi zapewnić prawidłowe użytkowanie, pamiętając, że odkurzacz do pracy na mokro / sucho może być używany wyłącznie przez osoby przeszkolone i upoważnione.

INSTRUKCJE BEZPIECZEŃSTWA

- Przed użyciem należy zapoznać się z etykietami ostrzegawczymi umieszczonymi na urządzeniu oraz z instrukcjami zawartymi w niniejszej instrukcji.
- Nie obsługuj odkurzacza, jeśli nie jesteś z nim zaznajomiony.
- Nie należy używać NTS, jeśli nie sprawdzono, że jest on w idealnym stanie.
- Nie używać w środowisku zagrożonym wybuchem.
- Nigdy nie siadaj ani nie stawaj na odkurzaczu.
- Ten odkurzacz nadaje się tylko do zasilania prądem zmiennym 230 V, 50 Hz.
- Należy używać wyłącznie oryginalnych, dostarczonych akcesoriów.
- Nigdy nie umieszczaj odkurzacza bezpośrednio przy grzejniku lub piekarniku.
- Do czyszczenia odkurzacza nie należy używać żadnych ostrych środków czyszczących (szorujących, rozcieńczalników).
- Mogą one zaatakować powierzchnię tworzywa sztucznego.
- To urządzenie nie jest przeznaczone do użytku przez osoby niepełnosprawne fizycznie, sensorycznie lub umysłowo.
- Przed przystąpieniem do czyszczenia lub naprawy urządzenia należy odłączyć przewód zasilający od gniazdka elektrycznego.
- Jeśli przewód zasilający jest uszkodzony lub luźny, musi zostać wymieniony przez serwis producenta lub wykwalifikowany personel.
- Po użyciu odkurzacza należy zawsze odłączyć urządzenie od zasilania.
- Modyfikacje i zmiany w urządzeniu niezatwierdzone przez producenta powodują utratę gwarancji.

DANE TECHNICZNE

OGÓLNE

Typ	Jednostka	Wartość
Model		NTS80
Rozmiar	mm	510 x 560 x 1082
Średnica	mm	440
Promień skrętu	mm	280
Długość kabla	m	7,80
Masa całkowita	kg	32
Zbiornik na pył/ścieki	l	80
Długość węża ściekowego	mm	650
Ø węża ściekowego	mm	40
Długość węża do odkurzacza	m	2,70
Ø wąż do odkurzacza	mm	45

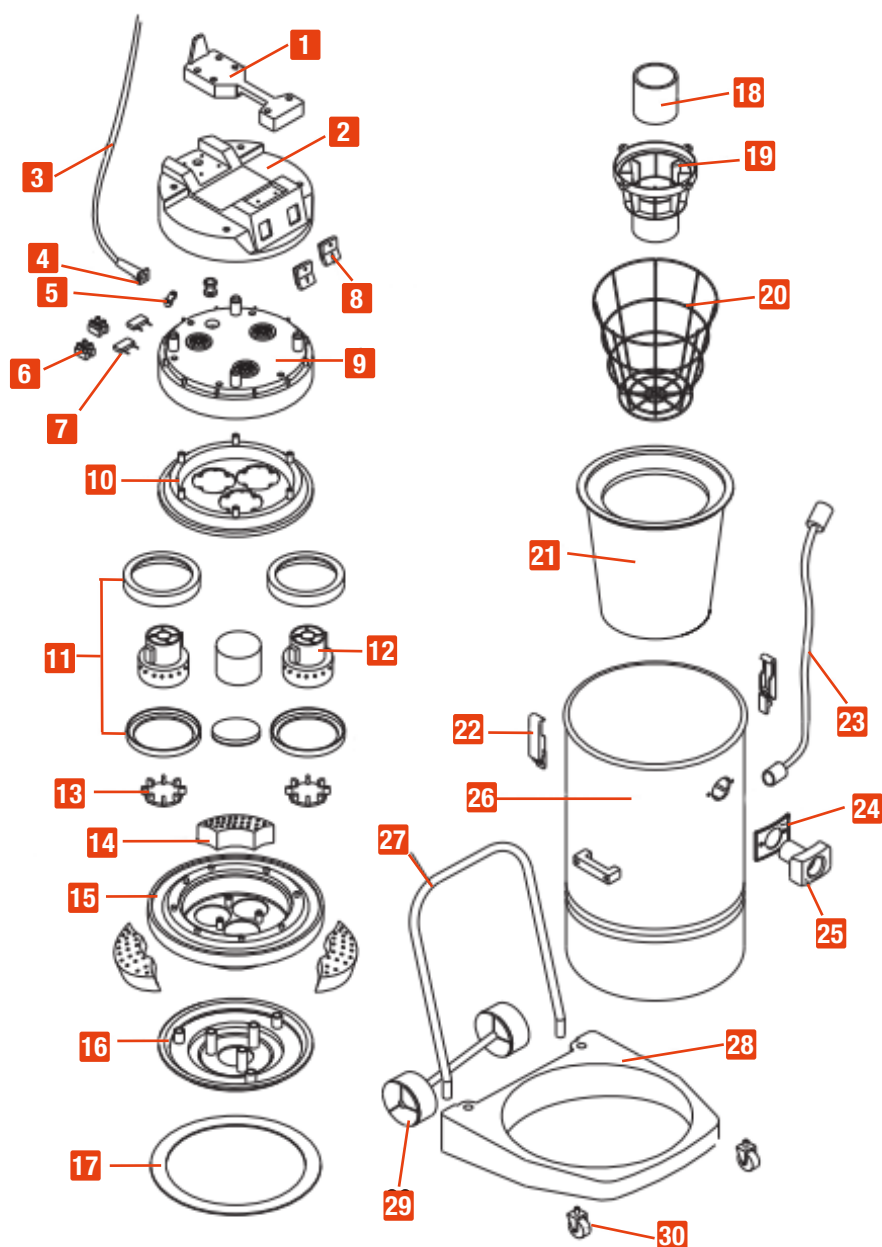
MOC

Typ	Jednostka	Wartość
Przepływ powietrza	l/s	120
Moc ssania	mbar	250
Moc silnika ssącego	W	3 x 1000
Poziom ciśnienia akustycznego	dB (A)	80
Napięcie znamionowe	V	220 - 240
Częstotliwość	Hz	50 - 60

GŁÓWNE KOMPONENTY W SKRÓCIE

Nie.	Nazwa
1	Uchwyt
2	Pokrywa
3	Kabel zasilający
4	Powłoka kabla
5	Zacisk kablowy
6	Terminal
7	Kondensator filtrujący
8	Przełącznik
9	Rama
10	Pokrywa silnika
11	Uszczelnienie silnika
12	Silnik
13	Pokrywa ośmiostopowa
14	Ośłona przeciwhałasowa
15	Blok silnika

Nie.	Nazwa
16	Filtr
17	Uszczelka podstawy
18	Pływak
19	Uchwyt pływaka
20	Ramka filtracyjna
21	Filtr przeciwpyłowy
22	Zamek zatrzaskowy
23	Wąż ściekowy
24	Uszczelnienie kwadratowe
25	Połączenie kwadratowe
26	Zbiornik
27	Uchwyt
28	Rama stopy
29	Koło tylne
30	Koło przednie



AKCESORIA

Nie.	Nazwa
1	Wąż ssący
2	Wspornik mocujący
3	Element łączący
4	Rura stalowa
5	Dysza pyłowa
6	Dysza mokra
7	Dysza płaska
8	Dysza okrągła



DYSZE

Wrzaz z odkurzaczem do pracy na mokro i sucho otrzymują Państwo różne dysze przeznaczone do różnych celów. W razie potrzeby ssawki można umieścić na uchwycie węża ssącego lub rury teleskopowej przed lub w trakcie odkurzania.

1. Sucha dysza jest odpowiednia dla suchych i zakurzonych powierzchni i jest umieszczony na rurze stalowej.
2. Mokra dysza jest odpowiednia dla wilgotnych do mokrych powierzchni i jest umieszczona na rurze stalowej.
3. Dysza płaska nadaje się do krawędzi i spoin i jest mocowana bezpośrednio do węża.
4. Okrągła dysza jest odpowiednia dla wrażliwych powierzchni, takich jak dywan lub meble tkaniny i może być dołączony do węża.

INSTRUKCJA OBSŁUGI

PRZYGOTOWANIA JEDNORAZOWE

1. Podłączyć wąż ssący i rurę stalową.
2. Włożyć wtyczkę po drugiej stronie węża ssącego do otworu odkurzacza, aż zatrzaśnie się na swoim miejscu.
3. Wybierz żądaną ssawkę i przymocuj ją do rury teleskopowej. Dysza sucha i mokra mogą być podłączone do rury stalowej. Dysze płaskie i okrągłe są nakładane bezpośrednio na rurę.
4. Sprawdzić filtr przeciwpyłowy i w razie potrzeby włożyć filtr. Podczas odkurzania dużych ilości cieczy nie stosuje się filtra.
5. Rozpakować łańcuch znajdujący się na spodzie podwozia wywrotki. Bez tego istnieje ryzyko powstawania ładunków elektrostatycznych.

OBSŁUGA ODKURZACZA

1. Włożyć wtyczkę sieciową do prawidłowo zainstalowanego gniazda z uziemieniem
2. Włączyć 3 silniki, w zależności od żądanej mocy ssania, naciskając przełączniki na pokrywie.
3. Przyłożyć dyszę do zabrudzonego miejsca, aby je oczyścić.



Jeśli chcesz odkurzać duże ilości cieczy, wyjmij filtr przeciwpyłowy. W przeciwnym razie będzie ona pełna.

WYŁĄCZANIE I PRZECHOWYWANIE

1. Po użyciu naciśnij wyłącznik, aby wyłączyć zasilanie.
2. Odłącz przewód zasilający od gniazdka i zwiń go.
3. Zawieś przewód zasilający na górze pokrywy za uchwyt.
4. Wyjmij metalową rurkę i przechowywać oddzielnie.
5. Owinąć wąż wokół urządzenia i zabezpieczyć tak, aby się nie ześlizgiwał.
6. Odkurzacz należy przechowywać w zabezpieczonym, suchym, czystym i oddzielnym miejscu tak, aby nie stwarzał zagrożenia potknięciem.

OPRÓŻNIANIE Z SUCHYCH RESZTEK

1. Przed opróżnieniem zbiornika urządzenie NTS80 musi być odłączone od zasilania.
2. Umieść odkurzacz na płaskiej powierzchni i zabezpiecz go przed stoczeniem się.
3. Odłączyć wąż od urządzenia za pomocą załączonego zatrzasku.
4. Zdejmij pokrywę luzując zatrzaski po bokach pokrywy i pociągając ją do góry.
5. Wyjmij filtr przeciwpływowy z korpusu odkurzacza.
6. Umieść worek na odpady przy otworze i przechyl odkurzacz tak, aby zawartość pojemnika opróżniła się do worka.
7. Przechyl odkurzacz z powrotem do pozycji pionowej. Worek można teraz zutylizować.

OPRÓŻNIANIE Z CIECZY

1. Przed opróżnieniem pojemnika urządzenie NTS80 musi być odłączone od obwodu elektrycznego.
2. Przesunąć odkurzacz do rury ściekowej lub innego odpowiedniego otworu, przez który można odprowadzić ścieki.
3. Odłączyć wąż odpływowy z boku urządzenia NTS80.
4. Przytrzymać koniec węża odpływowego nad otworem.
5. Otworzyć nakrętkę węża ściekowego. Przytrzymaj koniec węża nad rurą odpływową, aż urządzenie NTS80 zostanie całkowicie opróżnione.
6. Ponownie zamknij pokrywę i podłącz wąż odpływowy do boku odkurzacza.

CZYSZCZENIE / WYMIANA FILTRA

1. Wyjmij wąż z korpusu.
2. Otworzyć pokrywę, zwalniając zatrzaski po bokach pokrywy i pociągając ją do góry.
3. Wyjmij filtr.
4. Wyczyścić filtr. Jeśli jest mocno zabrudzony, należy go umyć wilgotną szmatką.
5. Włożyć wyczyszczony lub nowy filtr i zamknąć pokrywę.

ROZWIĄZYWANIE PROBLEMÓW

Problem	Możliwe przyczyny	Rozwiązanie
Urządzenie nie działa	Przełącznik Wł / Wyl nieaktywny	Włączyć urządzenie
	Wtyczka sieciowa nie jest prawidłowo osadzona w gniazdku	Sprawdzić szczelność
	Uszkodzone gniazdo	Spróbuj innego wyjścia gniazda. Sprawdź bezpieczniki lub wyłącznik automatyczny
Urządzenie wyłącza się automatycznie	Uszkodzony kabel zasilający	Sprawdzić, czy kabel nie jest uszkodzony. Jeśli kabel jest uszkodzony, prosimy o kontakt z naszym działem obsługi klienta
	Szczotka / dysza jest zatkana	Naciśnij włącznik/wyłącznik, odłącz, wyczyść dyszę / szczotkę czysty
	Filtr ochronny silnika zatkany i Włączone jest zabezpieczenie przed przegrzaniem	Naciśnij włącznik/wyłącznik, Odłącz urządzenie od zasilania, pozwól mu ostygnąć przez co najmniej 1/2 godziny i wyczyść filtr ochronny silnika
Siła ssania jest słaba	Zatkana rura / wąż	Uruchomić przełącznik On/Off, odłączyć wtyczkę sieciową, sprawdzić, czy rura lub wąż nie są zablokowane i w razie potrzeby wyczyścić
	Worek na kurz nie jest prawidłowo osadzony	Włożyć prawidłowo worek na kurz
	Worek na kurz / zbiornik na ciecz jest pełny	Opróżnić pojemnik
	Szczotka / dysza nie jest prawidłowo osadzona	Ustawić prawidłowo szczotkę / dyszę
	Jakiś przedmiot zatka dyszę	Sprawdzić, czy dołączona dysza i rura lub wąż nie są zapchane. Usunąć obiekt
Z urządzenia wycieka kurz / woda	Filtry nie są prawidłowo włożone lub brudny	Prawidłowo włożyć lub wyczyścić filtr
	Zawór powietrza pomocniczego jest otwarty	Zamknąć zawór upustowy powietrza
	Worek na kurz / zbiornik wody jest pełny	Opróżnić pojemnik
	Worek na kurz nie jest prawidłowo osadzony	Włożyć prawidłowo worek na kurz
	Filtr nie jest prawidłowo włożony lub brudny	Prawidłowo założyć lub wyczyścić filtr

PALOWANIE I UTYLIZACJA

OPAKOWANIA

Opakowanie i poszczególne elementy wykonane są z materiałów nadających się do recyklingu. W szczególności są to: Folie i worki z PE (polietylenu), opakowania z tektury. Zalecamy zachowanie opakowania co najmniej przez okres gwarancji.

POZBYWANIE SIĘ STAREGO SPRZĘTU

(Dotyczy Unii Europejskiej i innych krajów europejskich posiadających systemy selektywnej zbiórki materiałów nadających się do recyklingu)

Starych urządzeń nie wolno wyrzucać razem z odpadami domowymi!

Jeżeli urządzenie nie nadaje się już do użytku, każdy konsument jest prawnie zobowiązany do usunięcia starych urządzeń oddzielnie od odpadów domowych, np. w punkcie zbiórki w swojej gminie. Zapewnia to prawidłowy recykling starych urządzeń i uniknięcie negatywnego wpływu na środowisko. Z tego powodu urządzenia elektryczne są oznaczone symbolem obok.



SERWIS & KONTAKT

Skontaktuj się z naszymi ekspertami ds. produktów i znajdź pomoc i rozwiązania dla swojego produktu. Znajdź wszystkie informacje kontaktowe wymienione według kraju i języka: www.topregal.com/pl/service

Odpowiedzialny za treść:
TOPREGAL GmbH
Industriestraße 3
70794 Filderstadt
GERMANY
www.topregal.com

Deklaracja zgodności WE

Producent

**TOPREGAL GmbH
Industriestrasse 3
70794 Filderstadt
Niemcy**

niniejszym oświadcza, że poniższy produkt

Oznaczenie produktu:

Odkurzacz na sucho i mokro

Typ:

NTS80

Numer seryjny:

NTS80-1000000000 - NTS80-9999999999

wszystkie odpowiednie przepisy stosowanego ustawodawstwa (zwanego dalej „ustawodawstwem“) w tym wszelkie zmiany mające zastosowanie w momencie składania oświadczenia – są zgodne. Producent jest odpowiedzialny za wydanie niniejszej deklaracji zgodności. Niniejsza deklaracja odnosi się tylko do maszyny w stanie, w jakim została wprowadzona do użytku; wszystkie dodane później części i / lub ingerencja użytkownika nie będzie brana pod uwagę i uwzględniana.

Jest zgodny z przepisami następujących dyrektyw europejskich:

**2014/35/WE Dyrektywa niskonapięciowa
2014/30/EU kompatybilność elektromagnetyczna**

Zgodne z postanowieniami poniższych norm:

**EN 60335-1+AC+A11+A13
EN 60335-2-2+A1; EN 60335-2-54+A1
EN 61000-3-2; EN 61000-3-3
EN 55014-1+A1+A2; EN 55014-2**

Nazwisko i adres osoby upoważnionej, do sporządzenia dokumentacji technicznej:

TOPREGAL GmbH
Industriestrasse 3
70794 Filderstadt
Niemcy



Miejsce: Filderstadt
Data: 31.03.2021

Juergen Effner
Chief Executive Officer

