

ABFALLBEHÄLTER FÜR DEN AUSSENBEREICH A050

MERKMALE

- Robuster Abfallbehälter aus verzinktem Stahl
- Wetterfeste Pulverbeschichtung, ideal für den dauerhaften Einsatz im Außenbereich
- Abschließbare Tür zum Schutz vor unbefugtem Zugriff und für eine einfache Entleerung
- 50 l Volumen bei kompakter Bauform für maximale Kapazität auf wenig Platz

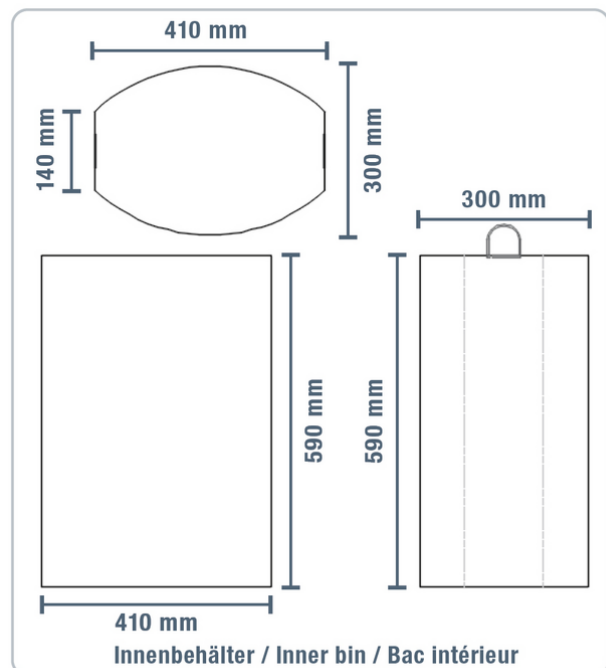
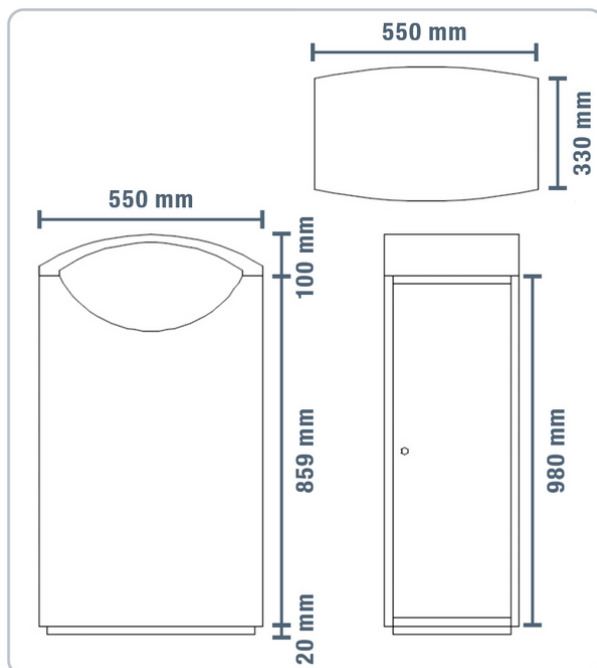
ALLGEMEINE

Typ	Einheit	Wert
Marke		TOPREGAL
Modell		A050
Farbe		Grau-Schwarz
Breite	mm	550
Tiefe	mm	330
Höhe	mm	980
Volumen	l	50



MATERIAL

Typ	Einheit	Wert
Material		Verzinkter Stahl
Oberfläche		Pulverbeschichtet



OUTDOOR LITTER BIN A050

CHARACTERISTICS

- Sturdy waste bin made of galvanized steel
- Weather-resistant powder coating, ideal for long-term outdoor use
- Lockable door to prevent unauthorised access and for easy emptying
- 50 l Generous capacity in a compact design for maximum storage in a small space

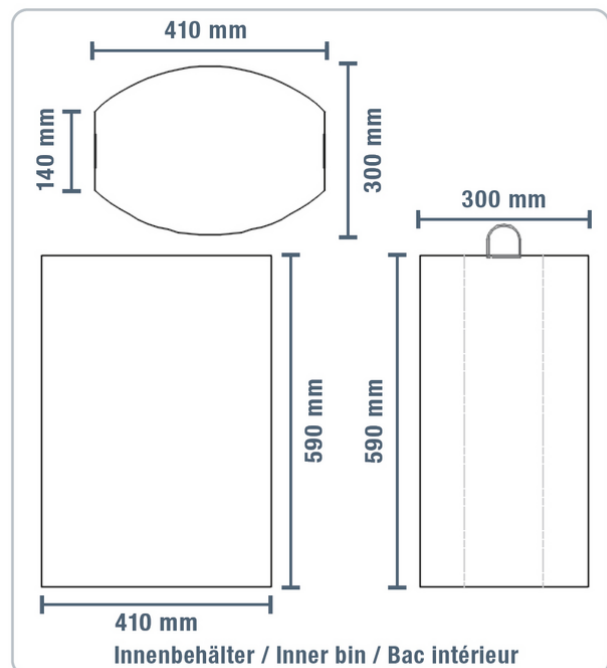
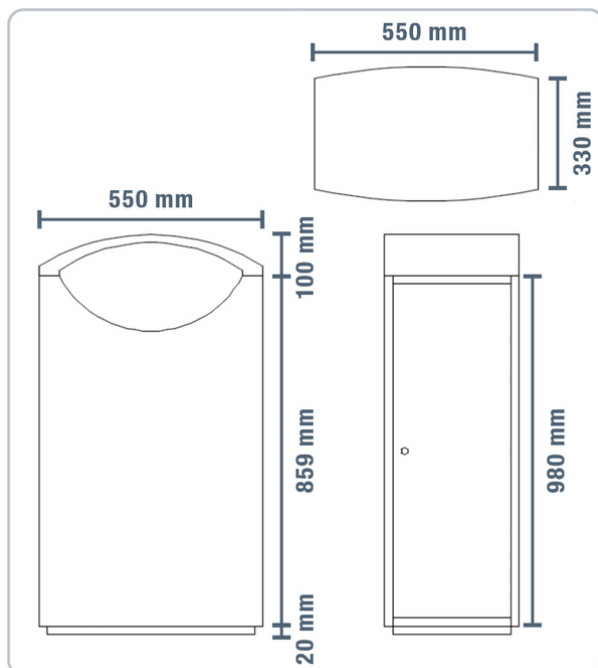
GENERAL

Type	Unit	Value
Brand		TOPREGAL
Model		A050
Color		Grey-black
Width	mm	550
Depth	mm	330
Height	mm	980
Capacity	l	50



MATERIALS

Type	Unit	Value
Material		Galvanized Steel
Surface		Powder coated



POUBELLE EXTÉRIEURE A050

CARACTÉRISTIQUES

- Poubelle robuste en acier galvanisé
- Revêtement par poudrage résistant aux intempéries, idéal pour une utilisation durable en extérieur
- Porte verrouillable pour empêcher tout accès non autorisé et faciliter le vidage
- 50 l Volume important malgré une conception compacte, pour une capacité maximale sur un espace réduit

GÉNÉRALITÉS

Type	Unité	Valeur
Marque		TOPREGAL
Modèle		A050
Couleur		Gris-noir
Largeur	mm	550
Profondeur	mm	330
Hauteur	mm	980
Volume	l	50

MATÉRIEL

Type	Unité	Valeur
Matériau		Acier galvanisé
Surface		Revêtu par poudre

