



INSTRUÇÕES DE MONTAGEM

Estante de armazenamento

LR2000



Antes de utilizar o produto, não se esqueça de ler este manual e seguir as instruções nele contidas!

GERAL	Definição	3
	Visão geral	4
NOTAS	Notas gerais	6
	Preparação da montagem	6
	Normas técnicas	7
LISTA DE PEÇAS	Travessas de profundidade	10
	Suportes para prateleiras disponíveis	10
	Resumo dos suportes para estantes	10
MONTAGEM	Estante de canto	11
	Suporte	14
	Travessas	15
	Prateleiras	16
	Fixação ao solo da placa base	17
MANUAL DE INSTRUÇÕES	Carga e distribuição do peso	18
	Inspeção e controlo	18
	Manuseamento	18
	Notas de utilização	19
INSPEÇÃO	Inspeção de estantes	20
	Serviço & Contacto	20
ACESSÓRIOS	Placa de compensação de altura	21
	Barreira de proteção de 40 cm	21
	Barreira de proteção de 80 cm	21
	Pilar de proteção	21
	Proteção contra colisões em forma de L / U	22
	Fita magnética	22
	Painel traseiro perfurado / painel lateral	22
	Elementos de encaixe	22
	Espaçador	23
	Barra de profundidade	23
	Armários para ferramentas	23
	Cacifo / Armário metálico grande	23
	Caixa de armazenamento dobrável com tampa transparente, 8,5 L	24
	Caixa de armazenamento dobrável com tampa transparente, 15 L	24
	Caixa de armazenamento dobrável com 30 L	24
	Conjunto de caixas de armazenamento com tampa transparente: 5 unidades de 8,5 L, 15 L e 30 L	24
	Conjunto de caixas de armazenamento com tampa transparente: 10 unidades de 8,5 L, 15 L e 30 L	25

DEFINIÇÃO

CARGA NO TERRENO



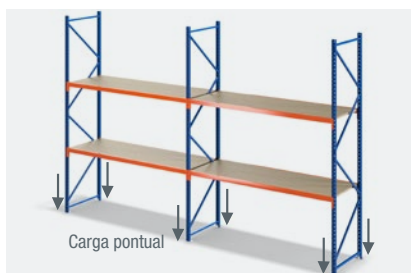
- Capacidade total entre duas colunas da estante
- Carga máxima por campo: 2000 kg

CARGA POR PRATELEIRA



- Capacidade de carga total por nível de travessa
- Carga máxima por nível: 500 kg

CARGA PONTUAL



- Carga exercida pela coluna sobre a fundação
- Carga pontual máxima por base para colunas exteriores: 500 kg
- Carga pontual máxima por base para colunas interiores: 1000 kg



Capacidade de carga

É proibida a utilização de um conjunto de estantes com apenas um nível! Os dados relativos à capacidade de carga referem-se a uma estante com, pelo menos, 2 conjuntos e, pelo menos, 2 níveis (4 travessas), suspensos uniformemente em altura, de modo a garantir a carga máxima por prateleira e por conjunto.

A suspensão de apenas um nível num campo reduz enormemente a carga por prateleira e por campo devido à estática. Os nossos testes de carga e todas as especificações referem-se, portanto, sempre a, pelo menos, 2 níveis.

VISÃO GERAL

Suporte completo

SUPORTE

Uma estrutura completa é composta por dois perfis de montante laminados a frio de cor azul, bem como pelas travessas e vigas diagonais, igualmente pintadas de azul.

As profundidades das estruturas estão disponíveis, de série, em 40 cm, 50 cm, 60 cm, 80 cm, 100 cm ou 120 cm.

As placas de base, os parafusos de fixação M8 x 55 mm e as porcas necessários para a montagem estão sempre incluídos.

PRATELEIRA DE AÇO

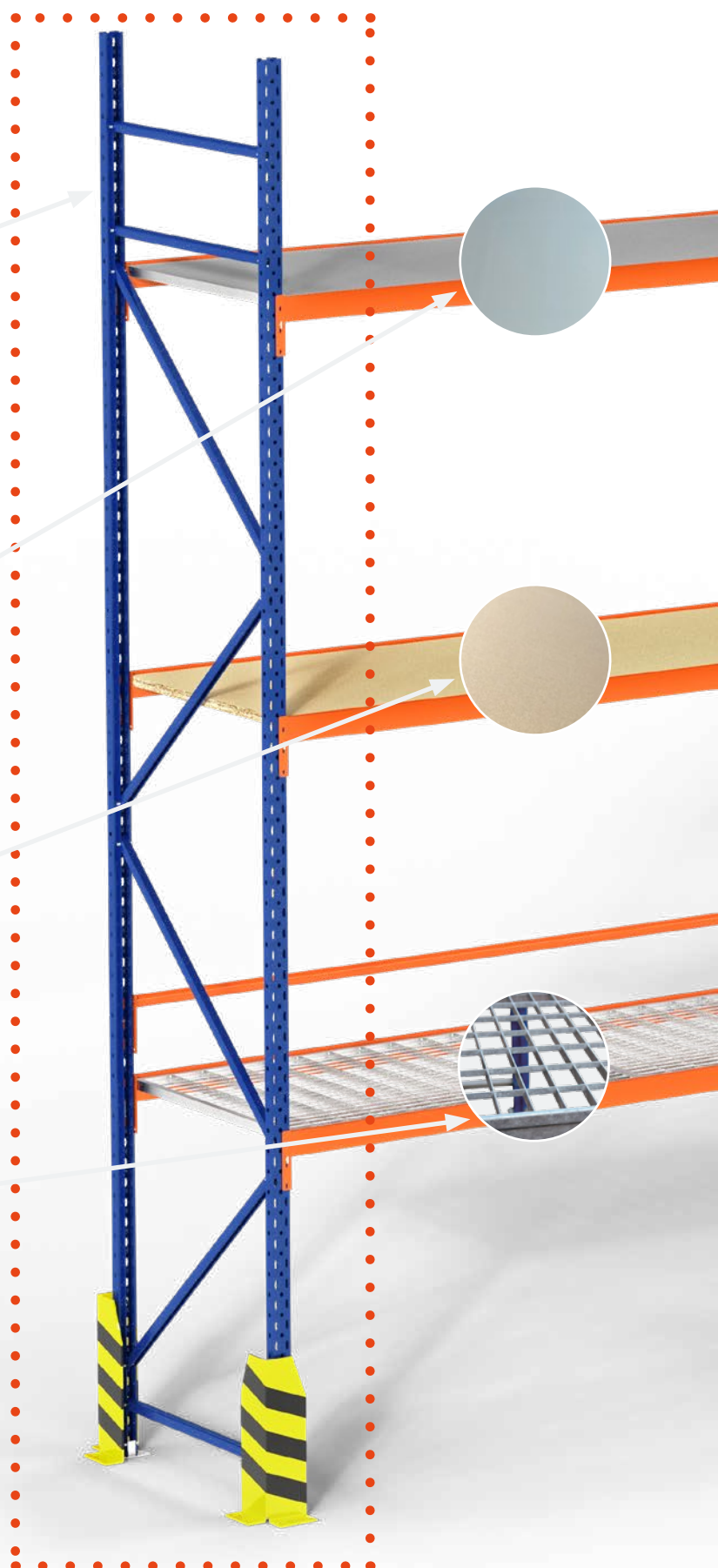
O piso de aço – com 25 mm de espessura – é colocado diretamente sobre as travessas e fixa-se automaticamente graças ao próprio design da travessa escalonada.

PRATELEIRA DE MADEIRA

Aglomerado - com 25 mm de espessura - é colocado diretamente sobre as travessas e fixa-se automaticamente graças ao design da própria travessa escalonada.

GRADE

Grelha galvanizada a quente - com 25 mm de espessura - é colocada diretamente sobre as travessas e fixa-se automaticamente graças ao design da própria travessa escalonada. A malha tem 9,9 x 3,3 cm.





TRAVESSAS

As travessas são os suportes de carga de uma estante de armazenamento, sobre os quais se colocam os tabuleiros. Podem ser encaixadas individualmente num intervalo de 5 cm, graças ao seu sistema de encaixe simples.

Disponíveis em comprimentos de 110 cm e 220 cm.

PLACA DE CARGA

Placa de carga autocolante com indicações sobre a capacidade de carga – em conformidade com as normas da DGUV: 208-061 (Alemanha).

A placa de carga é sempre fornecida e deve ser afixada de forma bem visível na prateleira.



ACESSÓRIOS RELACIONADOS COM A SEGURANÇA

Proteções contra colisões em forma de L e de U, bem como barras de proteção para evitar eventuais danos nas colunas das estantes. Disponíveis em alturas de 40 cm e 80 cm.



NOTAS GERAIS

PREVENÇÃO DE RISCOS

A estante que adquiriu foi fabricada de acordo com os mais recentes avanços tecnológicos e cumpre as normas e regulamentos em vigor. Apesar disso, pode representar um perigo para pessoas e bens se:

- A estante não for montada corretamente, for alterada ou modificada de forma inadequada.
- Não forem utilizados acessórios originais.
- As normas de segurança não forem respeitadas.

Por isso, todas as pessoas que realizarem a montagem devem ler e cumprir as normas de segurança; se necessário, peça que confirmem isso com a sua assinatura.

NORMAS DE PREVENÇÃO DE ACIDENTES

Aplicam-se todas as normas de prevenção de acidentes pertinentes:

- Normas de segurança geralmente reconhecidas.
- Disposições específicas de cada país.
- Diretrizes relativas às instalações de armazenamento e aos equipamentos do país em questão.

POR FAVOR, TENHA EM ATENÇÃO

Antes da montagem, colocação em funcionamento ou utilização, é obrigatório seguir as instruções contidas neste manual, a fim de evitar riscos. Caso necessite de assistência técnica, entre em contacto connosco.

Para evitar danos pessoais e materiais, tenha em atenção o seguinte:

- As diretrizes relativas às instalações e equipamentos de armazenamento DGUV 208-061 (Alemanha).
- As diretrizes e regulamentos aplicáveis aos locais de trabalho.
- As instruções do seu responsável pela segurança.
- As condições estruturais e os regulamentos, em especial as características e a capacidade de carga do pavimento.
- Que as instalações se encontrem em perfeitas condições. A substituição de componentes danificados ou deformados é obrigatória e deve ser efetuada imediatamente. Em caso de dúvida, interrompa a montagem ou a utilização, proteja a área de instalação e informe o seu responsável pela segurança.
- Que a carga só possa ser colocada após a conclusão de todos os trabalhos de montagem.
- Que as pessoas envolvidas na montagem e na remodelação sejam protegidas contra quedas, em conformidade com as normas de segurança no trabalho para obras (VBG 37 §12).
- Que, durante a montagem e a remodelação, seja utilizado equipamento de proteção, como capacete, luvas, calçado de segurança, etc.
- Que as estantes sejam protegidas eficazmente contra colisões com empilhadores ou outros veículos.

PREPARAÇÃO DA MONTAGEM

Todos os componentes originais TOPREGAL destinados à estabilização da estrutura de armazenamento devem ser instalados na íntegra. Entre estes incluem-se, sobretudo, componentes da estrutura, conjuntos de painéis, tirantes diagonais, travessas, fixações ao solo, parafusos/elementos de fixação, bem como pinos de segurança. De um modo geral, durante a montagem, é necessário ter cuidado para não apertar excessivamente os parafusos. Os parafusos devem ser apertados manualmente e, posteriormente, apertados firmemente com uma ferramenta adequada, como, por exemplo, uma aparafusadora a bateria ou uma chave inglesa.



Se a sua estante de armazenamento configurada incluir um módulo de canto, recomendamos que comece a montagem por esse módulo e que o monte primeiro na totalidade, de baixo para cima. Isto facilita consideravelmente a montagem. Encontrará mais informações sobre a montagem de um módulo de canto na página 11 deste manual de montagem.

PLANEAMENTO

Antes de montar as estantes, meça a área destinada a esse fim e marque a posição das fileiras de estantes. Certifique-se de que as fileiras de estantes fiquem alinhadas. Uma fita métrica e um fio de marcação são os instrumentos mais adequados para isso.

VERIFICAÇÃO DO PAVIMENTO E DAS TOLERÂNCIAS DO PAVIMENTO

Antes de montar as estantes, verifique:

- Verifique se a capacidade de carga do pavimento é adequada para suportar com segurança as cargas previstas. Em caso de dúvida, consulte um especialista e mande determinar as capacidades de carga.

A responsabilidade pela exatidão das informações é do promotor imobiliário.



Estrutura

As estantes só podem ser montadas e modificadas por pessoas com formação específica para o efeito, respeitando as instruções de montagem e utilização fornecidas por nós. A modificação das estantes só pode ser efetuada quando estas estiverem vazias.

NORMAS TÉCNICAS

ESTRUTURA BÁSICA

Todos os valores de carga referem-se a uma linha de estantes com, pelo menos, 2 compartimentos. Em cada compartimento devem ser instalados, pelo menos, dois prateleiros (4 travessas). As alturas dos prateleiros devem ser mantidas aproximadamente iguais em todos os prateleiros. Se a altura dos prateleiros variar mais de 10 % de um compartimento para outro, a carga máxima do compartimento diminui.

Os montantes são ligados à placa de base através de ligações aparafusadas e, em seguida, fixados no solo. As travessas são montadas através de um sistema de encaixe simples com pino de segurança.

PROTEÇÃO CONTRA COLISÕES

As zonas de canto e as passagens devem ser protegidas por uma barreira de proteção contra colisões, não fixada à estante, com sinalização de perigo em amarelo e preto (ver DGUV 208-061 (Alemanha)).

DISTÂNCIAS DE SEGURANÇA

Durante a montagem, deve-se marcar previamente no chão a localização exata da estante. Para tal, deve-se respeitar a distância de segurança necessária em relação a elementos da estrutura (por exemplo, paredes, pilares) e corredores (ver DGUV 208-061 (Alemanha)).

ROTULAGEM

É obrigatória a identificação através de uma placa de carga. Estas estão incluídas no fornecimento.

MONTAGEM NA VERTICAL

A estante deve ser alinhada na vertical. Os desvios dos suportes da estante em relação à vertical, tanto no sentido longitudinal como na profundidade, não podem exceder 1/200 da altura dos suportes. Para compensar irregularidades do pavimento, podem ser utilizadas placas de compensação de altura. Os montantes individuais devem estar alinhados entre si dentro de uma fila de estantes.

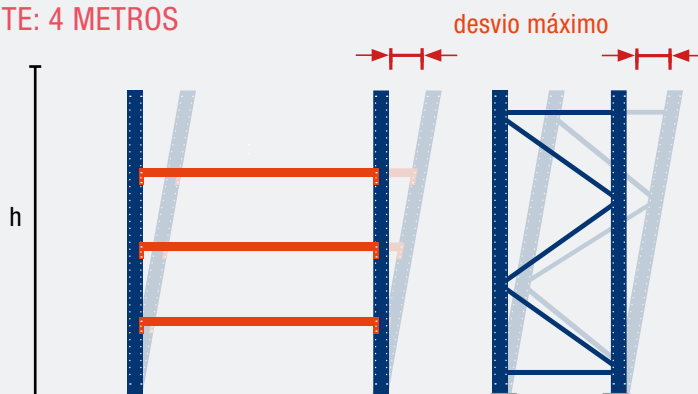
Se a altura da prateleira superior acima da base for superior a 5 vezes a profundidade da estante, deve ser tomada uma medida de segurança contra o tombamento, por exemplo, através de uma fixação ao chão. Os buchas de fixação adequadas para este efeito estão incluídas no fornecimento. As estantes só podem ser carregadas após a montagem estar concluída.

EXEMPLO: ALTURA DO SUPORTE DA ESTANTE: 4 METROS

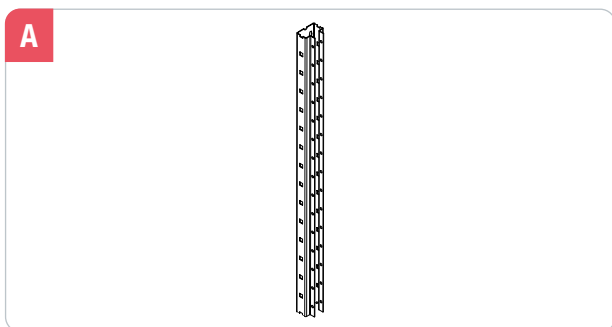
$$\frac{\text{Altura da prateleira } h}{200} = \text{desvio máximo}$$

$$\frac{400 \text{ cm}}{200} = 2 \text{ cm}$$

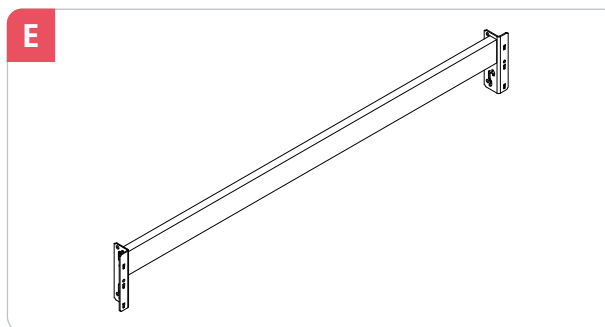
Neste exemplo, o desvio máximo nas direções longitudinal e transversal não pode, portanto, exceder 2 cm.



Perfil do suporte



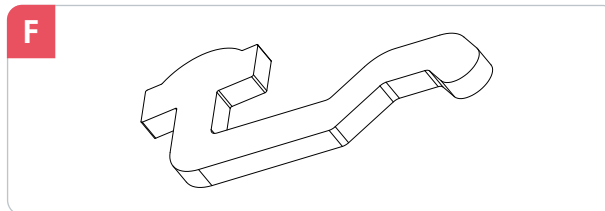
Travessa



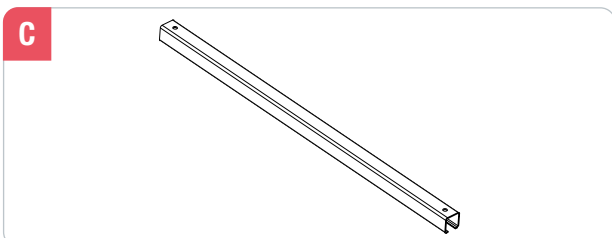
Tirante transversal



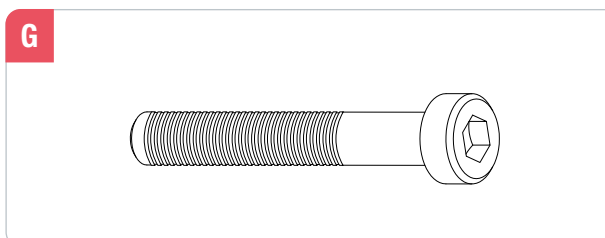
Pino de segurança



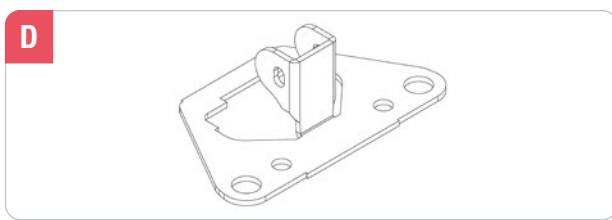
Tirante diagonal



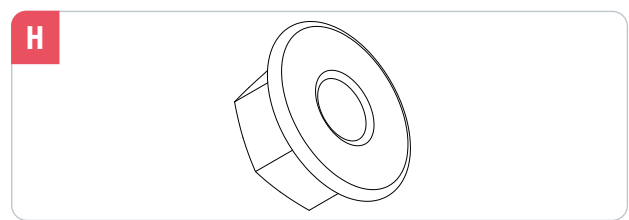
Parafuso de cabeça sextavada M5 x 35 mm



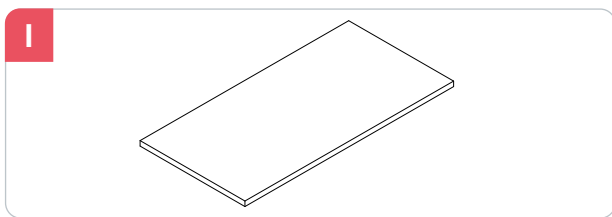
Apoio para os pés



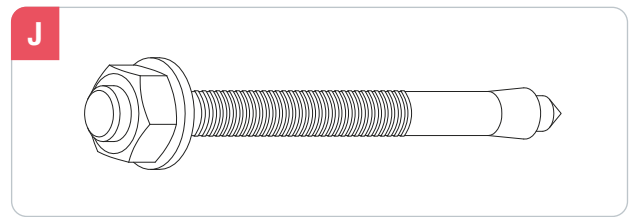
Porca M5



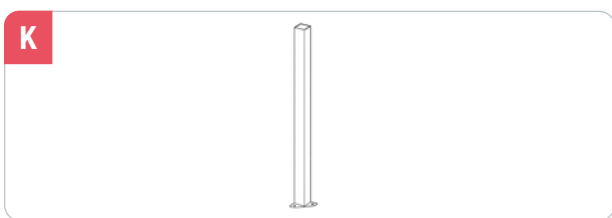
Prateleira



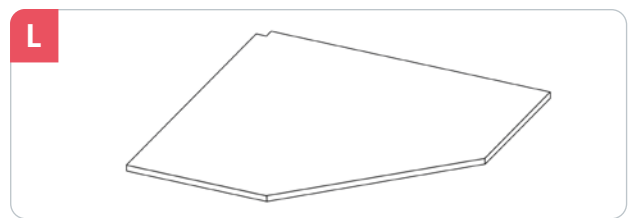
Ancoragem de parafuso



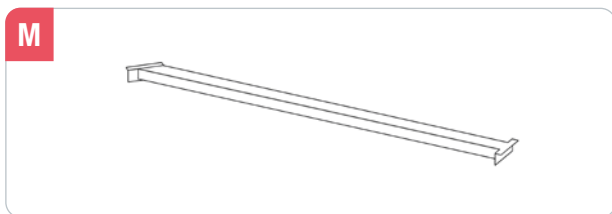
Suporte de canto para estante de canto



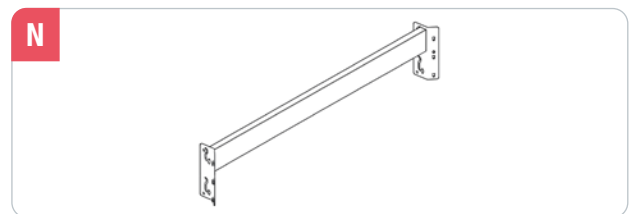
Prateleira de canto



Estante de canto com travessa profunda



Travessa da estante de canto



TRAVESSAS DE PROFUNDIDADE



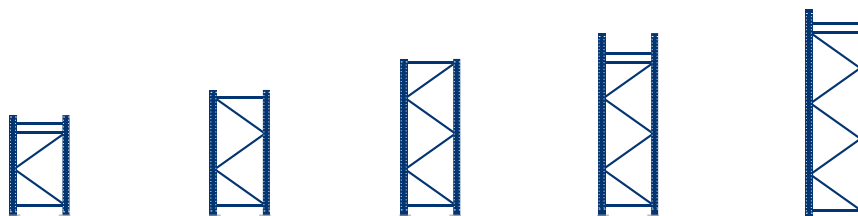
- As travessas de profundidade são utilizadas nas profundidades de 100 cm e 120 cm
- As prateleiras com 120 cm de profundidade requerem: 1 travessa de profundidade para suportes de prateleira com 110 cm de comprimento; 2 travessas de profundidade para suportes com 220 cm de comprimento
- Colocar as travessas de profundidade no centro para 110 cm; para 220 cm, a uma distância de 60 cm de cada um dos montantes da prateleira (ver foto)

SUPORTES PARA PRATELEIRAS DISPONÍVEIS

Carga por piso	500 kg	500 kg*	500 kg	500 kg	400 kg	300 kg	500 kg
Comprimento	110 / 220 cm	110 / 220 cm	110 / 220 cm	110 / 220 cm	110 / 220 cm	110 / 220 cm	110 / 130 cm
Profundidade	40, 50, 60, 80, 100, 120 cm	40, 50, 60, 80, 100, 120 cm	60, 80, 120 cm	60, 80 cm	40, 50, 60 cm	60, 80 cm	60, 80 cm

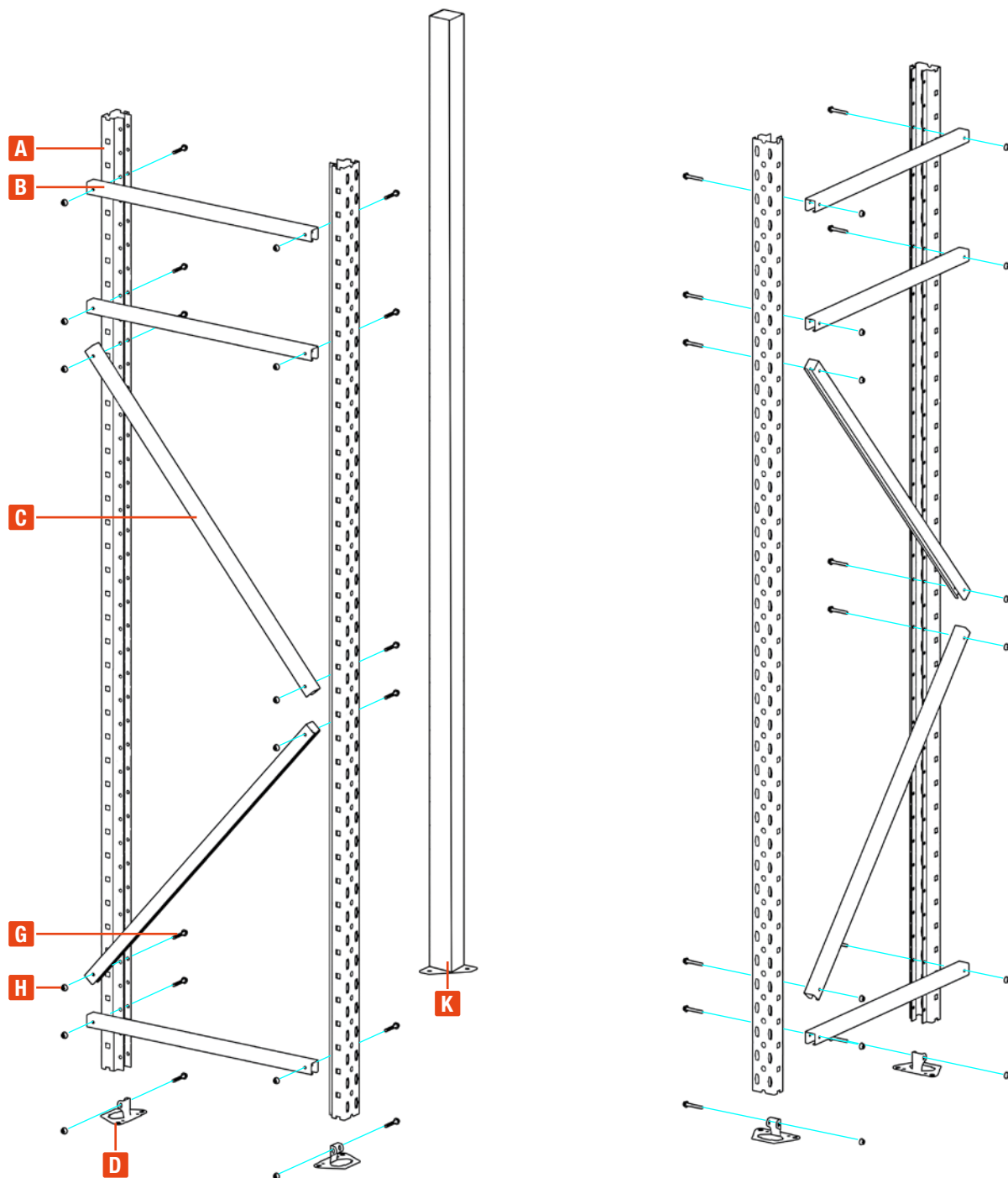
*Devem evitar-se os impactos durante o carregamento manual, uma vez que isso pode causar danos no piso de aço

RESUMO DOS SUPORTES PARA ESTANTES

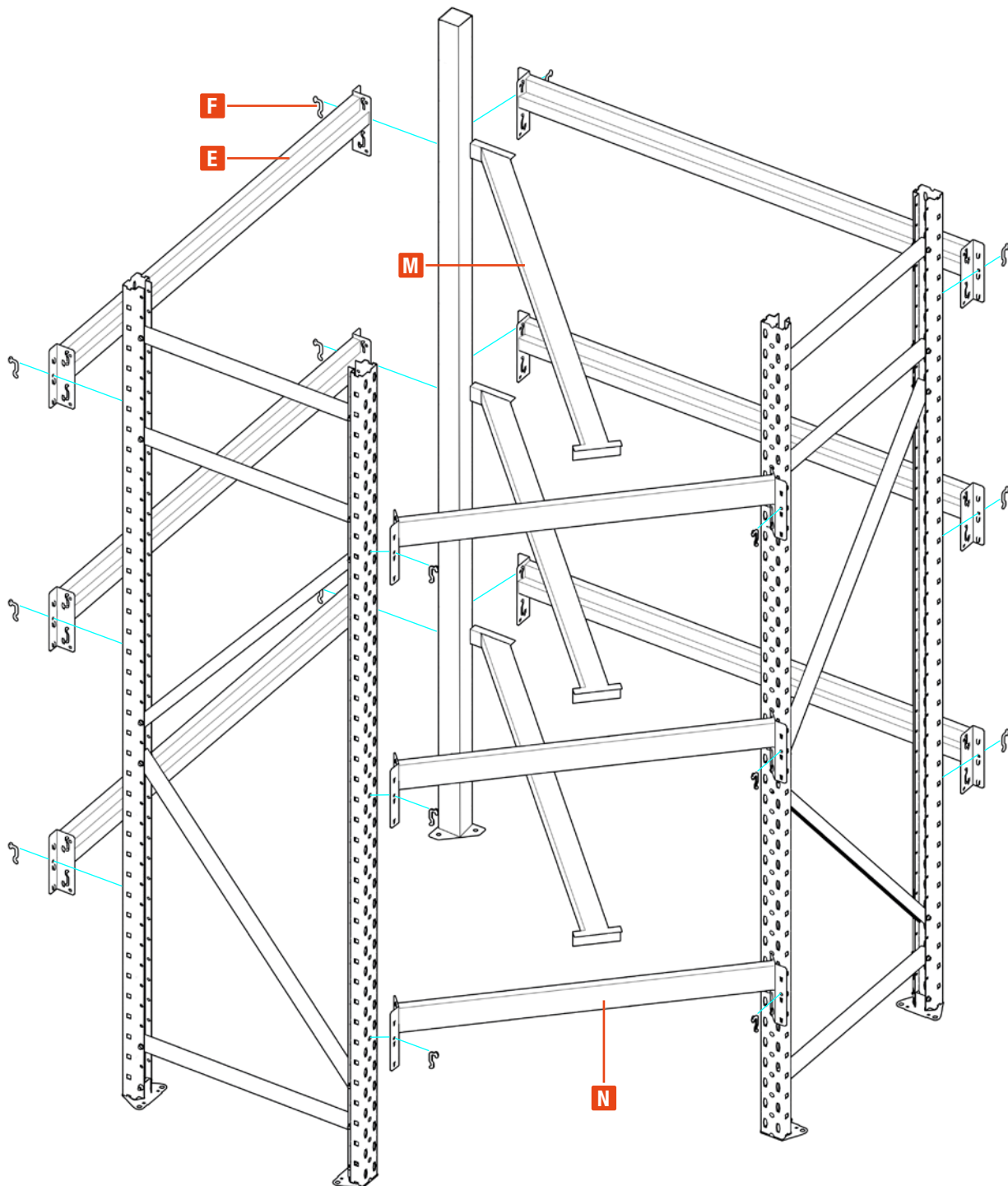


Altura	2 m	2,5 m	3 m	3,5 m	4 m
Profundidade	Profundidade 40, 50, 60, 80, 100, 120 cm				
Carga admissível	2000 kg	2000 kg	2000 kg	2000 kg	2000 kg
Número de travessas	3	2	2	3	3
Número de tirantes diagonais	2	3	4	4	5
Cor	RAL 5005	RAL 5005	RAL 5005	RAL 5005	RAL 5005

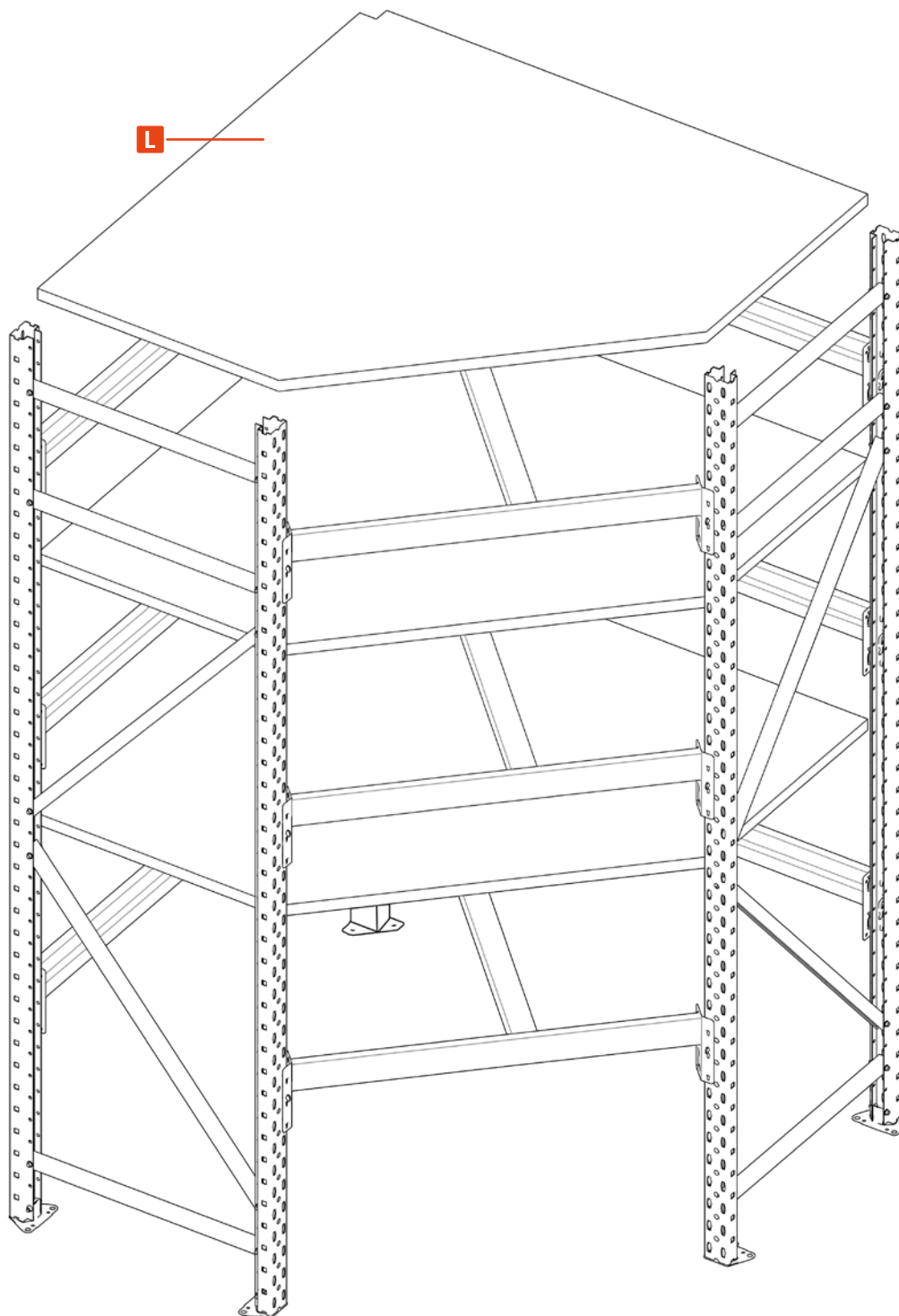
ESTANTE DE CANTO



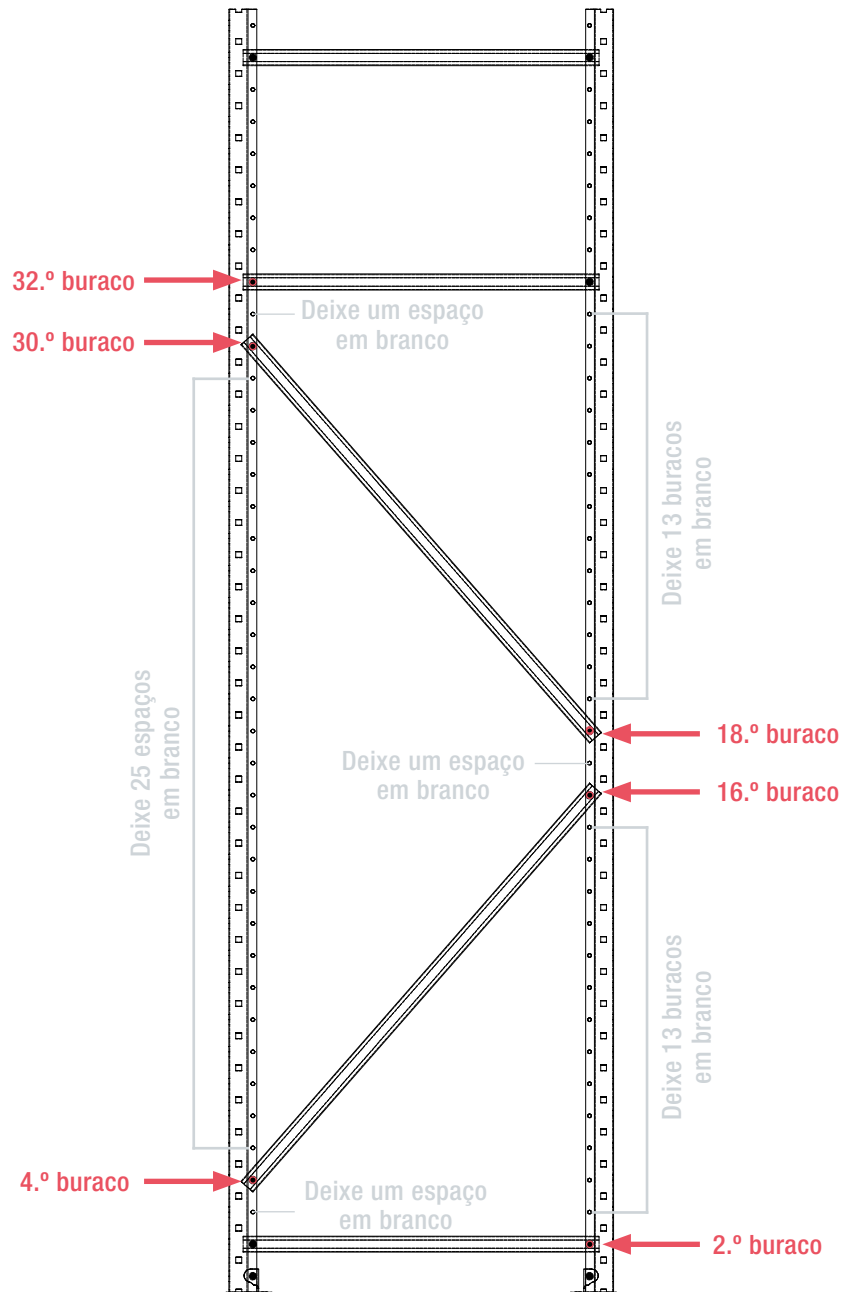
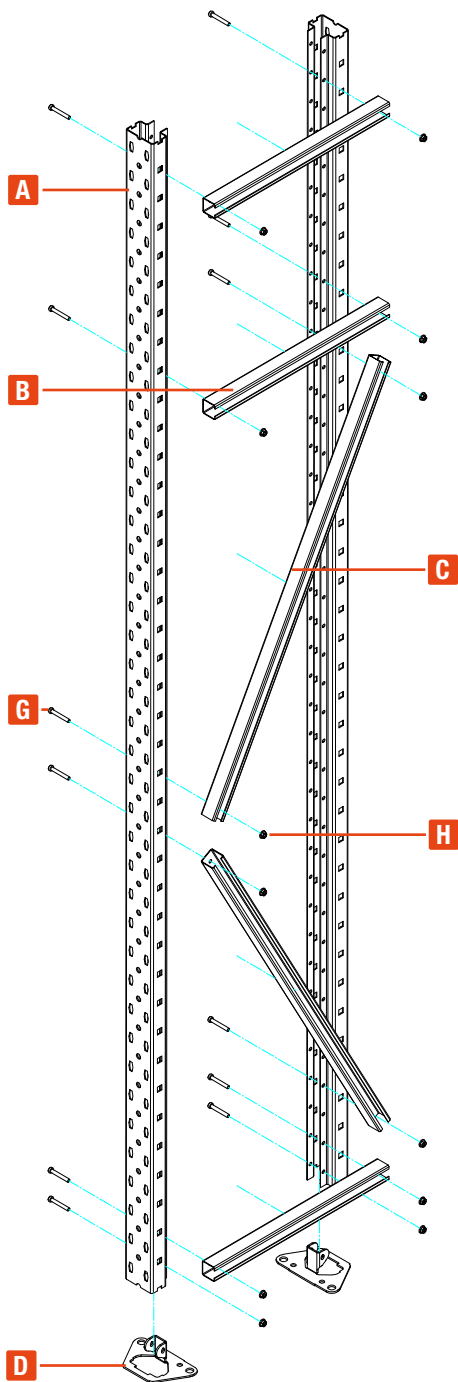
1. Comece sempre a montagem da sua estante de armazenamento por um módulo da estante de canto.
2. Monte os suportes e o perfil de suporte da prateleira de canto juntamente com as travessas traseiras.
3. Encaixe a travessa frontal inferior e coloque o piso de madeira.
4. Prenda mais travessas de baixo para cima e, após cada travessa, coloque o piso de madeira.



No caso de uma secção de estante de canto, utilize as travessas de profundidade fornecidas para atingir a capacidade máxima de 500 kg.

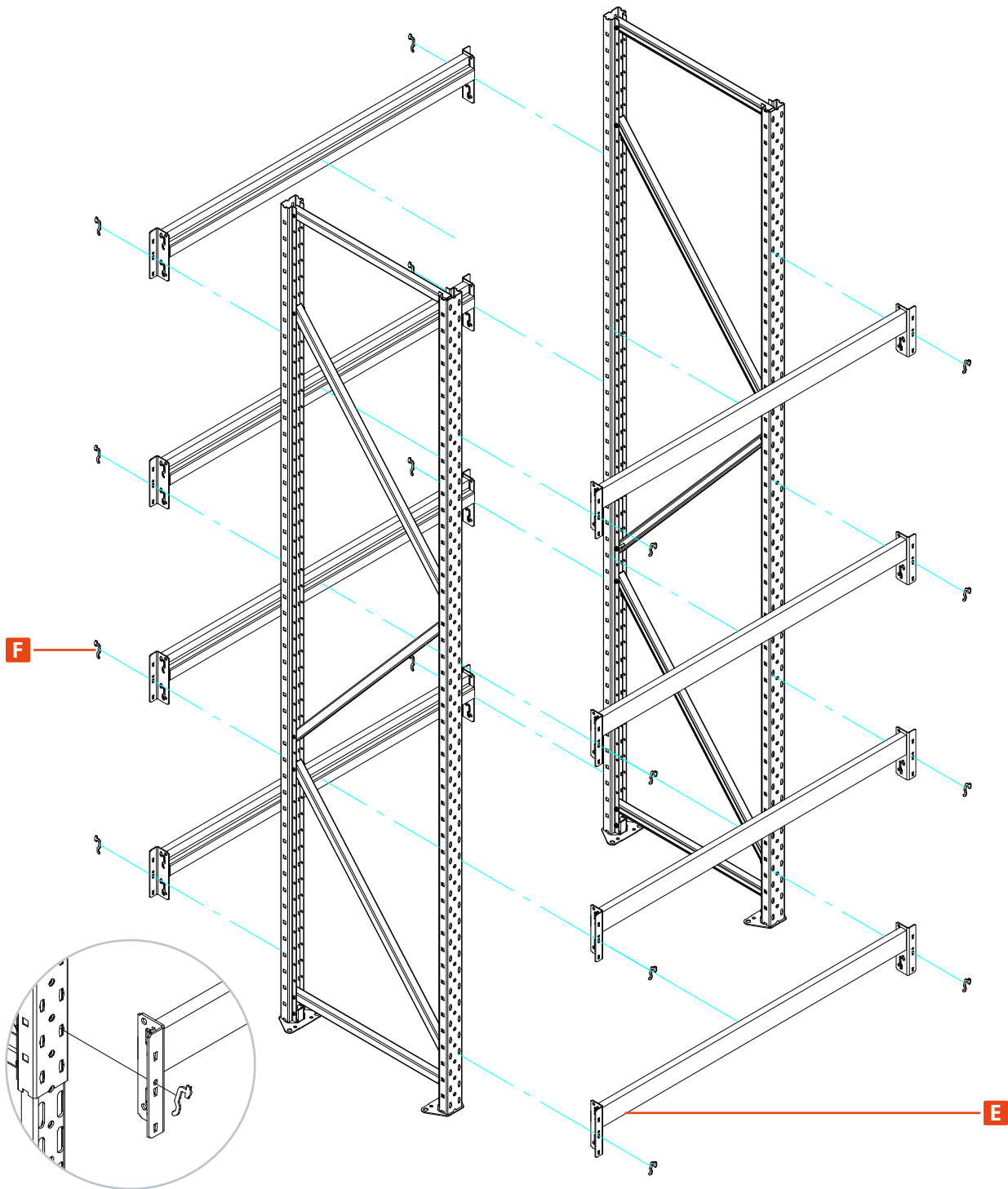


SUPORTE



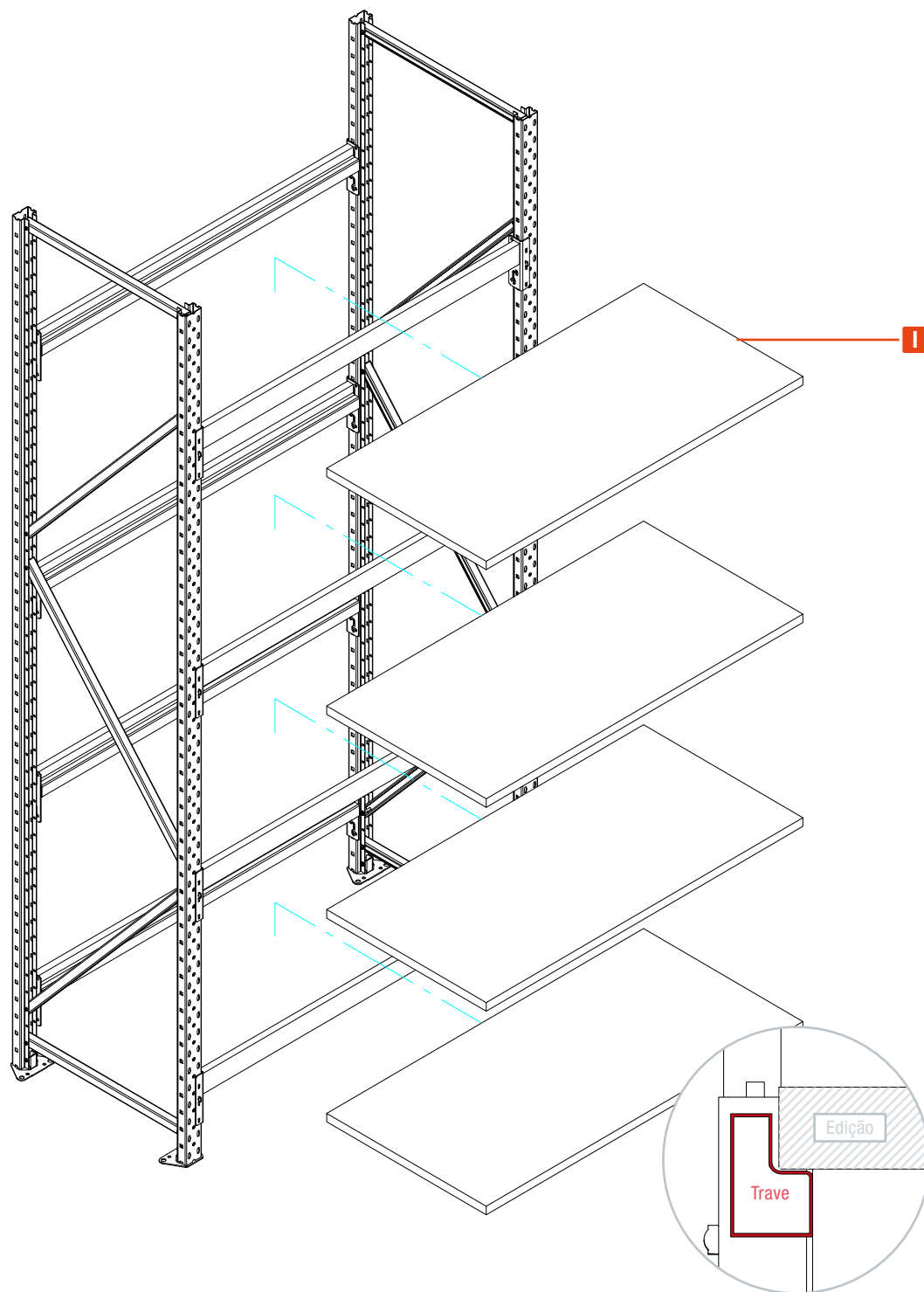
1. Deslize as tirantes B e C para dentro do perfil de suporte A e fixe-as com os parafusos G e as porcas H.
2. Encaixe a base D no perfil do suporte e fixe-a com os parafusos G e as porcas H.

TRAVESSAS



3. Engate as travessas E no suporte e fixe-as com o pino de segurança F.

PRATELEIRAS

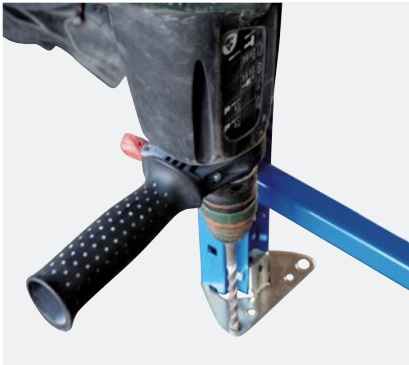


4. Colocação do suporte da prateleira na travessa escalonada (autofixante).

FIXAÇÃO AO SOLO DA PLACA BASE

Peças necessárias: Estante pré-montada, buchas de fixação J

- Faça furos no chão (com cerca de 80 mm de profundidade) com uma broca de 8 mm de diâmetro.
- Limpe os furos com um aspirador para remover o pó.
- Introduza o buchão de fixação no furo.
- Aperte bem a porca com uma chave de forquilha ou similar.



CARGA E DISTRIBUIÇÃO DO PESO

- A carga indicada e uniformemente distribuída por prateleira e secção não deve ser excedida.
- É necessário garantir que a mercadoria armazenada seja distribuída uniformemente pelas vigas das estantes.
- As unidades de carga não devem ser empurradas sobre as vigas de apoio nem depositadas sobre elas de forma brusca.
- As estantes só podem ser carregadas de acordo com as nossas especificações. A carga nas estantes deve ser uniforme, uma vez que o cálculo estático se baseia no pressuposto de uma carga superficial uniformemente distribuída.
- Por conseguinte, devem ser evitadas cargas pontuais e cargas de deslizamento.

INSPEÇÃO E CONTROLO

- A estante foi montada de acordo com as instruções de montagem?
- Existem danos em alguma parte da estrutura?
- Existem danos nas vigas causados por impactos ou sobrecarga?
- Os suportes da estante estão na vertical?
- Existem fissuras nas soldaduras ou no material de base?
- Qual é o estado e a eficácia dos dispositivos de segurança?
- Qual é o estado do pavimento do edifício?
- A carga está distribuída uniformemente? As estantes estão sobrecarregadas?
- Qual é a posição da unidade de carga na estante?
- As unidades de carga estão estáveis?

MANUSEAMENTO

- As estantes devem ser montadas, em princípio, de acordo com as indicações do manual de montagem. Não são permitidas alterações arbitrárias nas estantes, sob qualquer forma.
- Devem ser afixados autocolantes com a capacidade de carga correspondente em todas as fileiras de estantes. Este manual de instruções deve também ser disponibilizado aos trabalhadores do armazém.
- A alteração da disposição das estantes no local ou a reposição das travessas só podem ser realizadas quando estas estiverem descarregadas.
- As estantes não devem ser pisadas por pessoas.
- As peças das estantes danificadas ou deformadas devem ser substituídas imediatamente, uma vez que a capacidade de carga só é garantida quando estas se encontram em bom estado. Por conseguinte, os componentes danificados não devem continuar a ser utilizados.
- A soma de todas as cargas por compartimento num campo não pode exceder a carga máxima do campo.
- A aproximação aos montantes das estantes com meios de transporte de mercadorias (por exemplo, empilhadores) pode causar uma redução significativa da capacidade de carga da estante e deve, por isso, ser evitada em todas as circunstâncias.
- De um modo geral, aplicam-se adicionalmente todas as normas de prevenção de acidentes e as disposições legais em matéria de segurança no trabalho.

NOTAS DE UTILIZAÇÃO

NOÇÕES BÁSICAS

Não é permitido que as pessoas subam nas estruturas das estantes nem nos seus compartimentos, em especial nas prateleiras.

UTILIZAÇÃO DAS PRATELEIRAS

Os componentes danificados ou deformados de um sistema de estantes devem ser substituídos imediatamente, uma vez que a capacidade de carga só pode ser garantida quando se encontram em perfeitas condições. As cargas pontuais e de campo por nós indicadas aplicam-se apenas a cargas distribuídas uniformemente.

CAPACIDADES DE CARGA ADMISSÍVEIS

- Carga por prateleira = carga por nível de prateleira.
- Carga por viga = carga total por viga entre dois montantes da estante = carga por prateleira × número de níveis de prateleira sobrepostos.
- A mercadoria armazenada diretamente no chão do armazém não é considerada.
- A soma de todas as cargas por prateleira não pode exceder a carga máxima por viga.
- As cargas por prateleira são cargas distribuídas uniformemente.

AVISO PARA EMPILHADORES / VEÍCULOS INDUSTRIAIS

É imperativo garantir que as estantes não sejam atingidas por empilhadores, transpaletes ou outros veículos de manuseamento de mercadorias. Encontrará dispositivos de proteção adequados para este efeito nas páginas 17 e 18.



Carga e descarga

Todas as estantes de grande envergadura devem ser carregadas e descarregadas exclusivamente à mão!
É estritamente proibido carregá-las com empilhadores, empilhadores de garfo ou equipamentos semelhantes!

INSPEÇÃO DE ESTANTES

A norma europeia DIN EN 15635 salienta a responsabilidade do operador em manter as estantes em bom estado. Para tal, devem ser realizadas, a intervalos regulares, inspeções visuais e inspeções por especialistas às estantes, a fim de garantir a segurança. Neste contexto, devem ser verificados, entre outros, os seguintes aspetos:

- Os suportes das estantes estão na vertical?
- Existem fissuras nas soldaduras ou no material de base?
- Qual é o estado e a eficácia dos dispositivos de segurança?
- Qual é o estado do pavimento do edifício?
- Qual é a posição da unidade de carga na estante?
- Existem indicações de carga e informações, e estas estão atualizadas?
- A estabilidade das unidades de carga está garantida?

As inspeções realizadas, as deficiências detetadas e a respetiva correção devem ser documentadas por escrito. Esta documentação deve ser conservada, pelo menos, até à próxima inspeção periódica. No entanto, recomenda-se que a documentação seja conservada durante todo o tempo de vida útil da estante (cf. BGI/GUV-I 5166).

PESSOAS HABILITADAS PARA A INSPEÇÃO

É considerado qualificado quem possua conhecimentos especializados adquiridos no âmbito de uma atividade profissional recente relacionada com o objeto da inspeção e que comprove ter recebido formação contínua adequada. Trata-se, por exemplo, de técnicos de instalação do fabricante ou de pessoal devidamente qualificado do operador.

INSPEÇÃO VISUAL

- As inspeções visuais devem ser realizadas, em princípio, semanalmente.
- As inspeções visuais podem ser realizadas por uma pessoa interna com competência para o efeito.
- O âmbito da inspeção pode ser reduzido às partes da estante nas quais se preveja a existência de defeitos desde a última inspeção.

INSPEÇÃO POR ESPECIALISTAS

- As inspeções por peritos devem ser realizadas, pelo menos, a cada 12 meses.
- A inspeção exaustiva por peritos deve ser realizada por um técnico especializado, geralmente externo, e deve ser elaborado um relatório de inspeção completo.



Tem alguma pergunta?

Entre em contacto connosco! Tel. +34 91 4199990

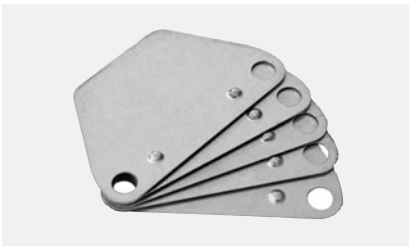
SERVIÇO & CONTACTO

Contacte os nossos especialistas em produtos para obter ajuda e soluções para os seus produtos. Aqui encontrará todas as informações de contacto listadas por país e língua: www.topregal.pt/pt/service

Responsável pelo conteúdo:
TOPREGAL GmbH
Industriestrasse 3
70794 Filderstadt
GERMANY
www.topregal.com

PLACA DE COMPENSAÇÃO DE ALTURA

N.º de artigo 2375



- Chapas de apoio para compensar irregularidades do solo e evitar que as prateleiras fiquem inclinadas
- As chapas de apoio podem ser empilhadas à vontade até um máximo de 2 cm

BARREIRA DE PROTEÇÃO DE 40 CM

N.º de artigo 11757, 11758, 11759, 5434, 11760



- Espessura do material: 4 mm
- Altura: 40 cm
- Comprimentos: 93 cm / 123 cm / 193 cm / 253 cm / 360 cm
- Lacado a amarelo com faixas de sinalização pretas
- Proteção contra colisões acidentais, por exemplo, com veículos industriais de manuseamento de mercadorias
- Certificado segundo a norma DGUV 208-061 (Alemanha)

Montagem: Fixe a barreira de proteção ao solo utilizando os 8 parafusos de fixação fornecidos (4 de cada lado).

BARREIRA DE PROTEÇÃO DE 80 CM

N.º de artigo 11761, 11762, 11763, 11764, 11765



- Espessura do material: 4 mm
- Altura: 80 cm
- Comprimentos: 93 cm / 123 cm / 193 cm / 253 cm / 360 cm
- Lacado a amarelo com faixas de sinalização pretas
- Proteção contra colisões acidentais, por exemplo, com veículos industriais de manuseamento de mercadorias
- Certificado segundo a norma DGUV 208-061 (Alemanha)

Montagem: Fixe a barreira de proteção ao solo utilizando os 8 parafusos de fixação fornecidos (4 de cada lado).

PILAR DE PROTEÇÃO

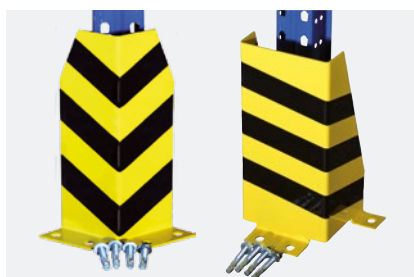
N.º de artigo 10136



- Altura: 120 cm / Peso: 19 kg
- Diâmetro: 16 cm
- Base com 25 x 25 cm
- Lacado a amarelo com faixas de sinalização pretas
- Proteção contra colisões acidentais, por exemplo, com veículos industriais

Montagem: Fixe o poste de proteção no chão utilizando os 4 parafusos de fixação fornecidos.

PROTEÇÃO CONTRA COLISÕES EM FORMA DE L / U **N.º de artigo** Forma em L = 4749, 9870 / Forma em U = 4748, 9868

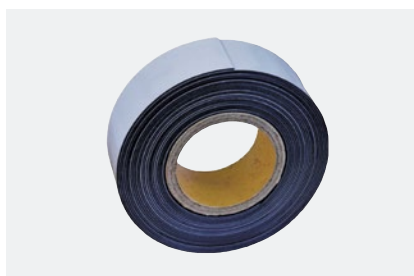


- Alturas: 40 cm / 80 cm, incluindo 4 parafusos de fixação
- Pintado de amarelo com faixas de sinalização pretas
- Proteção de canto para proteger os montantes exteriores contra colisões acidentais por meios de elevação, como empilhadores, transpaletes, etc.
- Certificado segundo a norma DGUV 208-061 (Alemanha)

Montagem: Fixar a proteção contra colisões no chão utilizando os 4 parafusos de fixação fornecidos.

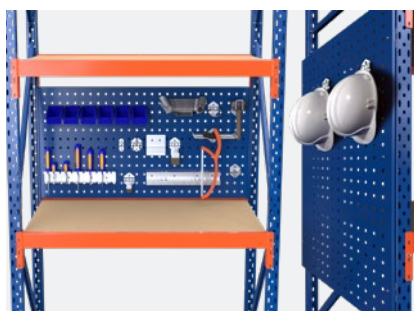
FITA MAGNÉTICA

N.º de artigo 9590, 9591



- Fita magnética para identificar prateleiras ou, por exemplo, carroçarias de automóveis, máquinas ou similares.
- Dimensões: C 1000 cm / L 5 cm ou 10 cm / P 0,15 cm
- Reutilizável
- Fácil de cortar com tesouras comuns

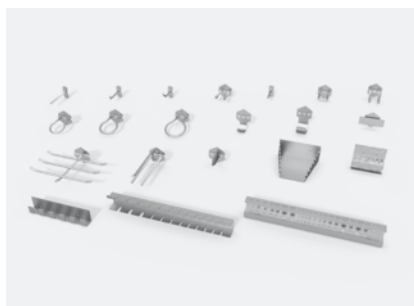
PAINEL TRASEIRO PERFURADO / PAINEL LATERAL **N.º de artigo 18344, 18345, 27630, 27631**



- Destinam-se a ser instaladas numa fila normal de estantes ou na parede lateral de uma estante de armazenamento
- A distância entre os orifícios é compatível com as aplicações mais comuns
- Dimensões da parede perfurada para estantes de armazenamento: 110 cm / 220 cm de comprimento, 50 cm de altura
- Dimensões da parede lateral: 100 cm de altura, 60 cm / 80 cm de profundidade

ELEMENTOS DE ENCAIXE

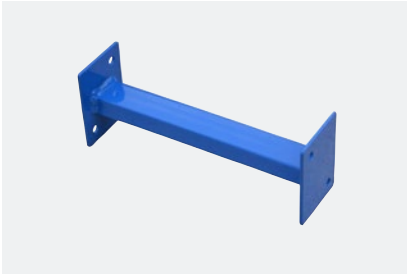
N.º de artigo 29214, 29215, 29216



- Suportes para ferramentas / conjuntos de suportes para máquinas em aço galvanizado para o acessório «Parede lateral / parede perfurada para estante de armazenamento / MFR»
- Ideal para o armazenamento de qualquer ferramenta que possa ser pendurada, como, por exemplo, alicates, chaves de boca, aparafusadoras a bateria, cabos, tubos, serras, etc.
- Os elementos individuais podem ser fixados às nossas paredes laterais / paredes perfuradas através de um sistema de encaixe simples, sem necessidade de montagem

ESPAÇADOR

N.º de artigo 5805



- Espaçador para alinhamento paralelo de fileiras de estantes de armazenamento
- Também pode ser utilizado para fixar a estante de armazenamento à parede
- Comprimento: 20 cm
- Cor: azul TOPREGAL (correspondente aproximadamente ao RAL 5010)
- Para alturas de coluna < 2,5 m, recomendamos 2 espaçadores por coluna
- Para alturas de coluna a partir de 3 m, recomendamos 3 espaçadores por coluna

Montagem: O espaçador é fixado aos montantes através de parafusos.

BARRA DE PROFUNDIDADE

N.º de artigo 9824



- Barra de profundidade para estantes de armazenamento com 120 cm de profundidade:
 - 1 barra de profundidade para prateleiras de 110 cm
 - 2 barras de profundidade para prateleiras de 220 cm
- Comprimento: 115 cm
- Cor TOPREGAL-Laranja (correspondente aproximadamente a RAL 2004)
- Aumenta a capacidade de carga da prateleira com uma profundidade de 120 cm
- A travessa de profundidade já está incluída no âmbito de fornecimento das ofertas completas

ARMÁRIOS PARA FERRAMENTAS

N.º de artigo 18569, 18570, 18571, 18572



- Disponível nas profundidades de 60 cm e 80 cm
- Cor: azul TOPREGAL (correspondente aproximadamente à RAL 5010)
- Altura: 57 cm / Largura: 54 cm
- Os armários são apenas encaixados, não sendo necessária montagem, com fixação automática
- Versões disponíveis com porta com fechadura ou gavetas

CACIFO / ARMÁRIO METÁLICO GRANDE

N.º de artigo 85449, 85450



- Cacifo / Armário metálico grande, com fechadura
- Disponível em versão com rodízios e fixa
- 60 cm e 80 cm de profundidade
- 176,5 cm de altura, 110 cm de largura
- Armário metálico: Máx. 60 kg por prateleira
- Cacifo: Máx. 40 kg por prateleira

CAIXA DE ARMAZENAMENTO DOBRÁVEL COM TAMPA TRANSPARENTE, 8,5 L

N.º de artigo 87077



- Largura: 21,6 cm / Altura: 17,5 cm / Comprimento: 33,6 cm
- Cada caixa de armazenamento transparente suporta pesos até 20 kg

CAIXA DE ARMAZENAMENTO DOBRÁVEL COM TAMPA TRANSPARENTE, 15 L

N.º de artigo 87078



- Largura: 27 cm / Altura: 20 cm / Comprimento: 42 cm
- Cada caixa de armazenamento transparente pode suportar pesos até 20 kg

CAIXA DE ARMAZENAMENTO DOBRÁVEL COM 30 L

N.º de artigo 87079



- Largura: 30,3 cm / Altura: 27,5 cm / Comprimento: 50 cm
- Cada caixa de armazenamento aberto pode suportar pesos até 28 kg

CONJUNTO DE CAIXAS DE ARMAZENAMENTO COM TAMPA TRANSPARENTE: 5 UNIDADES DE 8,5 L, 15 L E 30 L

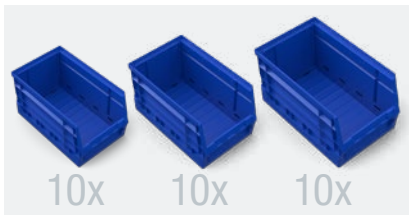
N.º de artigo 94856



- 8,5 L = Largura: 21,6 cm / Altura: 17,5 cm / Comprimento: 33,6 cm
- 15 L = Largura: 27 cm / Altura: 20 cm / Comprimento: 42 cm
- 30 L = Largura: 30,3 cm / Altura: 27,5 cm / Comprimento: 50 cm
- É possível armazenar pesos até 20 kg (8,5 L e 15 L) ou 28 kg (30 L) por caixa de armazenamento transparente

CONJUNTO DE CAIXAS DE ARMAZENAMENTO COM TAMPA TRANSPARENTE: 10 UNIDADES DE 8,5 L, 15 L E 30 L

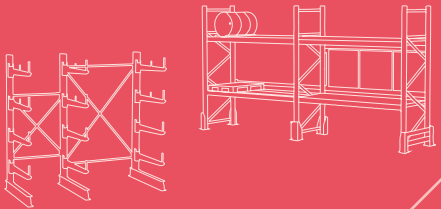
N.º de artigo 94857



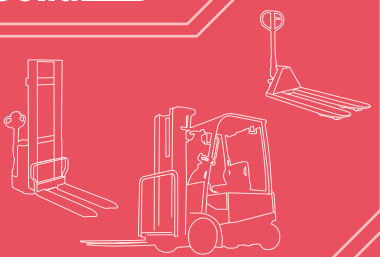
- 8,5 L = Largura: 21,6 cm / Altura: 17,5 cm / Comprimento: 33,6 cm
- 15 L = Largura: 27 cm / Altura: 20 cm / Comprimento: 42 cm
- 30 L = Largura: 30,3 cm / Altura: 27,5 cm / Comprimento: 50 cm
- É possível armazenar pesos até 20 kg (8,5 L e 15 L) ou 28 kg (30 L) por caixa de armazenamento transparente

TOPREGAL

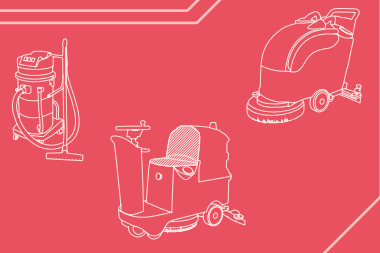
TOPREGAL



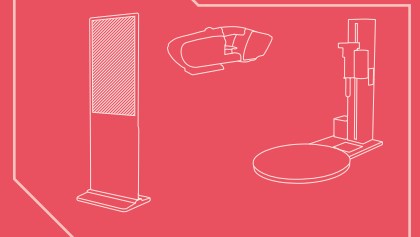
SolidHub



WIPEKET



TECMASCHIN



SOLOPORT

