



INSTRUÇÕES DE MONTAGEM E FUNCIONAMENTO

Bancadas de trabalho multifuncional

MFW1000



Antes de utilizar o produto, não se esqueça de ler este manual e seguir as instruções nele contidas!

LISTA DE PEÇAS	Lista de peças	3
MONTAGEM COM PAINEL TRASEIRO	Montagem do suporte Montagem da parede traseira, painéis e travessas Requisitos de montagem Montagem de módulos de armário	6 7 8 9
MONTAGEM SEM PAINEL TRASEIRO	Montagem do suporte Montagem de travessas e suportes Montagem de módulos de armário	10 11 12
MONTAGEM COM RODAS	Montagem do rolo e da pega Serviço & Contacto	13 14

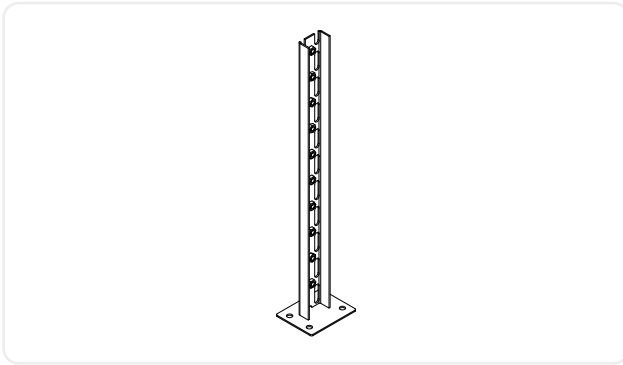


Não se devem apertar demasiado os parafusos!

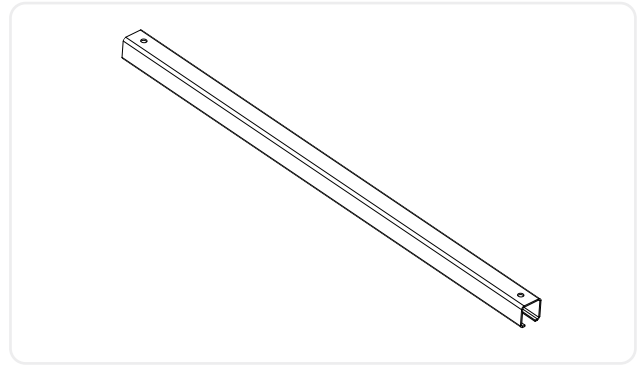
Os parafusos devem ser inicialmente apertados à mão e só devem ser apertados a fundo após a montagem de toda a estrutura – utilizando ferramentas adequadas, como, por exemplo, uma aparafusadora a bateria ou uma chave inglesa.

LISTA DE PEÇAS

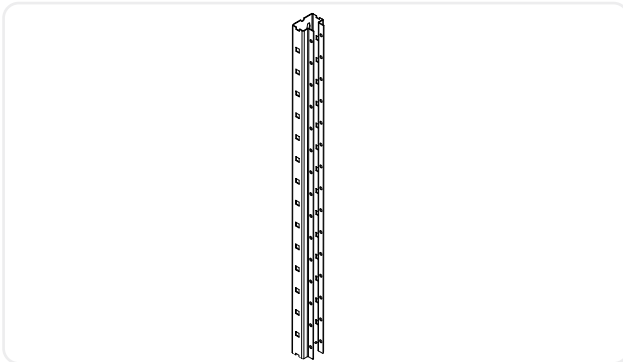
A Base com altura ajustável



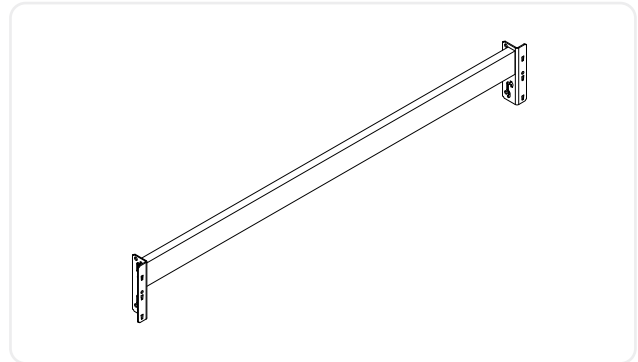
E Tirante diagonal



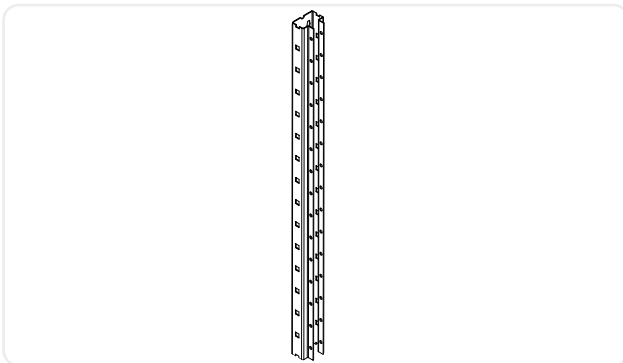
B Perfil de suporte 750 mm



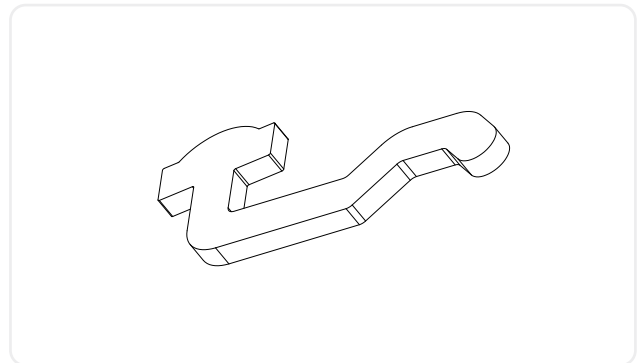
F Travessa



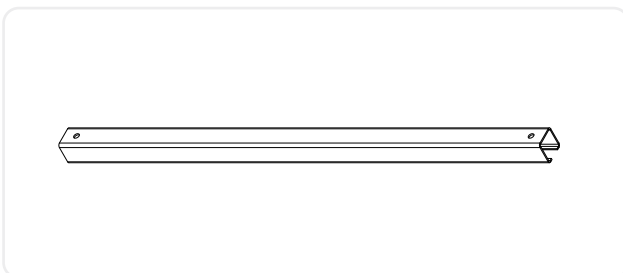
C Perfil de suporte de 1250 mm para parede traseira



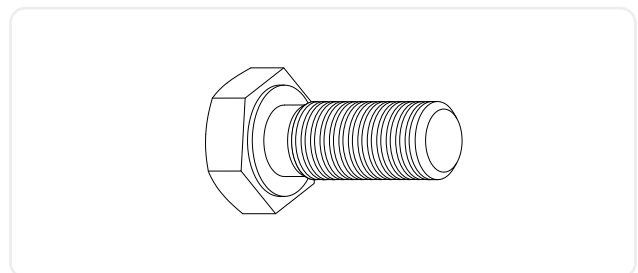
G Pino de segurança



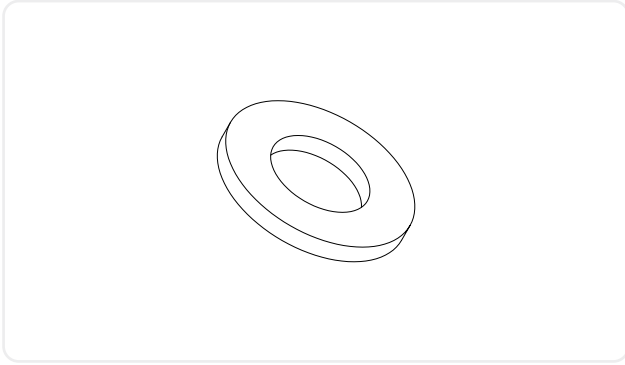
D Tirante horizontal



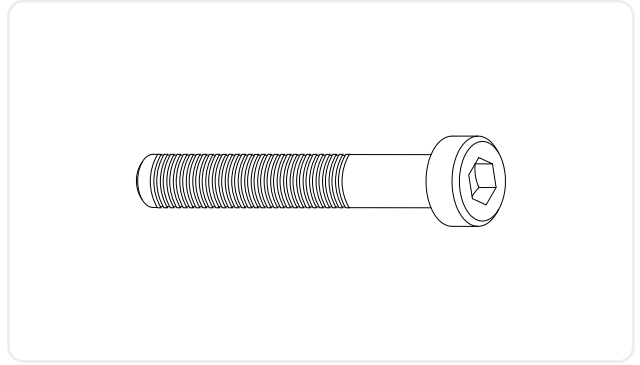
H Parafuso M8 x 20 mm



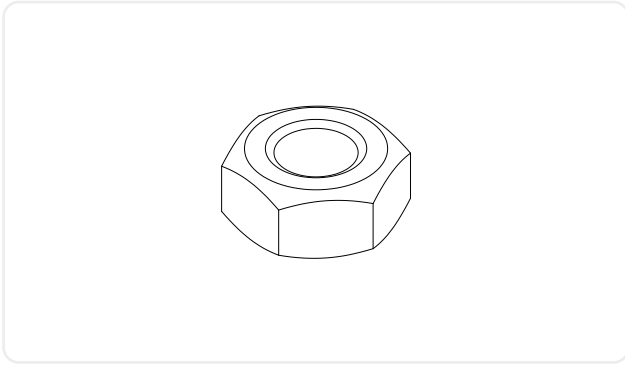
I Arruela



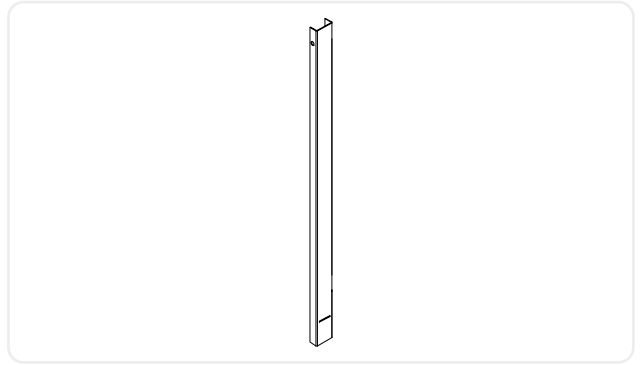
M Parafuso Allen M8 x 25 mm



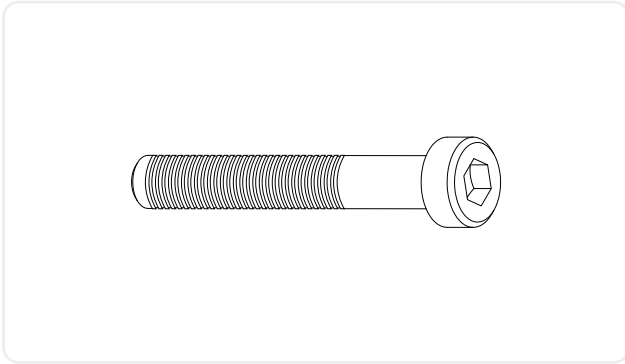
J Porca M8



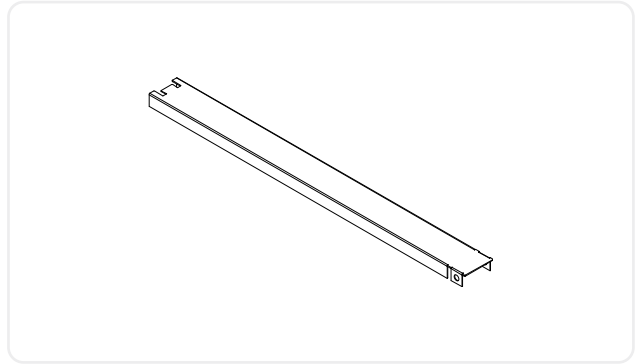
N Painel para parede traseira – vertical



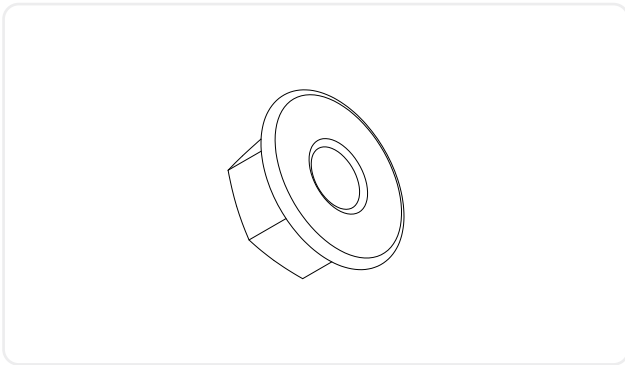
K Parafuso de cabeça sextavada M5 x 35 mm



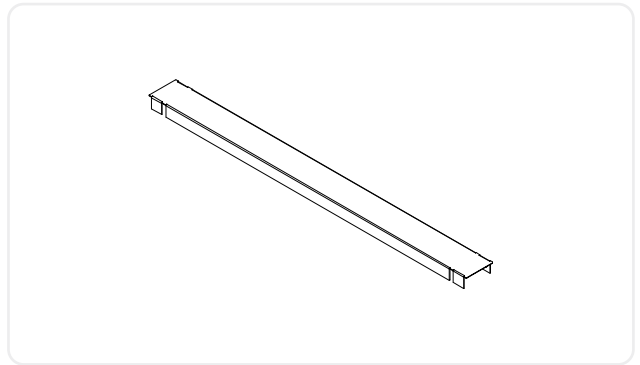
O Painel para parede traseira – horizontal

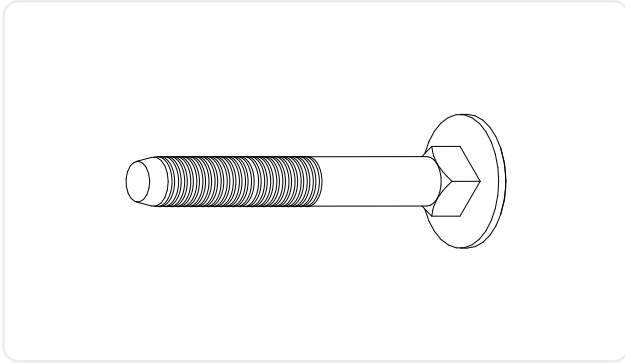
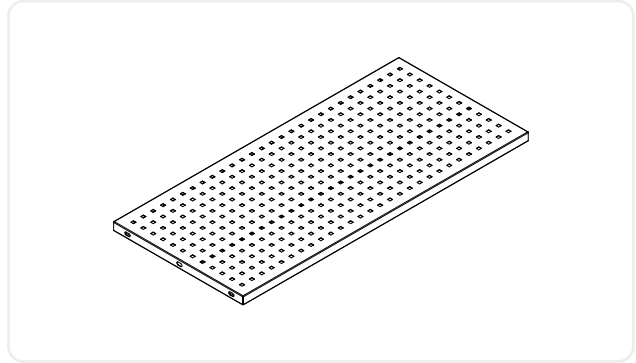
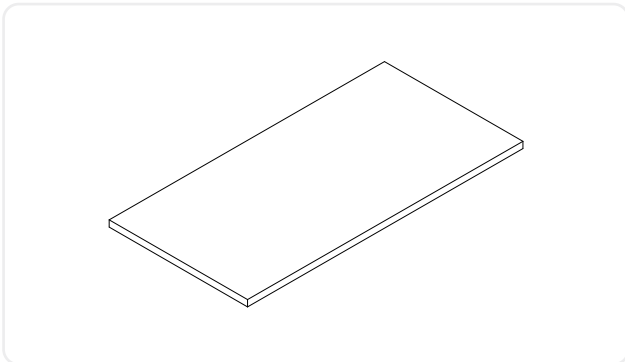
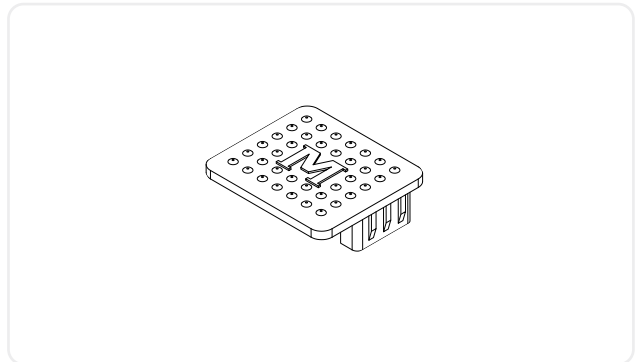
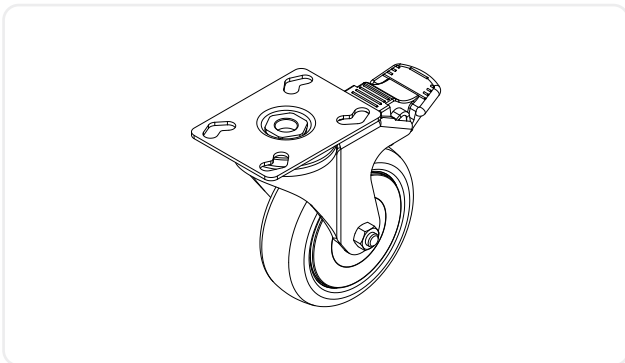
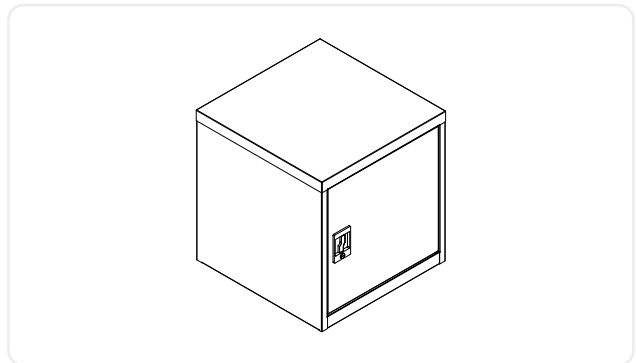
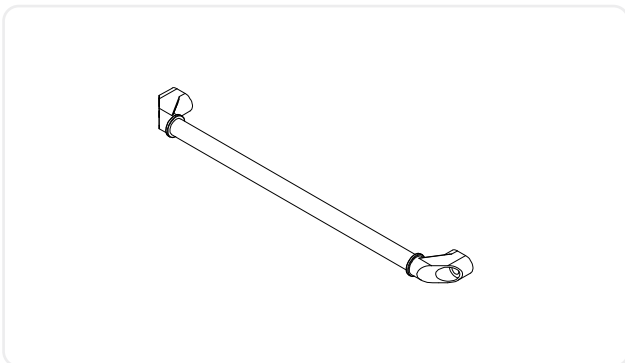
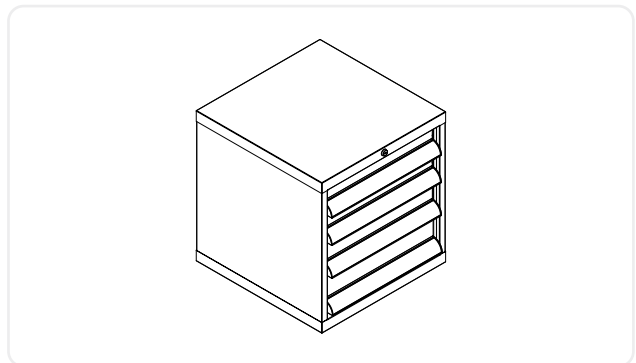


L Porca M5

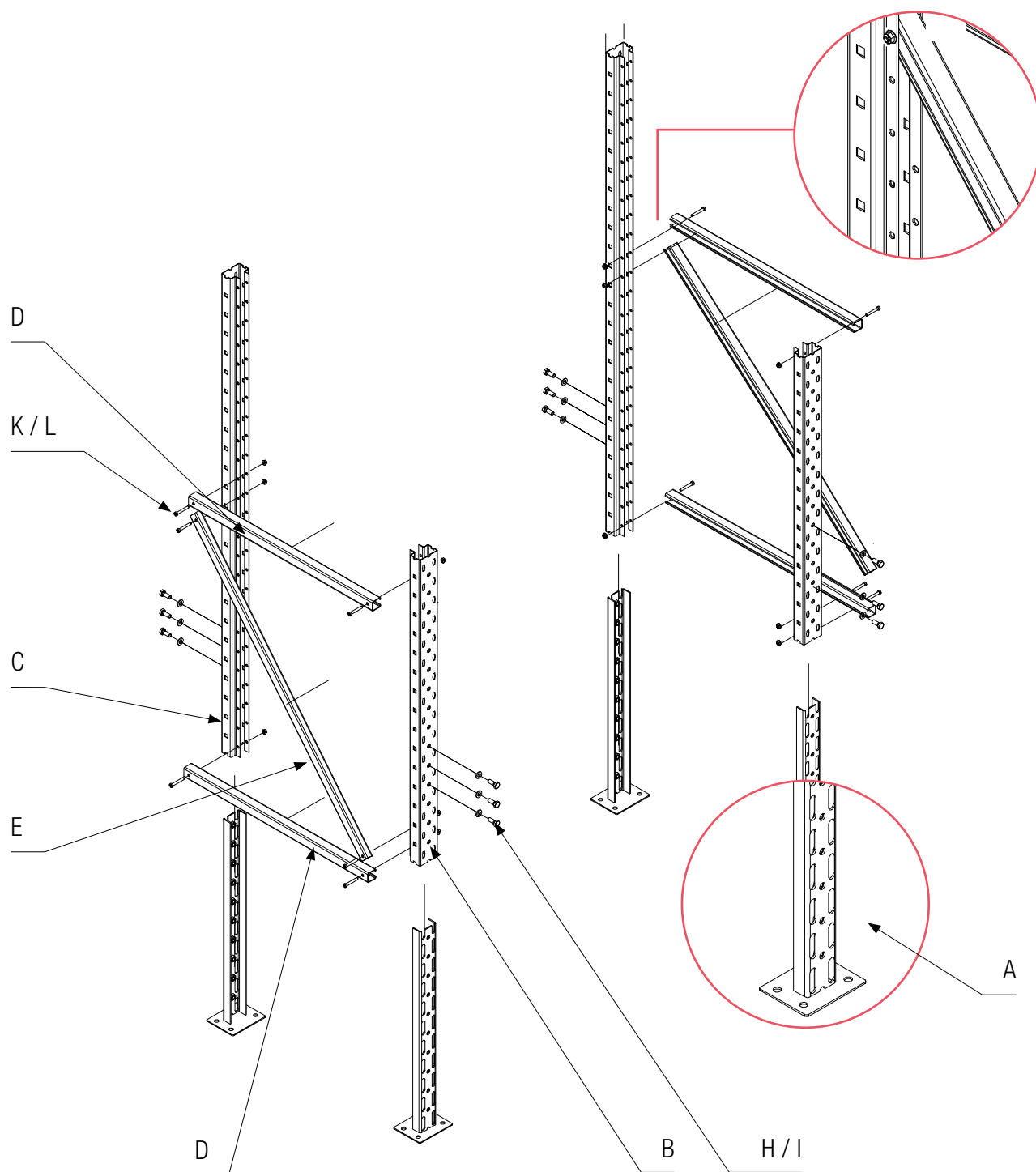


P Proteção para mesa



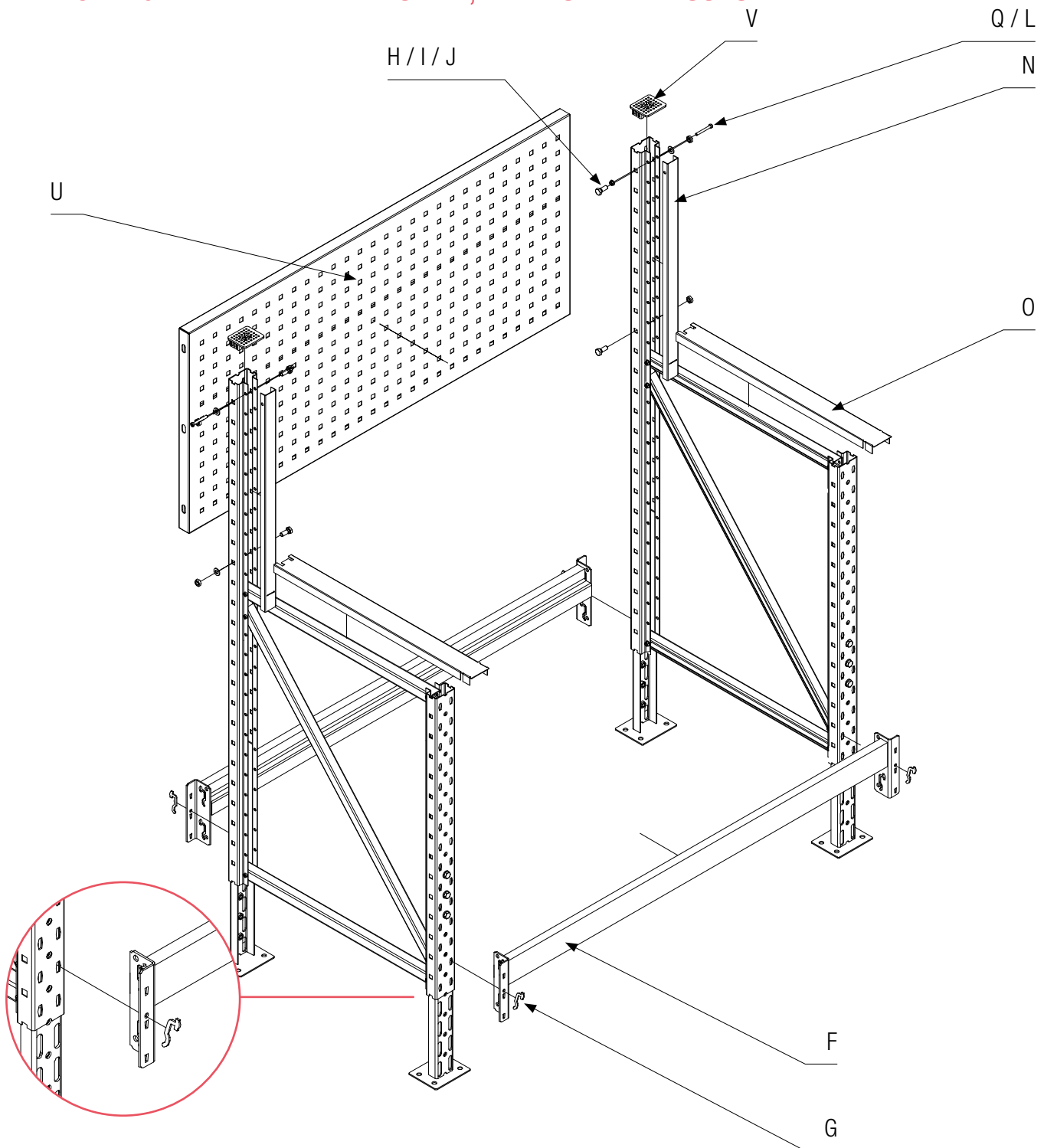
Q Parafuso de cabeça cilíndrica M5 x 40 mm**U** Painel traseiro em grelha**R** Prateleira de madeira**V** Tampa de acabamento**O** Rolo móvel com travão**W** Armário para ferramentas com portas**T** Puxador**X** Gaveteiro para ferramentas

MONTAGEM DO SUPORTE



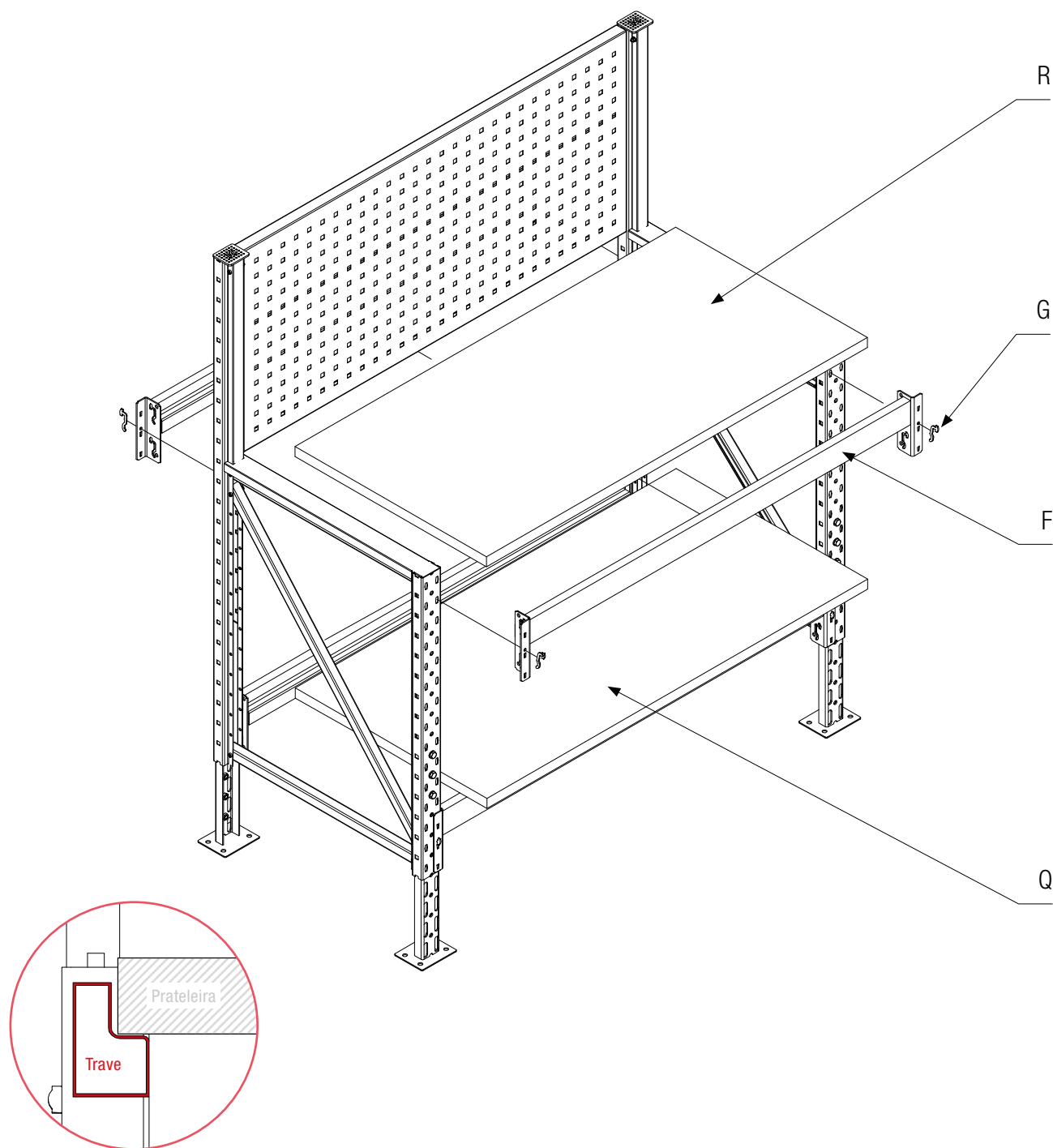
1. Deslize os perfis verticais B e C sobre a base A e fixe-os com os parafusos H e as anilhas I.
2. Coloque os tirantes D e E no perfil do montante e fixe-os com os parafusos K e as porcas L.

MONTAGEM DA PAREDE TRASEIRA, PAINÉIS E TRAVESSAS



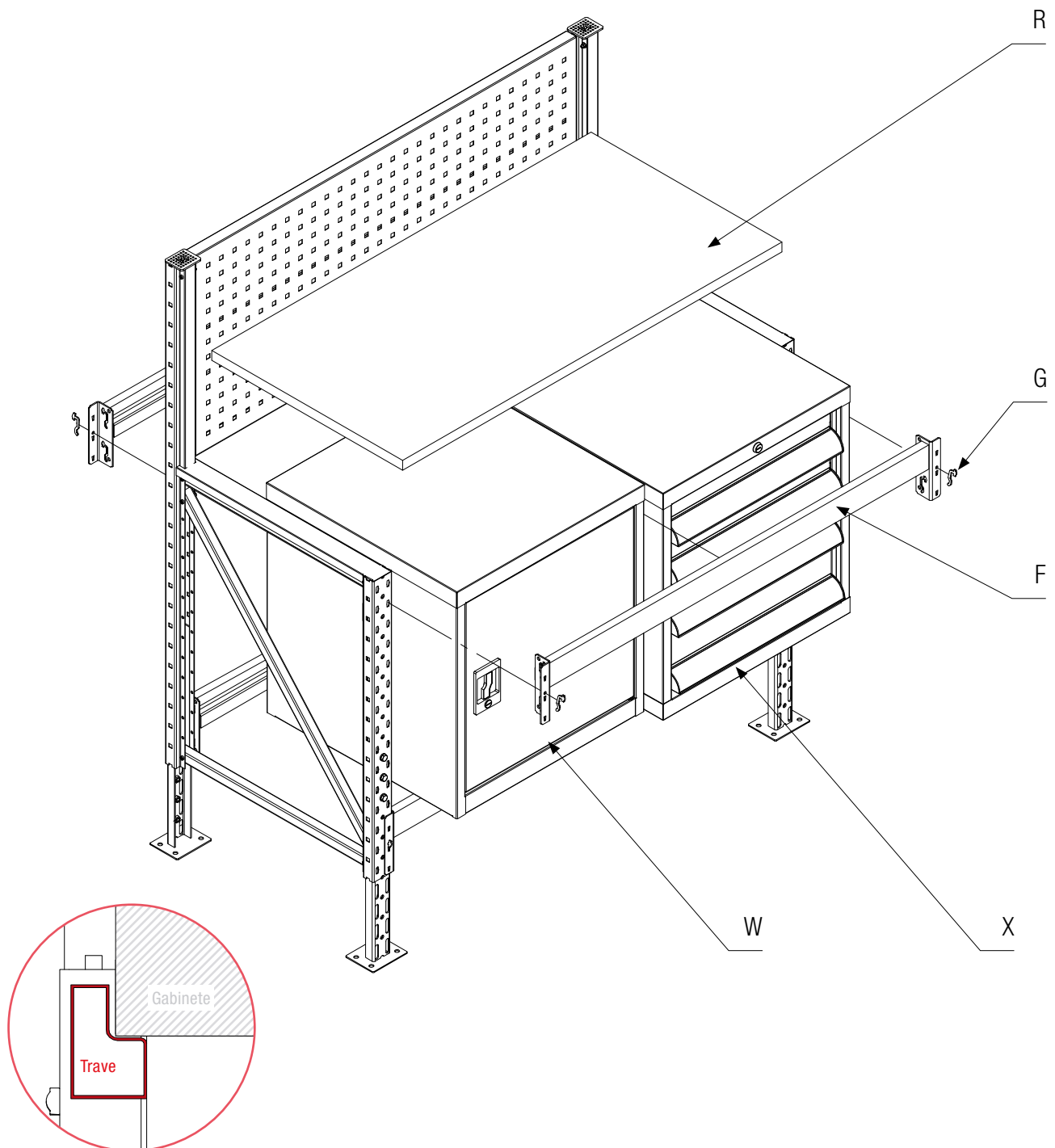
1. Fixe as travessas F no montante e assegure-as com o pino de segurança G.
2. Fixe o painel traseiro de grelha U entre os montantes traseiros mais altos C com os parafusos H, as anilhas I e as porcas J.
3. Coloque os painéis N no perfil traseiro do suporte e fixe-os com o parafuso Q e a porca L. Coloque os painéis O.
4. Coloque a tampa terminal V.

REQUISITOS DE MONTAGEM



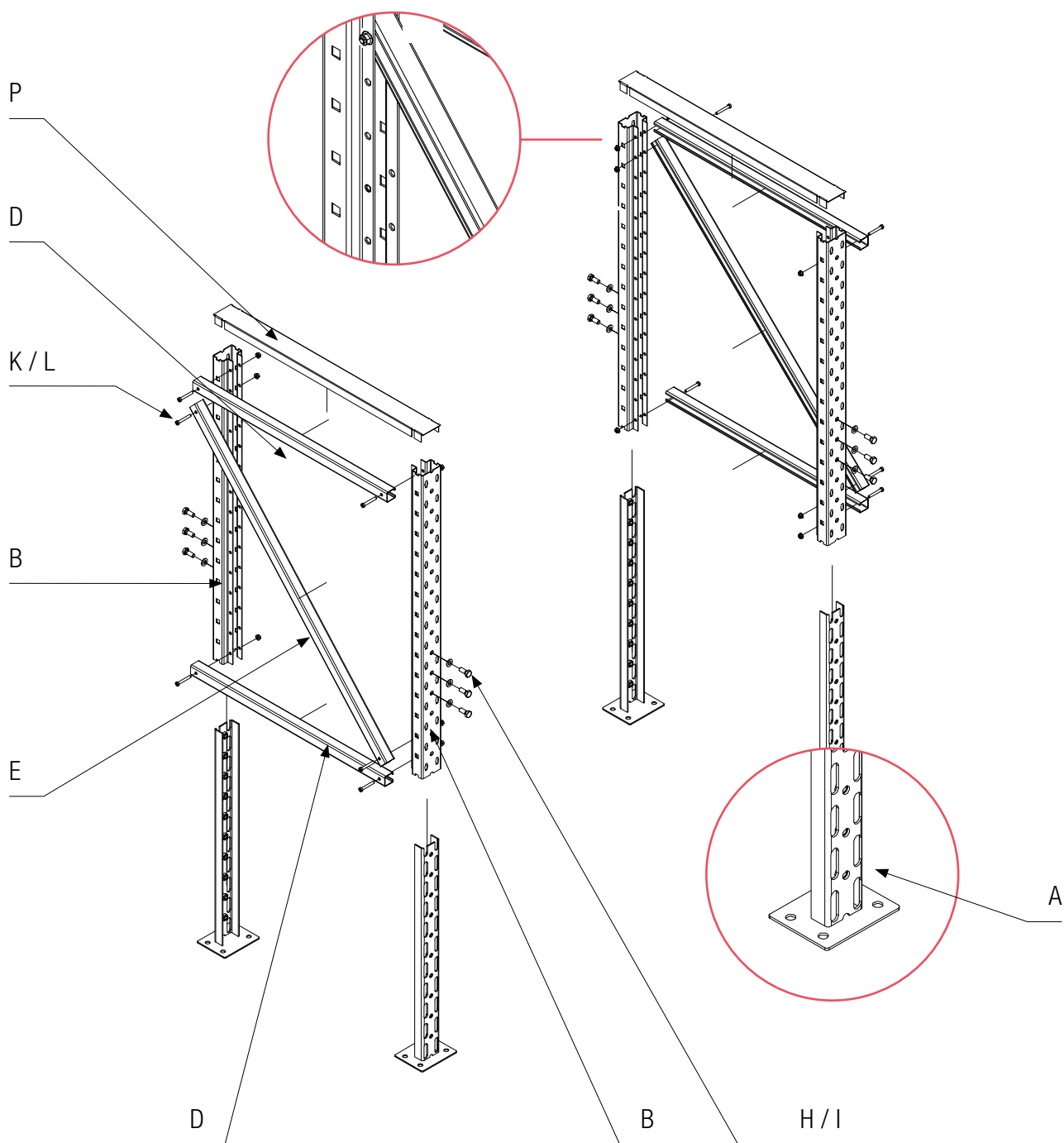
1. Engate as travessas F no suporte e fixe-as com o pino de segurança G.
2. Colocar o suporte R nas travessas dos degraus (autofixante).

MONTAGEM DE MÓDULOS DE ARMÁRIO



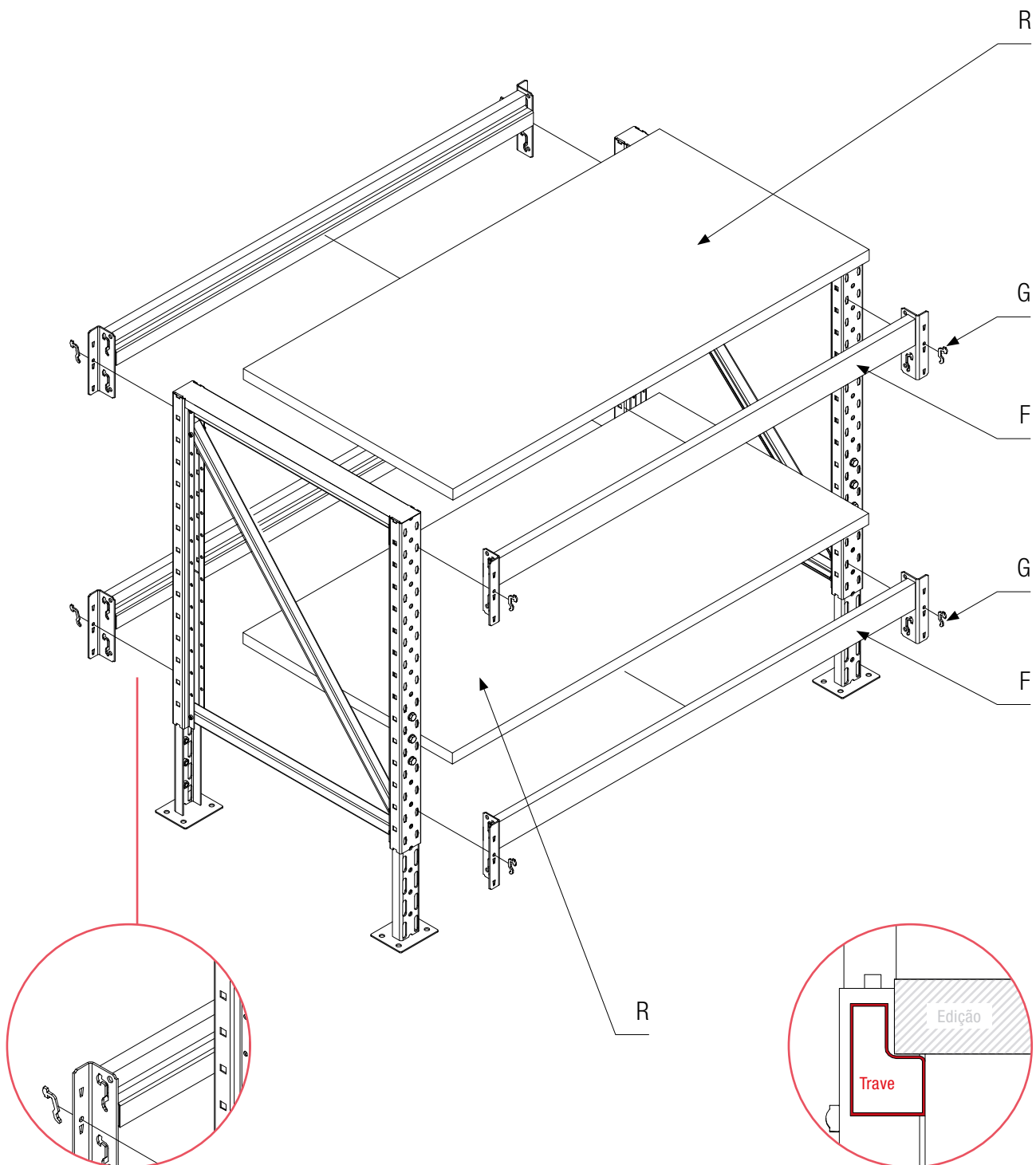
1. Coloque os módulos de armário W e X nas travessas inferiores (fixam-se automaticamente).
2. Fixe as travessas F no montante e assegure-as com o pino de segurança G.
3. Coloque a prateleira de madeira R sobre os painéis superiores (fixa-se automaticamente).

MONTAGEM DO SUPORTE



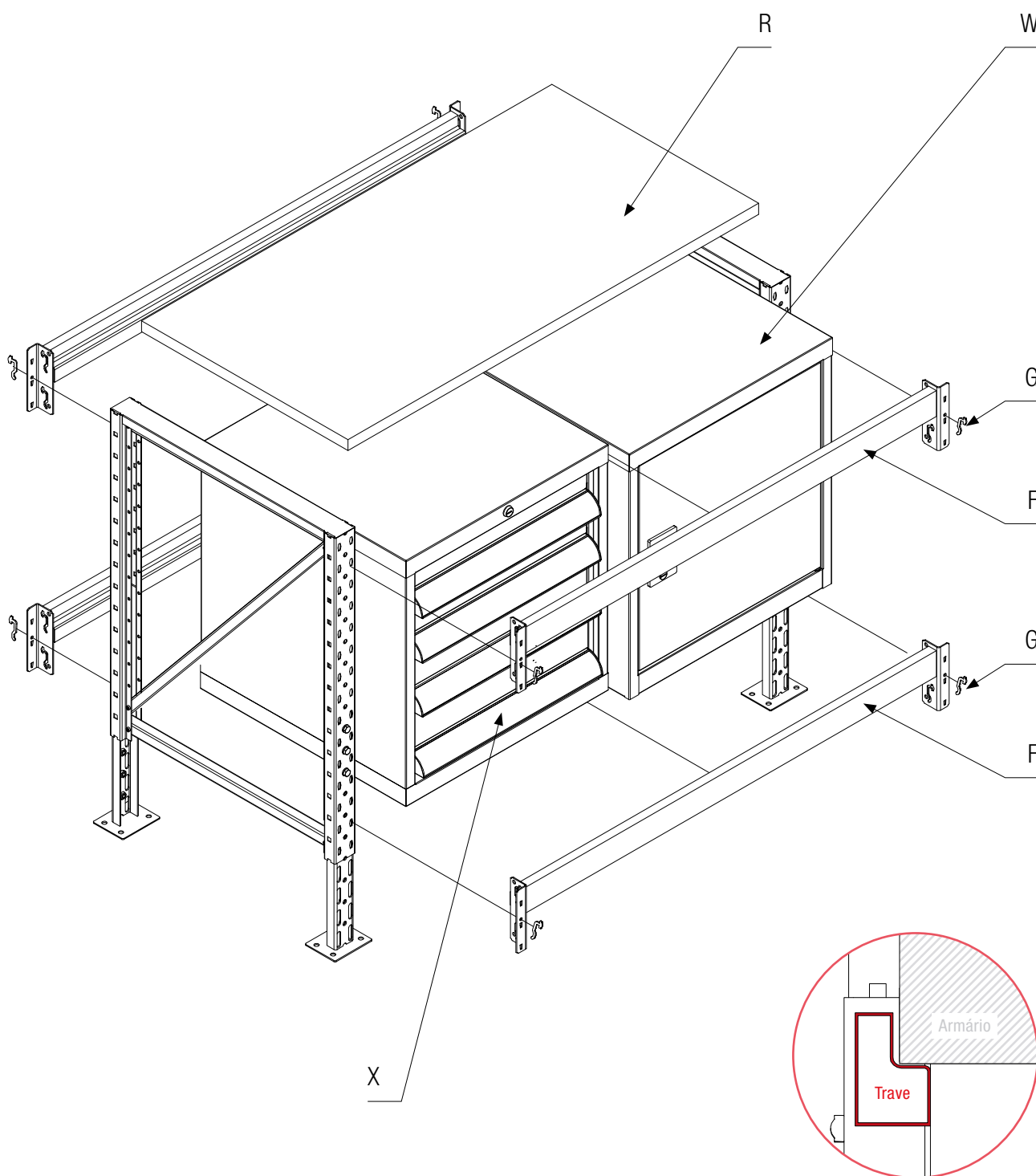
1. Deslize o perfil do suporte B sobre a base A e fixe-o com os parafusos H e as arruelas I.
2. Introduza as hastes D e E no perfil vertical e aperte-as com os parafusos K e as porcas L.
3. Coloque o painel para a mesa P.

MONTAGEM DE TRAVESSAS E SUPORTES



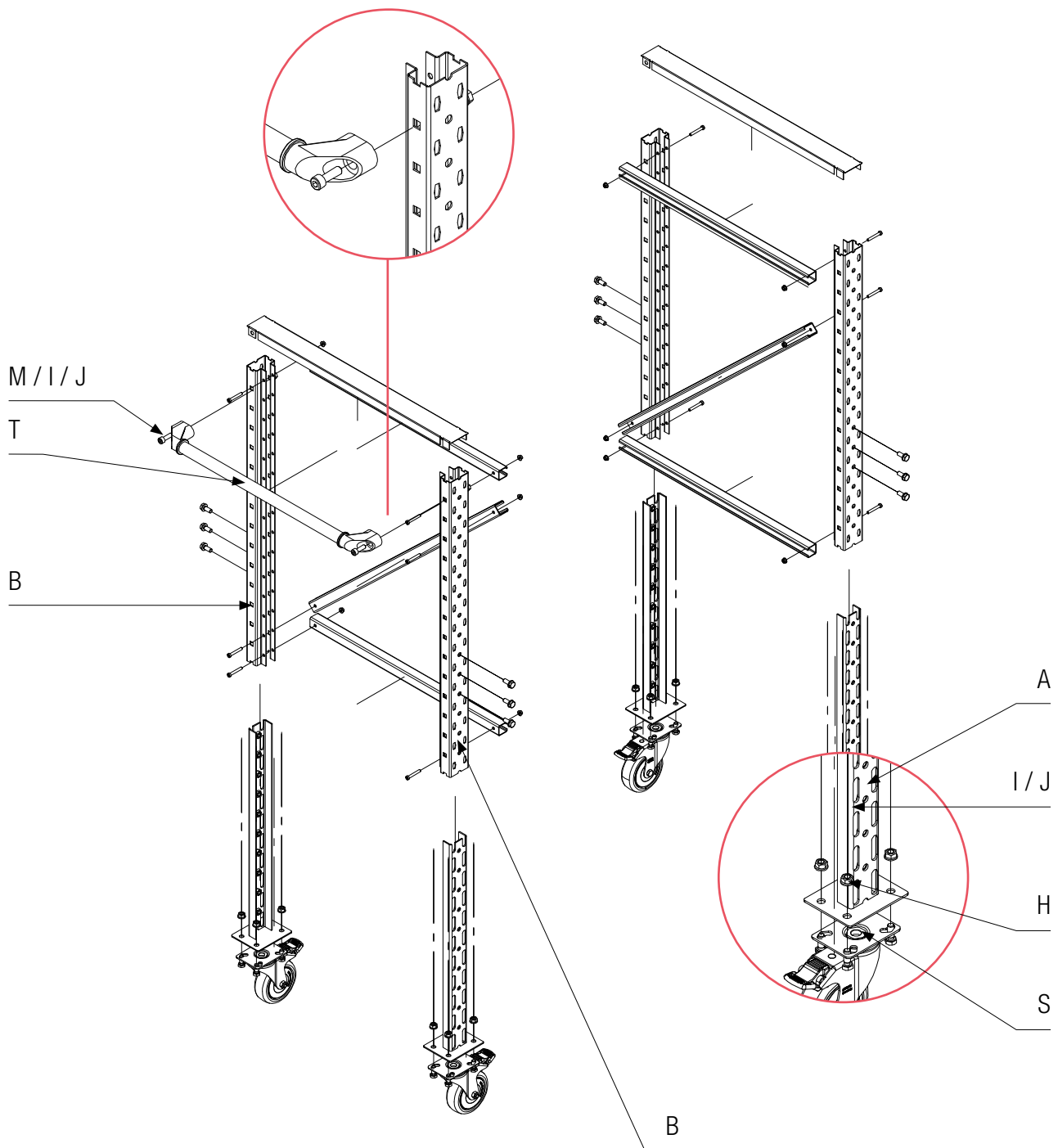
1. Engate as travessas F no suporte e fixe-as com o pino de segurança G.
2. Colocar o suporte R nas travessas dos degraus (autofixante).

MONTAGEM DE MÓDULOS DE ARMÁRIO



1. Encaixe as travessas inferiores F no montante e fixe-as com o pino de segurança G.
2. Coloque os módulos de armário W e X nas travessas inferiores (fixação automática).
3. Coloque o suporte R nas travessas (fixação automática).

MONTAGEM DO ROLO E DA PEGA



A montagem do rolo deve ser realizada em primeiro lugar nas bancadas de trabalho com rodízios!
Em seguida, siga as instruções conforme descrito.

1. Fixar o rolo S na base A com parafusos H, arruelas I e porcas J.
2. Montar a bancada conforme descrito (com painel traseiro: pág. 6 - 9 / sem painel traseiro: pág. 10 - 12).
3. Fixar a pega T com parafusos M, arruelas I e porcas J.

SERVIÇO & CONTACTO

Contacte os nossos especialistas em produtos para obter ajuda e soluções para os seus produtos. Aqui encontrará todas as informações de contacto listadas por país e língua: www.topregal.pt/pt/service

Responsável pelo conteúdo:

TOPREGAL GmbH

Industriestrasse 3

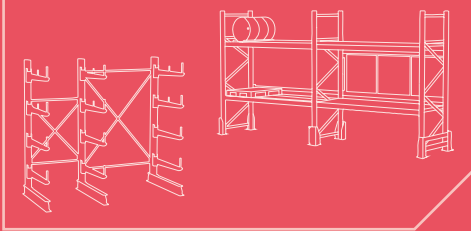
70794 Filderstadt

GERMANY

www.topregal.com

TOPREGAL

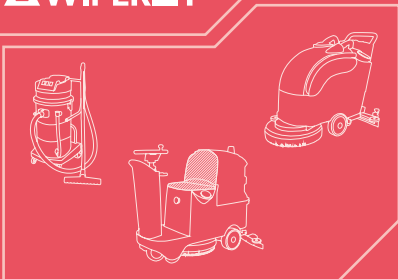
TOPREGAL



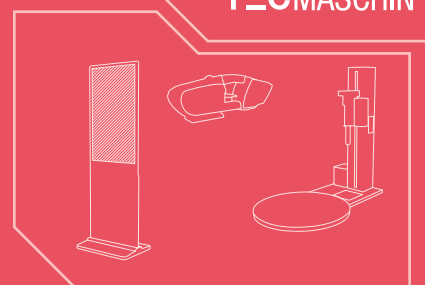
SolidHub



WIPEKET



TECMASCHIN



SOLOPORT

