



INSTRUCCIONES DE MONTAJE Y USO

Banco de trabajo multifuncional

MFW1000



Antes de utilizar el producto, asegúrese de leer este manual y seguir las instrucciones que contiene!

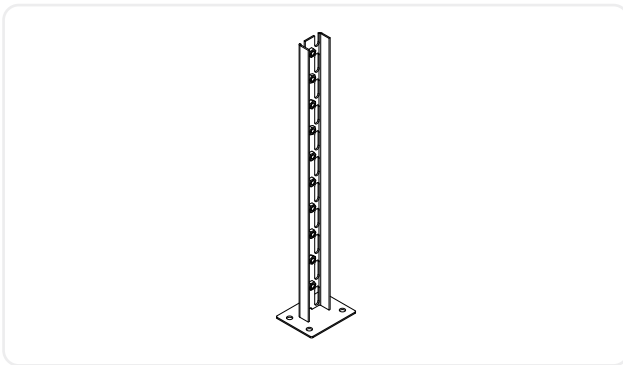
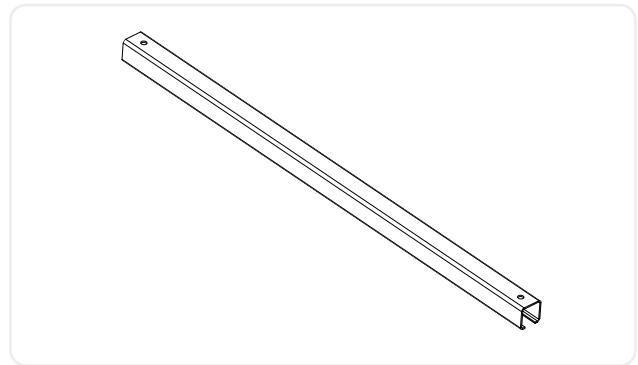
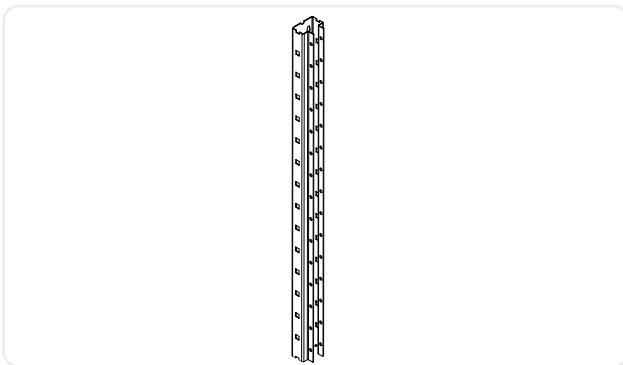
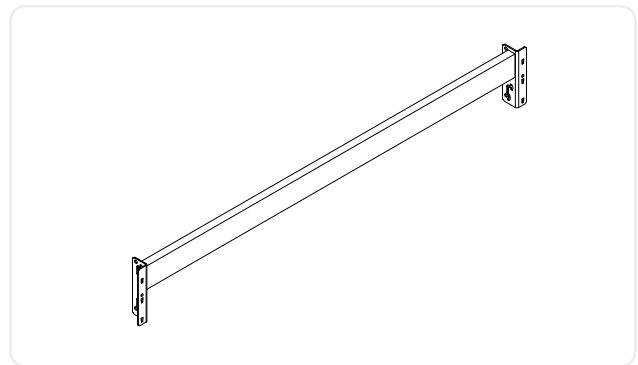
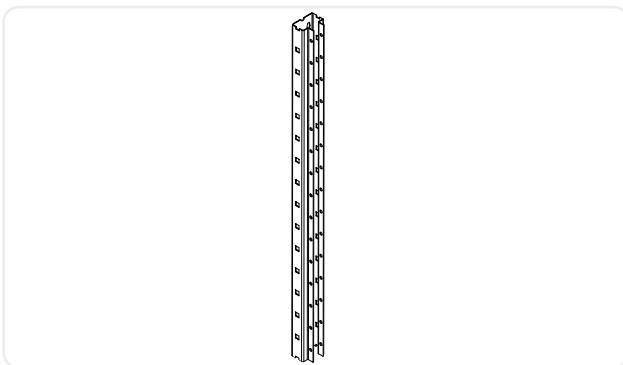
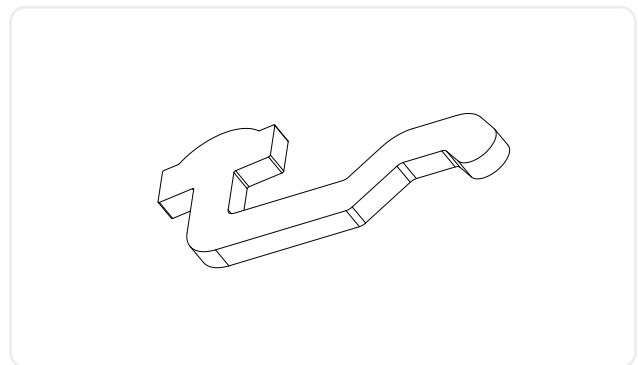
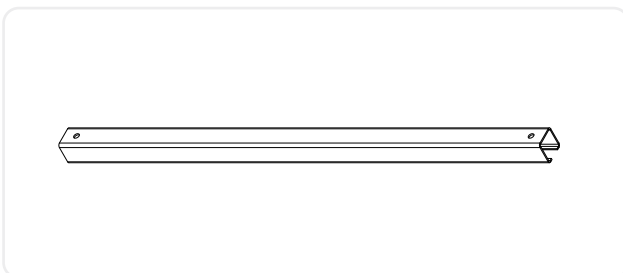
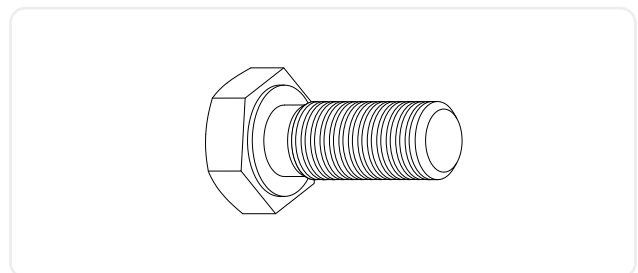
LISTA DE PIEZAS	Lista de piezas	3
MONTAJE CON PANEL TRASERO	Montaje del soporte 6 Montaje de paneles traseros, marcos y travesaños 7 Requisitos de montaje 8 Montaje de módulos de armario 9	
MONTAJE SIN PANEL TRASERO	Soporte de montaje 10 Montaje de travesaños y soportes 11 Montaje de módulos de armario 12	
MONTAJE CON RUEDAS	Montaje del rodillo y el asa 13 Servicio & contacto 14	

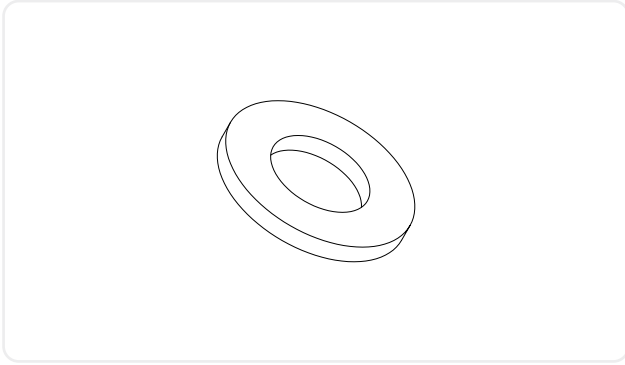
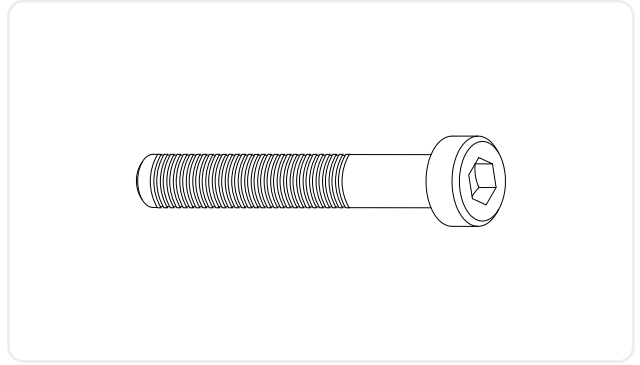
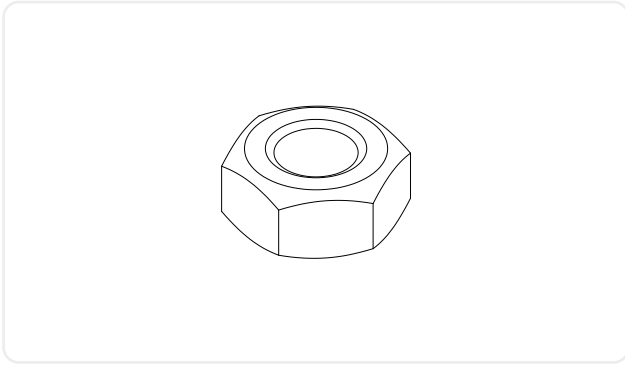
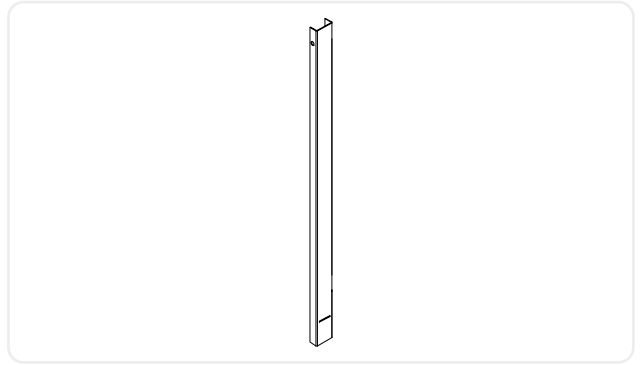
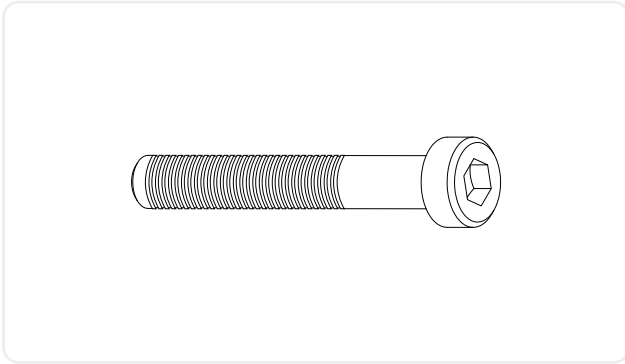
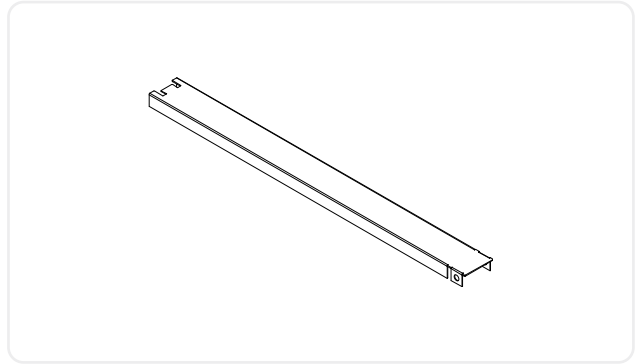
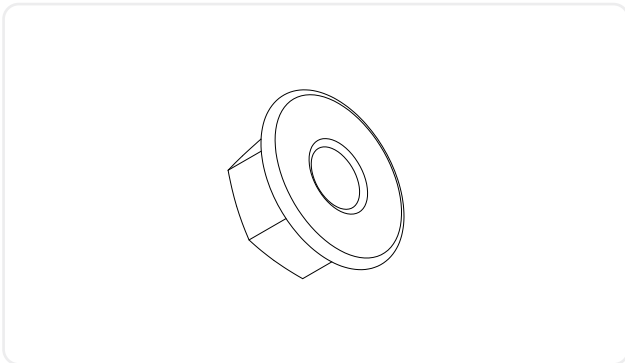
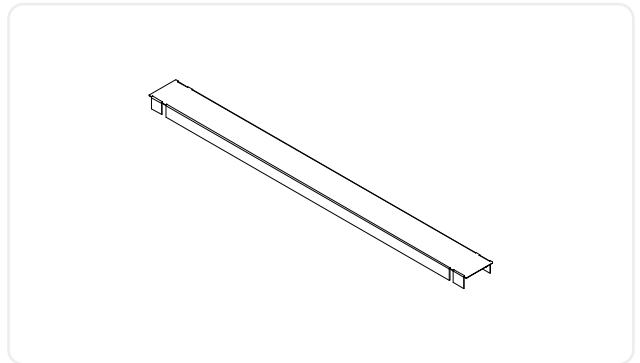


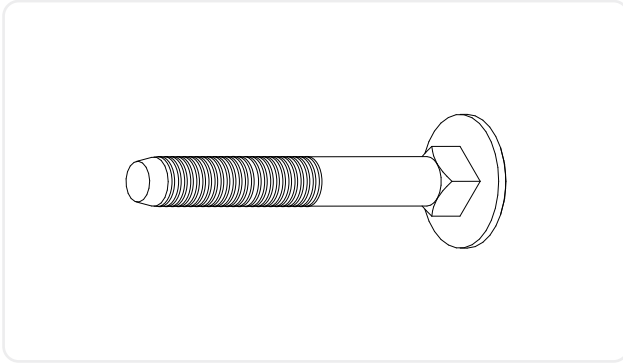
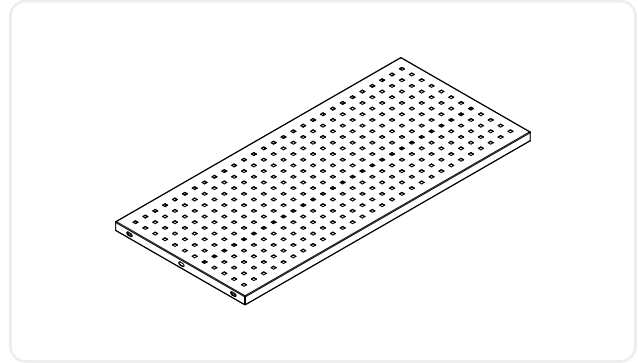
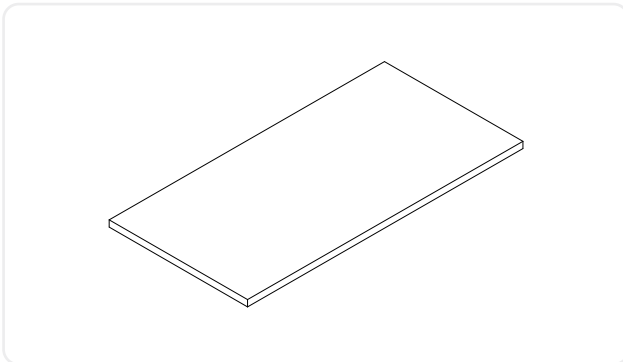
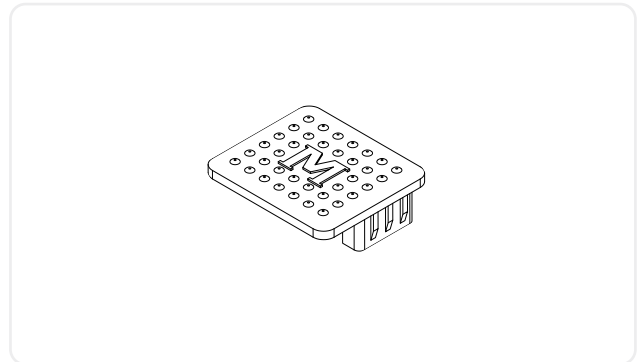
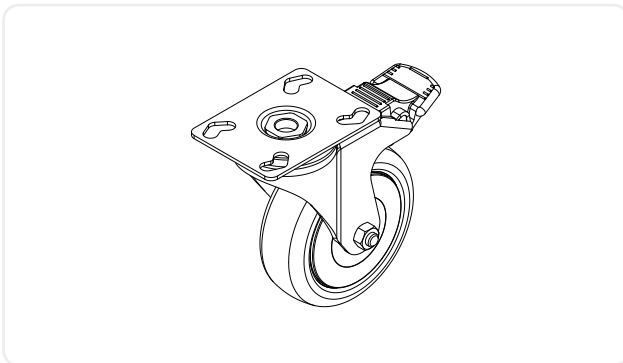
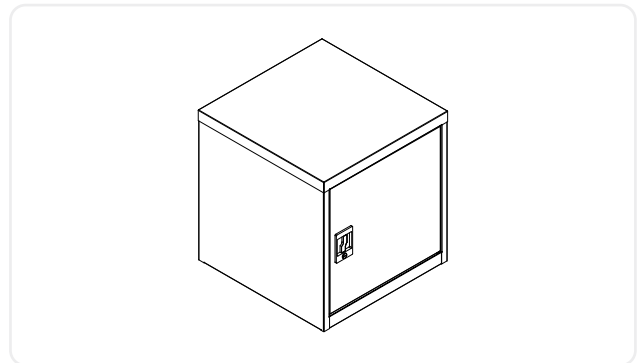
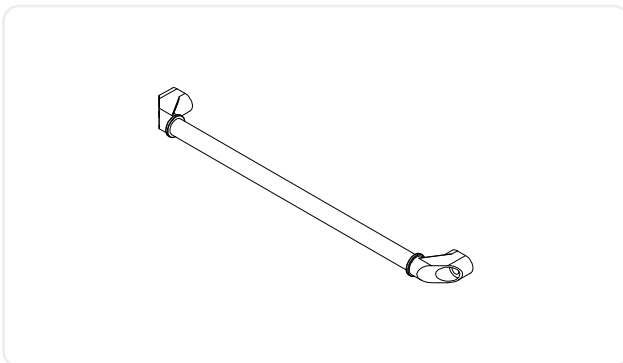
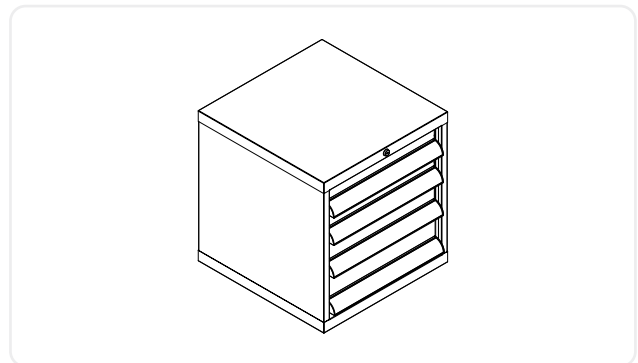
¡No aprietes demasiado los tornillos!

Los tornillos se aprietan primero a mano y solo se aprietan a fondo, una vez montado todo el bastidor, con las herramientas adecuadas, como un atornillador a batería o una llave inglesa.

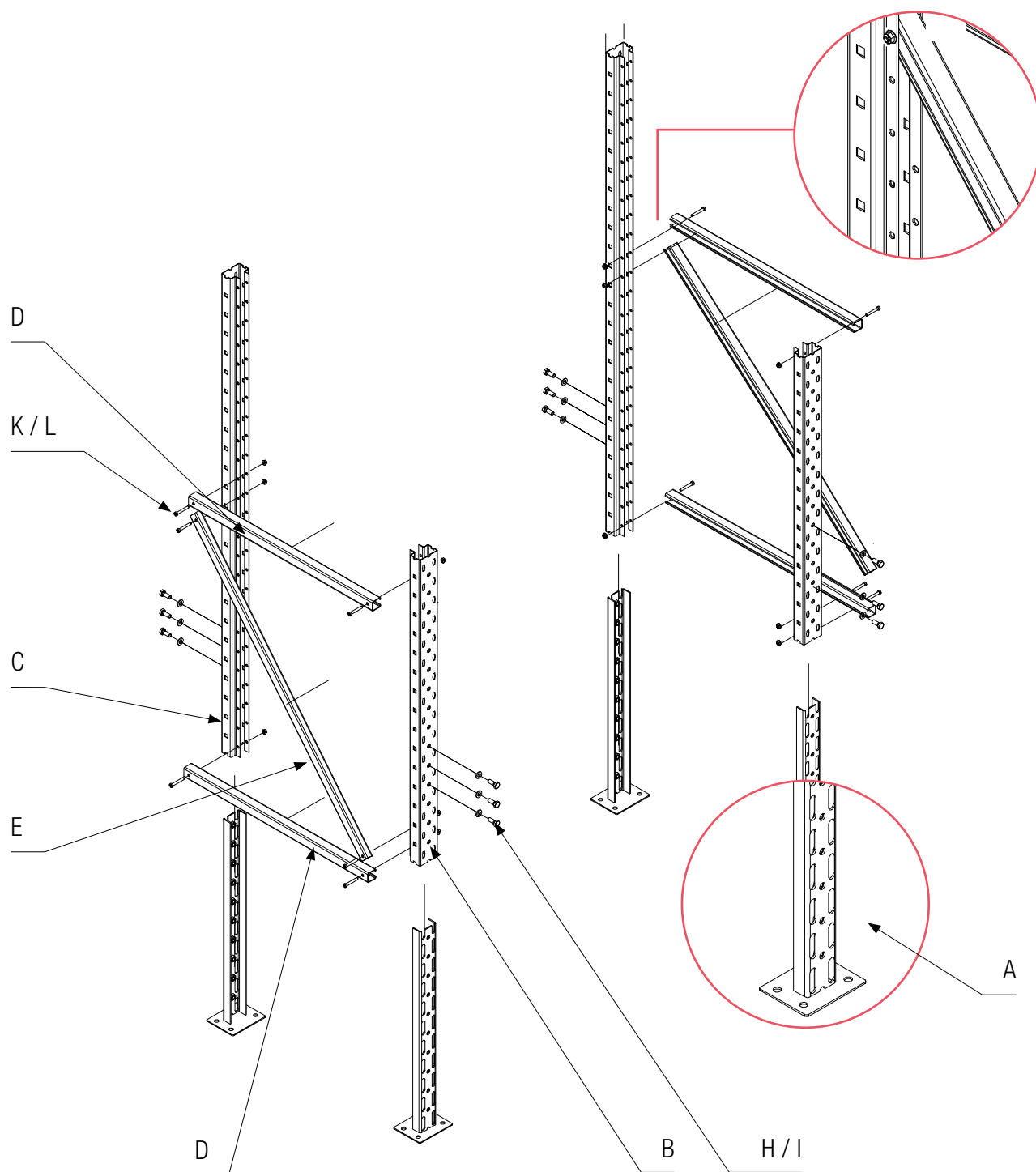
LISTA DE PIEZAS

A Base regulable en altura**E** Tirante diagonal**B** Perfil de soporte 750 mm**F** Travesaño**C** Perfil de soporte de 1250 mm para pared trasera**G** Pasador de seguridad**D** Tirante horizontal**H** Tornillo M8 x 20 mm

I Arandela**M** Tornillo Allen M8 x 25 mm**J** Tuerca M8**N** Panel para la pared trasera – vertical**K** Tornillo Allen M5 x 35 mm**O** Panel para la pared trasera – horizontal**L** Tuerca M5**P** Panel para mesa

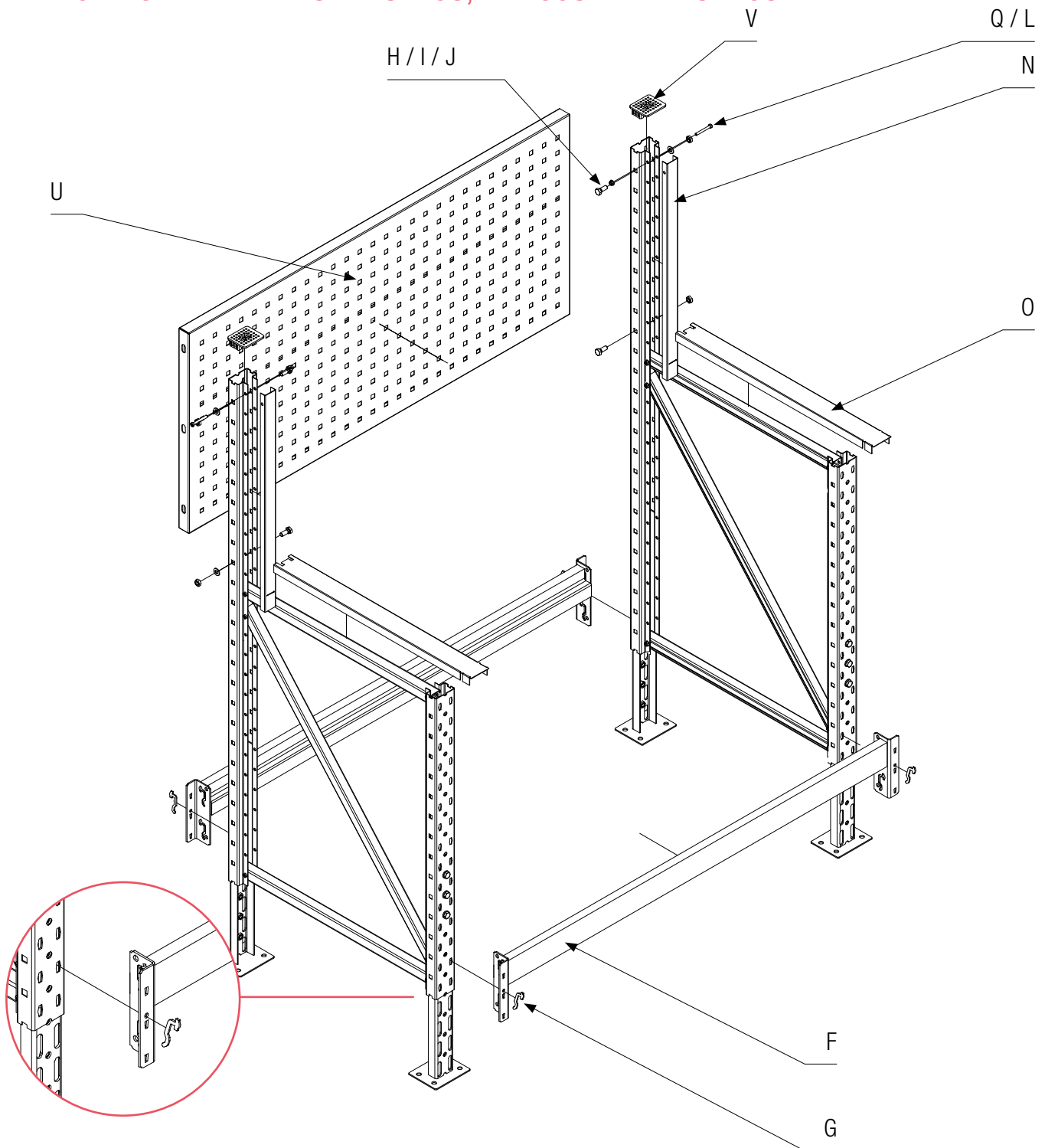
Q Tornillo de cabeza hexagonal M5 x 40 mm**U** Panel trasero de rejilla**R** Estante de madera**V** Tapón embellecedor**S** Rueda giratoria con freno**W** Armario con puertas para herramientas**T** Asa**X** Cajonera para herramientas

MONTAJE DEL SOPORTE



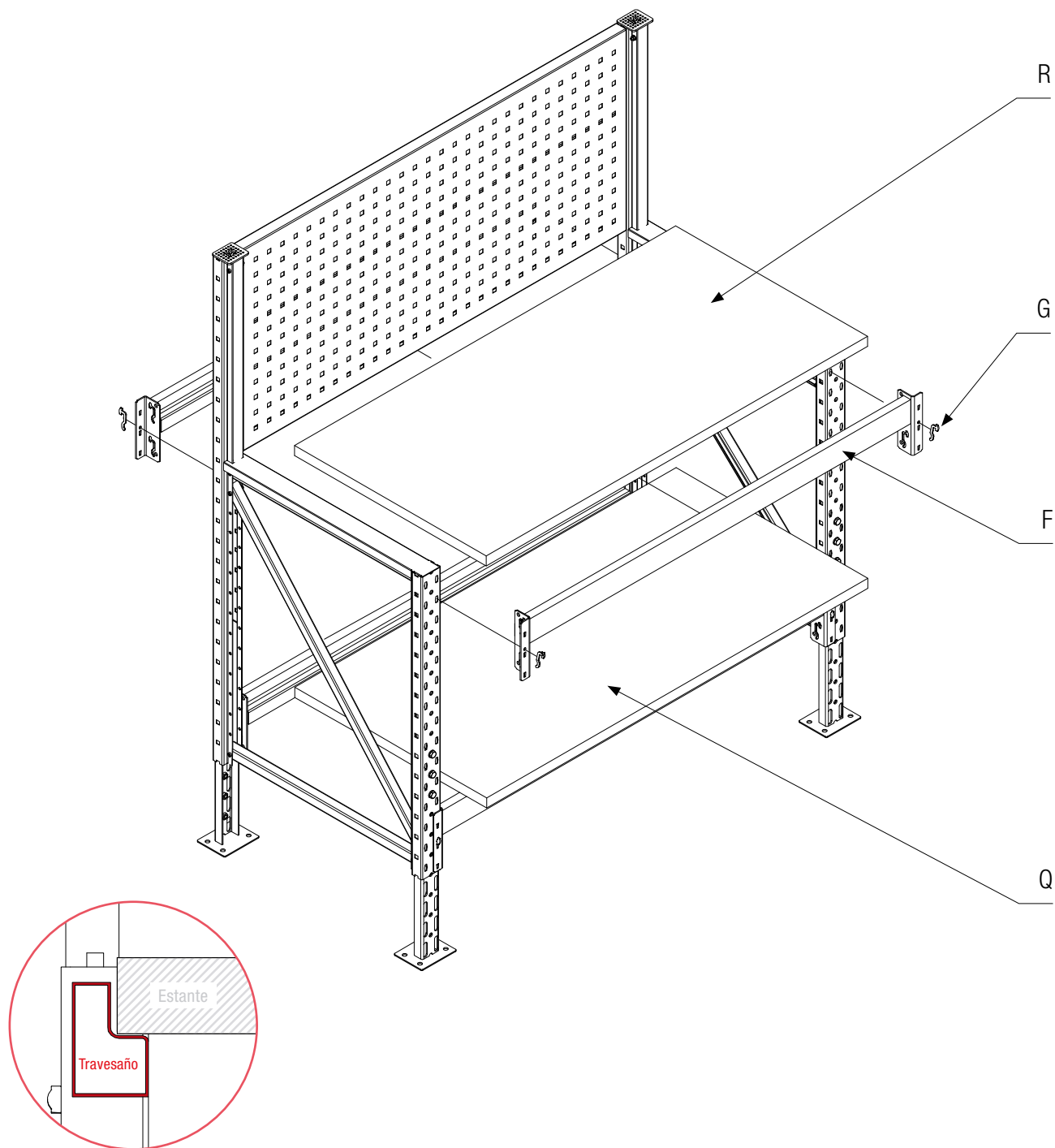
1. Deslice los perfiles de los montantes B y C sobre la base A y fíjelos con los tornillos H y las arandelas I.
2. Coloque los tirantes D y E en el perfil del montante y fíjelos con los tornillos K y las tuercas L.

MONTAJE DE PANELES TRASEROS, MARCOS Y TRAVESAÑOS



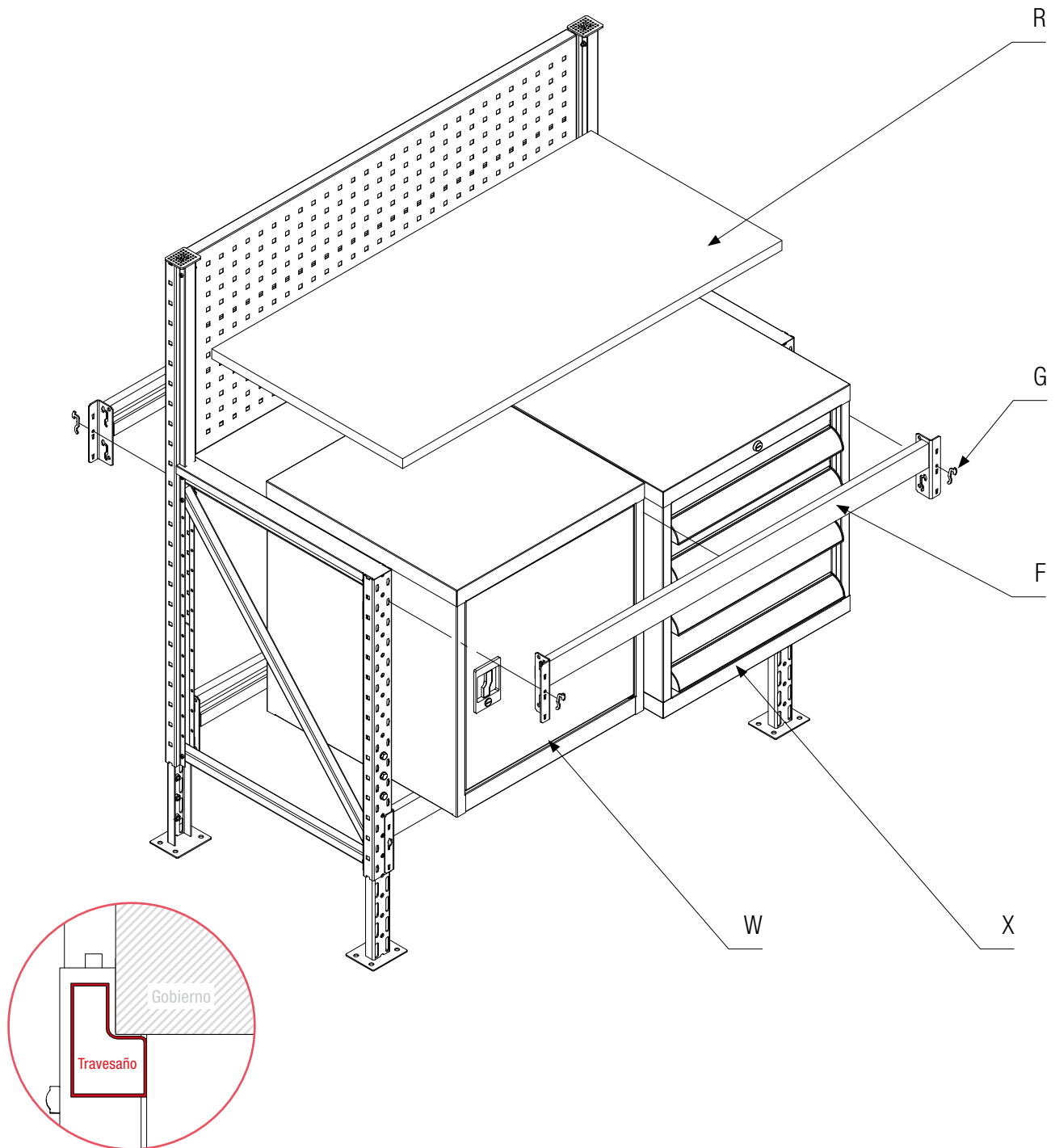
1. Fije los travesaños F en el montante y asegúrelos con el pasador de seguridad G.
2. Fije el panel trasero de rejilla U entre los montantes traseros más altos C con tornillos H, arandelas I y tuercas J.
3. Coloque los paneles N en el perfil trasero del soporte y Fijelos con el tornillo Q y la tuerca L. Coloque los paneles O.
4. Coloque el tapón final V.

REQUISITOS DE MONTAJE



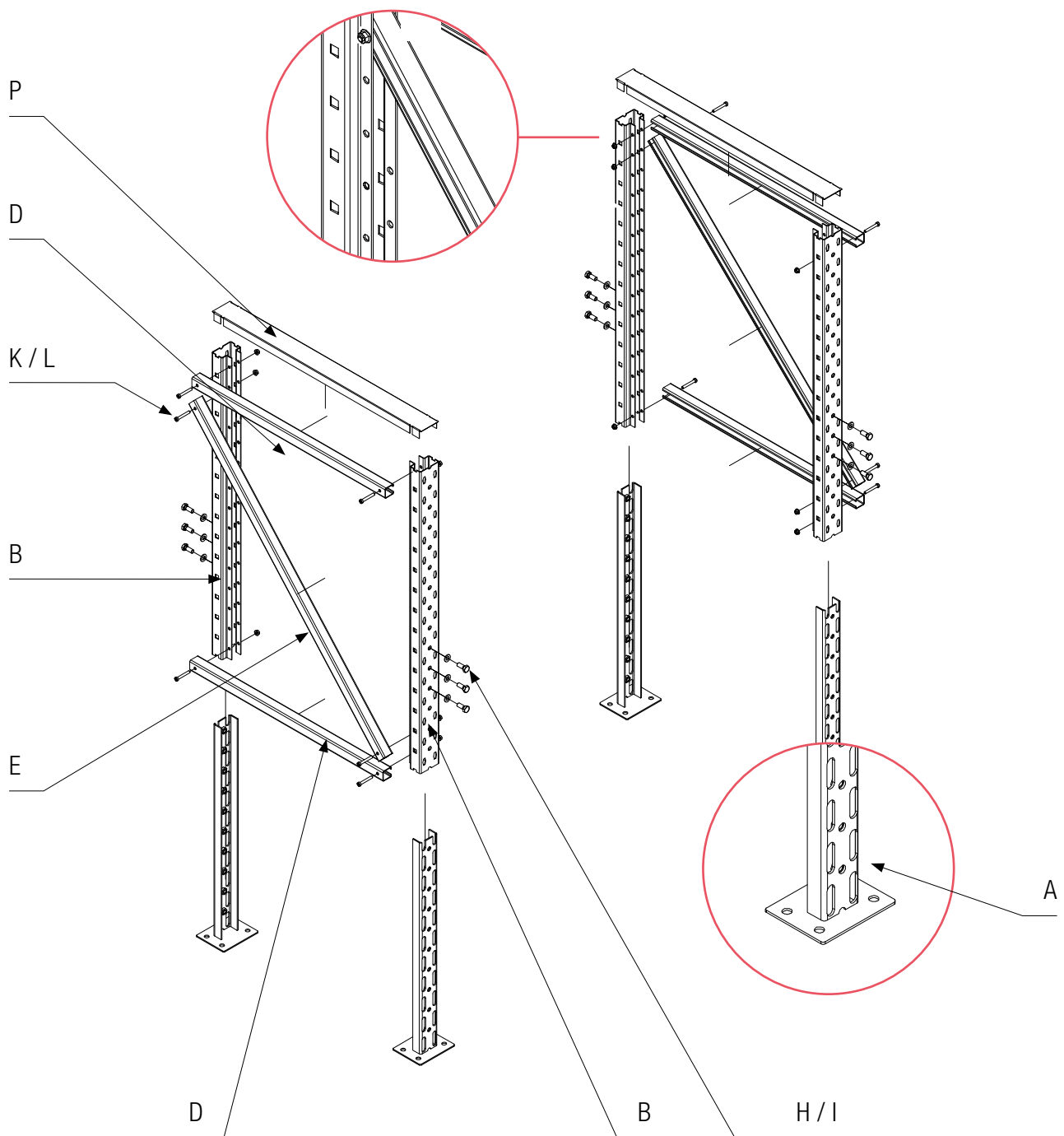
1. Fije los travesaños F en el montante y asegúrelos con el pasador de seguridad G.
2. Coloque el estante de madera R sobre los paneles superiores (se fija automáticamente).

MONTAJE DE MÓDULOS DE ARMARIO



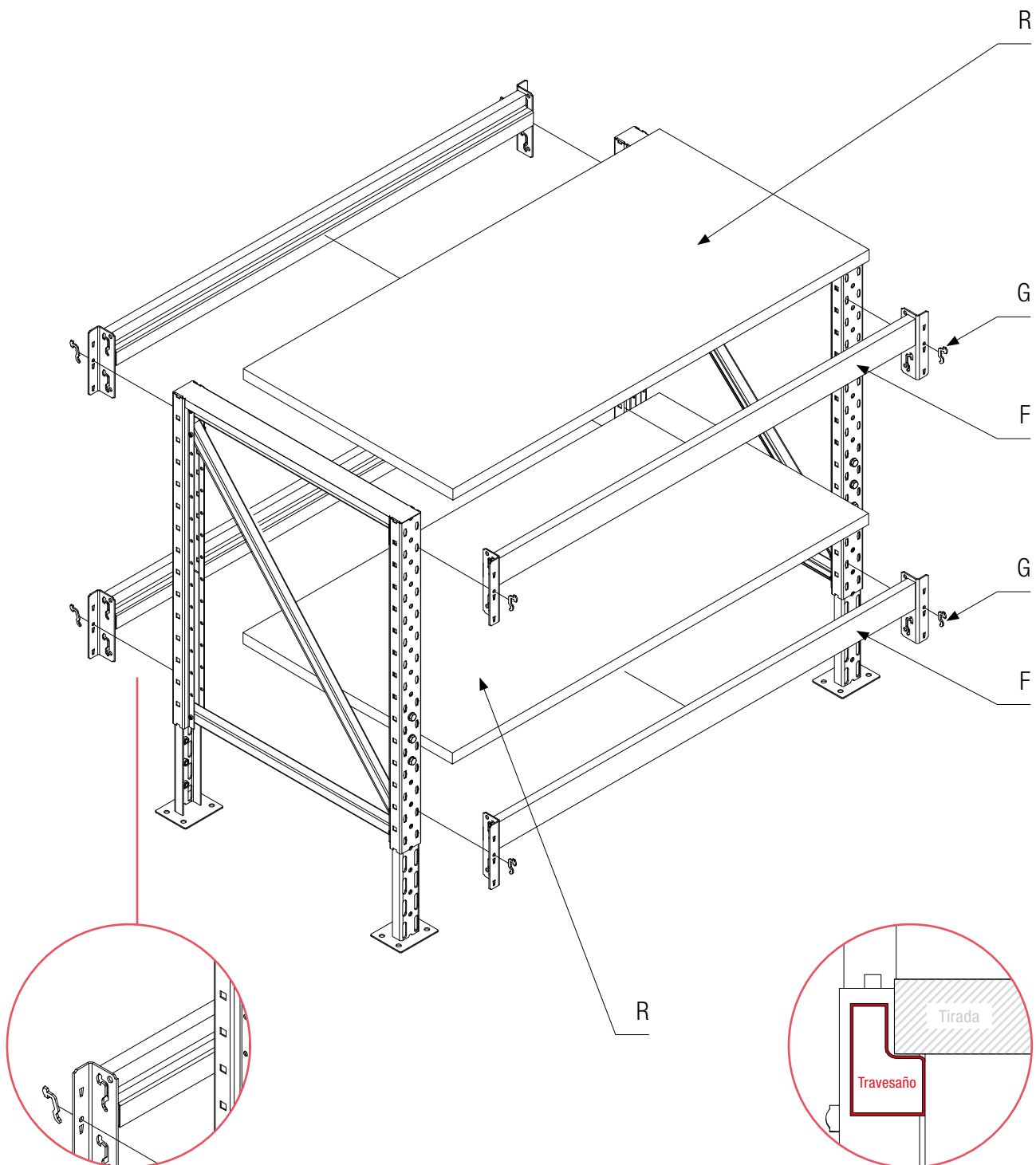
1. Coloque los módulos de armario W y X en los travesaños inferiores (se fijan automáticamente).
2. Fije los travesaños F en el montante y asegúrelos con el pasador de seguridad G.
3. Coloque el estante de madera R sobre los paneles superiores (se fija automáticamente).

SOPORTE DE MONTAJE



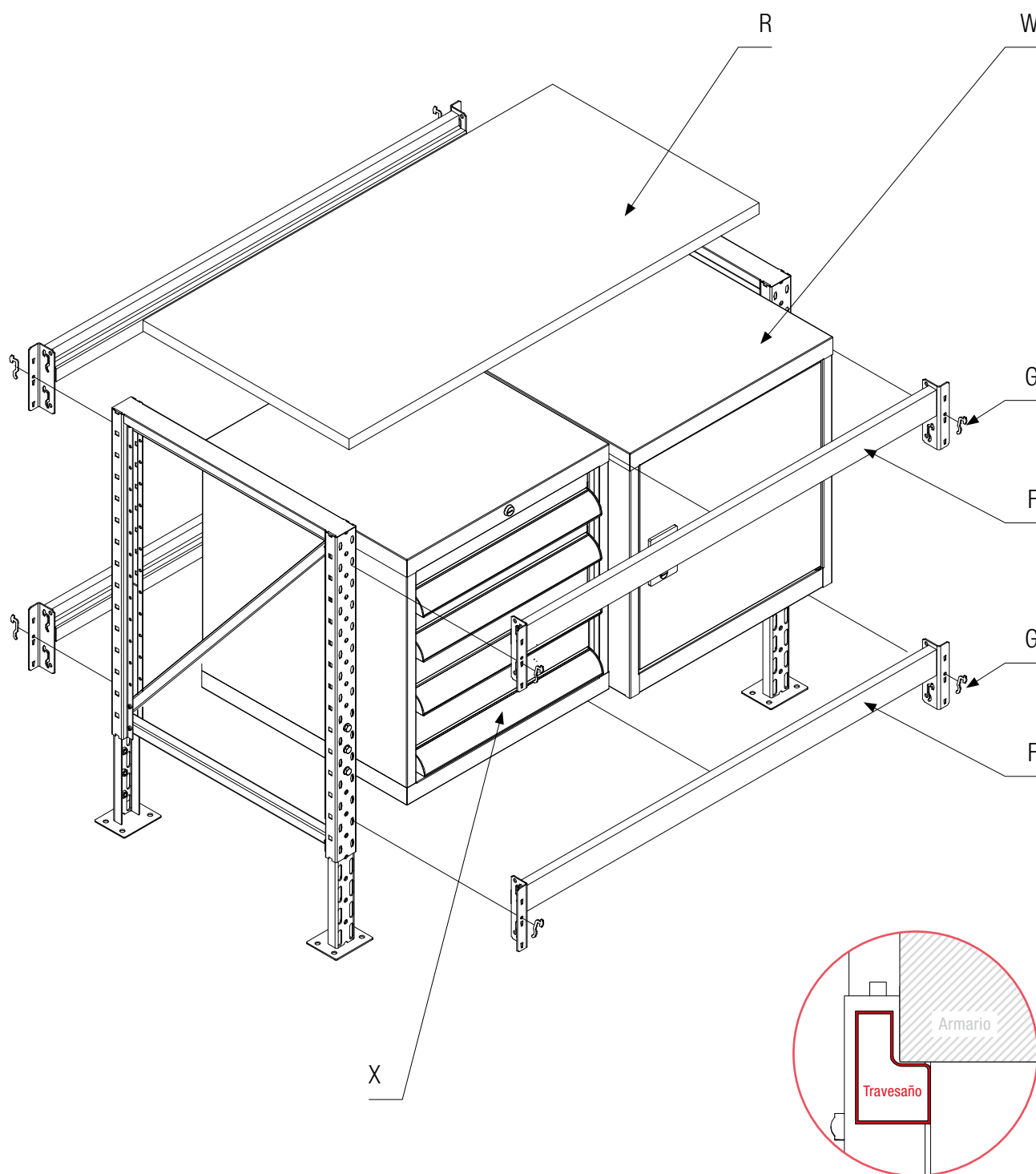
1. Deslice el perfil del montante B sobre la base A y fíjelo con los tornillos H y las arandelas I.
2. Coloque los tirantes D y E en el perfil del montante y fíjelos con los tornillos K y las tuercas L.
3. Coloque el panel para la mesa P.

MONTAJE DE TRAVESAÑOS Y SOPORTES



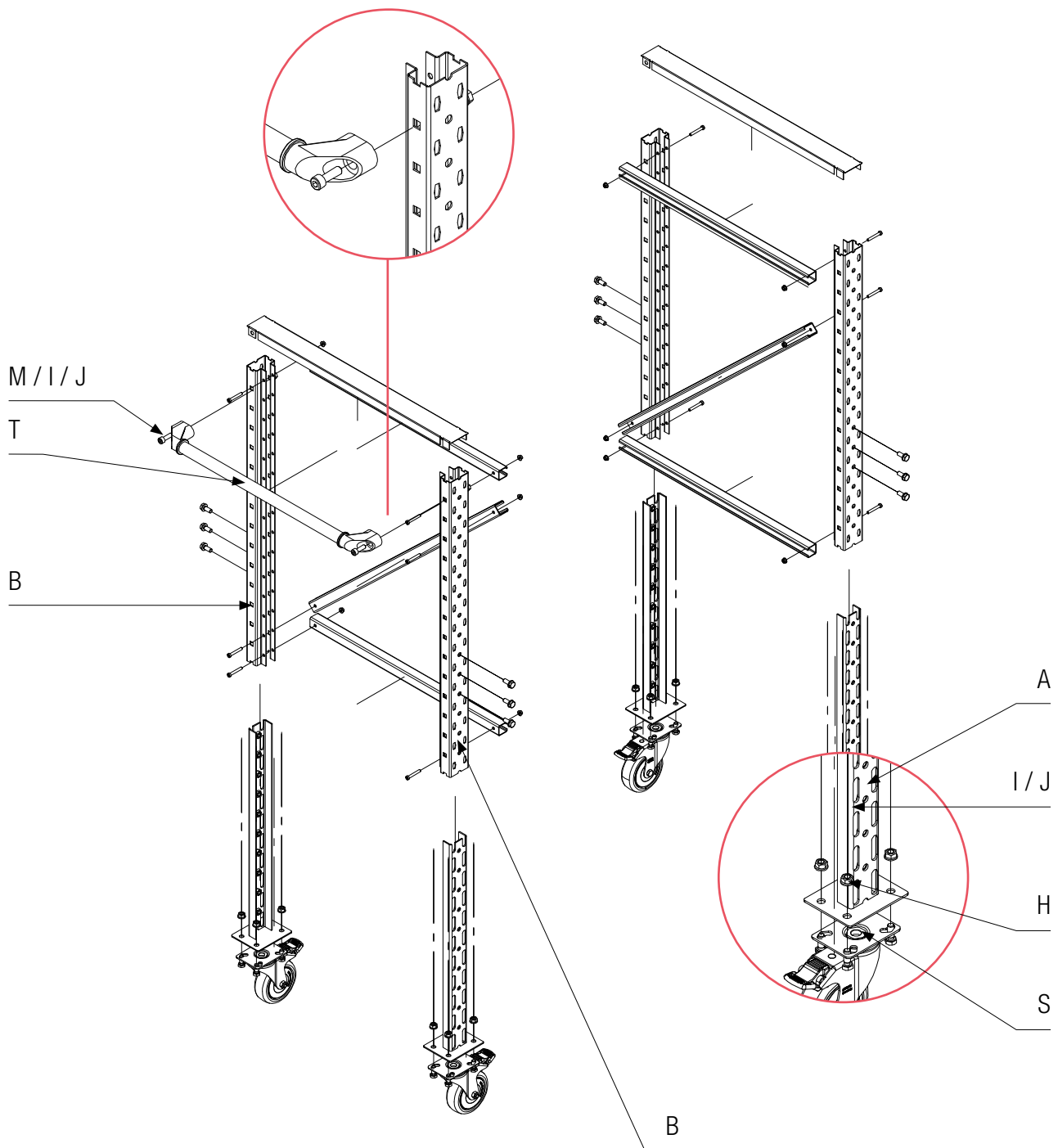
1. Fije los travesaños F en el montante y asegúrelos con el pasador de seguridad G.
2. Coloque el estante de madera R sobre los paneles superiores (se fija automáticamente).

MONTAJE DE MÓDULOS DE ARMARIO



1. Fije los travesaños F en el montante y asegúrelos con el pasador de seguridad G.
2. Coloque los módulos de armario W y X en los travesaños inferiores (se fijan automáticamente).
3. Coloque el estante de madera R sobre los paneles superiores (se fija automáticamente).

MONTAJE DE LAS RUEDAS Y EL ASA



¡En los bancos de trabajo con ruedas, el montaje de la rueda debe realizarse en primer lugar!
A continuación, siga las instrucciones tal y como se describen.

1. Fije la rueda S al pie A con los tornillos H, las arandelas I y las tuercas J.
2. Monte el banco de trabajo tal y como se describe (con panel trasero: págs. 6-9 / sin panel trasero: págs. 10-12).
3. Fije el asa T con los tornillos M, las arandelas I y las tuercas J.

SERVICIO & CONTACTO

Póngase en contacto con nuestros expertos para obtener ayuda y soluciones para sus productos. Encuentre toda la información de contacto listada por país e idioma: www.topregal.es/es/service

Responsable del contenido:

TOPREGAL GmbH

Industriestraße 3

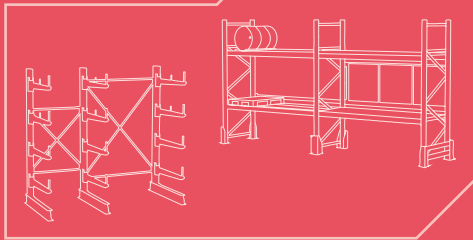
70794 Filderstadt

GERMANY

www.topregal.com

TOPREGAL

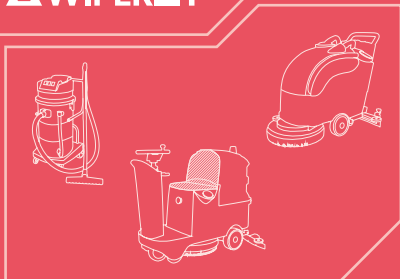
TOPREGAL



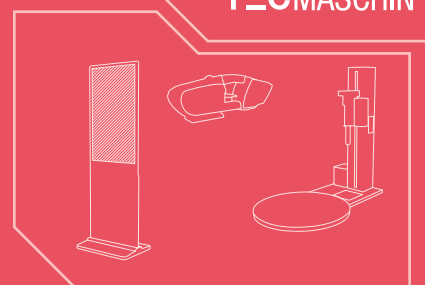
SolidHub



WIPEKET



TECMASCHIN



SOLOPORT

