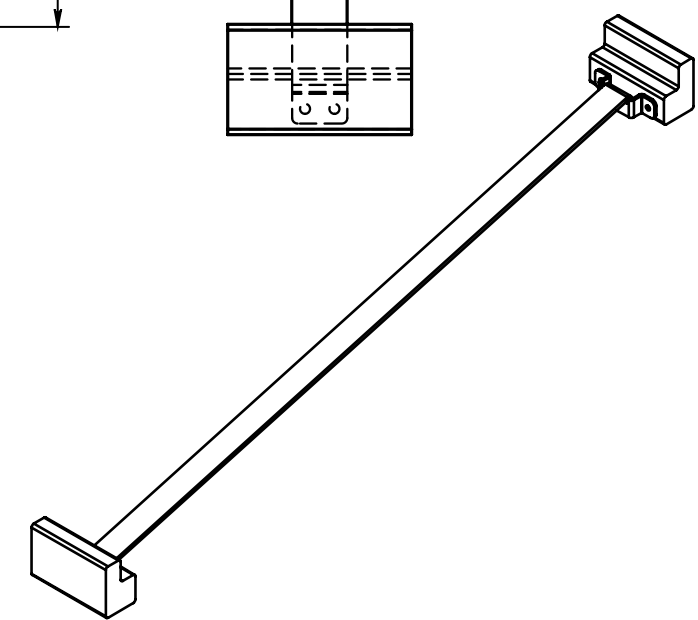
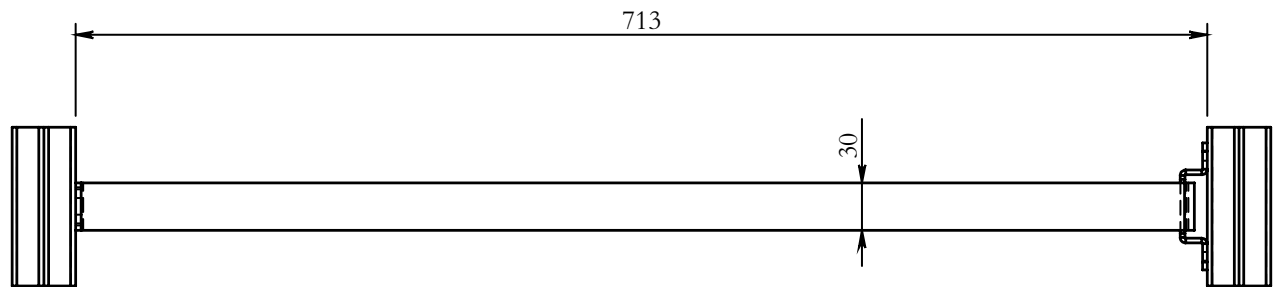
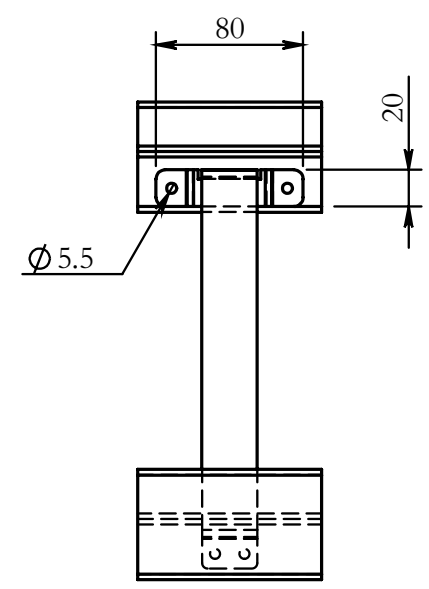
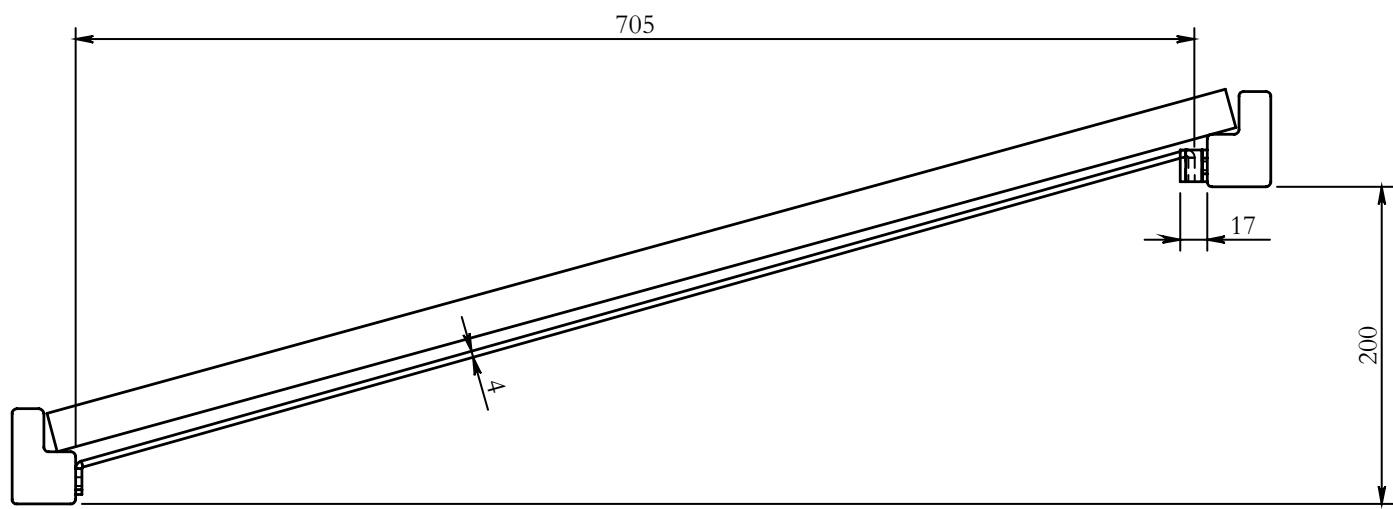


	Datum	Name
Bearb.		
Gepr.		
Norm.		

SCHRÄGBODENREGAL
TIEFENSTEG

TOPREGAL

TOPREGAL GmbH
Industriestraße 3
70794 Filderstadt
www.topregal.com



	Datum	Name
Bearb.		
Gepr.		
Norm.		

SCHRÄGBODENREGAL TIEFENSTEG

TOPREGAL
 TOPREGAL GmbH
 Industriestraße 3
 70794 Filderstadt
 www.topregal.com