

INSTRUKCJA MONTAŻU

Jezdna drabina podestowa

PL200/8

PL300/12



Przed użyciem produktu należy zapoznać się z niniejszą instrukcją i przestrzegać zawartych w niej wskazówek!

OGÓLNE

Dane techniczne	3
Lista części	3
Montaż	6
Wskazówki dotyczące bezpieczeństwa	8

KONSERWACJA

Serwis & kontakt	8
Deklaracja zgodności WE	9

DANE TECHNICZNE

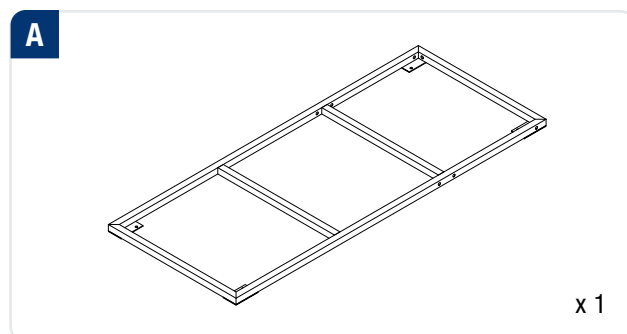
OGÓLNE

Typ	Jednostka	PL200/8	PL300/12
Materiał		Stal węglowa	
Kolor		Niebieski	
Powierzchnia		Malowany proszkowo	
Waga	kg	65	119
Wysokość platformy	mm	2000	3000
Wysokość poręczy	mm	1000	
Całkowita wysokość	mm	3000	4000
Szerokość	mm	700	800
Głębokość	mm	1700	2500
Wymiary platformy	mm	640 x 530	720 x 530
Liczba szczelbi		8	12
Maksymalne obciążenie	kg	150	
Grubość materiału	mm	2	
Wymiary stopni	mm	640 x 152	720 x 152

KÓŁKA I NÓŻKI

Typ	Jednostka	PL200/8	PL300/12
Średnica rolek	mm	100	
Materiał rolek		PU	
Rodzaj rolek		2 kółka obrotowe z hamulcem postojowym	
Wysokość nóżek / rolek	mm	135	

LISTA CZĘŚCI



Powierzchnia podstawy



Kółko skrętne z hamulcem



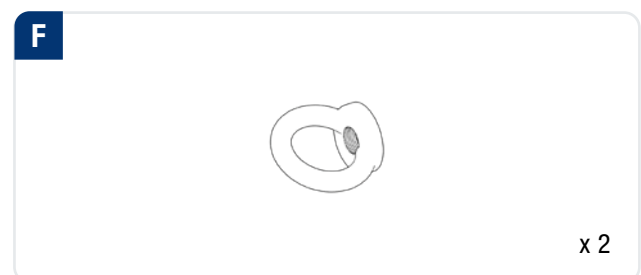
Podstawa



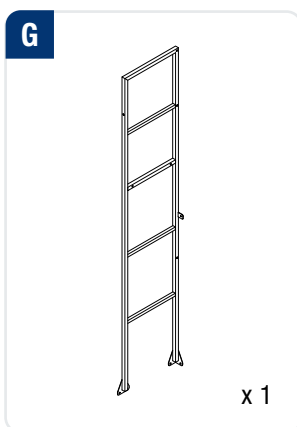
Elementy składowe platformy z krawędzią zabezpieczającą



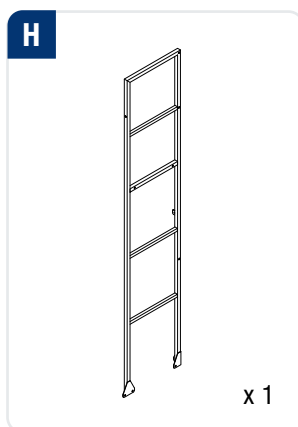
Łańcuch zabezpieczający



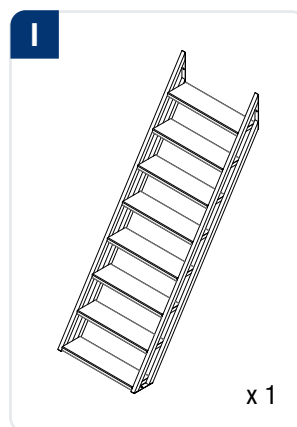
Oczko do łańcucha zabezpieczającego



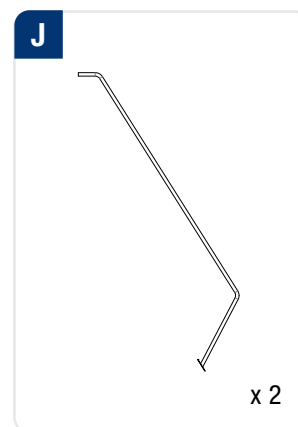
Lewa podpórka



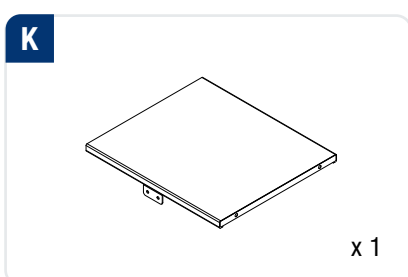
Prawy słupek



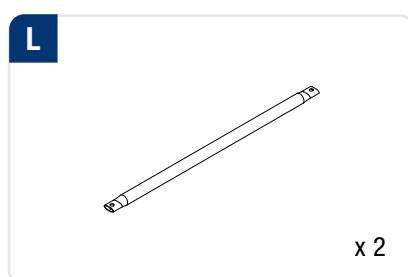
Stopnie



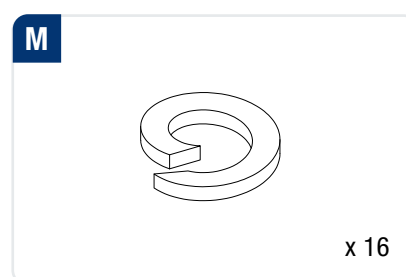
Poręcz



Platforma

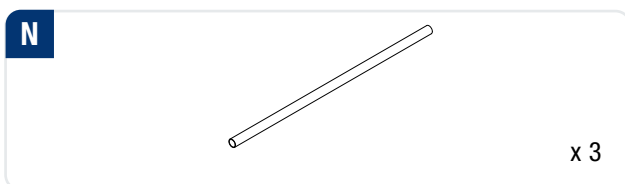


Wzmocniona poprzeczka

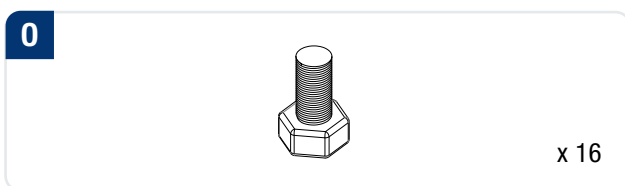


Podkładka

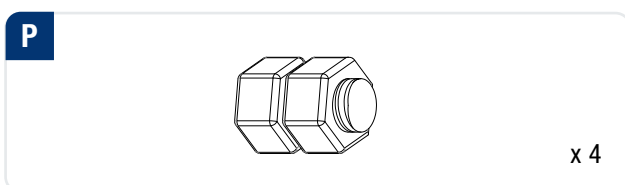
PL200/8



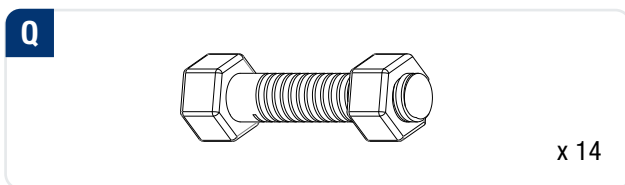
Pręta poprzeczna



M8 x 16 mm

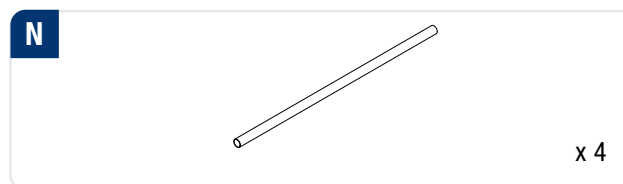


M10 x 14 mm

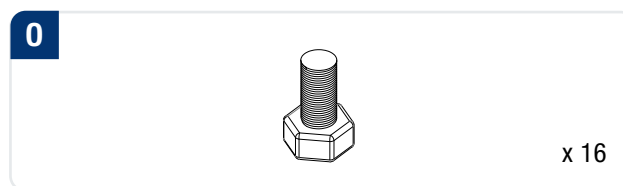


M10 x 45 mm

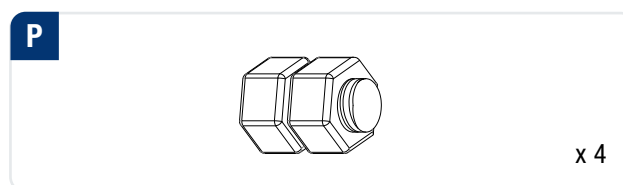
PL300/12



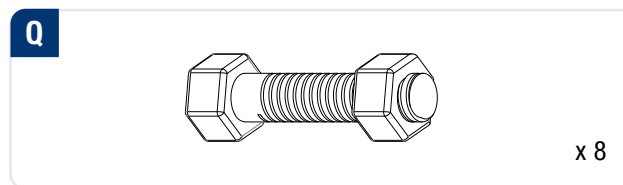
Pręta poprzeczna



M10 x 16 mm

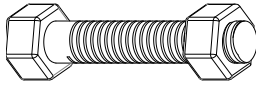


M10 x 14 mm



M10 x 45 mm

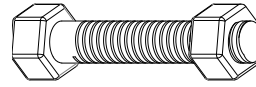
R



x 6

M10 x 55 mm

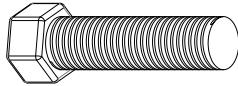
R



x 12

M10 x 55 mm

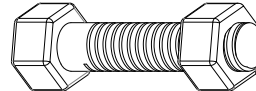
S



x 8

M12 x 45 mm

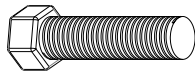
T



x 4

M10 x 65 mm

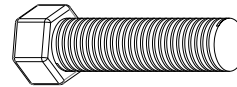
V



x 2

M8 x 40 mm

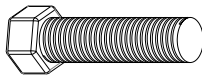
U



x 10

M12 x 55 mm

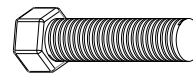
W



x 4

M8 x 45 mm

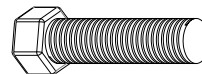
V



x 2

M8 x 50 mm

W

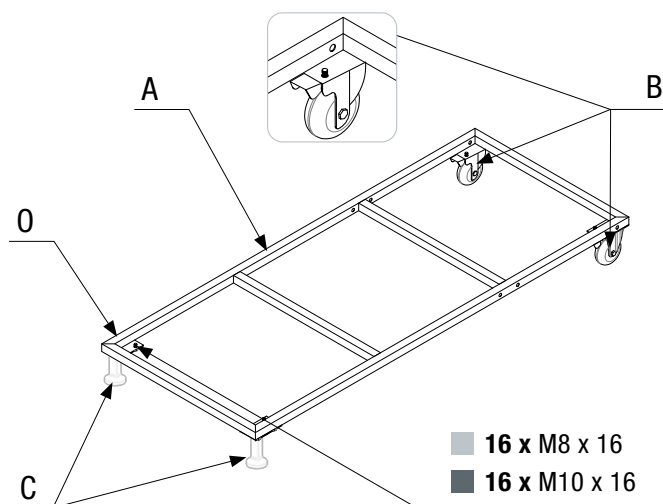


x 4

M8 x 55 mm

MONTAŻ

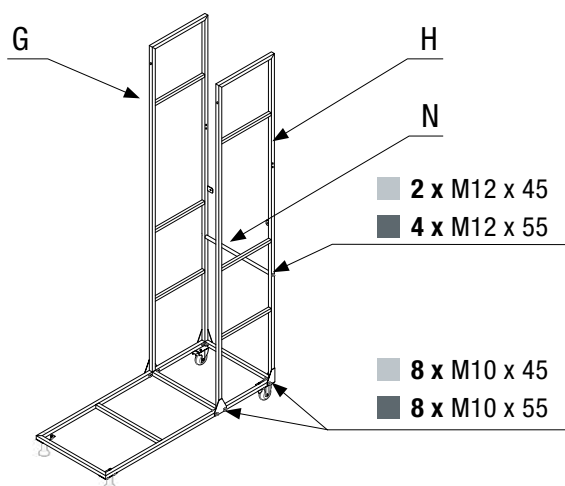
1



Zamontuj dwie rolki **B** i dwie nóżki **C** do podstawy **A**. Zablokuj rolki skątne, aby zabezpieczyć drabinę podestową.

■ PL200/8 ■ PL300/12

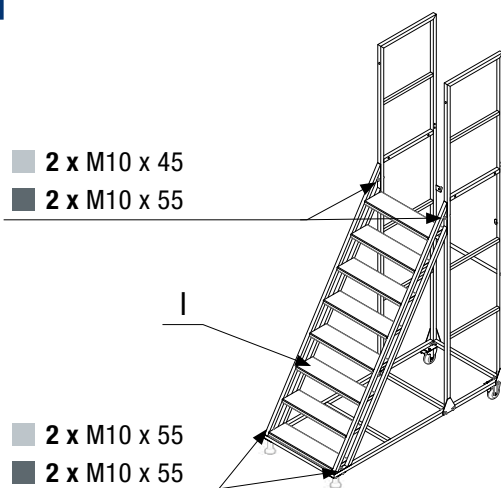
2



Zamontuj słupki **G** i **H** oraz tylną poprzeczkę **N**.

■ PL200/8 ■ PL300/12

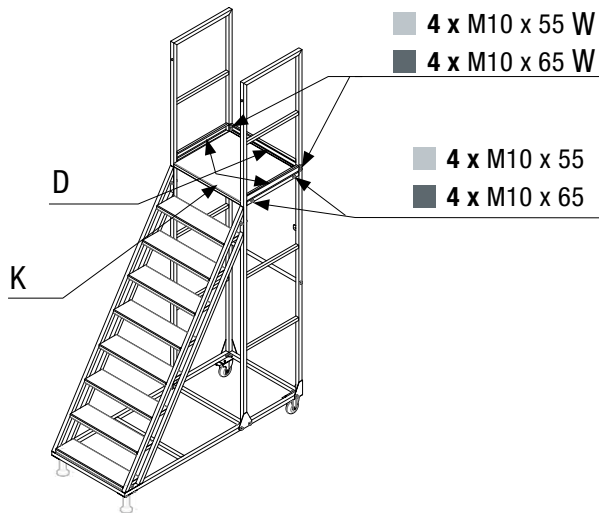
3



Przykręć stopnie **I**.

■ PL200/8 ■ PL300/12

4

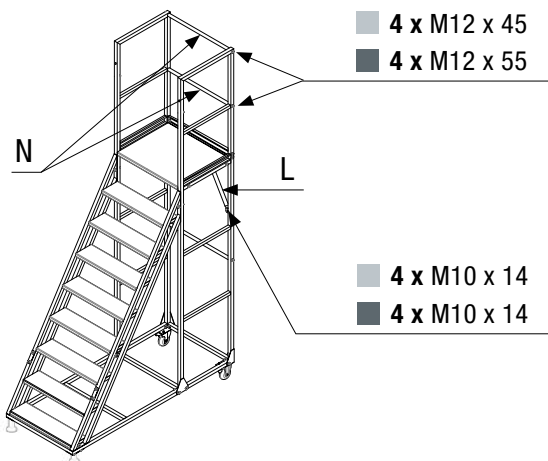


Zamontuj platformę **K**. Przykręć trzy poszczególne elementy krawędzi zabezpieczającej **D**.

■ PL200/8

■ PL300/12

5

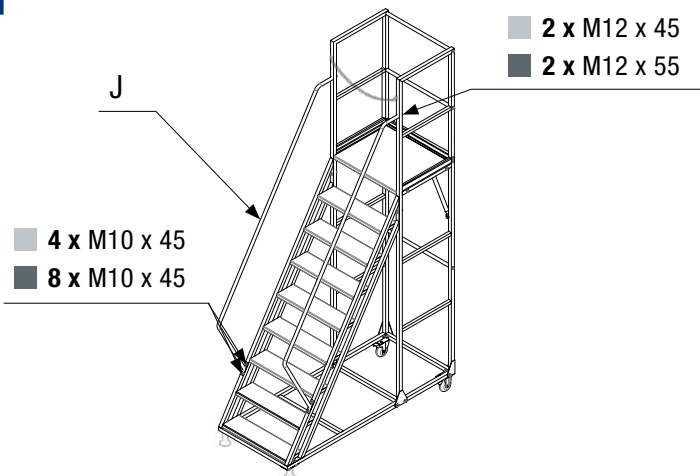


Zamontuj pozostałe poprzeczki **N** i **L**, a następnie dokręć wszystkie śruby.

■ PL200/8

■ PL300/12

6



Przymocuj dwa poręcze **J**. Aby zamontować łańcuch zabezpieczający **E**, należy najpierw przykręcić oczko **F** za pomocą śruby **V**.

■ PL200/8

■ PL300/12

WSKAZÓWKI DOTYCZĄCE BEZPIECZEŃSTWA

OBOWIĄZUJĄ WSZYSTKIE ODPOWIEDNIE PRZEPISY DOTYCZĄCE ZAPOBIEGANIA WYPADKOM:

- Powszechnie uznane zasady i normy bezpieczeństwa.
- W razie potrzeby przepisy obowiązujące w danym kraju.

Zgodnie z normą europejską DIN EN 131-3 przedsiębiorcy mają obowiązek regularnego sprawdzania drabin.

Podczas montażu i użytkowania należy zawsze nosić kask i obuwie ochronne.

Na platformie należy sięgać wyłącznie po przedmioty znajdujące się w bezpośrednim zasięgu ręki, aby uniknąć przewrócenia się.

Przed każdym użyciem należy sprawdzić drabinę platformową i upewnić się, że nie jest uszkodzona.

Drabinę należy ustawiać i używać wyłącznie na równym i stabilnym podłożu.

Drabina ta nie zapewnia izolacji ani ochrony przed zagrożeniami elektrycznymi. Należy to uwzględnić przy wyborze miejsca ustawienia; np. linie napowietrzne lub inne odsłonięte urządzenia elektryczne powinny znajdować się w wystarczającej odległości.

Drabiny nie wolno nigdy ustawiać ani używać na śliskich powierzchniach, np. na lodzie, błyszczących powierzchniach lub mocno zabrudzonych powierzchniach.

Przed wejściem na drabinę z podestem należy zabezpieczyć ją przed stoczeniem się. W tym celu należy użyć hamulców blokujących.

SERWIS & KONTAKT

Skontaktuj się z naszymi ekspertami ds. produktów i znajdź pomoc i rozwiązania dla swojego produktu. Znajdź wszystkie informacje kontaktowe wymienione według kraju i języka: www.topregal.com/pl/service

Odpowiedzialny za treść:

TOPREGAL GmbH
Industriestraße 3
70794 Filderstadt
GERMANY
www.topregal.com

Deklaracja zgodności WE

Producent

**TOPREGAL GmbH
Industriestrasse 3
70794 Filderstadt
Niemcy**

niniejszym oświadcza, że poniższy produkt

Oznaczenie produktu:

Jezdna drabina podestowa

Typ:

**PL200/8
PL300/12**

Numer seryjny:

**PL200/8-1000000000 – PL200/8-9999999999
PL300/12-1000000000 – PL300/12-9999999999**

wszystkie odpowiednie przepisy stosowanego ustawodawstwa (zwanego dalej „ustawodawstwem“) w tym wszelkie zmiany mające zastosowanie w momencie składania oświadczenia – są zgodne. Producent jest odpowiedzialny za wydanie niniejszej deklaracji zgodności. Niniejsza deklaracja odnosi się tylko do maszyny w stanie, w jakim została wprowadzona do użytku; wszystkie dodane później części i / lub ingerencja użytkownika nie będzie brana pod uwagę i uwzględniana.

Zgodne z postanowieniami poniższych norm:

EN131-7

Nazwisko i adres osoby upoważnionej, do sporządzenia dokumentacji technicznej:

TOPREGAL GmbH
Industriestrasse 3
70794 Filderstadt
Niemcy

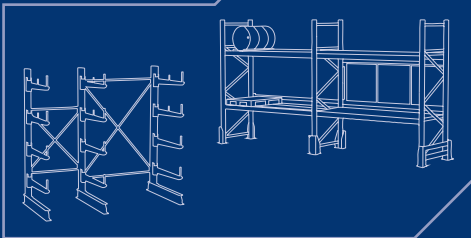


Miejsce: Filderstadt
Data: 22.07.2022

Juergen Effner
Chief Executive Officer

TOPREGAL

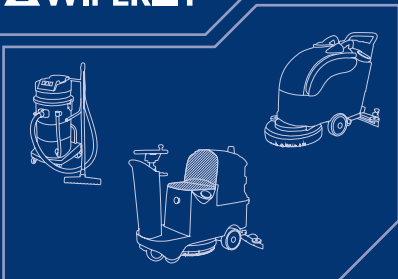
TOPREGAL



SolidHub



WIPEKET



TECMASCHIN



SOLOPORT

