



MANUAL DE INSTRUCCIONES

Carretilla sube-escaleras eléctrica

ETS200



Antes de utilizar el producto, asegúrese de leer este manual y seguir las instrucciones que contiene!

GENERAL

Prólogo	3
Definición	3
Instrucciones de seguridad	4
Datos técnicos	4
Resumen de los componentes principales	5
Dispositivos de seguridad y señales de advertencia	5
Manual de instrucciones	5

MANTENIMIENTO

Inspección periódica	7
Servicio y contacto	7
Declaración UE de conformidad	8

PRÓLOGO

Enhorabuena por la compra de su nuevo salvaescaleras eléctrico. Este ha sido fabricado con materiales de alta calidad, especialmente pensados para un uso duradero y fiable. Por su propia seguridad y para garantizar el correcto funcionamiento del aparato, lea y respete estrictamente este manual de instrucciones antes de ponerlo en funcionamiento. Guarde este manual de instrucciones. Compruebe que el salvaescaleras no presente daños causados por el transporte. No se deben utilizar salvaescaleras defectuosos. Este aparato sirve para transportar cargas pesadas por las escaleras. Un manejo inadecuado puede provocar lesiones o daños en el aparato. Queda excluida cualquier responsabilidad por daños derivados de un uso indebido del salvaescaleras eléctrico o del incumplimiento de las especificaciones y normas de comportamiento de este manual de instrucciones. Es responsabilidad del operador garantizar el uso correcto por parte de personal formado y autorizado.

DEFINICIÓN

REPRESENTANTE

Personal cualificado y autorizado que utilice este equipo, lo prepare para su uso y imparta a los operadores una formación adecuada y suficiente. Dicha formación se refiere a:

1. Mecánica y accesorios del equipo
2. Dispositivos de protección
3. Causas y prevención de accidentes
4. Tareas del ajustador
5. Preparación de las herramientas
6. Manejo

OPERARIO

Personal debidamente formado y autorizado por el responsable, que utilice este equipo, entre otras cosas, para su uso seguro, su instalación, su mantenimiento y su limpieza, evitando cualquier riesgo. Los riesgos se deben, entre otras cosas, al transporte inadecuado de cargas pesadas por las escaleras.

USO PREVISTO

Utilice este aparato de acuerdo con la información proporcionada en el presente manual de instrucciones.

APARATO

Este salvaescaleras eléctrico.

EPI

Equipo de protección individual, como, por ejemplo, calzado de seguridad, guantes de protección, ropa de protección, etc.

USO INDEBIDO RAZONABLEMENTE PREVISIBLE

El uso de este aparato de una forma no prevista por el fabricante, pero que pueda derivarse de un comportamiento humano fácilmente previsible.

PÚBLICO OBJETIVO

Grupo de personas al que el fabricante destina este manual de instrucciones (responsable, operario).

INSTRUCCIONES DE SEGURIDAD

- Lea atentamente las señales de advertencia del aparato y las instrucciones de este manual antes de utilizarlo.
- Utilice el salvaescaleras solo si está familiarizado con su funcionamiento.
- Utilice el salvaescaleras solo después de haber comprobado que se encuentra en perfecto estado.
- No sobrecargue el salvaescaleras bajo ningún concepto. La carga máxima es de 200 kg.
- Realice el mantenimiento del salvaescaleras a intervalos regulares.
- Haga que el salvaescaleras sea reparado y mantenido únicamente por personal cualificado.
- Desconecte la batería de iones de litio antes de cualquier reparación o mantenimiento.
- Recargue la batería inmediatamente después de utilizar el salvaescaleras para evitar una descarga profunda y daños en la misma.
- Las modificaciones y alteraciones del aparato no autorizadas por el fabricante dan lugar a la anulación de la garantía.
- La estructura de la escalera (peldaños) debe ser resistente y ofrecer una superficie suficiente.
- Utilice siempre cinturones de seguridad y otros dispositivos de seguridad para transportar la mercancía de forma segura.
- Asegúrese de que la escalera esté libre de obstáculos y suficientemente iluminada antes de utilizar el subescaleras.
- Al transportar cargas en plano y también al subir escaleras, debe asegurarse de que el centro de gravedad se encuentre en el eje de las ruedas o del mecanismo de elevación. De este modo se evita que el subescaleras se vuelque rápidamente, lo que podría provocar lesiones.
- Muévase despacio y con cuidado, especialmente al subir y bajar escaleras.
- Mantenga a los niños y a las mascotas alejados mientras el subescaleras está en funcionamiento.
- Durante el funcionamiento, no debe haber personas detrás del subescaleras.

DATOS TÉCNICOS

GENERAL

Tipo	Unidad	Valor
Modelo		ETS200
Ancho	mm	500
Profundidad	mm	300 - 530
Altura	mm	1100 - 1445
Peso	kg	29
Carga máxima	kg	200
Material		Aluminio
Diámetro de las ruedas	mm	254
Radio de giro	mm	500

SERVICIOS

Tipo	Unidad	Valor
Potencia	W	400
Velocidad mínima de subida	revoluciones/min	30
Velocidad máxima de subida	revoluciones/min	46
Altura máxima del peldaño	mm	230
Profundidad mínima del peldaño	mm	200
Nivel de ruido	dB	< 70

BATERÍA

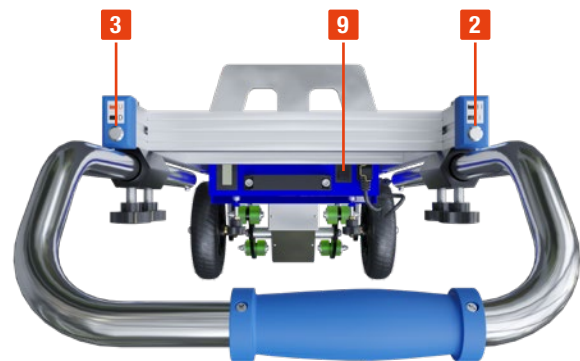
Tipo	Unidad	Valor
Tipo de batería		iones de litio
Peso de la batería	kg	3
Tensión	V	48
Capacidad	Ah	8
Tiempo de carga	h	3
Autonomía	h	5
Tensión de red	V	230



RESUMEN DE LOS COMPONENTES PRINCIPALES



N°	Descripción
1	Mango regulable en altura
2	Interruptor de velocidad
3	Interruptor de sentido de subida
4	Batería de iones de litio
5	Sistema automático de subida
6	Neumáticos
7	Plataforma de carga
8	Botón de inicio
9	Interruptor de encendido / apagado



DISPOSITIVOS DE SEGURIDAD Y SEÑALES DE ADVERTENCIA

Cartel de advertencia	Nombre
	Recarga la batería al 100 % después de cada uso

MAUAL DE INSTRUCCIONES

ANTES DE UTILIZARLO

1. Coloque la carga en la plataforma de carga (7). Asegúrese de que ninguna extremidad quede atrapada.
2. Fijela con correas para que no se caiga.
3. Ajuste el asa (1) a la altura deseada.
4. Una vez alcanzada la altura deseada, fije bien el asa (1) con los tornillos giratorios.

SUBIR LAS ESCALERAS

1. Coloque el salvaescaleras al pie de la escalera, de modo que las ruedas (6) toquen el primer peldaño.
2. Encienda el salvaescaleras (9) y seleccione el modo de funcionamiento adecuado (3) («U» → arriba).
3. Asegúrese de que el manillar (1) esté ajustado a la altura correcta para garantizar un manejo ergonómico. Sujete el mango (1) en posición paralela a la escalera durante el ascenso.
4. Pulse el botón de arranque (8) situado en el mango para iniciar el ascenso.
5. El motor del salvaescaleras se pone en marcha y los brazos elevadores (5) con los rodillos de plástico comienzan a girar.
6. Los brazos elevadores (5) del salvaescaleras alcanzan el primer peldaño y lo elevan. Al mismo tiempo, las grandes ruedas traseras con cámara de aire (6) permanecen firmemente apoyadas en el suelo de cada peldaño para garantizar la estabilidad.
7. Este proceso se repite en cada peldaño sucesivo.
8. Una vez alcanzado el peldaño superior, suelte el botón de arranque (8) situado en el asa de sujeción (1) y el mecanismo de los brazos elevadores (5) se detendrá. Las grandes ruedas neumáticas (6) transportarán ahora la carga.
9. Apague el subescaleras (9) y fíjelo en la posición superior de la escalera.
10. Descargue la carga de la plataforma de carga (7).

BAJAR LAS ESCALERAS

1. Coloque el salvaescaleras en el peldaño más alto de la escalera, de modo que las ruedas (6) queden cerca del borde, pero aún apoyadas de forma segura en la superficie. Para ello, colóquese de cara a la escalera y sitúe el salvaescaleras delante de usted.



2. Encienda el salvaescaleras (9) y seleccione el modo de funcionamiento adecuado (3) («D» → bajar).
3. Asegúrese de que el mango (1) esté ajustado a la altura correcta para garantizar un manejo ergonómico. Sujete el mango (1) en paralelo a la escalera durante el descenso.
4. Pulse el botón de inicio (8) situado en el mango para iniciar el descenso.
5. El motor del salvaescaleras se pone en marcha y los brazos de elevación (5) con las ruedas de plástico comienzan a girar.
6. Los brazos de elevación (5) del salvaescaleras se agarran al primer escalón y descienden sobre él de forma controlada. Al mismo tiempo, las grandes ruedas neumáticas (6) permanecen firmemente en el nivel superior para garantizar la estabilidad.
7. En cuanto los brazos elevadores (5) se apoyen de forma segura en el primer peldaño, las grandes ruedas neumáticas (6) se bajan lentamente y también descienden hasta el primer peldaño. Este proceso se repite en cada peldaño sucesivo.
8. En cuanto se alcance el peldaño más bajo, suelte el botón de arranque (8) situado en el asa y el mecanismo de los brazos elevadores se detendrá. Las grandes ruedas neumáticas (6) transportan ahora la carga.
9. Apague el subescaleras (9) y fíjelo en la posición inferior de la escalera.
10. Descargue la carga de la plataforma de carga (7).

CARGA DE LA BATERÍA

1. Recargue la batería al 100 % después de cada uso.
2. Durante la recarga, el cargador se ilumina en rojo.
3. Una vez completada la recarga, el cargador se ilumina en verde.



Si no va a utilizar el dispositivo durante un tiempo prolongado, recargue la batería una vez al mes.

INSPECCIÓN PERIÓDICA

Realice el mantenimiento del aparato a intervalos regulares. Para ello, apague el aparato. Realice una inspección visual semanal. Preste especial atención a la batería de iones de litio, los neumáticos y la plataforma de carga.

SERVICIO Y CONTACTO

Póngase en contacto con nuestros expertos para obtener ayuda y soluciones para sus productos. Encuentre toda la información de contacto listada por país e idioma: www.topregal.es/es/service

Responsable del contenido:

TOPREGAL GmbH
Industriestraße 3
70794 Filderstadt
GERMANY
www.topregal.com

Declaración UE de conformidad

El fabricante

TOPREGAL GmbH
Industriestrasse 3
70794 Filderstadt
Alemania

declara por la presente que el siguiente producto

Designación del producto:

Tipo:

SolidHub
Carretilla sube-escaleras eléctrica

ETS200

Número de serie:

ETS200-100000000 – ETS200-999999999

cumple con todas las disposiciones pertinentes de la normativa legal aplicable (en adelante) - incluidas sus modificaciones vigentes en el momento de la declaración. El fabricante es el único responsable de emitir esta declaración de conformidad. Esta declaración se refiere únicamente a la máquina en el estado en el que se comercializó; no se tienen en cuenta las piezas y / o intervenciones montadas posteriormente por el usuario final.

Cumple con las disposiciones de las siguientes directivas europeas:

2006/42/CE Directiva sobre máquinas
2014/30/UE Compatibilidad electromagnética (CEM)

Cumple las disposiciones de las normas siguientes:

EN 60204-1
EN ISO 12100
EN ISO 13849-1

EN 61000-6-4
EN 61000-6-2

Nombre y dirección de la persona autorizada para elaborar la documentación técnica:

TOPREGAL GmbH
Industriestrasse 3
70794 Filderstadt
Alemania

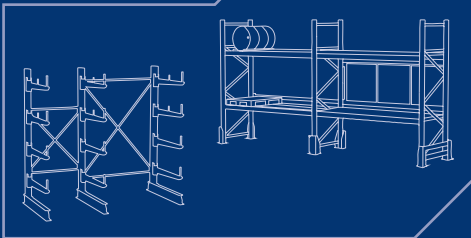
Lugar: Filderstadt
Fecha: 23.09.2021



Juergen Effner
Chief Executive Officer

TOPREGAL

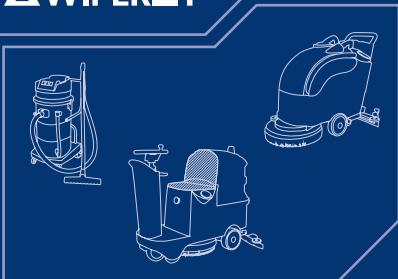
TOPREGAL



SolidHub



WIPEKET



TECMASCHIN



SOLOPORT

