

## LED-WÜRFEL WGOB-480/1.8

### MERKMALE

- 1,86 mm Pixelpitch für hochauflösende Darstellungen
- 5-seitiger LED-Würfel für eine maximale Rundum-Sichtbarkeit
- GOB-LED-Technologie für erhöhte Widerstandsfähigkeit der Displayoberfläche
- Hohe Bildwiederholrate für flimmerfreie Darstellung
- Optimal für Videos, Animationen und digitale Werbebotschaften
- Ideal für Messen, Verkaufsflächen und Promotion-Events
- Asynchrone Steuerung per Netzwerk oder WLAN für eine flexible Content-Wiedergabe

### ALLGEMEINE

Typ	Einheit	Wert
Marke		TecMaschin
Modell		WGOB-480/1.8
Farbe		Schwarz
Breite	mm	480
Tiefe	mm	480
Höhe	mm	1.400
Gewicht	kg	38,5
Netzspannung	V	230
Einsatzbereich		Innen
Kabellänge	m	3

### UMGEBUNGSFAKTOR

Typ	Einheit	Wert
Schutzklasse		IP40
Arbeitstemperatur	°C	-10 - 60
Umgebungsluftfeuchtigkeit	%	10 - 90

### STEUERUNG

Typ	Einheit	Wert
Anschlüsse/Schnittstellen		RJ45, USB, WIFI
Steuerung		Mooncell
Steuerungsmodus		Asynchron

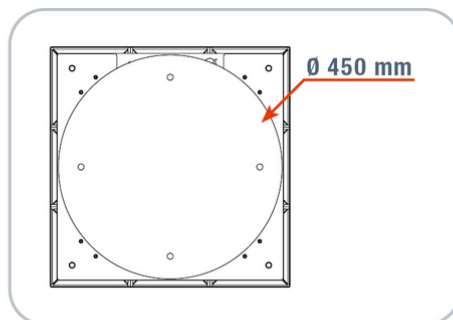
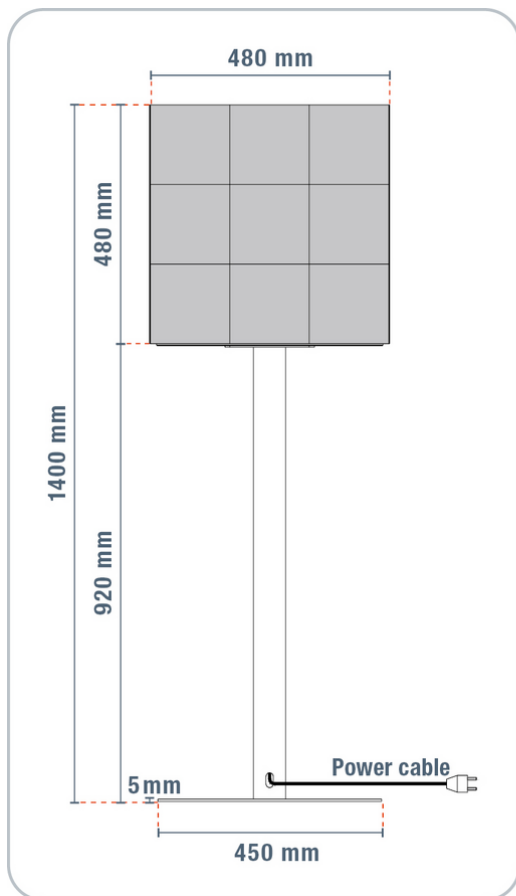
### LEISTUNG

Typ	Einheit	Wert
Durchschnittliche Leistungsaufnahme	W	150
Maximale Leistungsaufnahme	W	450
Mittlere Lebensdauer	h	100.000



## ANZEIGE

Typ	Einheit	Wert
Wartungszugang		Rückseitiger Zugang
LED-Technologie		GOB-Technologie
Pixelkonfiguration		SMD 3-in-1
Pixelabstand	mm	1,86
Bildmaße Breite	mm	480
Bildmaße Höhe	mm	480
Auflösung	px	258 x 258
Pixelanzahl		332.820
Optimaler Betrachtungsabstand	m	2 - 20
Blickwinkel	°	140
Kontrast		3000:1
Leuchtdichte	cd/m <sup>2</sup>	700
Farbtemperatur		3500 - 9500 K
Farbtiefe	Bit	14
Graustufen		16.384
Bildrate	Hz	60
Bildwiederholfrequenz	Hz	3.840



## LED CUBE WGOB-480/1.8

### CHARACTERISTICS

- 1,86 mm Pixel pitch for high-resolution displays
- 5-sided LED cube for maximum all-round visibility
- GOB LED technology for increased durability of the display surface
- High refresh rate for flicker-free display
- Ideal for videos, animations and digital advertising messages
- Ideal for trade fairs, retail spaces and promotional events
- Asynchronous control via network or Wi-Fi for flexible content playback

### GENERAL

Type	Unit	Value
Brand		TecMaschin
Model		WGOB-480/1.8
Colour		Black
Width	mm	480
Depth	mm	480
Height	mm	1.400
Weight	kg	38,5
Mains voltage	V	230
Range of application		Indoor
Cable length	m	3

### AMBIENT FACTOR

Type	Unit	Value
Protection class		IP40
Working temperature	°C	-10 - 60
Ambient humidity	%	10 - 90

### CONTROL

Type	Unit	Value
Connections/interfaces		RJ45, USB, WIFI
Control		Mooncell
Control mode		Async

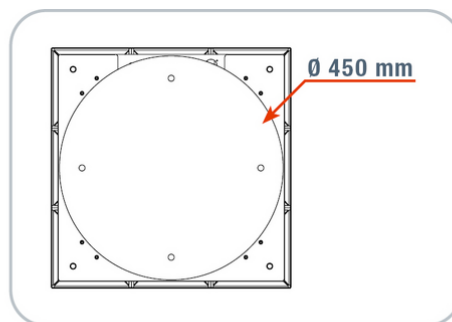
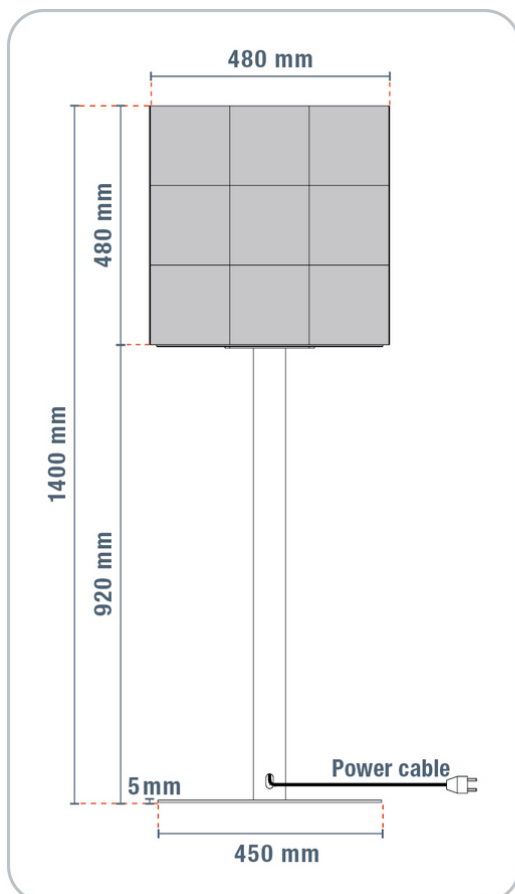
### POWER

Type	Unit	Value
Average power consumption	W	150
Maximum power consumption	W	450
Average service life	h	100.000



## DISPLAY

Type	Unit	Value
Maintenance access		Rear access
LED technology		GOB technology
Pixel configuration		SMD 3-in-1
Pixel pitch	mm	1,86
Image dimensions width	mm	480
Image dimensions height	mm	480
Resolution	px	258 x 258
Number of pixels		332.820
Optimal viewing distance	m	2 - 20
Viewing angle	°	140
Contrast		3000:1
Luminance	cd/m <sup>2</sup>	700
Color temperature		3500 - 9500 K
Color depth	Bit	14
Grayscale		16.384
Frame rate	Hz	60
Refresh rate	Hz	3.840



## CUBE LED WGOB-480/1.8

### CARACTÉRISTIQUES

- 1,86 mm Pas de pixel pour des affichages haute résolution
- Cube LED à 5 faces pour une visibilité panoramique maximale
- Technologie LED GOB pour une résistance accrue de la surface d'affichage
- Taux de rafraîchissement élevé pour un affichage sans scintillement
- Idéal pour les vidéos, les animations et les messages publicitaires numériques
- Idéal pour les salons, les espaces de vente et les événements promotionnels
- Commande asynchrone via réseau ou Wi-Fi pour une diffusion flexible du contenu

### GÉNÉRALITÉS

Type	Unité	Valeur
Marque		TecMaschin
Modèle		WGOB-480/1.8
Couleur		Noir
Largeur	mm	480
Profondeur	mm	480
Hauteur	mm	1.400
Poids	kg	38,5
Tension du réseau	V	230
Domaine d'utilisation		Intérieur
Longueur du câble	m	3

### FACTEUR ENVIRONNEMENTAL

Type	Unité	Valeur
Classe de protection		IP40
Température de travail	°C	-10 - 60
Humidité ambiante	%	10 - 90

### COMMANDE

Type	Unité	Valeur
Connexions/interfaces		RJ45, USB, WIFI
Commande		Mooncell
Mode de commande		Asynchrone

### PUISSANCE

Type	Unité	Valeur
Consommation électrique moyenne	W	150
Consommation électrique maximale	W	450
Durée de vie moyenne	h	100.000



## AFFICHAGE

Type	Unité	Valeur
Accès de maintenance		Accès arrière
Technologie LED		Technologie GOB
Pixelkonfiguration		SMD 3-in-1
Espacement des pixels	mm	1,86
Largeur de l'image	mm	480
Hauteur de l'image	mm	480
Résolution	px	258 x 258
Nombre de pixels		332.820
Distance de vision optimale	m	2 - 20
Point de vue	°	140
Contraste		3000:1
Luminance	cd/m <sup>2</sup>	700
Température de couleur		3500 - 9500 K
Intensité des couleurs	Bit	14
Niveaux de gris		16.384
Fréquence d'images	Hz	60
Fréquence de rafraîchissement	Hz	3.840

