



INSTRUÇÕES DE MONTAGEM

Estante cantilever

KR3000



Antes de utilizar o produto, não se esqueça de ler este manual e seguir as instruções nele contidas!

GERAL	Explicação do termo	3
	Visão geral	4
NOTAS	Informações gerais	6
	Preparação da montagem	6
	Regulamentos técnicos	7
LISTA DE PEÇAS	Peças individuais e material de montagem	9
MONTAGEM	Visão geral dos suportes	11
	Instruções de montagem	12
	Montagem do suporte	13
	Montagem de escoras	14
	Montagem Kragarme	15
MANUAL DE INSTRUÇÕES	Carga e distribuição de peso	16
	Verificação e controlo	16
	Manuseamento	16
	Instruções de utilização	17
INSPEÇÃO	Inspeção real	18
SERVIÇO E CONTACTO	Serviço & Contacto	18
ACESSÓRIOS	Proteção contra colisões em forma de L / U	19
	Barreira de proteção	19
	Pilares de proteção contra impactos	19
	Fita magnética	19
	Faixa de borracha	20
	Treino com halteres	20
	Suporte para piso de madeira	20
Suporte grade	20	

EXPLICAÇÃO DO TERMO

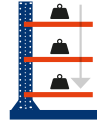
BRAÇO

- Carga total por braço saliente
- Máx. 500 kg

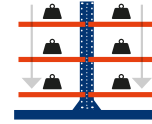


CARGA DO SUPORTE

- Máx. 1500 kg com suporte unilateral
- Máx. 3000 kg com suporte bilateral

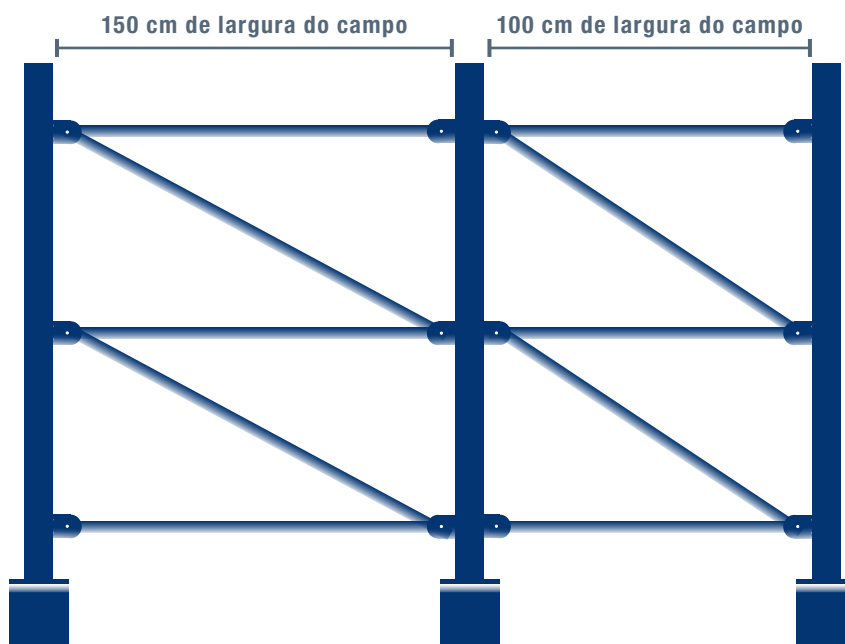


unilateralmente



dupla face

LARGURA DO CAMPO



Capacidade de carga

As informações sobre a capacidade de carga referem-se a uma estante com, no mínimo, 2 compartimentos e, no mínimo, 2 prateleiras, que estão fixadas em alturas aproximadamente iguais.

VISÃO GERAL

SUPORTE

Um suporte completo é composto por um perfil de suporte azul, que é fixado à base por meio de uma ligação aparafusada.

Com a ajuda das travessas transversais e diagonais aparafusadas, o suporte é ligado ao suporte seguinte. Esta distância é chamada de distância entre eixos.

CANTILEVER

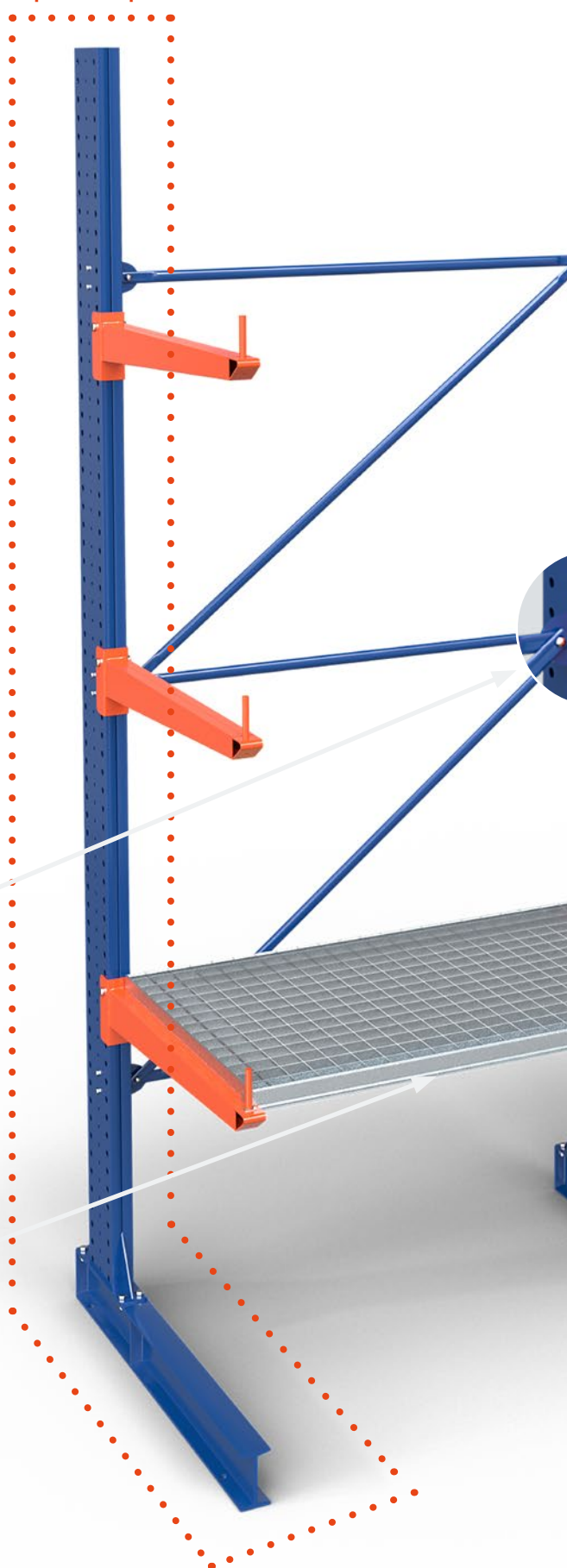
Os braços de suporte servem como suportes de carga e podem ser encaixados no suporte a uma distância de 50 mm em alturas individuais.

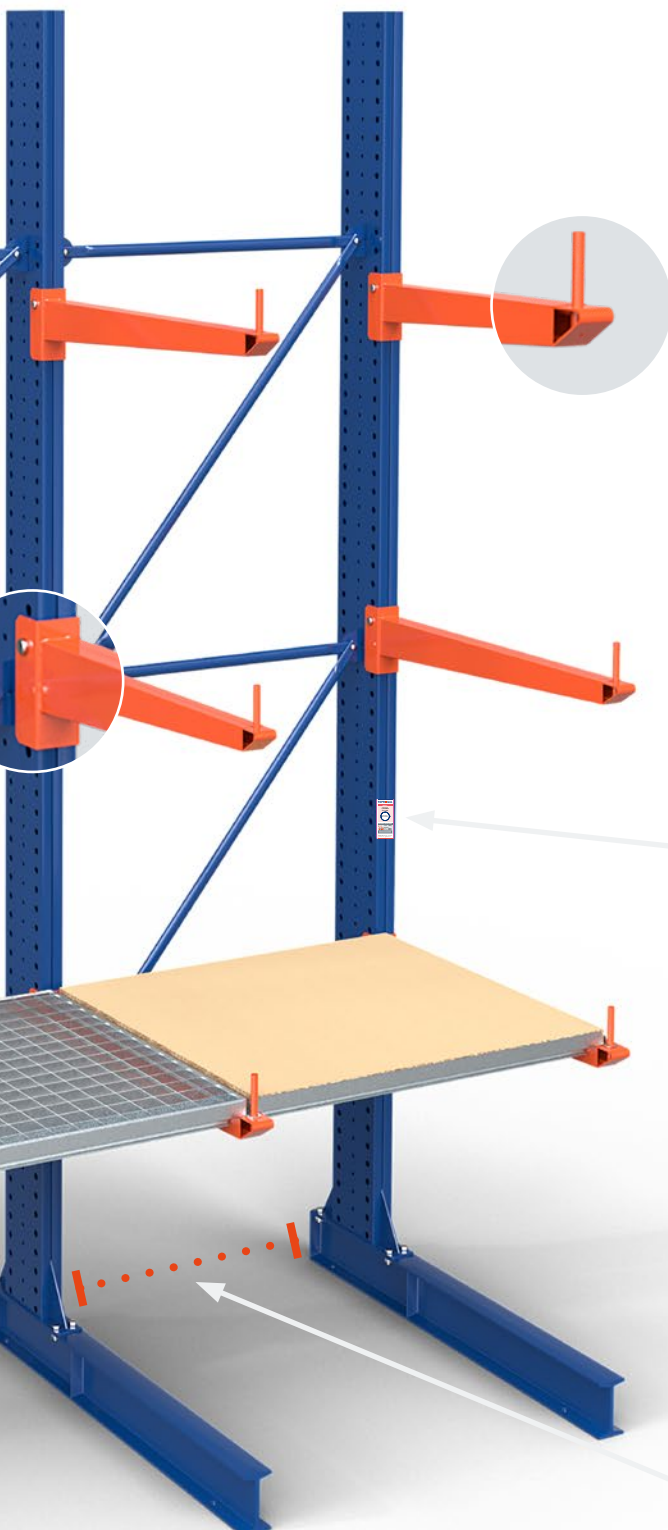
O braço de suporte é fixado por um parafuso de segurança.

Os nossos braços de suporte estão disponíveis nos comprimentos 50 cm, 100 cm e 125 cm.

CONDIÇÕES

A prateleira pode ser carregada, por exemplo, com paletes, pacotes ou caixas de transporte. Além disso, os tabuleiros servem como proteção contra quedas e protegem os seus produtos armazenados contra deformações indesejadas entre os braços salientes.

Suporte completo



SEGURANÇA CONTRA DESLIZAMENTO

Para proteger a carga contra quedas acidentais, é possível encaixar um dispositivo de segurança contra rolagem na extremidade do braço de suporte. Este dispositivo é fornecido de série. O dispositivo de segurança pode ser encaixado ou desencaixado em qualquer braço de suporte, conforme necessário.



PLACA DE CARGA

Placa de carga autocolante com informações sobre a capacidade de carga – em conformidade com as especificações da norma DGUV 208-061 (Alemanha).



A placa de carga é sempre fornecida e deve ser afixada de forma bem visível na prateleira.

LARGURA DO CAMPO

O espaço entre duas colunas determina a largura do campo. As nossas larguras padrão são 100 cm e 150 cm. Estas podem ser combinadas livremente dentro de uma linha de prateleiras.

INFORMAÇÕES GERAIS

PREVENIR PERIGOS

A estante que adquiriu foi fabricada de acordo com o estado atual da técnica e está em conformidade com as normas e regulamentos aplicáveis. Apesar disso, pode representar um perigo para pessoas e bens materiais se:

- A estante não for montada corretamente, for alterada ou modificada de forma inadequada.
- Não forem utilizados acessórios originais.
- As normas de segurança não forem respeitadas.

Por isso, todas as pessoas que realizam a montagem devem ler e seguir as normas de segurança e, se necessário, confirmar isso com uma assinatura.

REGRAS DE PREVENÇÃO DE ACIDENTES

Aplicam-se todas as normas relevantes de prevenção de acidentes:

- Regras de segurança geralmente reconhecidas
- Disposições específicas de cada país
- Diretrizes para instalações de armazenamento e equipamentos do país em questão

POR FAVOR, TENHA EM ATENÇÃO

Antes da montagem, colocação em funcionamento ou utilização, é obrigatório observar as instruções contidas neste manual. Se precisar de assistência técnica, entre em contacto conosco.

Para evitar danos pessoais e materiais, observe o seguinte:

- As diretrizes para instalações e equipamentos de armazenamento ZH 1/428 da Associação Central das Associações Profissionais Industriais - na edição atual.
- As diretrizes e regulamentos relevantes para locais de trabalho.
- As instruções do seu responsável pela segurança.
- As condições estruturais e regulamentos, em particular a qualidade e a capacidade de carga do piso.
- Que as instalações se encontrem em perfeitas condições. A substituição de componentes danificados ou deformados é imediatamente obrigatória. Em caso de dúvida, interrompa a montagem ou utilização, proteja a área de instalação e informe o seu responsável pela segurança.
- Que o carregamento só pode ser efetuado após a conclusão de todos os trabalhos de montagem.
- Que as pessoas envolvidas na montagem e remodelação devem ser protegidas contra quedas, de acordo com as normas de segurança no trabalho (UVV-Bauarbeiten, VBG 37 §12).
- Que durante a montagem e remodelação devem ser usados equipamentos de proteção, como capacete, luvas, calçado de segurança, etc.
- Que as estantes devem ser protegidas eficazmente contra colisões de empilhadoras ou outros veículos.

PREPARAÇÃO DA MONTAGEM

Todos os componentes originais da TOPREGAL que servem para estabilizar o equipamento de armazenamento devem ser instalados sem restrições. Isso inclui, principalmente, componentes da estrutura, conjuntos de campos, escoras diagonais, braços de suporte, fixações ao solo, parafusos/elementos de fixação e pinos de segurança. Os parafusos devem ser apertados manualmente e, posteriormente, reapertados com uma ferramenta adequada, como uma aparafusadora sem fios ou uma chave inglesa. Em geral, durante a montagem, deve ter-se cuidado para não apertar demasiado os parafusos.

PLANEAMENTO

Antes de montar as prateleiras, meça a área destinada a elas e marque a posição das filas de prateleiras. A fita métrica e o fio de prumo são os instrumentos mais adequados para isso. Ao montar as prateleiras, tenha em atenção que a distância prevista entre as filas de prateleiras não é igual à largura do corredor de trabalho. A largura necessária do corredor de trabalho pode ser obtida junto ao fabricante do equipamento de operação ou ao seu responsável pela segurança. As vias de tráfego para meios de transporte motorizados ou sobre carris devem ser suficientemente largas para garantir uma distância de segurança de pelo menos 0,5 m em ambos os lados dos meios de transporte. Ao fazer as medições, deve-se também levar em consideração o espaço necessário para manobras. A distância de segurança pode ser dispensada se o acesso de pessoas for impedido por medidas estruturais.

VERIFICAÇÃO DO PAVIMENTO E DAS TOLERÂNCIAS DO PISO

Antes de montar as estantes, verifique:

- Se a capacidade de carga do pavimento é adequada para suportar com segurança as cargas previstas. Em caso de dúvida, consulte um especialista e determine as capacidades de carga. A responsabilidade pela exatidão das informações é do proprietário do imóvel.
- A superfície do pavimento: é necessária uma laje de betão comprovada, com espessura mínima de 200 mm, qualidade de betão C20/25.



Estrutura

As estantes só podem ser montadas e modificadas de acordo com as instruções de montagem e utilização fornecidas por nós. A modificação das estantes só pode ser feita quando estas estiverem sem carga.

REGULAMENTOS TÉCNICOS

ESTRUTURA BÁSICA

Os suportes são ligados à base através de ligações aparafusadas e, em seguida, fixados ao suporte de carga.

Os braços salientes são fixados através de uma construção simples de encaixe com parafusos e pinos de segurança!

As prateleiras devem ser concebidas de forma a que os braços em balanço não se projetem para além da base, a menos que a estabilidade seja garantida de outra forma. No caso das prateleiras com braços em balanço, é necessário garantir que os produtos armazenados não possam cair. Isto é conseguido através da inserção dos dispositivos de segurança contra rolamento, que estão incluídos no volume de fornecimento. (ver norma DGV: 208-061 (Alemanha))

DISTÂNCIAS DE SEGURANÇA

Durante a montagem, a localização exata da estante deve ser previamente marcada no chão. Deve-se observar a distância de segurança necessária em relação a partes da construção (por exemplo, paredes, colunas) e corredores. (ver norma DGV: 208-061 (Alemanha))

CONDIÇÃO DO SOLO

A espessura mínima do piso é de 200 mm e a profundidade mínima do furo é de 150 mm. A planicidade do piso deve ser garantida de acordo com as normas FEM 9.831 e DIN 18202. A qualidade mínima do betão é C 20/25.

ROTULAGEM

É obrigatória a identificação com uma placa de carga. Esta está incluída no volume de fornecimento.

INSTALAÇÃO NA VERTICAL

A estante deve ser alinhada na vertical e na horizontal. As irregularidades no nível do chão devem ser compensadas com placas de apoio. Os suportes individuais devem estar alinhados dentro de uma fila de estantes.

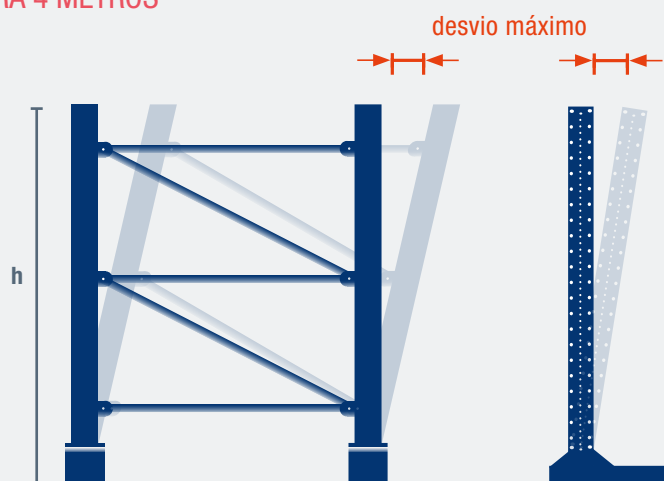
As variações nos suportes da estante não devem exceder 1/200 da altura dos suportes, tanto no comprimento como na profundidade.

EXEMPLO: ALTURA DO SUPORTE DA PRATELEIRA 4 METROS

$$\frac{\text{Altura da prateleira } h}{200} = \text{desvio máximo}$$

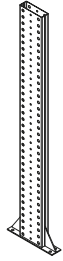
$$\frac{400 \text{ cm}}{200} = 2 \text{ cm}$$

A desvio máximo na direção longitudinal e transversal não pode, portanto, exceder 2 cm neste exemplo.



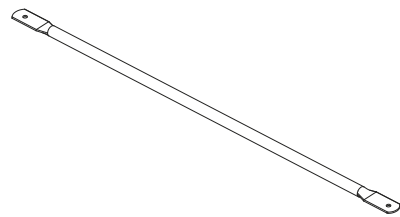
PEÇAS INDIVIDUAIS E MATERIAL DE MONTAGEM

A



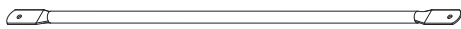
Perfil do suporte

B



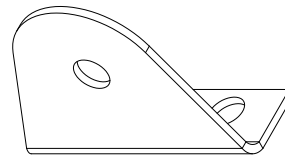
Barra diagonal

C



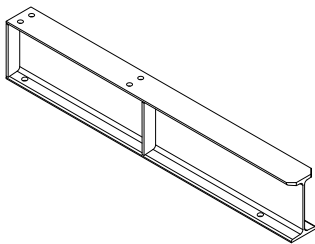
Trave transversal

D



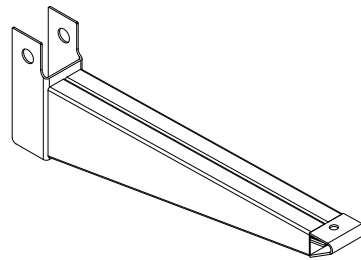
Chapa angular para travessas

E



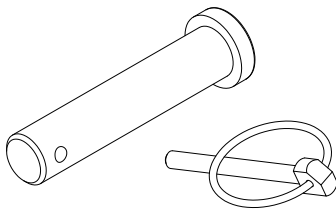
Parte inferior

F



Braço de suporte

G



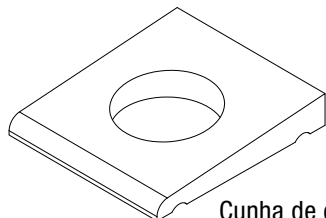
Pino de encaixe + pino de segurança

H



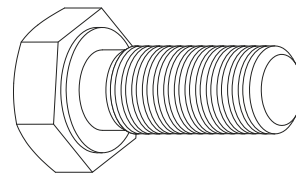
Segurança contra deslizamento

I



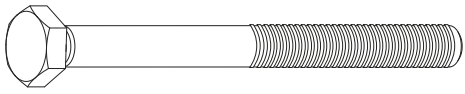
Cunha de compensação

J



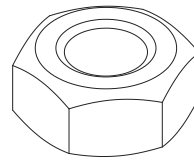
Parafuso sextavado M10 x 30

K



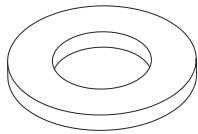
Parafuso sextavado M10 x 80

L



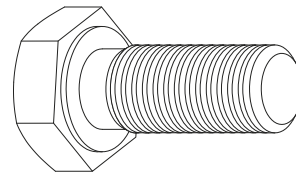
Porca sextavada M10

M



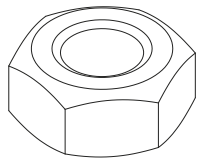
Arruela M10

N



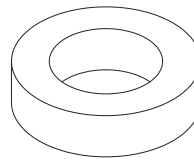
Parafuso sextavado M14 x 40

O



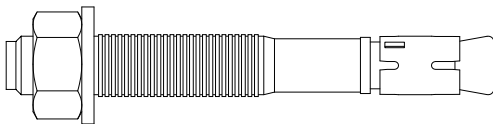
Porca sextavada M14

P



Arruela M14

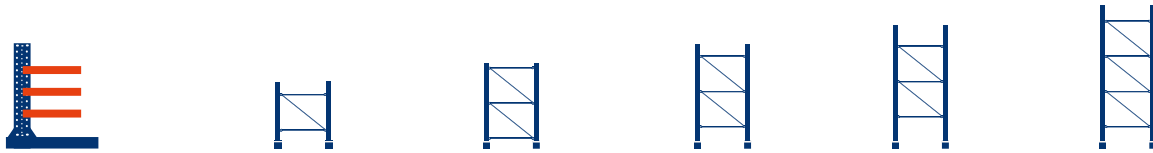
Q



Ancoragem de parafuso M12 x 110

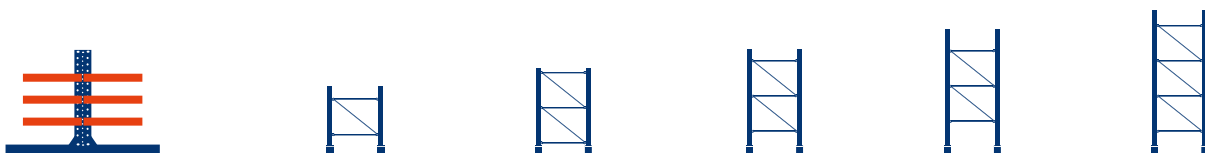
VISÃO GERAL DOS SUPORTES

ESTANTE UNILATERAL



Altura	2 m	2,5 m	3 m	3,5 m	4 m
Profundidade do braço	50 cm / 100 cm / 125 cm				
Número de travessas	2		3		4
Número de travessas diagonais	1		2		3
Cor	RAL 5005				
Chapas angulares	4		6		8

ESTANTE DUPLA FACE



Altura	2 m	2,5 m	3 m	3,5 m	4 m
Profundidade do braço	50 cm / 100 cm / 125 cm				
Número de travessas	2		3		4
Número de travessas diagonais	1		2		3
Cor	RAL 5005				
Chapas angulares	4		6		8

DIMENSÕES DO EIXO

1 M

- Dimensão interna menor entre dois suportes
- Maior número de suportes em espaços reduzidos para aumentar a carga total máxima
- Escora diagonal por campo 147,5 cm
- Escora transversal por campo 96 cm



1,5 M

- Dimensão interior padrão entre dois suportes
- Diferentes dimensões de eixo combináveis entre si para utilização individual
- Escora diagonal por campo 183,5 cm
- Escora transversal por campo 146,5 cm



INSTRUÇÕES DE MONTAGEM

TRAVESSAS TRANSVERSAIS E DIAGONAIS

O número de travessas transversais e diagonais varia consoante a altura da estante. Consulte a página 12 para mais informações.

Para a disposição das travessas, consulte a caixa informativa abaixo.

NÃO APERTE DEMASIADO OS PARAFUSOS!

As parafusos são inicialmente apertadas manualmente e só após a montagem de toda a estrutura – com ferramentas adequadas, como por exemplo, aparafusadora sem fios ou chave inglesa, são apertadas com força.



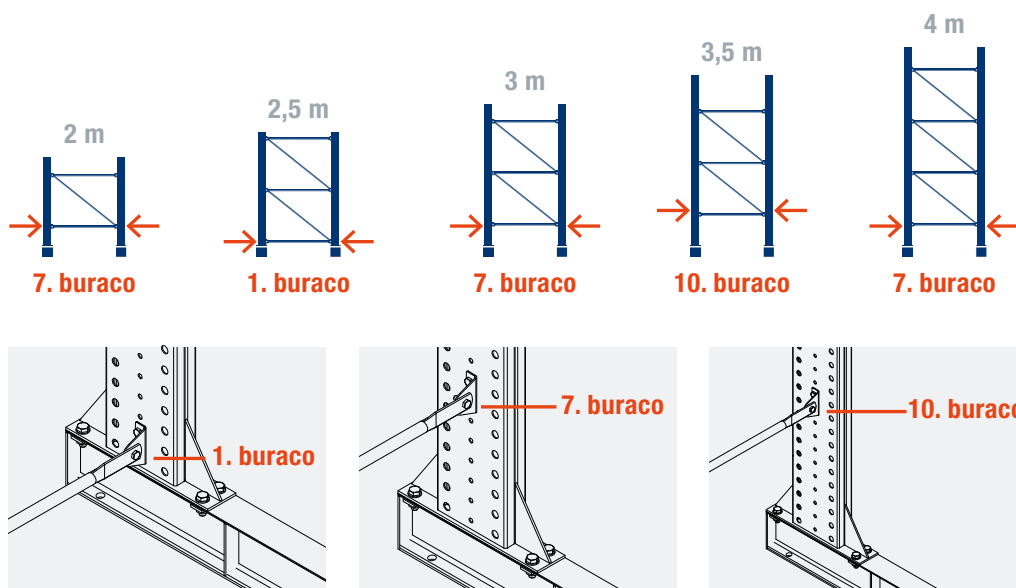
Reforço – perfuração

As travessas devem ser colocadas no orifício correspondente, dependendo da altura do suporte.

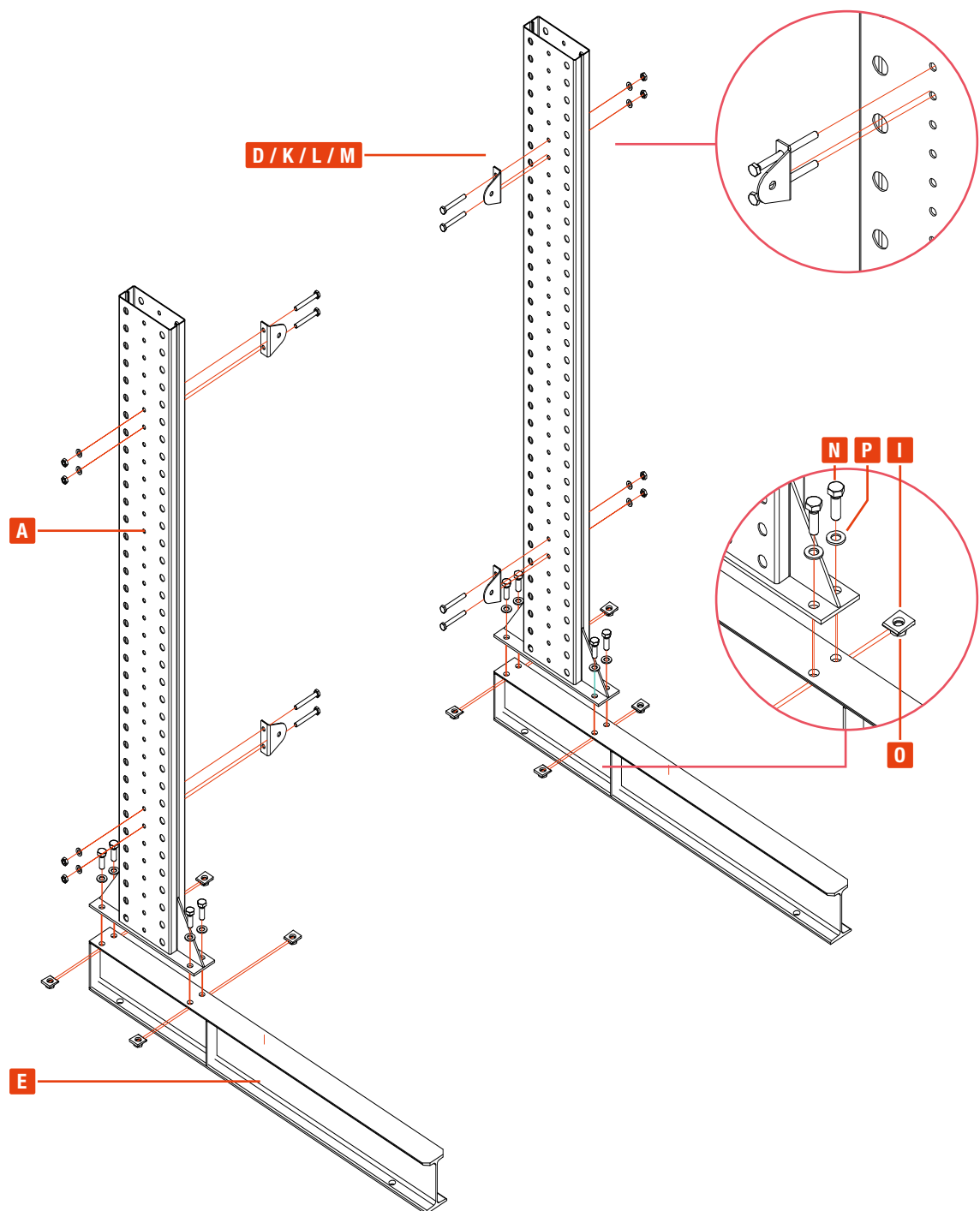
O número de travessas a montar depende da altura da estante.

A montagem das travessas na etapa 2 (página 14) deve ser repetida de acordo com o número de travessas diagonais e transversais.

Devem ser deixados 20 orifícios entre os ângulos individuais, ou seja, o segundo ângulo é fixado no 21.º e 22.º orifícios.

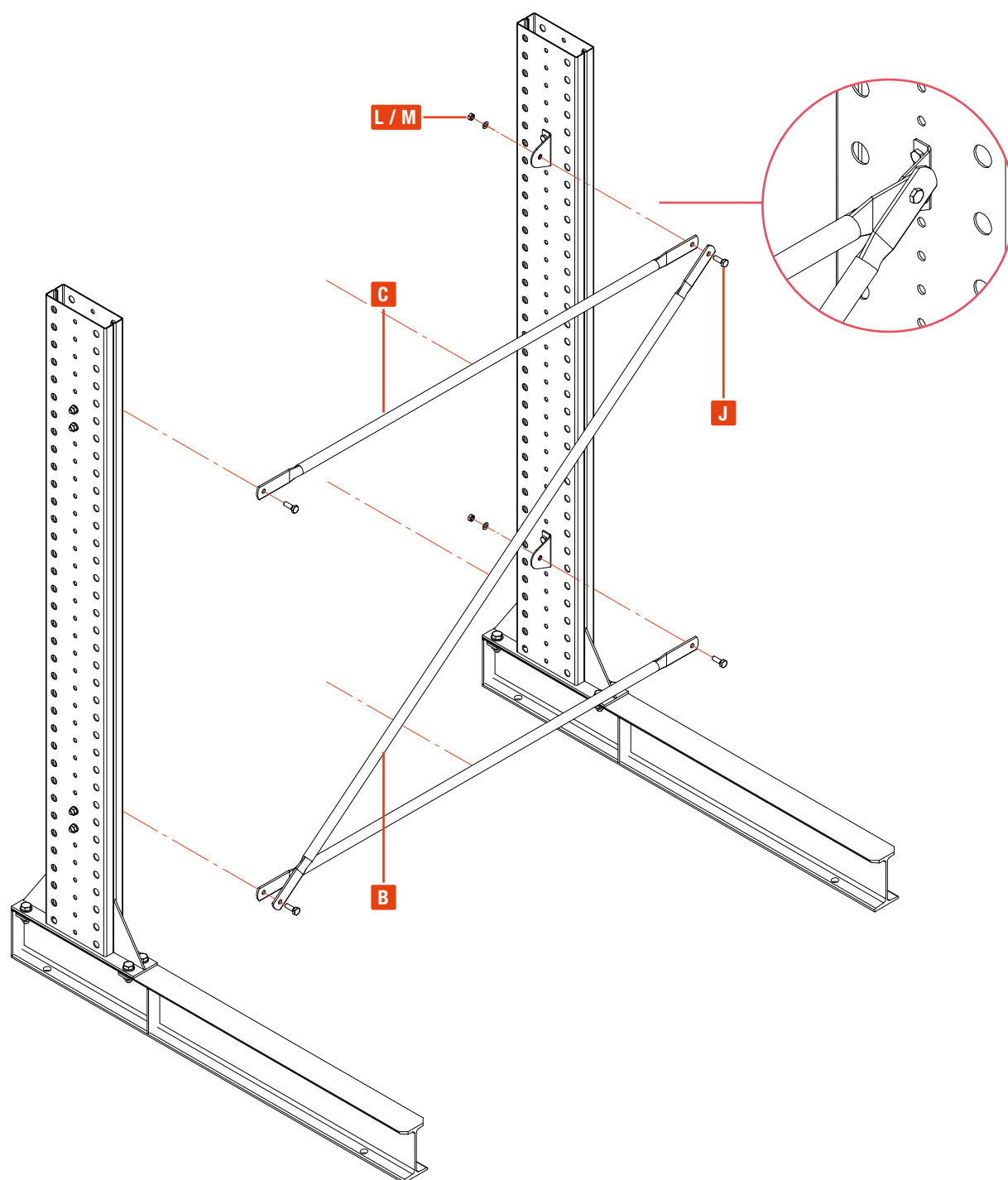


MONTAGEM DO SUPORTE



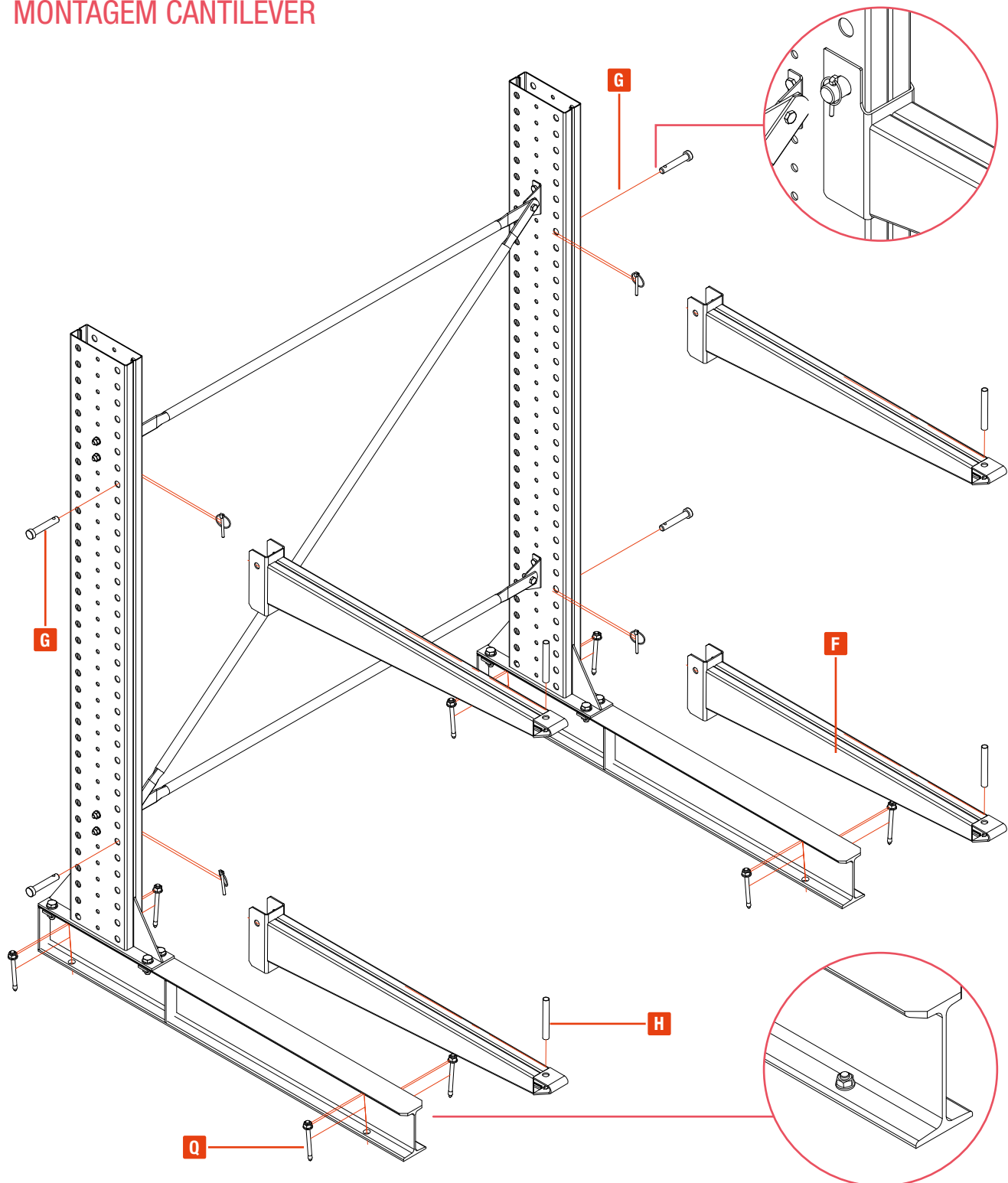
1. Coloque o perfil do suporte **A** na parte inferior **E** e fixe-o com parafusos **N**, porcas **O**, anilhas **P** e cunha de compensação **I**. **Aperte os parafusos com um binário máximo de 180 Nm!**
2. Aparafuse a chapa angular **D** com parafusos **K**, porcas **L** e anilhas **M**.
Nota: Deve deixar 20 orifícios entre as placas angulares individuais.

MONTAGEM DE ESCORAS



1. Monte a primeira travessa **C** com o parafuso **J**, a porca **L** e a anilha **M** na chapa de fixação inferior de um suporte.
2. Prenda a primeira travessa diagonal **B** juntamente com a travessa transversal que acabou de fixar na chapa de fixação do suporte oposto.
3. Prenda a extremidade livre da travessa diagonal e a travessa transversal seguinte na chapa de fixação mais próxima.

MONTAGEM CANTILEVER



1. Coloque os braços de suporte **F** no local desejado.
2. Insira o pino de encaixe **G** transversalmente através do braço e do suporte e fixe-o com o pino de segurança correspondente.
3. Insira o dispositivo de segurança contra rolamento **H** nos orifícios previstos para esse efeito nos braços de suporte.
4. Ancore a base ao chão com os pinos de fixação **Q**.

CARGA E DISTRIBUIÇÃO DE PESO

- As cargas referem-se a estantes cantiléver com, no mínimo, 2 campos.
- A carga indicada, distribuída uniformemente pelo braço e pelo suporte, não deve ser excedida.
- É necessário garantir que os produtos armazenados sejam distribuídos uniformemente pelos suportes da estante.
- As unidades de carga não devem ser colocadas de forma brusca.
- As estantes só podem ser carregadas de acordo com as nossas especificações. A carga das estantes deve ser uniforme, uma vez que o dimensionamento estático se baseia no pressuposto de uma carga superficial uniformemente distribuída.
- Por conseguinte, devem ser evitadas cargas pontuais e cargas deslizantes.
- No caso de campos básicos (2 suportes, 1 campo), a carga do suporte é reduzida em 30 %.

VERIFICAÇÃO E CONTROLO

- A estante foi montada de acordo com as instruções de montagem?
- Existem danos em partes da estrutura?
- Existem danos causados por impactos ou sobrecarga nas vigas?
- Os suportes da estante estão na vertical?
- Existem fissuras nas soldaduras ou no material base?
- Qual é o estado e a eficácia dos dispositivos de segurança?
- Qual é o estado do piso do edifício?
- A carga está distribuída uniformemente, as estantes estão sobrecarregadas?
- Qual é a posição da unidade de carga na estante?
- A estabilidade das unidades de carga está garantida?

MANUSEAMENTO

- As estantes devem ser montadas de acordo com as instruções do manual de montagem.
- Não é permitido fazer alterações nas estantes por conta própria.
- Devem ser colocados autocolantes de carga em todas as filas de estantes. Este manual de instruções também deve ser disponibilizado aos funcionários do armazém.
- A alteração local das prateleiras ou a reposicionamento dos braços salientes só podem ser realizados quando as prateleiras estiverem descarregadas.
- As prateleiras não podem ser pisadas por pessoas.
- As peças danificadas e deformadas devem ser substituídas imediatamente, uma vez que a capacidade de carga só é garantida quando as peças estão em bom estado. Por isso, os componentes danificados não podem continuar a ser utilizados.
- A soma de todas as cargas dos braços não deve exceder a carga máxima do suporte.
- A colisão das escoras e dos braços com equipamentos de movimentação interna (por exemplo, empilhadeiras) pode comprometer gravemente a capacidade de carga da estante e, portanto, deve ser evitada em todas as circunstâncias.
- Em geral, aplicam-se adicionalmente todas as normas de prevenção de acidentes e as disposições legais relativas à segurança no trabalho.

INSTRUÇÕES DE UTILIZAÇÃO

NOÇÕES BÁSICAS

Não é permitido que pessoas subam em suportes e prateleiras, especialmente em braços de suporte.

OPERAÇÃO DAS PRATELEIRAS

O centro de gravidade da mercadoria armazenada deve ser alinhado de forma a garantir a sua estabilidade. Os componentes estruturais danificados e deformados de um sistema de prateleiras devem ser substituídos imediatamente, uma vez que a capacidade de carga só pode ser garantida quando estão em perfeitas condições. As pessoas envolvidas na montagem e desmontagem devem estar protegidas contra quedas, de acordo com as normas de segurança no trabalho (UVV-Bauarbeiten, VBG 37 § 12).

CAPACIDADES DE CARGA ADMISSÍVEIS

- Carga por braço = 500 kg / braço
- Carga por suporte = 1500 kg num lado / 3000 kg em ambos os lados
- Os produtos armazenados diretamente nas bases não são considerados. A soma de todas as cargas por compartimento não pode exceder a carga máxima por campo. As cargas por compartimento são cargas distribuídas uniformemente.
- Não é permitido o armazenamento de unidades de carga mais pesadas do que as especificadas por nós e indicadas nas instruções de carga.

NOTA PARA DISPOSITIVOS DE EMPILHAMENTO

A empilhadeira deve cumprir os requisitos adequados para as mercadorias armazenadas. As mercadorias armazenadas devem estar bem fixadas e a capacidade de carga permitida da empilhadeira não deve ser excedida. Para isso, devem ser observadas as especificações do fabricante.



Capacidade de carga

As informações sobre a capacidade de carga referem-se a uma estante com, no mínimo, 2 compartimentos e, no mínimo, 2 prateleiras, que estão fixadas em alturas aproximadamente iguais.

INSPEÇÃO REAL

A diretiva europeia DIN EN 15635 refere a responsabilidade do operador em manter as estantes em bom estado. Para tal, devem ser realizadas inspeções visuais e inspeções por especialistas nas estantes a intervalos regulares, a fim de garantir a segurança. Entre outros, devem ser verificados os seguintes aspetos:

- Os suportes das prateleiras estão na vertical?
- Existem fissuras nas soldaduras ou no material base?
- Qual é o estado e a eficácia dos dispositivos de segurança?
- Qual é o estado do piso do edifício?
- Qual é a posição da unidade de carga na prateleira?
- Existem indicações de carga e informações atualizadas?
- A estabilidade das unidades de carga está garantida?

As verificações realizadas, as deficiências e a sua eliminação devem ser documentadas por escrito. Esta documentação deve ser guardada, pelo menos, até à próxima verificação regular. No entanto, recomenda-se que a documentação seja guardada durante toda a vida útil da estante. (cf. BGI/GUV-I 5166)

PESSOAS HABILITADAS PARA A INSPEÇÃO

É considerado qualificado quem possui conhecimentos especializados adquiridos em atividades profissionais recentes na área do objeto de inspeção e formação contínua adequada. Trata-se, por exemplo, de montadores do fabricante ou pessoal devidamente qualificado do operador.

INSPEÇÃO VISUAL

- As inspeções visuais devem ser realizadas semanalmente.
- As inspeções visuais podem ser realizadas por uma pessoa interna qualificada.

INSPEÇÃO POR ESPECIALISTAS

- As inspeções por especialistas devem ser realizadas no máximo a cada 12 meses.
- A inspeção completa por especialistas deve ser realizada por uma pessoa qualificada, geralmente externa, e deve ser elaborado um relatório de inspeção completo.



Tem dúvidas sobre a inspeção de estantes ou gostaria que os nossos inspetores certificados realizassem a inspeção para si?

Entre em contacto connosco! Tel. +34 91 4199990

SERVIÇO & CONTACTO

Contacte os nossos especialistas em produtos para obter ajuda e soluções para os seus produtos. Aqui encontrará todas as informações de contacto listadas por país e língua: www.topregal.pt/pt/service

Responsável pelo conteúdo:
TOPREGAL GmbH
Industriestrasse 3
70794 Filderstadt
GERMANY
www.topregal.com

PROTEÇÃO CONTRA COLISÕES EM FORMA DE L / U

N.º de artigo forma em L = 4749, 9870
/ forma em U = 4748

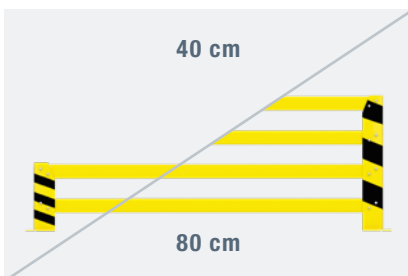


- Alturas: 40 cm / 80 cm, incluindo 4 parafusos de fixação
- Pintado de amarelo com faixas pretas de sinalização
- Proteção de canto para proteger os suportes externos contra colisões acidentais com meios de elevação, como empilhadeiras, transportadores, etc.
- Testado de acordo com a norma DGUV 208-061 (Alemanha)

Montagem: Fixe a proteção contra colisões no chão com os 4 parafusos de fixação fornecidos.

BARREIRA DE PROTEÇÃO

N.º de artigo 40 cm = 11757, 11758, 11759, 5434, 11760
80 cm = 11761, 11762, 11763, 11764, 11765



- Espessura do material: 4 mm
- Altura: 40 cm / 80 cm
- Comprimentos: 93 cm / 123 cm / 193 cm / 253 cm / 360 cm
- Pintado de amarelo com faixas pretas de sinalização
- Proteção contra colisões acidentais, por exemplo, com empilhadores
- Testado de acordo com a norma DGUV 208-061 (Alemanha)

Montagem: Fixe a barreira de proteção no solo com os 8 parafusos de fixação fornecidos (4 de cada lado).

PILARES DE PROTEÇÃO CONTRA IMPACTOS

N.º de artigo 10136

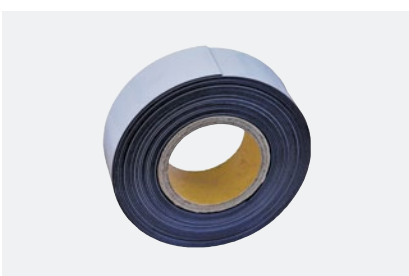


- Altura: 120 cm
- Peso: 19 kg
- Diâmetro: 16 cm
- Base com 25 x 25 cm
- Pintado de amarelo com faixas pretas de sinalização
- Proteção contra colisões acidentais, por exemplo, com empilhadores

Montagem: Fixe os postes de proteção contra impactos no solo com os 4 parafusos de fixação fornecidos.

FITA MAGNÉTICA

N.º de artigo 9590, 9591



- Fita magnética para rotular prateleiras ou, por exemplo, carroçarias de automóveis, máquinas, etc.
- Dimensões: C 10 m / L 5 cm ou L 10 cm / P 1,5 mm
- Reutilizável
- Fácil de cortar com tesouras comuns

FAIXA DE BORRACHA

N.º de artigo 4013, 4014



- Revestimento antiderrapante para braços salientes
- Protege os produtos armazenados contra danos e deslizamentos
- É colado nos braços salientes
- Espessura: 3 mm

TREINO COM HALTERES

N.º de artigo envernizado = 11960-10, 11960-25, 11960-100
galvanizado a quente = 11960-vz-10, 11960-vz-25, 11960-vz-100



- Laminado e galvanizado a quente
- Para empilhar e separar mercadorias nos braços de suporte
- É encaixado no braço de suporte e fixa-se automaticamente

SUPORTE PARA PISO DE MADEIRA

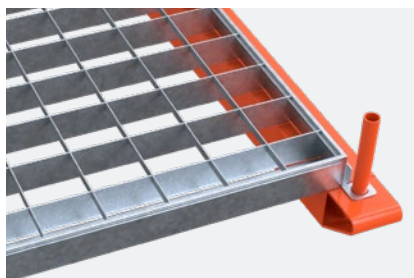
N.º de artigo 71220, 71222, 71221, 71223



- Para larguras de campo de 100 cm e 150 cm
- Com profundidades de 50 cm e 100 cm
- Espessura do material 38 mm
- Inclui conjunto de barras de fixação para fixar os seus pisos
- Para armazenamento de paletes, pacotes e caixas de transporte

SUPORTE GRADE

N.º de artigo 89728, 89731, 89729



- Para larguras de campo de 100 cm e 150 cm
- Com profundidades de 50 cm e 100 cm
- Espessura do material 2 mm
- Galvanizado a quente, inclui conjunto de barras de fixação para fixar os seus pisos
- Para armazenamento de barris, baldes e líquidos



ESTANTE DE ARMAZENAMENTO LR2000

- Altura das prateleiras: 2 m – 4 m
- Profundidades dos suportes: 40 cm, 50 cm, 60 cm, 80 cm ou 120 cm disponíveis
- As travessas são individualmente ajustáveis em altura em incrementos de 5 cm e estão disponíveis nos comprimentos 110 cm e 220 cm
- Várias bases, ampla gama de acessórios



ESTANTE MULTIFUNCIONAL MFR1000

- Uma estante – inúmeras variantes
- Adaptada às suas áreas de trabalho
- Construção modular – expansível a qualquer momento
- Exclusivo da TOPREGAL



ESTANTE PARA PALETES PR9000

- Altura da prateleira 2 m – 5,5 m
- Profundidade do suporte 80 cm ou 110 cm
- Capacidade de carga até 1000 kg por palete
- Níveis individualmente ajustáveis em altura em intervalos de 5 cm
- Diferentes suportes
- Vasta gama de acessórios

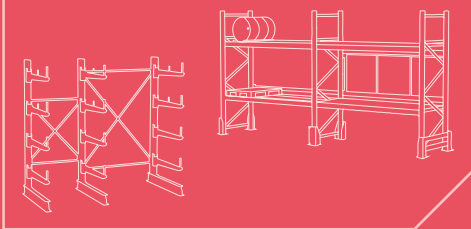


ARMÁRIO / GRANDE ARMÁRIO METÁLICO

- Armário / Armário metálico grande, com fechadura, com 60 cm e 80 cm de profundidade
- Disponível com rodas e fixo
- 176,5 cm de altura, 110 cm de largura
- Armário metálico: máx. 60 kg por prateleira
- Armário: máx. 40 kg por prateleira

TOPREGAL

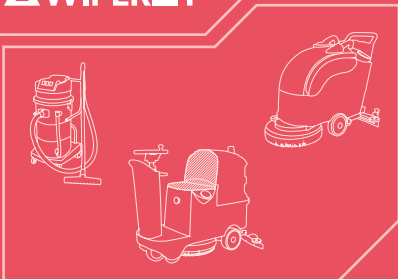
TOPREGAL



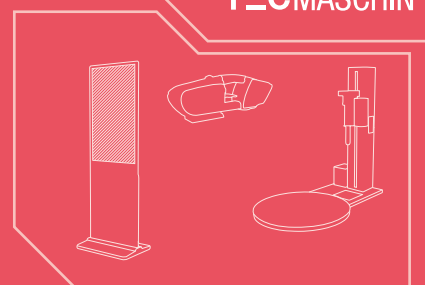
SolidHub



WIPEKET



TECMASCHIN



SOLOPORT

