

## BRAZO DE GRÚA PARA CARRETILLA ELEVADORA KA4750

### CARACTERÍSTICAS

- Recoja y transporte cargas pesadas fácilmente desde arriba
- Convierta su carretilla elevadora en una grúa móvil en un abrir y cerrar de ojos
- El brazo de la grúa se puede extender de forma flexible hasta 4 posiciones
- Asegurado con 2 abrazaderas de tornillo para una sujeción máxima
- Elevada carga máxima de hasta 4.750 kg, dependiendo de la posición de extensión



### GENERAL

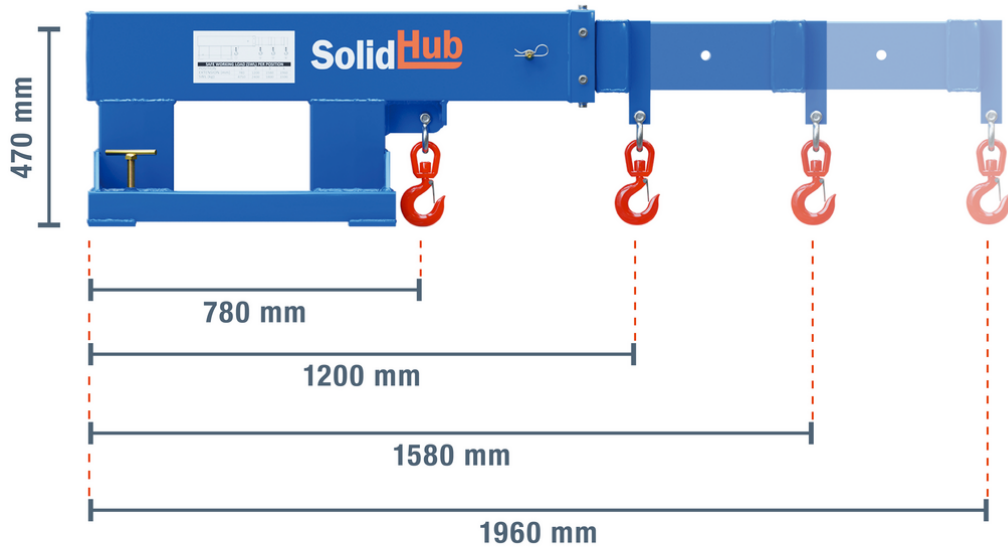
Tipo	Unidad	Valor
Marca		SolidHub
Modelo		KA4750
Anchura	mm	540
Profundidad	mm	1.210
Altura	mm	470
Longitud	mm	780 - 1.960
Peso	kg	129
Carga máxima	kg	4.750

### DIMENSIONES

Tipo	Unidad	Valor
Ranuras ancha para carretilla elevadora	mm	170
Ranuras para carretilla elevadora de altura	mm	59

### MATERIAL

Tipo	Unidad	Valor
Material del gancho		acero
Material		acero
Superficie		barnizado



Safety working load per position				
Extension (mm)	780	1200	1580	1960
Max. load (kg)	4750	2400	1800	1500

