



MANUAL DE INSTRUCCIONES

Brazo KA4750

KA4750



¡Lea atentamente este manual antes de utilizar el producto y siga las instrucciones que contiene!

GENERAL

| | |
|---------------------------|---|
| Ámbito de aplicación | 3 |
| Uso previsto | 3 |
| Obligaciones del operador | 3 |
| Datos técnicos | 4 |
| Montaje | 5 |
| Uso | 5 |

MANTENIMIENTO

| | |
|-------------------------------|---|
| Mantenimiento | 6 |
| Reparaciones | 6 |
| Servicio & contacto | 6 |
| Declaración UE de conformidad | 7 |

ÁMBITO DE APLICACIÓN

Los brazos de grúa se utilizan para recoger mercancías pesadas y transportarlas con una carretilla elevadora. Para garantizar un manejo seguro, respete siempre las instrucciones de uso de la carretilla elevadora.

USO PREVISTO



¡ADVERTENCIA! ¡Peligro de lesiones si se utiliza incorrectamente!

El uso incorrecto de la pluma de una grúa puede provocar situaciones peligrosas y lesiones graves.

Los brazos de la grúa se utilizan exclusivamente para la recogida y el transporte de mercancías y solo deben emplearse en carretillas industriales.

- Asegúrese de que no haya personas ni obstáculos en la zona de peligro.
- No supere nunca la capacidad de carga máxima permitida del brazo de la grúa y de la carretilla elevadora.
- Tenga en cuenta la información que figura en la ficha técnica.
- No utilice el brazo de grúa si está dañado.
- De conformidad con la norma DGUV 68, deben realizarse inspecciones periódicas al menos una vez al año utilizando la lista de comprobación FEM 4.004, punto 6.

OBLIGACIONES DEL OPERADOR

Los brazos de grúa se utilizan en el ámbito industrial. Por lo tanto, el operador de la carretilla elevadora está sujeto a las obligaciones legales en materia de seguridad laboral.

¡Existe riesgo de lesiones por aplastamiento! El peso del brazo de grúa puede provocar aplastamientos y lesiones graves. Por ello, es obligatorio utilizar guantes de protección durante el montaje y el desmontaje.



Tenga en cuenta que el uso del brazo telescópico desplaza el centro de gravedad de su carretilla elevadora. Para obtener más información, consulte el diagrama de carga y el centro de gravedad de su máquina. Compruebe si el brazo de la grúa es compatible con su carretilla elevadora (sección transversal de las horquillas de hasta 170 x 59 mm como máximo).

DATOS TÉCNICOS

GENERAL

| Tipo | Unidad | Valor |
|--------------|--------|-------------|
| Marca | | SolidHub |
| Modelo | | KA4750 |
| Anchura | mm | 540 |
| Profundidad | mm | 1.210 |
| Altura | mm | 470 |
| Longitud | mm | 780 - 1.960 |
| Peso | kg | 129 |
| Carga máxima | kg | 4.750 |

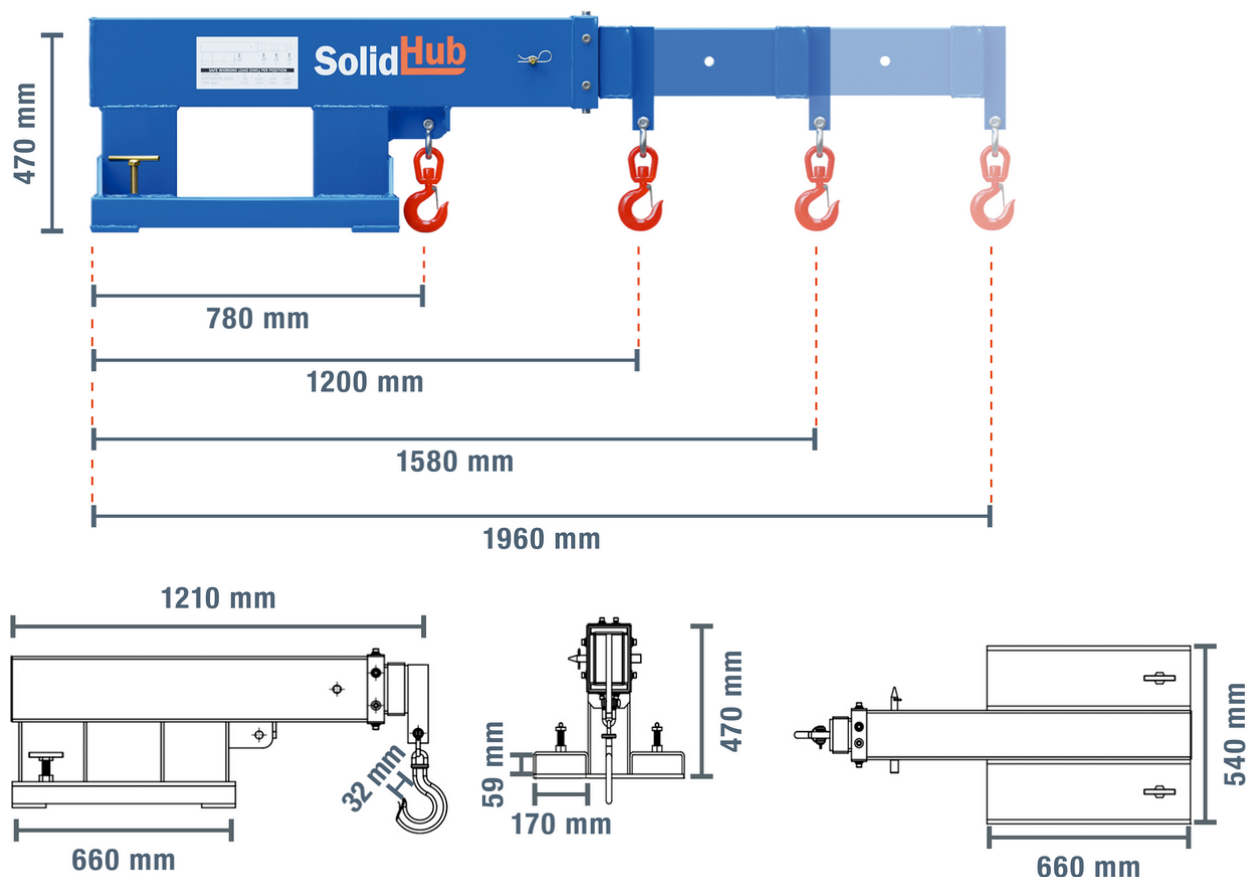
MATERIAL

| Tipo | Unidad | Valor |
|---------------------|--------|-----------|
| Material del gancho | | acero |
| Material | | acero |
| Superficie | | barnizado |

DIMENSIONES

| Tipo | Unidad | Valor |
|---|--------|-------|
| Ranuras ancha para carretilla elevadora | mm | 170 |
| Ranuras para carretilla elevadora de altura | mm | 59 |

| Carga por posición | | | | |
|--------------------|------|------|------|------|
| Extensión (mm) | 780 | 1200 | 1580 | 1960 |
| Carga máxima (kg) | 4750 | 2400 | 1800 | 1500 |



MONTAJE

1. Afloje las abrazaderas de tornillo del brazo de la grúa.
2. Deslice con cuidado el brazo de la grúa sobre las horquillas, de modo que quede completamente apoyado sobre ellas.
3. Inclíne las horquillas hacia la carretilla elevadora para evitar que se deslicen. Nunca incline las horquillas hacia delante mientras utilice el brazo de la grúa.
4. Apriete las dos abrazaderas (figura 1).
5. Compruebe que el brazo de la grúa quede bien fijado.
6. A continuación, ajuste el brazo telescópico a la posición deseada teniendo en cuenta las capacidades y fíjelo con el perno de seguridad (figura 2).



Figura 1



Figura 2

USO

1. Asegure la mercancía que va a transportar con el gancho.
2. Levante la mercancía lentamente y asegúrese de que no haya personas en la zona de peligro.
3. Asegúrese de que la mercancía se eleve de manera uniforme, no se balancee demasiado y cuelgue paralela al suelo.
4. Eleve la mercancía a la altura de transporte, lo más cerca posible del suelo.
5. Transporte la carga hasta el lugar deseado. Conduzca despacio y evite los baches y las pendientes.
6. Baje la mercancía con cuidado en el lugar de destino y suéltela del gancho.
7. Retraiga el brazo telescópico y fíjelo.



Deténgase inmediatamente si la carretilla elevadora amenaza con volcarse.

MANTENIMIENTO

- Inspección visual diaria por parte del usuario.
- Compruebe que las abrazaderas de tornillo estén bien fijadas y compruebe si hay grietas o deformaciones.
- Haga que un técnico cualificado revise el brazo de la grúa al menos una vez al año, de acuerdo con la norma vigente correspondiente.
- Limpie el brazo de la grúa con regularidad. Utilice para ello una escoba o un cepillo.
- Elimine la suciedad o el óxido con herramientas adecuadas.
- La medida de control «g» del gancho de la grúa es correcta si es de $32 \pm 1,5$ mm (revisión anual).



REPARACIONES

Las reparaciones solo deben ser realizadas por el fabricante o por un taller especializado autorizado por el fabricante.

El fabricante declina toda responsabilidad por los daños derivados de reparaciones inadecuadas o trabajos de soldadura.

Las reparaciones inadecuadas o el uso de componentes de terceros pueden provocar daños y la pérdida de funcionalidad.

Esto puede dar lugar a situaciones peligrosas y lesiones graves. En caso de reparaciones inadecuadas, quedarán sin efecto la garantía y la responsabilidad del fabricante por daños consecuentes.

SERVICIO & CONTACTO

Póngase en contacto con nuestros expertos para obtener ayuda y soluciones para sus productos. Encuentre toda la información de contacto listada por país e idioma: www.topregal.es/es/service

Responsable del contenido:

TOPREGAL GmbH
Industriestraße 3
70794 Filderstadt
GERMANY
www.topregal.com

Declaración UE de conformidad

El fabricante

TOPREGAL GmbH
Industriestrasse 3
70794 Filderstadt
Alemania

declara por la presente que el siguiente producto

Designación del producto:

Brazo

Tipo:

KA4750

Número de serie:

KA4750-1000000000 – KA4750-9999999999

cumple con todas las disposiciones pertinentes de la normativa legal aplicable (en adelante) - incluidas sus modificaciones vigentes en el momento de la declaración. El fabricante es el único responsable de emitir esta declaración de conformidad. Esta declaración se refiere únicamente a la máquina en el estado en el que se comercializó; no se tienen en cuenta las piezas y / o intervenciones montadas posteriormente por el usuario final.

Cumple con las disposiciones de las siguientes directivas europeas:

Directiva 2006/42/CE sobre máquinas

Cumple las disposiciones de las normas siguientes:

EN ISO 12100

EN 280

EN 60204-1+A1+AC

Nombre y dirección de la persona autorizada para elaborar la documentación técnica:

TOPREGAL GmbH
Industriestrasse 3
70794 Filderstadt
Alemania

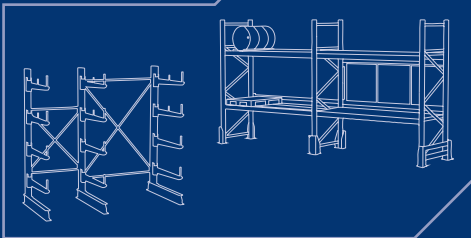
Lugar: Filderstadt
Fecha: 22.12.2023



Juergen Effner
Chief Executive Officer

TOPREGAL

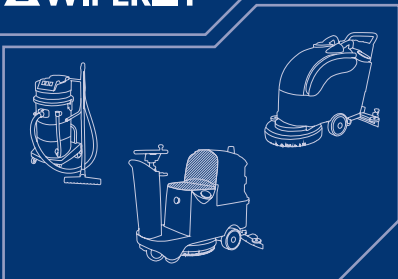
TOPREGAL



SolidHub



WIPEKET



TECMASCHIN



SOLOPORT

