



NÁVOD K OBSLUZE

Pracovní koš

AK360/1



Před použitím produktu si prosím pečlivě přečtěte tento návod a postupujte podle pokynů v něm uvedených!

OBECNĚ

Předmluva	3
Bezpečnostní pokyny	3
Technické údaje	4
Přehled hlavních komponent	5
Návod k obsluze	5

ÚDRŽBA

Pravidelná kontrola	5
Servis & kontakt	6

SEZNAM DÍLŮ

Seznam dílů	6
EU prohlášení o shodě	7

PŘEDMLUVA

Gratulujeme vám k zakoupení nového pracovního koše. Tento pracovní koš byl vyroben z vysoce kvalitních materiálů speciálně pro dlouhodobé a spolehlivé použití. Pro vaši vlastní bezpečnost a správný provoz pracovního koše si před uvedením do provozu pečlivě přečtěte a dodržujte tento návod k obsluze. Tento návod k obsluze si uschovejte.

Zkontrolujte, zda výrobek nebyl poškozen při přepravě. Poškozené pracovní koše nesmí být používány. Pracovní koš slouží ke zvedání pomocí vysokozdvížného vozíku, aby se pracovníci mohli dostat na vysoká montážní místa. Nesprávné zacházení může vést ke zranění nebo poškození koše. SolidHub nenese odpovědnost za škody vzniklé v důsledku nesprávného použití pracovního koše nebo nedodržení pokynů a pravidel chování uvedených v tomto návodu k obsluze. Provozovatel / obsluha musí zajistit správné používání pracovního koše vyškoleným a oprávněným personálem.

BEZPEČNOSTNÍ POKYNY

- Pečlivě si přečtěte tento návod k obsluze a dodržujte bezpečnostní pokyny v něm uvedené.
- Pracovní koš smí používat pouze zdraví dospělí, kteří byli předem proškoleni o jeho fungování a mají písemný příkaz od zadavatele.
- Při zvedání pracovního koše je nutné dodržovat bezpečnostní vzdálenost. Nestůjte pod pracovní košíkem, když je zvednutý.
- Při používání pracovního koše noste vhodné ochranné oděvy, jako jsou rukavice, helma a bezpečnostní obuv.
- Řidič vysokozdvížného vozíku nesmí opustit vozík, pokud se v zvednutém pracovním koši nacházejí osoby.
- Nejezděte s vysokozdvížným vozíkem, pokud se v zvednutém pracovním koši nacházejí osoby.
- Před použitím pracovního koše zkontrolujte, zda je použitý vysokozdvížný vozík vhodný pro jeho zvedání. Měl by být schopen unést alespoň 1,5 tuny nákladu.
- Nenechávejte v pracovním koši pracovat více než jednu osobu.
- Pracovní koš pravidelně udržujte a věnujte zvláštní pozornost poškození tyčí a korozi.
- Před zvednutím zajistěte pracovní koš proti sklouznutí.
- Změny na pracovní plošině, které nebyly schváleny výrobcem, mohou způsobit rizika. Výrobce nenese odpovědnost za nehody, ke kterým došlo v důsledku neschválené úpravy.
- Pracovní plošinu skladujte na rovném povrchu a zařaďte parkovací brzdy, aby se nemohla odvalit.
- Dodržujte předpisy pro prevenci úrazů, zejména UVV 48 a 1.
- Nepracujte v bezprostřední blízkosti elektrického vedení (<3 m vzdálenost).
- Výška zdvihu nesmí překročit 5 metrů.
- V žádném případě nezvětšujte plošinu pomocí prken nebo desek.
- Podle předpisu DGUV 68 musí být opakované kontroly prováděny nejméně jednou ročně podle kontrolního seznamu FEM 4.004 v bodě 6.
- Úpravy a změny zařízení, které nebyly schváleny výrobcem, vedou k zániku záruky.

TECHNICKÉ ÚDAJE

Typ	Jednota	Hodnota
Model		AK360/1
Celková hmotnost	kg	60
Barva		Modrá
Povrch		Lakovaná
Materiál		Ocel
Max. zatížení	kg	360

ROZMĚRY

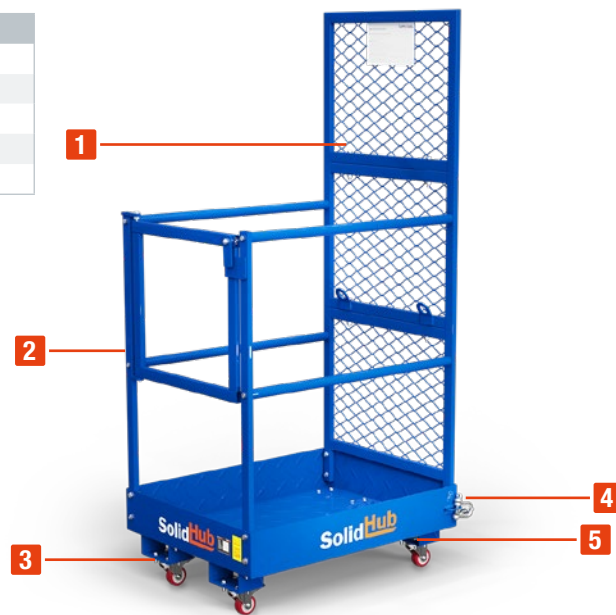
Typ	Jednota	Hodnota
Rozměry kapsy pro vysokozdvizný vozík	mm	155 x 70
Vzdálenost mezi kapsami pro vysokozdvizný vozík	mm	238
Tloušťka materiálu	mm	2,5
Tloušťka materiálu kapsy pro vysokozdvizný vozík	mm	4
Vnější rozměry	mm	770 x 935 x 1990
Plocha pro postavení	mm	920 x 710
Výška zábradlí	mm	1120
Délka řetězu	mm	1100
Výška bezpečnostní mříže	mm	1810
Výška kolenní vzpěry	mm	575

KOLA A KOLEČKA

Typ	Jednota	Hodnota
Počet		4
Průměr	mm	70
Parkovací brzda		Ano

PŘEHLED HLAVNÍCH KOMPONENT

Číslo	Popis
1	Bezpečnostní mřížka
2	Košová tyč
3	Váleček
4	Zajišťovací řetěz
5	Zadržovací brzda



NÁVOD K OBSLUZE

1. Vjedte vysokozdvíhacím vozíkem do vidlicových kapes.
2. Zajistěte pracovní koš proti sklouznutí tak, že zatáhnete za bezpečnostní řetěz za vidlicemi a upevníte jej.
3. Přejděte s pracovní košíkem na místo použití.
4. Vstupte do pracovního košíku určeným vstupem. Při zavírání dveří se ujistěte, že jsou opět bezpečně uzavřeny, než se pracovní koš zvedne.
5. Zajistěte, aby osoba v pracovní koši mohla kdykoli komunikovat s řidičem vysokozdvíhacího vozíku.
6. Zvedněte pracovní koš pomalu a dávejte pozor na překážky v oblasti zdvihu.
7. K odkládání předmětů použijte dno pracovního koše. V žádném případě je neukládejte na zábradlí.
8. Po dokončení práce pracovní koš pomalu spusťte dolů.



Pracujte tak, aby nebyly ohroženy osoby ani v pracovní koši, ani v jeho bezprostředním okolí.

PRAVIDELNÁ KONTROLA

Před každým použitím zkontrolujte následující součásti:

- Kola a zavěšení kol
- Zábradlí
- Zámky dveří
- Bezpečnostní komponenty, jako je bezpečnostní řetěz
- Šroubové spoje a svarové spoje
- Kapsy pro vysokozdvíhací vozík



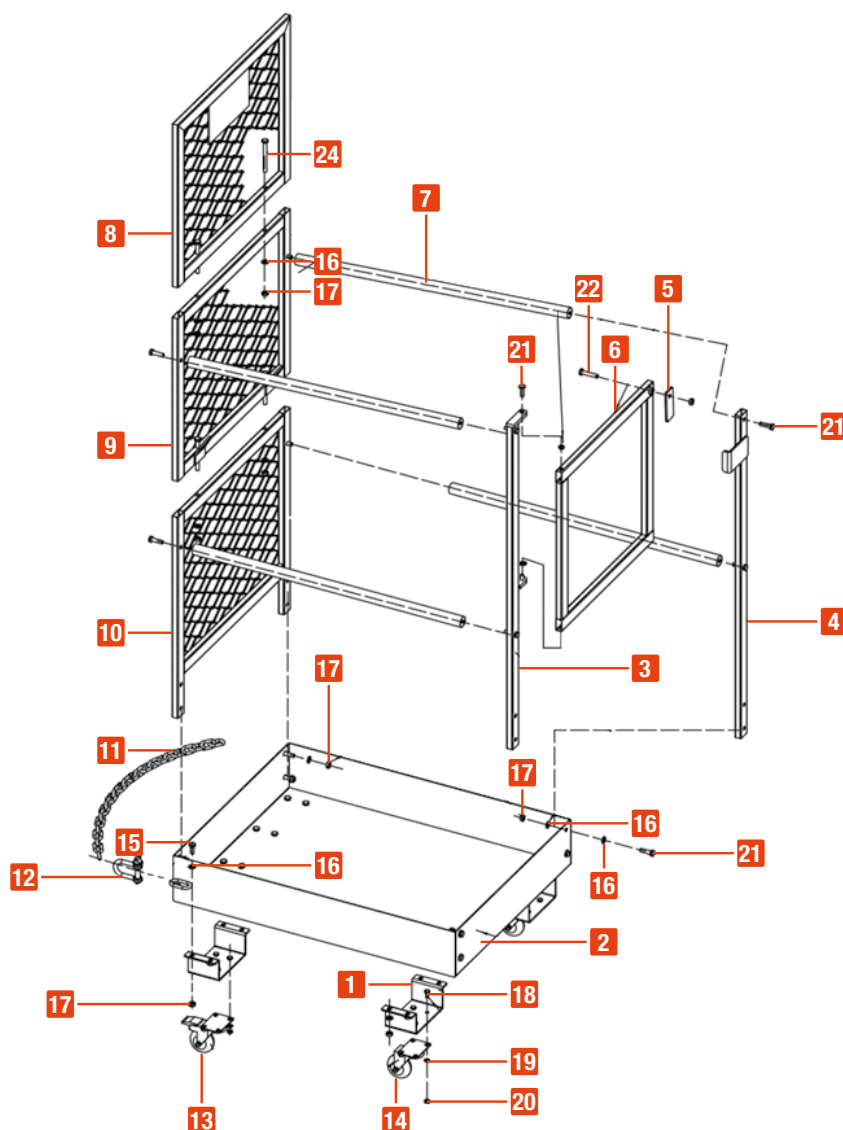
Pravidelně kontrolujte celé tyčové konstrukce, svary a šrouby, zda nevykazují známky koroze. Zkorodované části pracovního koše mohou představovat nebezpečí zranění a snižovat nosnost lešení.

SERVIS & KONTAKT

Kontaktujte naše produktové odborníky a získajte pomoc a řešení pro váš produkt. Zde najdete všechny kontaktní údaje podle země a jazyka: www.topregal.cz/cs/service

Odpovědný za obsah:
 TOPREGAL GmbH
 Industriestraße 3
 70794 Filderstadt
 GERMANY
www.topregal.com

SEZNAM DÍLŮ



Číslo	Článek	Množství
1	Kapsy pro vysokozdvizný vozík	4
2	Plošina	1
3	Přední zábradlí vpravo	1
4	Přední zábradlí vlevo	1
5	Zámek dveří	1
6	Dveře	1
7	Boční zábradlí	4
8	Horní bezpečnostní mřížka	1
9	Střední bezpečnostní mřížka	1
10	Spodní bezpečnostní mřížka	1
11	Bezpečnostní řetěz	1
12	Smyčka	2
13	Kolečko s brzdou	2
14	Kolečko	2
15	Šroub M10×25	16
16	Podložka Ø 10	37
17	Zajišťovací matice M10	29
18	Šroub M8×16	16
19	Podložka Ø 8	16
20	Zajišťovací matice M8	16
21	Šroub M10×35	17
22	Šroub M10×50	1
23	Matice M10	1
24	Šroub M10x100	4

EU prohlášení o shodě

Výrobce

TOPREGAL GmbH
Industriestrasse 3
70794 Filderstadt
Německo

tímto prohlašuje, že tento výrobek

Název produktu:

Pracovní koš

Type:

AK360/1

Sériové číslo:

AK360/1-1000000000 – AK360/1-9999999999

je v souladu se všemi příslušnými ustanoveními platných právních předpisů (dále jen „právní předpisy“) - včetně jejich změn platných v době prohlášení. Výhradní odpovědnost za vydání tohoto prohlášení o shodě nese výrobce. Toto prohlášení se vztahuje pouze na stroj ve stavu, v jakém byl uveden na trh; díly a/nebo zásahy dodatečně namontované koncovým uživatelem nejsou brány v úvahu.

Odpovídá ustanovením následujících evropských směrnic:

2006/42/EC Směrnice o strojních zařízeních

Odpovídá ustanovením následujících norem:

EN ISO 12100
DIN EN 280

Jméno a adresa osoby oprávněné k sestavení technické dokumentace:

TOPREGAL GmbH
Industriestrasse 3
70794 Filderstadt
Německo

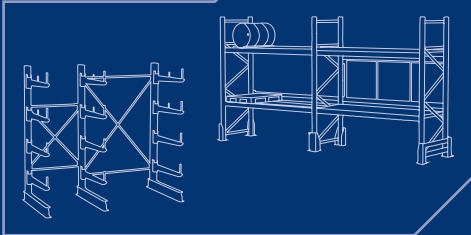
Umístění: Filderstadt
Datum: 30.06.2025



Juergen Effner
Chief Executive Officer

TOPREGAL

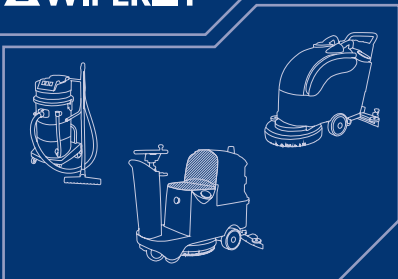
TOPREGAL



SolidHub



WIPEKET



TECMASCHIN



SOLOPORT

