



NÁVOD K OBSLUZE

Pracovní koš

AK360/1



Před použitím produktu si prosím pečlivě přečtěte tento návod a postupujte podle pokynů v něm uvedených!

| | | |
|--------------------|----------------------------|---|
| OBEČNĚ | Předmluva | 3 |
| | Bezpečnostní pokyny | 3 |
| | Technické údaje | 4 |
| | Přehled hlavních komponent | 4 |
| | Návod k obsluze | 4 |
| ÚDRŽBA | Pravidelná kontrola | 5 |
| | Servis & kontakt | 5 |
| | EU prohlášení o shodě | 6 |
| SEZNAM DÍLŮ | Seznam dílů | 7 |

PŘEDMLUVA

Gratulujeme vám k zakoupení nového pracovního koše. Tento pracovní koš byl vyroben z vysoce kvalitních materiálů speciálně pro dlouhodobé a spolehlivé použití. Pro vaši vlastní bezpečnost a správný provoz pracovního koše si před uvedením do provozu pečlivě přečtěte a dodržujte tento návod k obsluze. Tento návod k obsluze si uschovejte.

Zkontrolujte, zda výrobek nebyl poškozen při přepravě. Poškozené pracovní koše nesmí být používány. Pracovní koš slouží ke zvedání pomocí vysokozdvížného vozíku, aby se pracovníci mohli dostat na vysoká montážní místa. Nesprávné zacházení může vést ke zranění nebo poškození koše. SolidHub nenesse odpovědnost za škody vzniklé v důsledku nesprávného použití pracovní plošiny nebo nedodržení pokynů a pravidel chování uvedených v tomto návodu k obsluze. Provozovatel / obsluha musí zajistit správné používání pracovní plošiny vyškoleným a oprávněným personálem.

BEZPEČNOSTNÍ POKYNY

- Pečlivě si přečtěte tento návod k obsluze a dodržujte bezpečnostní pokyny v něm uvedené.
- Pracovní koš smí používat pouze zdraví dospělí, kteří byli předem proškoleni o jeho fungování a mají písemný příkaz od zadavatele.
- Při zvedání pracovního koše je nutné dodržovat bezpečnostní vzdálenost. Nestůjte pod pracovním košem, když je zvednutý.
- Při používání pracovní koše noste vhodné ochranné oděvy, jako jsou rukavice, helma a bezpečnostní obuv.
- Řidič vysokozdvížného vozíku nesmí opustit vozík, pokud se v zvednutém pracovním koši nacházejí osoby.
- Nejezděte s vysokozdvížným vozíkem, pokud se v zvednutém pracovním koši nacházejí osoby.
- Před použitím pracovní koše zkontrolujte, zda je použitý vysokozdvížný vozík vhodný pro jeho zvedání. Měl by být schopen unést alespoň 1,5 tuny nákladu.
- Nenechávejte v pracovní koši pracovat více než dvě osoby současně.
- Pracovní koš pravidelně udržujte a věnujte zvláštní pozornost poškození tyčí a korozi.
- Před zvednutím zajistěte pracovní koš proti sklouznutí.
- Změny na pracovním koši, které nebyly schváleny výrobcem, mohou způsobit rizika. Výrobce nenesse odpovědnost za nehody, které vznikly v důsledku neschválené úpravy.
- Pracovní koš skladujte na rovném povrchu a zařaďte parkovací brzdy, aby se nemohl odvalit.
- Dodržujte předpisy pro prevenci úrazů, zejména UVV 48 a 1.
- Nepracujte v bezprostřední blízkosti elektrického vedení (<3 m vzdálenost).
- Výška zdvihu nesmí překročit 5 metrů.
- V žádném případě nezvětšujte plošinu pomocí prken nebo desek.
- Podle předpisu DGUV 68 musí být opakované kontroly prováděny nejméně jednou ročně podle kontrolního seznamu FEM 4.004 v bodě 6.
- Úpravy a změny zařízení, které nebyly schváleny výrobcem, vedou k zániku záruky.

TECHNICKÉ ÚDAJE

OBECEŇ

| Typ | Jednota | Hodnota |
|------------------|---------|----------|
| Model | | AK360/2 |
| Celková hmotnost | kg | 70 |
| Barva | | Modrá |
| Povrch | | Lakovaná |
| Materiál | | Ocel |
| Max. zatížení | kg | 360 |

KOLA

| Typ | Jednota | Hodnota |
|-----------------|---------|---------|
| Počet | | 4 |
| Průměr | mm | 75 |
| Parkovací brzda | | Ano |

ROZMĚRY

| Typ | Jednota | Hodnota |
|--|---------|--------------------|
| Rozměry kapsy pro vysokozdvizný vozík | mm | 160 x 70 |
| Vzdálenost mezi kapsami pro vysokozdvizný vozík | mm | 525 |
| Tloušťka materiálu | mm | 2 |
| Tloušťka materiálu kapsy pro vysokozdvizný vozík | mm | 4 |
| Vnější rozměry | mm | 1060 x 1125 x 2000 |
| Plocha pro postavení | mm | 1000 x 1080 |
| Výška zábradlí | mm | 1100 |
| Délka řetězu | mm | 1100 |

PŘEHLED HLAVNÍCH KOMPONENT

| Číslo | Popis |
|-------|---------------------|
| 1 | Bezpečnostní mřížka |
| 2 | Košový rám |
| 3 | Kolo |
| 4 | Zajišťovací řetěz |
| 5 | Parkovací brzda |



NÁVOD K OBSLUZE

1. Vjedte vysokozdvizným vozíkem do vidlicových kapes.
2. Zajistěte pracovní koš proti sklouznutí tak, že zatáhnete za bezpečnostní řetěz za vidlicemi a upevníte jej.
3. Přejděte s pracovní košíkem na místo použití.
4. Vstupte do pracovního košíku určeným vstupem. Při zavírání dveří se ujistěte, že jsou opět bezpečně uzavřeny, než se pracovní košík zvedne.
5. Zajistěte, aby osoby v pracovní koši mohly kdykoli komunikovat s řidičem vysokozdvizného vozíku.
6. Zvedněte pracovní koš pomalu a dávejte pozor na překážky v oblasti zdvihu.
7. K odkládání předmětů použijte dno pracovního koše. V žádném případě je neukládejte na zábradlí.
8. Po dokončení práce pracovní koš pomalu spusťte dolů.



Pracujte tak, aby nebyly ohroženy osoby ani v pracovní koši, ani v jeho bezprostředním okolí.

PRAVIDELNÁ KONTROLA

Před každým použitím zkontrolujte následující součásti:

- Kola a zavěšení kol
- Zábradlí
- Zámky dveří
- Bezpečnostní komponenty, jako je bezpečnostní řetěz
- Šroubové spoje a svarové spoje
- Kapsy pro vysokozdvizný vozík



Pravidelně kontrolujte celé tyčové konstrukce, svary a šrouby, zda nevykazují známky koroze. Zkorodované části pracovního koše mohou představovat nebezpečí zranění a snižovat nosnost lešení.

SERVIS & KONTAKT

Kontaktujte naše produktové odborníky a získejte pomoc a řešení pro váš produkt. Zde najdete všechny kontaktní údaje podle země a jazyka: www.topregal.cz/cs/service

Odpovědný za obsah:
TOPREGAL GmbH
Industriestraße 3
70794 Filderstadt
GERMANY
www.topregal.com

EU prohlášení o shodě

Výrobce

TOPREGAL GmbH
Industriestrasse 3
70794 Filderstadt
Německo

tímto prohlašuje, že tento výrobek

Název produktu:

Pracovní koš

Type:

AK360/2

Sériové číslo:

AK360/2-1000000000 – AK360/2-9999999999

je v souladu se všemi příslušnými ustanoveními platných právních předpisů (dále jen „právní předpisy“) - včetně jejich změn platných v době prohlášení. Výhradní odpovědnost za vydání tohoto prohlášení o shodě nese výrobce. Toto prohlášení se vztahuje pouze na stroj ve stavu, v jakém byl uveden na trh; díly a/nebo zásahy dodatečně namontované koncovým uživatelem nejsou brány v úvahu.

Odpovídá ustanovením následujících evropských směrnic:

2006/42/EG Směrnice o strojních zařízeních

Odpovídá ustanovením následujících norem:

EN ISO 12100
DIN EN 280

Jméno a adresa osoby oprávněné k sestavení technické dokumentace:

TOPREGAL GmbH
Industriestrasse 3
70794 Filderstadt
Německo

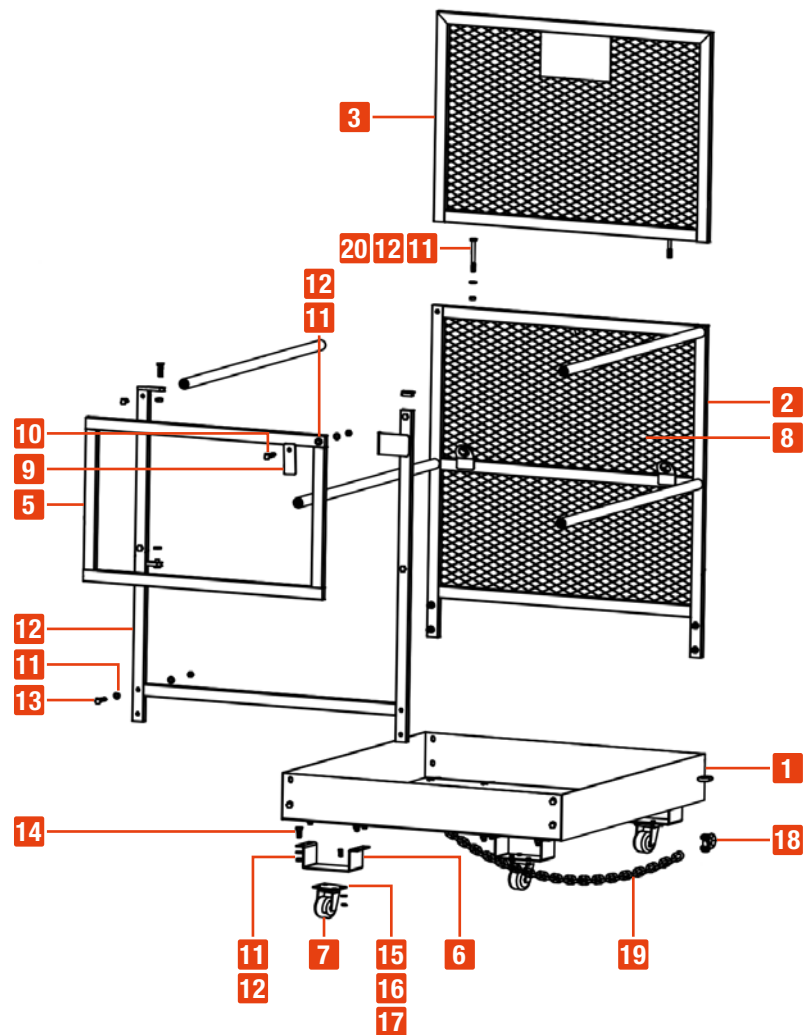
Umístění: Filderstadt
Datum: 30.06.2025



Juergen Effner
Chief Executive Officer

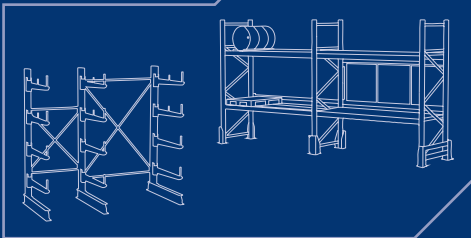
SEZNAM DÍLŮ

| Číslo | Článek | Množství |
|-------|-------------------------------|----------|
| 1 | Rám | 1 |
| 2 | Zadní zábradlí | 1 |
| 3 | Bezpečnostní mřížka stroje | 1 |
| 4 | Přední zábradlí | 1 |
| 5 | Dveře | 1 |
| 6 | Kapsy pro vysokozdvizný vozík | 4 |
| 7 | Kolo | 4 |
| 8 | Boční zábradlí | 2 |
| 9 | Zámek dveří | 1 |
| 10 | Šroub M10 x 50 | 1 |
| 11 | Podložka ø 10 mm | 27 |
| 12 | Jistící matice M10 | 27 |
| 13 | Šroub M10 x 35 | 13 |
| 14 | Šroub M10 x 20 | 16 |
| 15 | Šroub M8 x 16 | 16 |
| 16 | Podložka ø 8 mm | 16 |
| 17 | Jistící matice M8 | 16 |
| 18 | D-smyčka | 2 |
| 19 | Řetěz | 1 |
| 20 | Šroub M10 x 100 | 2 |



TOPREGAL

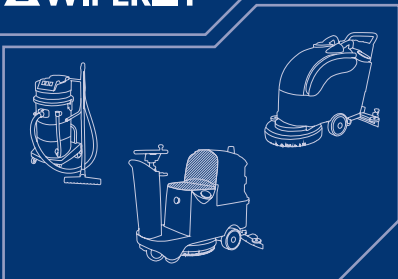
TOPREGAL



SolidHub



WIPEKET



TECMASCHIN



SOLOPORT

