



## GEBRUIKSHANDLEIDING

Lasthaak

LH2500



Lees voor gebruik van het product deze gebruiksaanwijzing zorgvuldig door en volg de daarin opgenomen aanwijzingen op!

## ALGEMEEN

Toepassingsgebied	3
Beoogd gebruik	3
Verplichtingen van de exploitant	3
Technische gegevens	4
Montage	4
Gebruik	4

## ONDERHOUD

Onderhoud	5
Reparaties	5
Service & contact	5
EU-conformiteitsverklaring	6

## TOEPASSINGSGEBIED

Lasthaken worden gebruikt voor het vastgrijpen en transporteren van zware goederen met een vorkheftruck. Om een veilige hantering te garanderen, dient u altijd ook de gebruiksaanwijzing van de vorkheftruck in acht te nemen.

## BEOOGD GEBRUIK

**WAARSCHUWING! Gevaar voor letsel bij verkeerd gebruik!**

Verkeerd gebruik van een lasthaak kan leiden tot gevaarlijke situaties en ernstig letsel.

De lasthaken dienen uitsluitend voor het opnemen en transporteren van lading en mogen alleen worden gebruikt op industriële transportvoertuigen.

- Zorg ervoor dat er zich geen personen of obstakels in de gevarezone bevinden.
- Overschrijd nooit het maximaal toegestane draagvermogen van de lasthaak en de vorkheftruck.
- Neem de gegevens in het technisch gegevensblad in acht.
- Gebruik de lasthaak niet als deze beschadigd is.
- Door de fabrikant niet goedgekeurde aanpassingen en wijzigingen aan het apparaat leiden tot uitsluiting van de garantie.

## VERPLICHTINGEN VAN DE EXPLOITANT

Last haken worden gebruikt in de commerciële sector. De bestuurder van de vorkheftruck is daarom onderworpen aan de wettelijke verplichtingen inzake arbeidsveiligheid.

Er bestaat gevaar voor letsel door beknelling! Door het gewicht van de lasthaak kan beknelling en ernstig letsel ontstaan. Bij montage en demontage moeten daarom veiligheidshandschoenen worden gedragen.

Volgens DGUV-voorschrift 68 moeten terugkerende controles ten minste eenmaal per jaar worden uitgevoerd met checklist FEM 4.004 onder punt 6.



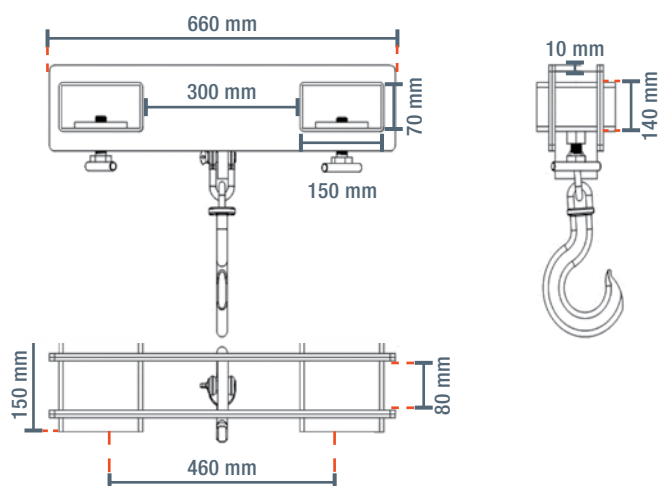
Houd er rekening mee dat het gebruik van de lasthaak het zwaartepunt van uw heftruck verplaatst.

Raadpleeg voor meer informatie het lastdiagram en het zwaartepunt van uw apparaat.

Controleer of de lasthaak compatibel is met uw vorkheftruck (vorkbreedte tot max. 150 x 60 mm).

## TECHNISCHE GEGEVENS

Type	Eenheid	Waarde
Merk		SolidHub
Kleur		RAL 5005
Oppervlak		Gelakt
Breedte	mm	660
Gewicht	kg	24
Max. belasting	kg	2500
Afstand vorkzakken	mm	300
Vorkuitsparing	mm	150 x 70
Lengte Veiligheidsschroef	mm	100



## MONTAGE

1. Maak de schroefklemmen van de lasthaak los.
2. Schuif de lasthaak voorzichtig op de vorkpoten, zodat deze volledig op de vorken rust.
3. Kantel de vorken in de richting van de vorkheftruck om wegglijden te voorkomen. Kantel de vorken nooit naar voren tijdens het gebruik van de lasthaak.
4. Draai de twee schroefklemmen vast.
5. Controleer of de lasthaak stevig vastzit.

## GEBRUIK

1. Zet de te vervoeren goederen vast met de haak.
2. Til de goederen langzaam op en zorg ervoor dat er geen personen in de gevarenszone staan.
3. Zorg ervoor dat de goederen gelijkmatig worden opgetild, niet te veel schommelen en parallel boven de grond hangen.
4. Til de goederen op transporthoogte, zo dicht mogelijk bij de grond.
5. Transporteer de last naar de gewenste locatie. Rijd daarbij langzaam en vermijd oneffenheden en hellingen/dalingen.
6. Laat de goederen op de plaats van bestemming voorzichtig zakken en maak ze los van de haak.



Stop onmiddellijk als de vorkheftruck dreigt te kantelen.

## ONDERHOUD

- Dagelijkse visuele controle door de gebruiker.
- Controleer of de schroefklemmen goed vastzitten en kijk of er scheuren of vervormingen zijn ontstaan.
- Laat de lasthaak minstens één keer per jaar controleren door een deskundige op basis van de huidige norm.
- Reinig de lasthaak regelmatig. Gebruik hiervoor een bezem of borstel.
- Verwijder vuil of roest met geschikt gereedschap.

## REPARATIES

Reparaties mogen alleen worden uitgevoerd door de fabrikant of een door de fabrikant erkend gespecialiseerd bedrijf. De fabrikant wijst elke aansprakelijkheid af voor schade als gevolg van ondeskundige reparaties of laswerkzaamheden. Ondeskundige reparaties of het gebruik van onderdelen van andere fabrikanten kunnen leiden tot schade en functieverlies. Dit kan gevaarlijke situaties en ernstig letsel tot gevolg hebben.

## SERVICE & CONTACT

Neem contact op met onze productexperts en vind hulp en oplossingen voor uw product. Hier vindt u alle contactgegevens per land en taal: [www.topregal.com/nl/service](http://www.topregal.com/nl/service)

Verantwoordelijk voor de inhoud:

TOPREGAL GmbH  
Industriestraße 3  
70794 Filderstadt  
GERMANY  
[www.topregal.com](http://www.topregal.com)

# EU-conformiteitsverklaring

De fabrikant

**TOPREGAL GmbH  
Industriestrasse 3  
70794 Filderstadt  
Duitsland**

verklaart hierbij dat het volgende product

Productnaam:

**SolidHub  
Lasthaak voor vorkheftruck**

Type:

**LH2500**

Serienummer:

**LH2500-1000000000 – LH2500-9999999999**

voldoet aan alle relevante bepalingen van de toegepaste wettelijke voorschriften (hierna) - met inbegrip van de ten tijde van de verklaring geldende wijzigingen daarvan. De verantwoordelijkheid voor de afgifte van deze conformiteitsverklaring ligt uitsluitend bij de fabrikant. Deze verklaring heeft alleen betrekking op de machine in de staat waarin zij in de handel is gebracht; met later door de eindgebruiker aangebrachte onderdelen en / of ingrepen wordt geen rekening gehouden.

Voldoet aan de bepalingen van de volgende Europese richtlijnen:

**2006/42/EG Machinerichtlijn**

Voldoet aan de bepalingen van de volgende normen:

**EN ISO 12100**

Naam en adres van de persoon die gemachtigd is het technisch dossier samen te stellen:

TOPREGAL GmbH  
Industriestrasse 3  
70794 Filderstadt  
Duitsland

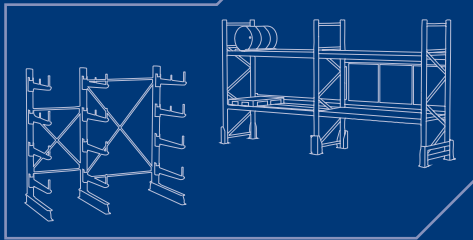
Locatie: Filderstadt  
Datum: 22.12.2023



Juergen Effner  
Chief Executive Officer

# TOPREGAL

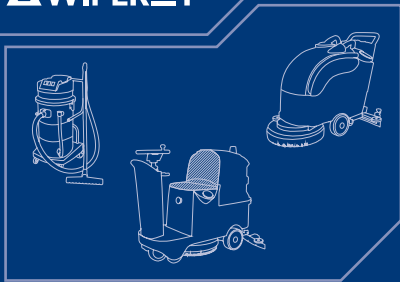
TOPREGAL



SolidHub



WIPEKET



TECMASCHIN



SOLOPORT

