

RAMIĘ DŹWIGU O MAKSYMALNYM OBCIĄŻENIU 2500 KG

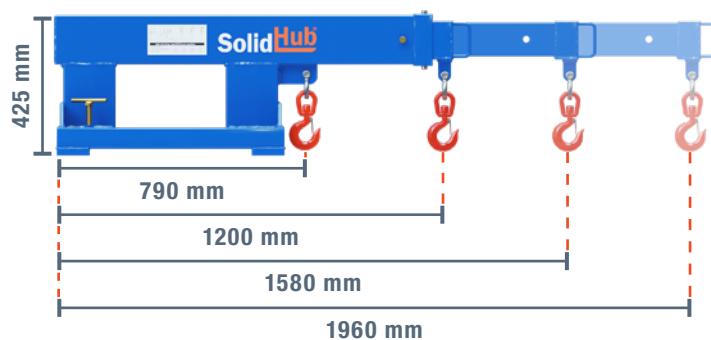
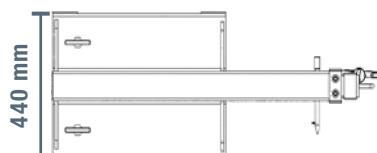
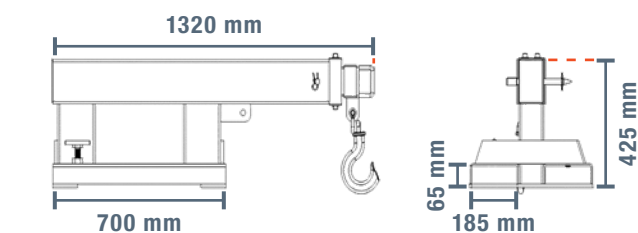
CECHY

- Łatwe chwytnie i transportowanie ciężkich ładunków z góry
- Zamień swoją ciężarówkę w dźwig mobilny w krótkim czasie
- Ramię dźwigu można wysunąć w 4 pozycjach
- Zabezpieczone 2 zaciskami śrubowymi



Typ	Jednostka	Wartość
Marka		SolidHub
Kolor		RAL 5005
Powierzchnia		Lakierowana
Długość	mm	1350
Szerokość	mm	440
Wysokość	mm	430
Waga	kg	91
Max. obciążenie	kg	2500
Wielkość otworów na widły	mm	185 x 65
Długość śruby zabezpieczającej	mm	100

Max. Obciążenie na pozycję				
Pozycja	1	2	3	4
Wydłużenie (mm)	790	1200	1580	1960
Max. obciążenie (kg)	2500	1200	900	750



Należy pamiętać, że zastosowanie ramienia teleskopowego powoduje przesunięcie środka ciężkości ciężarówki. W celu uzyskania bardziej szczegółowych informacji należy zapoznać się z diagramem ciężkich obciążeń i centrum obciążenia swojej maszyny.