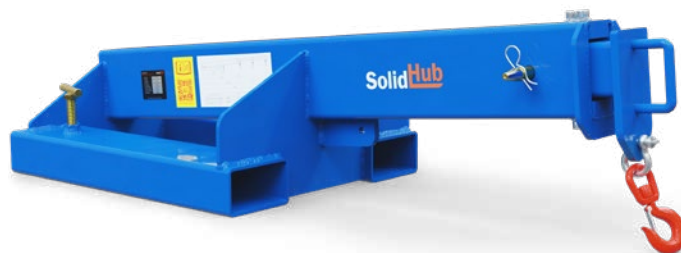


BRACCIO GRU KA1000

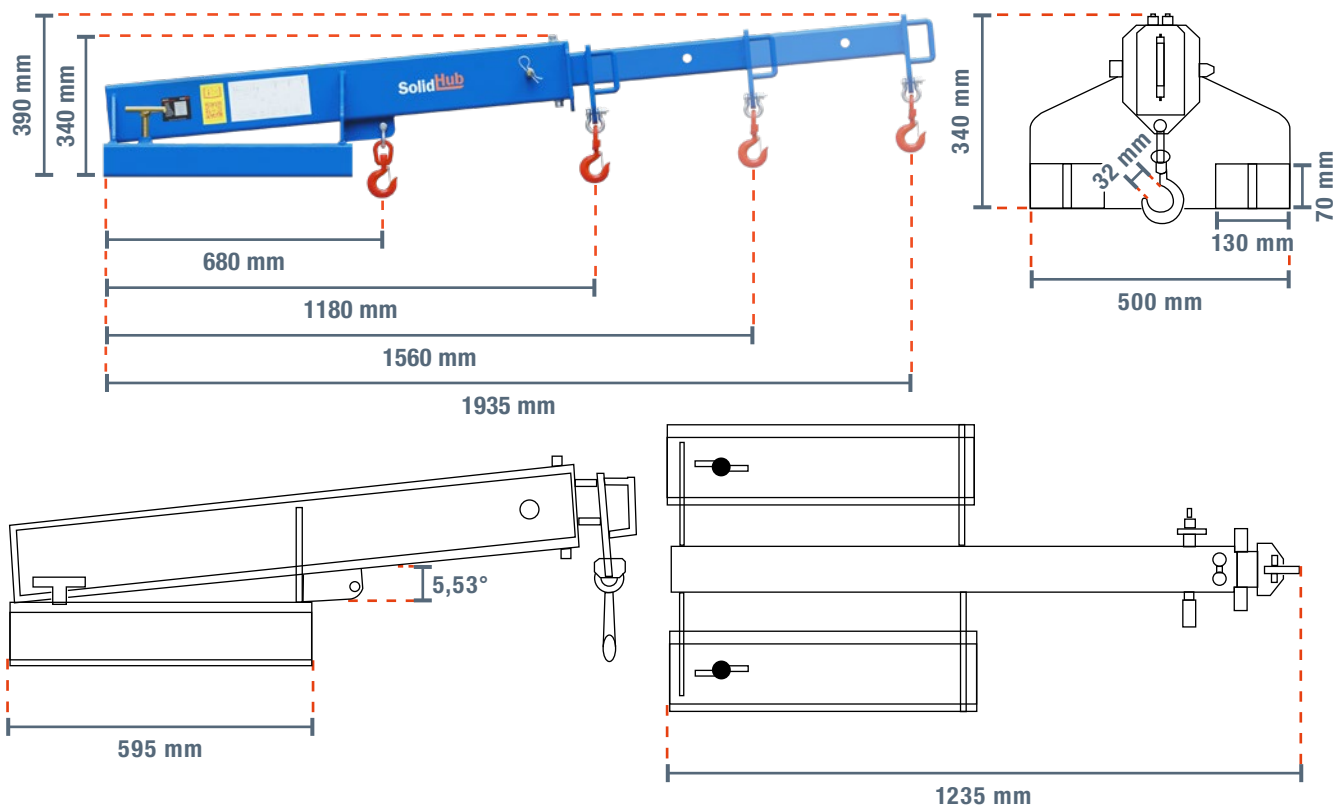
CARATTERISTICHE

- Sollevate e trasportate facilmente carichi pesanti dall'alto
- Trasformate il vostro carrello elevatore in una gru mobile in un batter d'occhio
- Il braccio gru può essere utilizzato in 4 posizioni
- Fissaggio con 2 morsetti a vite



Tipo	Unità	Valore
Marca		SolidHub
Colore		RAL 5005
Superficie		Verniciato
Lunghezza	mm	1235
Larghezza	mm	500
Altezza	mm	340
Peso	kg	61
Carico massimo	kg	1000
Dimensioni delle aperture per le forche	mm	130 x 70
Lunghezza della vite di sicurezza	mm	100

Posizione	Carico massimo per posizione			
	1	2	3	4
Prolungamento (mm)	680	1180	1560	1935
Carico massimo (kg)	1000	600	250	100



Si prega di notare che l'uso del braccio telescopico sposta il baricentro del carrello elevatore. Per ulteriori informazioni, consultare il diagramma dei carichi pesanti e il baricentro del proprio dispositivo.