



## MANUALE D'USO

Braccio gru

KA1000



Prima di utilizzare il prodotto, leggere attentamente il presente manuale e seguire le istruzioni in esso contenute!

## DATI GENERALI

Campo di applicazione	3
Uso previsto	3
Obblighi dell'operatore	3
Dati tecnici	4
Montaggio	5
Utilizzo	5

## MANUTENZIONE

Manutenzione	6
Riparazioni	6
Servizio & contatto	6
Certificato di conformità UE	7

## CAMPO DI APPLICAZIONE

I bracci gru vengono utilizzati per prelevare merci pesanti e trasportarle con un carrello elevatore. Per garantire una manipolazione sicura, attenersi sempre alle istruzioni per l'uso del carrello elevatore.

## USO PREVISTO

**ATTENZIONE! Pericolo di lesioni in caso di uso improprio!**

L'uso improprio di un braccio gru può causare situazioni pericolose e lesioni gravi.

I bracci gru servono esclusivamente per il sollevamento e il trasporto di merci e possono essere utilizzati solo su carrelli industriali.

- Assicurarsi che non vi siano persone od ostacoli nella zona di pericolo.
- Non superare mai la portata massima consentita del braccio gru e del carrello elevatore.
- Attenersi alle indicazioni riportate nella scheda tecnica.
- Non utilizzare il braccio gru se è danneggiato.
- Modifiche e alterazioni dell'apparecchio non autorizzate dal produttore comportano l'esclusione garanzia.

## OBBLIGHI DELL'OPERATORE

I bracci gru vengono utilizzati in ambito commerciale. Il conducente del carrello elevatore è quindi soggetto agli obblighi di legge in materia di sicurezza sul lavoro.

Esiste il pericolo di lesioni da schiacciamento! Il peso del braccio gru può causare schiacciamenti e lesioni gravi. Durante il montaggio e lo smontaggio è quindi necessario indossare guanti protettivi.

Si prega di verificare la legislazione nazionale vigente nel Paese di utilizzo per quanto riguarda le norme di sicurezza relative ai controlli tecnici periodici dell'apparecchio.

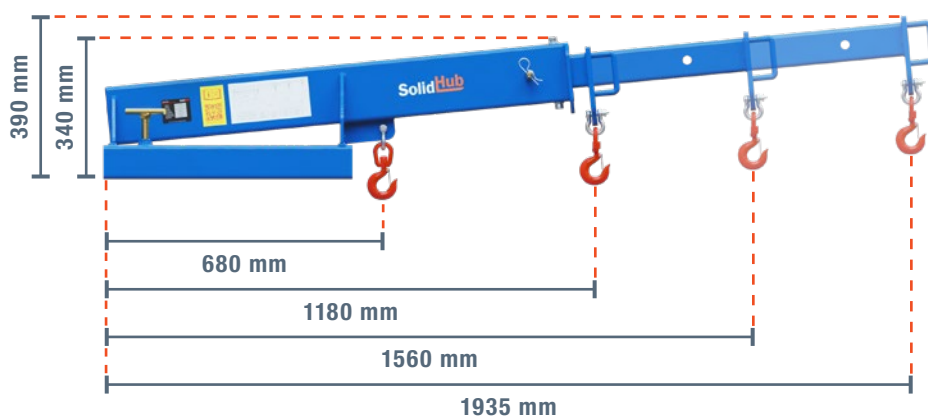
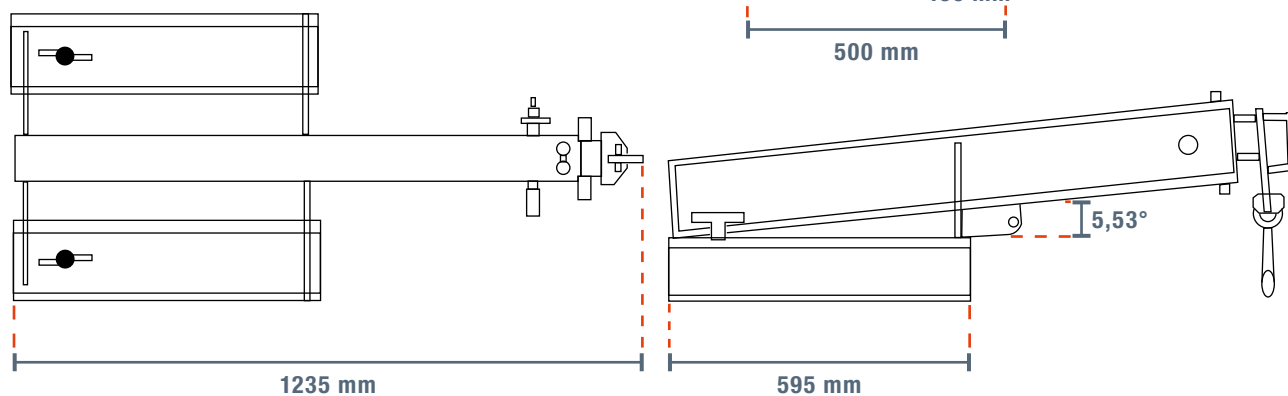
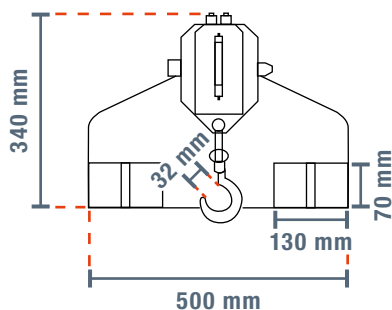


Si prega di notare che l'uso del braccio telescopico sposta il baricentro del carrello elevatore. Per ulteriori informazioni, consultare il diagramma di carico e il baricentro del proprio dispositivo. Verificare che il braccio gru sia compatibile con il proprio carrello elevatore (apertura per le forche fino a max. 130 X 70 mm).

## DATI TECNICI

Tipo	Unità	Valore
Marca		SolidHub
Colore		RAL 5005
Superficie		Verniciato
Lunghezza	mm	1235
Larghezza	mm	500
Altezza	mm	340
Peso	kg	61
Carico massimo	kg	1000
Dimensioni delle aperture per le forche	mm	130 x 70
Lunghezza della vite di sicurezza	mm	100

Posizione	Carico massimo per posizione			
	1	2	3	4
Prolungamento (mm)	680	1180	1560	1935
Carico massimo (kg)	1000	600	250	100



## MONTAGGIO

1. Allentare i morsetti a vite del braccio gru.
2. Spingere con cautela il braccio gru sulle forche in modo che poggi completamente sulle forche.
3. Inclinare le forche verso il carrello elevatore per evitare che scivolino. Non inclinare mai le forche in avanti durante l'uso del braccio gru.
4. Serrare saldamente i due morsetti a vite (figura 1).
5. Verificare che il braccio gru sia ben saldo.
6. Regolare ora la posizione desiderata del braccio telescopico tenendo conto delle capacità e fissarlo con il bullone di sicurezza (figura 2).



Figura 1

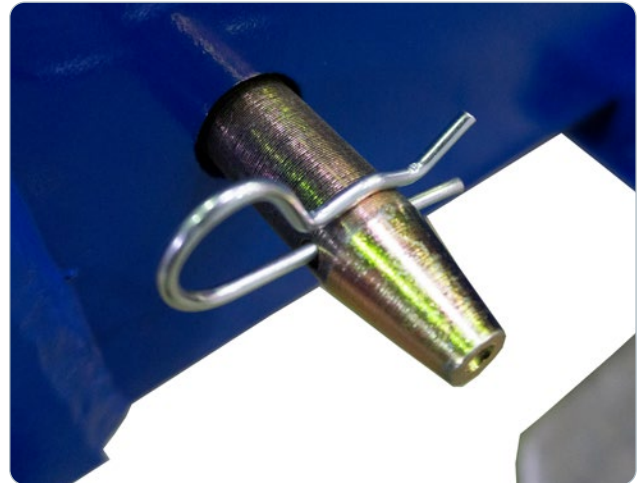


Figura 2

## UTILIZZO

1. Fissare le merci da trasportare con il gancio.
2. Sollevare lentamente le merci e assicurarsi che non vi siano persone nella zona di pericolo.
3. Assicurarsi che le merci vengano sollevate in modo uniforme, senza oscillare eccessivamente e rimanendo parallele al suolo.
4. Sollevare le merci all'altezza di trasporto, il più vicino possibile al suolo.
5. Trasportare il carico nel luogo desiderato. Procedere lentamente ed evitare irregolarità e pendenze.
6. Abbassare con cautela le merci a destinazione e sganciarle dal gancio.
7. Ritrarre il braccio telescopico e fissarlo.



Fermarsi immediatamente se il carrello elevatore rischia di ribaltarsi.

## MANUTENZIONE

- Controllo visivo quotidiano da parte dell'utente.
- Verificare che i morsetti siano ben fissati e controllare che non vi siano crepe o deformazioni.
- Far controllare il braccio gru almeno una volta all'anno da un esperto in base alla normativa attualmente applicabile.
- Pulire regolarmente il braccio gru. Utilizzare una scopa o una spazzola.
- Rimuovere lo sporco o la ruggine con strumenti adeguati.
- Misura di controllo del gancio della gru "g" OK a  $32 \pm 1,5$  mm (controllo annuale).



## RIPARAZIONI

Le riparazioni devono essere eseguite esclusivamente dal produttore o da un'azienda specializzata autorizzata dal produttore. Il produttore declina ogni responsabilità per eventuali danni derivanti da riparazioni o saldature eseguite in modo non corretto. Riparazioni non corrette o l'utilizzo di componenti di terzi possono causare danni e perdita di funzionalità. Ciò può comportare situazioni pericolose e lesioni gravi.

## SERVIZIO & CONTATTO

Contattate i nostri esperti per aiuto e soluzioni riguardanti il vostro prodotto. Trovate tutte le informazioni di contatto elencate per paese e lingua: [www.topregal.com/it/service](http://www.topregal.com/it/service)

Responsabile del contenuto:  
TOPREGAL GmbH  
Industriestraße 3  
70794 Filderstadt  
GERMANY  
[www.topregal.com](http://www.topregal.com)

# Certificato di conformità UE

Il produttore

**TOPREGAL GmbH**  
**Industriestrasse 3**  
**70794 Filderstadt**  
**Germania**

dichiara che il seguente prodotto

Denominazione del prodotto:

**SolidHub**  
**Braccio gru**

Tipo:

**KA1000**

Numero di serie:

**KA1000-1000000000 – KA1000-9999999999**

è conforme a tutte le disposizioni pertinenti delle norme giuridiche applicate (di seguito) - comprese le loro modifiche in vigore al momento di dichiarazione. L'unica responsabilità per il rilascio di questa dichiarazione di conformità è del produttore. La presente dichiarazione si riferisce esclusivamente alla macchina nelle condizioni in cui è stata immessa sul mercato; non si tiene conto di parti e/o interventi montati successivamente dall'utente finale.

È conforme alle disposizioni delle seguenti direttive europee:

**2006/42/EC Direttiva macchine**

È conforme alle disposizioni dei seguenti standard:

**EN ISO 12100**

Nome e indirizzo della persona autorizzata a compilare il fascicolo tecnico:

TOPREGAL GmbH  
Industriestrasse 3  
70794 Filderstadt  
Germania

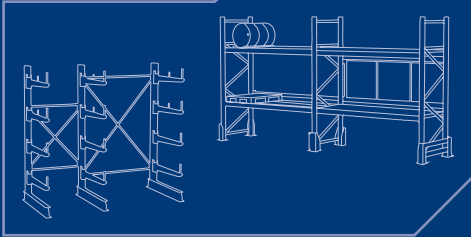
Luogo: Filderstadt  
Data: 22.12.2023



Juergen Effner  
Chief Executive Officer

# TOPREGAL

TOPREGAL



SolidHub



WIPEKET



TECMASCHIN



SOLOPORT

