



MANUAL DE INSTRUCCIONES

Totem digital exterior

DKSO-LED55



Antes de utilizar el producto, asegúrese de leer este manual y seguir las instrucciones que contiene!

GENERAL

Prólogo	3
Instrucciones de seguridad	3
Datos técnicos	4
Principales componentes	5
Montaje	5
Instrucciones de uso	6

MANTENIMIENTO

Inspección visual periódica	10
Limpieza regular del filtro	10
Solución de problemas	11
Servicio & contacto	11
Declaración UE de conformidad	12

PRÓLOGO

Enhorabuena por la compra de su nuevo totem digital exterior. Este aparato ha sido fabricado con materiales de alta calidad, especialmente para un uso duradero y fiable. Por su propia seguridad y para garantizar el correcto funcionamiento del DKSO-LED55, lea y observe estas instrucciones de uso antes de utilizarlo. Guárdelas en un lugar seguro.

Compruebe si el aparato ha sufrido daños durante el transporte. No deben utilizarse tapones de cliente dañados. La pantalla publicitaria digital se utiliza para mostrar publicidad de forma eficaz para los clientes. Una manipulación inadecuada puede provocar lesiones o daños en el aparato. Queda excluida cualquier responsabilidad por daños derivados de un uso inadecuado del aparato o de la inobservancia de las especificaciones y normas de comportamiento de este manual de instrucciones. El operador es responsable de garantizar el uso correcto por parte de personal formado y autorizado.

El manual de instrucciones en alemán es el manual de instrucciones original, mientras que las ediciones en otros idiomas son traducciones. Nos reservamos el derecho a realizar modificaciones técnicas.

INSTRUCCIONES DE SEGURIDAD

- Asegúrese de que la temperatura ambiente esté entre -20 °C – +60 °C.
- Asegúrese de que la superficie esté nivelada. Para garantizar la estabilidad del DKSO-LED55, el aparato debe anclarse al suelo.
- Instale el aparato en un lugar seco.
- Elija un entorno en el que no haya agua estancada y poco polvo. La humedad prolongada y el polvo excesivo afectarán a la vida útil del aparato.
- Desconecte la alimentación eléctrica y desenchufe la clavija antes de mover el totem digital exterior.
- No bloquee las ranuras de ventilación ni coloque el aparato cerca de una fuente de calor u otros dispositivos que puedan dificultar la ventilación.
- No realice ninguna reparación usted mismo. Póngase en contacto con nuestro servicio de atención al cliente si tiene algún problema.
- Utilice el aparato con una fuente de alimentación estable. Utilice únicamente el cable de alimentación suministrado con el aparato.
- Las tomas de corriente y los cables alargadores sobrecargados son una fuente de peligro. Esto también se aplica a los cables de red y enchufes dañados. Existe riesgo de descarga eléctrica o de incendio del cable.
- No exponga el aparato a descargas eléctricas.
- Cuando no lo utilice, guárdelo en un lugar seco y protegido de la luz solar y el calor.
- No toque nunca el cable de alimentación durante una tormenta eléctrica. Existe riesgo de descarga eléctrica.
- Las modificaciones y cambios en el aparato no autorizados por el fabricante invalidarán la garantía.



La pantalla publicitaria digital DKSO-LED55 cumple con los requisitos de protección contra incendios según la norma UL94-V0. La carcasa metálica es incombustible según la norma.

DATOS TÉCNICOS

GENERAL

Tipo	Unidad	Valor
Modelo		DKSO-LED55
Color		Negro
Dimensiones (A x P x A)	mm	880 x 448 x 2180
Peso	kg	115
Sistema operativo		Android 13
Rango de uso		Exterior
Clase de protección		IP55
Vida útil	h/d	24/7
Temperatura de trabajo	°C	-20 – +60
Altavoz		5 W, 8 Ω
Conexiones / interfaces		3 x USB, HDMI, LAN, SD, LVDS
Consumo de energía (encendido)	W	455
Alimentación eléctrica	V	230

SISTEMA

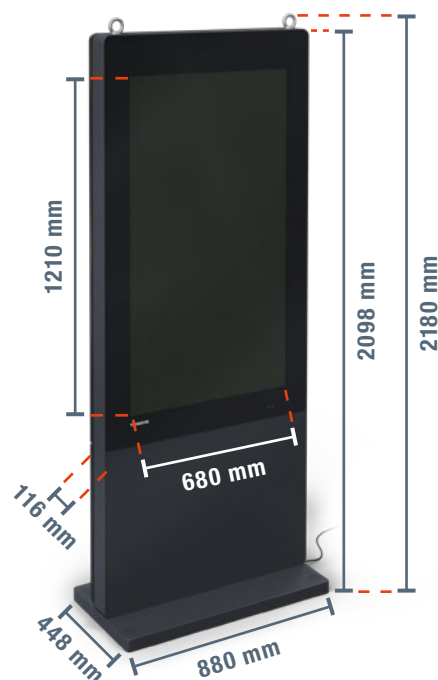
Tipo	Unidad	Valor
Funcionamiento		Mando a distancia
Tiempo de respuesta	ms	5
Procesador (CPU)		RK3568
Memoria de trabajo (RAM)	GB	2
Memoria Flash (ROM)	GB	32

MOSTRAR

Tipo	Unidad	Valor
Modelo de pantalla		BOE
Material de la pantalla		Cristal antirreflejos
Diagonal de pantalla	"	55
Dimensiones de la pantalla (A x A)	mm	680 x 1205
Formato de pantalla		9:16
Resolución	px	1080 x 1920 (2K)
Luminosidad	cd/m ²	2500
Contraste		3500:1
Número de colores	Mio.	16,7
Vida útil	h	60000

INTERRUPTOR TEMPORIZADOR

Tipo	Unidad	Valor
Dimensiones	mm	120 x 72 x 50
Peso	g	210
Batería		Pila AA sustituible
Consumo de energía	VA	< 5
Temperatura de funcionamiento	°C	-10 – +50
Humedad relativa	%	95
Tensión nominal	V	220
Corriente nominal	A	25
Temporizador	m/h	1 m – 168 h



PRINCIPALES COMPONENTES



No.	Descripción
1	ENCENDIDO / APAGADO
2	Con el ratón
3	Avance rápido / retroceso
4	Pista adelante / atrás
5	Reproducir / pausa
6	Detener
7	Subir / bajar volumen

No.	Descripción
8	Sonido desactivado
9	Inicio
10	Panel de control
11	Menú
12	Botón Atrás
13	Teclas numéricas
14	Borrar

No.	Descripción
15	Bloquear
16	Placa de características
17	Enchufe
18	Cable de red
19	Anillas de elevación
20	Ventana de ventilación
21	Altavoz

MONTAJE



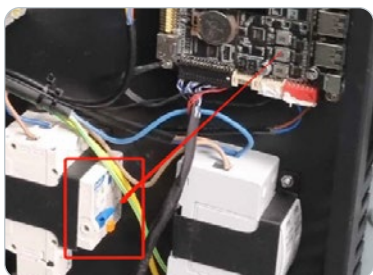
Para garantizar su seguridad, tenga en cuenta las siguientes instrucciones:

- El aparato debe anclarse firmemente en el suelo de hormigón.
- Instale el DKS0-LED55 únicamente en tiempo seco.
- Asegúrese de que haya suficiente espacio alrededor del totem digital exterior para la disipación del calor.
- Entorno sin agua estancada y poco polvoriento.

1. Atornille la base al totem digital exterior.
2. Coloque los anillos de elevación en la parte superior del totem digital exterior.
3. Retire los pernos de fijación y atornille las tuercas en la posición superior.
4. Taladre 4 orificios en el suelo para los anclajes de los pernos.
5. Utilice un martillo para anclar firmemente los pernos en el suelo. Coloque el totem digital exterior con la base sobre los pernos y apriete los pernos.
6. No retire los anillos de elevación después de la instalación correcta.

INSTRUCCIONES DE USO

1. Utilice la llave para abrir la puerta trasera de la pantalla publicitaria.
2. Encienda el aparato. Para ello, gire el RCD hacia arriba. Para apagar el aparato, presione el RCD hacia abajo.



Para un funcionamiento óptimo, se recomienda una distancia reducida entre el mando a distancia y el totem digital exterior.

3. Ajuste el temporizador según sus necesidades. A continuación se describe cómo puede configurarlo.



La visualización prolongada de una imagen sin cambios puede provocar los denominados efectos de quemado. En este caso, el contenido de la imagen permanece ligeramente visible. Este efecto se debe a razones técnicas y, por lo general, no se trata de un defecto. El efecto suele desaparecer por sí solo si se cambia la imagen con regularidad o se muestra contenido en movimiento.

TEMPORIZADOR

En el totem digital exterior se ha integrado un temporizador. Con él puedes programar las ventanas de tiempo en las que se enciende y se apaga el aparato.



Tenga en cuenta que el totem digital exterior debe conectarse a la red eléctrica y encenderse en verano, especialmente a altas temperaturas y con luz solar intensa. De este modo, el sistema de refrigeración incorporado puede funcionar y se evitan daños por calor en la pantalla.

PROGRAMACIÓN DEL TEMPORIZADOR

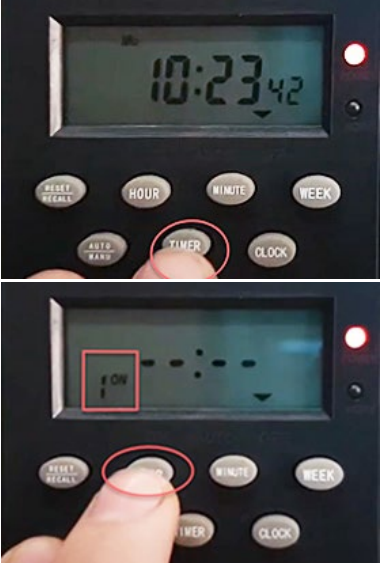



Para realizar ajustes en el temporizador, éste debe estar desbloqueado. La pantalla se bloquea automáticamente. Si en la parte inferior izquierda de la pantalla aparece el 6 invertido, significa que el bloqueo del temporizador está activado. Para desbloquearlo, pulse 4 veces seguidas la tecla **Reset / Recall** marcada en rojo. El 6 invertido desaparecerá.

ACTUALIZAR LA HORA Y EL DÍA DE LA SEMANA

Utilice los botones **HOUR**, **MINUTE** y **WEEK** para ajustar las horas, los minutos y el día de la semana.





A continuación se explica cómo programar el temporizador:

No.	Explicación	Fotografía
1	<p>Pulse el botón TIMER, después el botón HOUR y programe la 1ª franja horaria. Se pueden programar 16 franjas horarias. 1^{ON} Se visualiza la hora de conexión de la primera franja horaria</p>	
2	<p>Pulse repetidamente el botón WEEK para seleccionar la combinación de días deseada</p>	
3	<p>Pulse el botón HOUR para ajustar la hora</p>	
4	<p>Pulse el botón TIMER para ajustar la hora de desconexión 1^{OFF}. Pulse de nuevo HOUR hasta que aparezca la hora deseada</p>	

No.	Explicación	Fotografía
5	<p>Pulse la tecla TIMER para programar la hora de conexión de otra ventana horaria. Utilice los botones HOUR y WEEK para realizar el ajuste.</p> <p>Pulse de nuevo la tecla TIMER para programar la hora de desconexión</p>	
6	<p>Puede activar el modo automático para encender y apagar el aparato automáticamente utilizando una franja horaria programada.</p> <p>Seleccione la franja horaria deseada y pulse el botón AUTO / MANU.</p> <p>La luz verde sólo se enciende cuando la franja horaria está activa.</p> <p>Información: La ventilación también se enciende cuando se activa</p>	
7	<p>Si una ventana de tiempo es incorrecta, se modifica o se borra, debe pulsarse el botón RESET / RECALL.</p> <p>Siempre aparece lo siguiente para todas las ventanas de tiempo no utilizadas: - - : - -</p>	

SUSTITUCIÓN DE LA PILA DEL TEMPORIZADOR

Descripción	Imagen
<p>Abrir la puerta trasera. Desatornillar el temporizador</p>	
<p>Retire la pila y sustitúyala por una pila AA</p>	

MEDIDAS DE PRECAUCIÓN EN CASO DE CALOR



1. El aparato debe refrigerarse cuando hace calor.
2. Para ello, conecte la pantalla publicitaria permanentemente a la red eléctrica. De este modo, el sistema de refrigeración del aparato garantiza una buena refrigeración y se disipa el calor.
3. Para disipar el calor lo más rápidamente posible, abra la tapa trasera del aparato. Deje siempre el aparato conectado a la red eléctrica y compruebe que el ventilador de la pantalla publicitaria funciona con normalidad. Deje la tapa abierta.
4. NO apague la pantalla publicitaria digital cuando esté al sol. Si se apaga al sol, el sistema de refrigeración dejará de funcionar y la pantalla podría dañarse debido a las temperaturas excesivas.



Obtenga protección solar (sombrialla, etc.) si el totem digital exterior al aire libre y no se puede proporcionar una fuente de alimentación.

INSPECCIÓN VISUAL PERIÓDICA

Realice inspecciones visuales periódicas. Preste especial atención a la pantalla y al cable de alimentación.

Limpie la pantalla con regularidad. Para ello, rocíe solución limpiadora sobre un paño de microfibra para limpiar el aparato. No pulverice nunca el producto de limpieza directamente sobre el aparato. Compruebe regularmente las ranuras de ventilación situadas en la parte posterior del totem digital exterior.

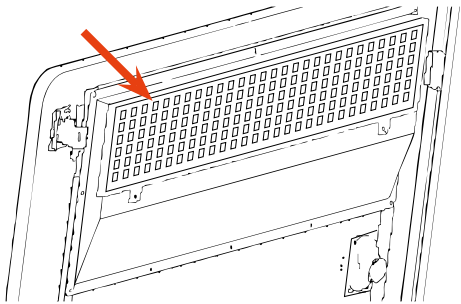
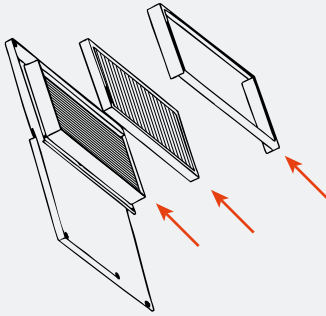
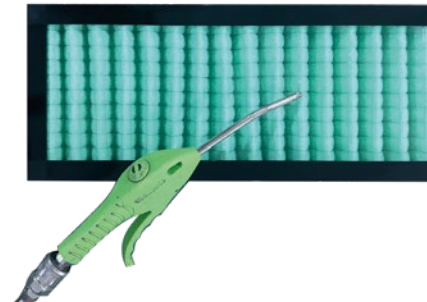
LIMPIEZA REGULAR DEL FILTRO



Elimine el polvo del filtro al menos cada tres meses. Si el expositor permanece durante mucho tiempo en un entorno polvoriento, limpie el filtro cada mes y sustitúyalo una vez al año.



ATENCIÓN: ¡EL FILTRO VERDE NO DEBE LIMPIARSE CON AGUA!

Descripción	Representación visual
<p>1. El filtro se encuentra en la parte superior del interior de la puerta.</p>	
<p>2. Retire el filtro del aparato. Para ello, necesitará un destornillador.</p>	
<p>3. Utilice aire comprimido para limpiar el filtro. Importante: el filtro no debe estar dentro del aparato mientras se realiza esta operación.</p>	

SOLUCIÓN DE PROBLEMAS

Problema	Razón	Solución
Pantalla negra	El cable de alimentación no estaba conectado	Conecte el totem digital exterior a la red eléctrica
	No se ha encendido el aparato	Pulse el interruptor basculante hacia arriba
	Sobrecalentamiento	Proceda como se describe en el apartado "Medidas de precaución en caso de calor"
Se muestran las imágenes, pero no se reproduce ningún sonido	La batería del temporizador está agotada	Proceda como se describe en la sección "Sustitución de la pila del temporizador"
	El cable de audio se ha soltado de la interfaz	Vuelva a enchufar el cable de audio en la interfaz
	El cable de audio está suelto	Enchufe el cable de audio
	Se ha activado la función de silencio a través del mando a distancia	Desactive la función de silencio en el mando a distancia
Se reproduce el sonido, pero no se muestran imágenes	El volumen está muy bajo	Suba el volumen en el mando a distancia
	La interfaz del cable del altavoz en la placa del controlador está suelta	Vuelva a enchufar el cable de los altavoces
El mando a distancia no responde	El cable de señal de vídeo no está conectado	Compruebe la conexión con el mando a distancia
	Fuente de imagen seleccionada incorrecta	Seleccione la fuente de imagen correcta
El temporizador conmuta incorrectamente	No se han colocado las pilas	Inserte las pilas en el mando a distancia
	El mando a distancia no está alineado con el sensor	Apunte siempre el mando a distancia hacia el sensor durante su uso
	El sensor del mando a distancia y la tarjeta controladora no están conectados	Compruebe la conexión entre el sensor del mando a distancia y la placa controladora
El contenido de la imagen permanece visible	La ventana de tiempo está mal ajustada	Compruebe el tiempo de conexión (ON) y desconexión (OFF)
	No se ha ajustado el modo automático	Asegúrese de que se ha seleccionado el modo AUTO. ON / OFF es el modo manual. Pulse el botón AUTO / MANU varias veces para cambiar al modo AUTO
El contenido de la imagen permanece visible	Ajuste incorrecto	Asegúrese de que los ajustes no utilizados / no necesarios se muestran de la siguiente manera → - - : - - no → 00:00
	Visualización estática durante un periodo prolongado	Apagar la pantalla durante algunas horas Cambiar el contenido regularmente o mostrar contenido en movimiento

SERVICIO & CONTACTO

Póngase en contacto con nuestros expertos en productos para obtener ayuda y soluciones para sus productos. Encuentre toda la información de contacto listada por país e idioma: www.topregal.es/es/service

Responsable del contenido:
TOPREGAL GmbH
Industriestraße 3
70794 Filderstadt
GERMANY
www.topregal.com

Declaración UE de conformidad

El fabricante

TOPREGAL GmbH
Industriestrasse 3
70794 Filderstadt
Alemania

declara por la presente que el siguiente producto

Designación del producto:

TecMaschin
Totem digital exterior

Tipo:

DKSO-LED55

Número de serie:

DKSO-LED55-1000000000 – DKSO-LED55-9999999999

cumple con todas las disposiciones pertinentes de la normativa legal aplicable (en adelante) - incluidas sus modificaciones vigentes en el momento de la declaración. El fabricante es el único responsable de emitir esta declaración de conformidad. Esta declaración se refiere únicamente a la máquina en el estado en el que se comercializó; no se tienen en cuenta las piezas y / o intervenciones montadas posteriormente por el usuario final.

Cumple con las disposiciones de las siguientes directivas europeas:

2014/30/UE Compatibilidad electromagnética (CEM)
2014/35/UE Directiva sobre baja tensión
2014/53/UE Directiva sobre equipos radioeléctricos

Cumple las disposiciones de las normas siguientes:

EN IEC 62368-1 + A11
EN IEC 62311
ETSI EN 301 489-1
ETSI EN 301 489-17
ETSI EN 300 328

Nombre y dirección de la persona autorizada para elaborar la documentación técnica:

TOPREGAL GmbH
Industriestrasse 3
70794 Filderstadt
Alemania

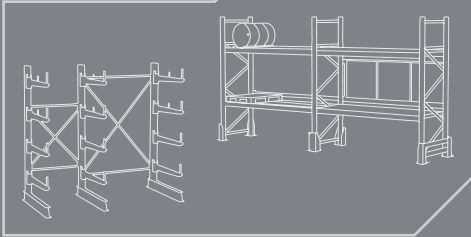


Lugar: Filderstadt
Fecha: 21.06.2023

Juergen Effner
Chief Executive Officer

TOPREGAL

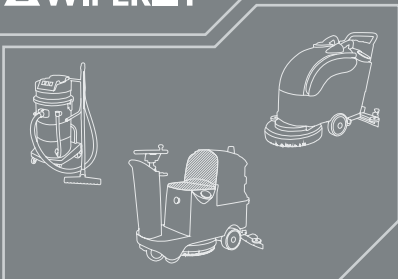
TOPREGAL



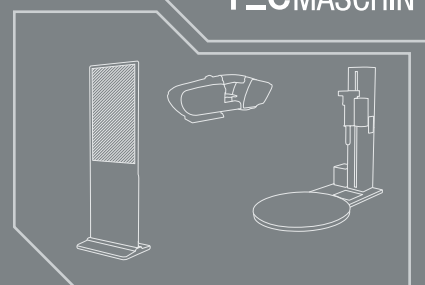
SolidHub



WIPEKET



TECMASCHIN



SOLOPORT

