



MANUALE DI ISTRUZIONI

Totem multimediale da esterno

DKSO-LED55



Prima di utilizzare il prodotto, leggere questo manuale e seguire le istruzioni in esso contenute!

GENERALE

Prefazione	3
Istruzioni di sicurezza	3
Dati tecnici	4
I componenti principali in sintesi	5
Montaggio	5
Istruzioni per l'uso	6

MANUTENZIONE

Ispezione visiva regolare	10
Pulizia regolare del filtro	10
Risoluzione dei problemi	11
Servizio & contatto	11
Certificato di conformità UE	12

PREFAZIONE

Congratulazioni per l'acquisto del vostro nuovo totem multimediale per esterni. Questo dispositivo è stato realizzato con materiali di alta qualità, appositamente per un uso duraturo e affidabile. Per la vostra sicurezza e per garantire il corretto funzionamento del DKSO-LED55, leggete e osservate le presenti istruzioni per l'uso prima di utilizzarlo. Conservate queste istruzioni in un luogo sicuro.

Controllate che il dispositivo non sia danneggiato dal trasporto. I totem danneggiati non devono essere utilizzati. Il totem multimediale è utilizzato per una visualizzazione efficace della pubblicità da parte dei clienti. Un utilizzo improprio può causare lesioni o danni al dispositivo. Si esclude qualsiasi responsabilità per danni derivanti da un uso improprio dell'apparecchio o dall'inosservanza delle specifiche e delle regole di comportamento contenute nelle presenti istruzioni per l'uso. L'operatore è responsabile dell'uso corretto da parte di personale a ciò istruito e autorizzato.

Le istruzioni per l'uso in lingua tedesca sono le istruzioni per l'uso originali, mentre le edizioni in altre lingue sono traduzioni. Ci riserviamo il diritto di apportare modifiche tecniche.

ISTRUZIONI DI SICUREZZA

- Assicurarsi che la temperatura ambiente sia compresa tra -20 °C – +60 °C.
- Assicurarsi che la superficie d'appoggio sia piana. Per garantire la stabilità del DKSO-LED55, il dispositivo deve essere ancorato al pavimento.
- Installare il dispositivo in condizioni di tempo asciutto.
- Scegliere un ambiente privo di acqua stagnante e con poca polvere. L'umidità prolungata e la polvere eccessiva compromettono la vita utile dell'apparecchio.
- Spegnerne l'alimentazione e scollegare la spina prima di spostare il totem.
- Non ostruire le fessure di ventilazione e non collocare l'apparecchio vicino a una fonte di calore o ad altri dispositivi che potrebbero compromettere la ventilazione.
- Non eseguire personalmente alcun intervento di riparazione. In caso di problemi, contattare il nostro servizio clienti.
- Utilizzare l'apparecchio con un'alimentazione stabile. Utilizzare esclusivamente il cavo di rete fornito con l'apparecchio.
- Prese di corrente e cavi di prolunga sovraccarichi sono fonte di pericolo. Ciò vale anche per i cavi di rete e le spine danneggiati. Ciò può comportare il rischio di scosse elettriche o di incendio del cavo.
- Non esporre l'apparecchio a scosse.
- Quando non viene utilizzato, il totem deve essere conservato in un luogo asciutto e protetto dalla luce solare e dal calore.
- Non toccare mai il cavo di alimentazione durante un temporale. C'è il rischio di scosse elettriche.
- Modifiche e cambiamenti all'apparecchio non autorizzati dal produttore invalidano la garanzia.



Il display pubblicitario digitale DKSO-LED55 soddisfa i requisiti di protezione antincendio secondo la norma UL94-V0. L'alloggiamento metallico è ignifugo secondo la norma.

DATI TECNICI

GENERALI

Tipo	Unità	Valore
Modello		DKSO-LED55
Colore		Nero
Dimensioni (L x P x A)	mm	880 x 448 x 2180
Peso	kg	115
Sistema operativo		Android 13
Campo di utilizzo		Esterno
Classe di protezione		IP55
Vita utile	h/d	24/7
Temperatura di lavoro	°C	-20 – +60
Altoparlante		5 W, 8 Ω
Connessioni / interfacce		3 x USB, HDMI, LAN, SD, LVDS
Consumo di energia (acceso)	W	455
Alimentazione	V	230

SISTEMA

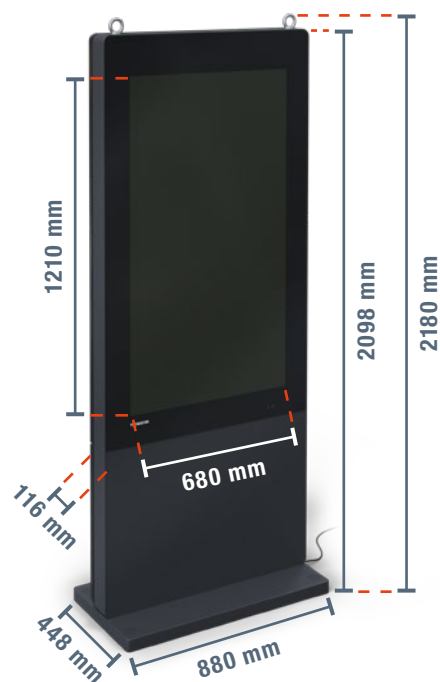
Tipo	Unità	Valore
Funzionamento		Telecomando
Tempo di risposta	ms	5
Processore (CPU)		RK3568
Memoria di sistema (RAM)	GB	2
Memoria flash (ROM)	GB	32

DISPLAY

Tipo	Unità	Valore
Modello di schermo		BOE
Materiale dello schermo		Vetro antiriflesso
Diagonale dello schermo	"	55
Dimensioni dello schermo (L x A)	mm	680 x 1205
Formato dello schermo		9:16
Risoluzione	px	1080 x 1920 (2K)
Luminosità	cd/m ²	2500
Contrasto		3500:1
Numero di colori	Mio.	16,7
Vita utile	h	60000

TIMER

Tipo	Unità	Valore
Dimensioni	mm	120 x 72 x 50
Peso	g	210
Batteria		Batteria AA sostituibile
Consumo energetico	VA	< 5
Temperatura di esercizio	°C	-10 – +50
Umidità relativa	%	95
Tensione nominale	V	220
Corrente nominale	A	25
Timer	m/h	1 m – 168 h



I COMPONENTI PRINCIPALI IN SINTESI



No.	Descrizione
1	Pulsante di accensione ON / OFF
2	Utilizzo del mouse
3	Fast forward / rewind
4	Traccia precedente / successiva
5	Riproduzione / Pausa
6	Stop
7	Volume + / -

No.	Descrizione
8	Mute / disattivazione del suono
9	Home
10	Pad di controllo
11	Menu
12	Exit
13	Tasti numerici
14	Cancella

No.	Descrizione
15	Serratura
16	Targhetta
17	Presa di corrente
18	Cavo di alimentazione
19	Anelli di sollevamento
20	Finestra di ventilazione
21	Altoparlante

MONTAGGIO



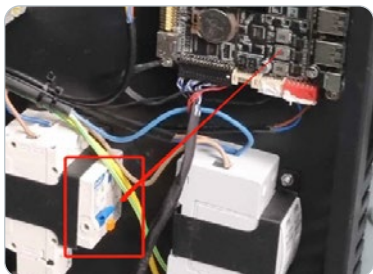
Per garantire la vostra sicurezza, osservate le seguenti istruzioni:

- Il dispositivo deve essere saldamente ancorato al pavimento in cemento.
- Installare il DKSO-LED55 solo in condizioni di tempo asciutto.
- Assicurare uno spazio sufficiente intorno al totem per la dissipazione del calore.
- L'ambiente dev'essere privo di acqua stagnante e con poca polvere.

1. Avvitare la base al totem.
2. Montare gli anelli di sollevamento sulla parte superiore del totem.
3. Rimuovere i bulloni di fissaggio e avvitare i dadi nella posizione superiore.
4. Praticare 4 fori nel pavimento per gli ancoraggi dei bulloni.
5. Utilizzare un martello per ancorare saldamente i bulloni al suolo. Posizionare il totem con la base sui bulloni e serrare i bulloni.
6. Non rimuovere gli anelli di sollevamento dopo l'installazione.

ISTRUZIONI PER L'USO

1. Utilizzare la chiave per aprire lo sportello posteriore sul display pubblicitario.
2. Accendere l'apparecchio. A tal fine, l'RCD (o interruttore differenziale) deve essere girato verso l'alto. Per spegnere l'apparecchio, premere l'RCD verso il basso.



Per un funzionamento ottimale, si raccomanda una piccola distanza tra il telecomando e il totem.

3. Impostare il timer in base alle proprie esigenze. Di seguito sono descritte le modalità di impostazione.



La visualizzazione prolungata di un'immagine fissa può causare il cosiddetto effetto burn-in. In questo caso, i contenuti dell'immagine rimangono leggermente visibili. Si tratta di un effetto dovuto a cause tecniche e che di norma non costituisce un difetto. Cambiando regolarmente l'immagine o visualizzando contenuti in movimento, l'effetto scompare solitamente da solo.

TIMER

Nel totem da esterni è stato integrato un timer. È possibile programmare le finestre temporali di accensione e spegnimento del dispositivo.



Si prega di notare che il totem per esterni deve essere collegato all'alimentazione e acceso in estate, soprattutto in presenza di temperature elevate e forte luce solare. In questo modo, il sistema di raffreddamento integrato può funzionare e si possono evitare danni da calore al display.

PROGRAMMAZIONE DEL TIMER

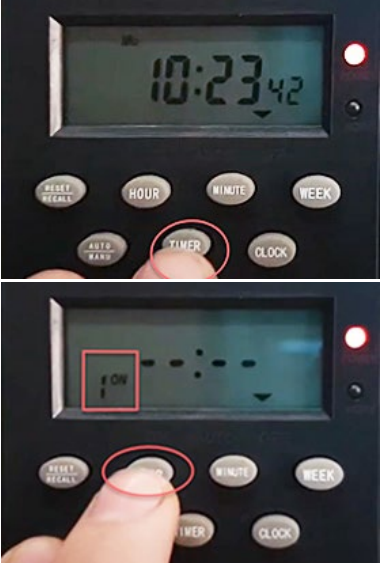



Per impostare il timer, è necessario sbloccarlo. Il display si blocca automaticamente. Se in basso a sinistra del display è visibile il simbolo 6 invertito a specchio, significa che il blocco del timer è attivo. Per sbloccarlo, premere 4 volte di seguito il pulsante **Reset / Recall** contrassegnato in rosso. Il 6 rovesciato a specchio non viene più visualizzato.

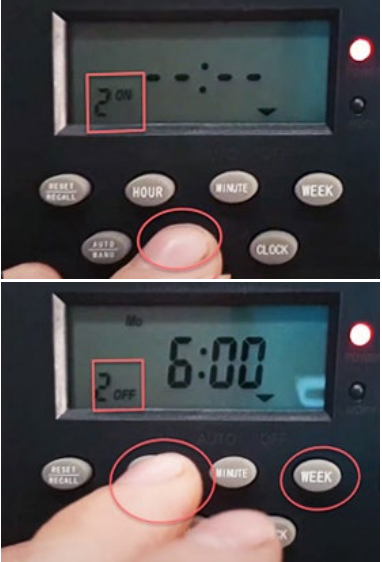
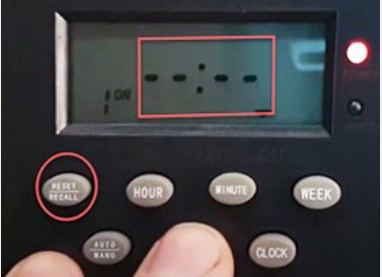

AGGIORNAMENTO DELL'ORA E DEL GIORNO DELLA SETTIMANA

Utilizzare i pulsanti **HOURL**, **MINUTE** e **WEEK** per impostare le ore, i minuti e il giorno della settimana.





La sezione seguente spiega come programmare il timer:

No.	Spiegazione	Immagine
1	<p>Premere il pulsante TIMER, quindi il pulsante HOUR e programmare la prima fascia oraria. È possibile programmare 16 fasce orarie. 1^{ON} Viene visualizzata l'ora di accensione della prima fascia oraria.</p>	
2	<p>Premere ripetutamente il tasto WEEK per selezionare la combinazione di giorni desiderata.</p>	
3	<p>Premere il pulsante HOUR per impostare l'ora</p>	
4	<p>Premere il pulsante TIMER per impostare l'ora di spegnimento 1^{OFF}. Premere nuovamente HOUR fino a visualizzare l'ora desiderata.</p>	

No.	Spiegazione	Immagine
5	<p>Premere il pulsante TIMER per programmare l'ora di accensione di un'altra finestra temporale. Utilizzare i pulsanti HOUR e WEEK per effettuare l'impostazione. Quindi premere nuovamente il tasto TIMER per impostare l'ora di spegnimento.</p>	
6	<p>È possibile attivare la modalità automatica per accendere e spegnere automaticamente l'apparecchio in base a una fascia oraria programmata. Selezionare la finestra temporale desiderata e premere il tasto AUTO / MANU.</p> <p>La luce verde si accende solo quando la finestra temporale è attiva. Info: La ventilazione si accende automaticamente</p>	
7	<p>Se una finestra temporale non è corretta o deve essere modificata o cancellata, è necessario premere il tasto RESET / RECALL. Per tutte le finestre temporali non utilizzate viene sempre visualizzato quanto segue: - - : - -</p>	

SOSTITUZIONE DELLA BATTERIA DEL TIMER

Descrizione	Immagine
<p>Aprire lo sportello posteriore. Svitare il timer</p>	
<p>Rimuovere la batteria e sostituirla con una batteria AA</p>	

MISURE DI PRECAUZIONE IN CASO DI CALORE



1. L'apparecchio deve essere raffreddato quando fa caldo.
2. A tal fine, collegare il display pubblicitario in modo permanente all'alimentazione elettrica. In questo modo si garantisce un buon raffreddamento da parte del sistema di raffreddamento dell'apparecchio e il calore viene dissipato.
3. Per dissipare il calore il più rapidamente possibile, aprire il coperchio posteriore dell'apparecchio. Lasciare sempre l'apparecchio collegato all'alimentazione e controllare che la ventola del display pubblicitario funzioni normalmente. Lasciare il coperchio aperto.
4. NON spegnere il display pubblicitario digitale quando è esposto al sole. Se viene spento al sole, il sistema di raffreddamento non funziona più e lo schermo potrebbe danneggiarsi a causa delle temperature eccessive.



Procurarsi una protezione solare (ombrellone, ecc.) se il totem si trova all'aperto e non è possibile fornire un'alimentazione elettrica.

ISPEZIONE VISIVA REGOLARE

Eseguire regolarmente ispezioni visive. Prestare particolare attenzione al display e al cavo di alimentazione.

Pulire regolarmente il display. A tale scopo, spruzzare la soluzione detergente su un panno in microfibra per pulire il dispositivo. Non spruzzare mai il detergente direttamente sul dispositivo. Controllare regolarmente le fessure di ventilazione sul retro del totem.

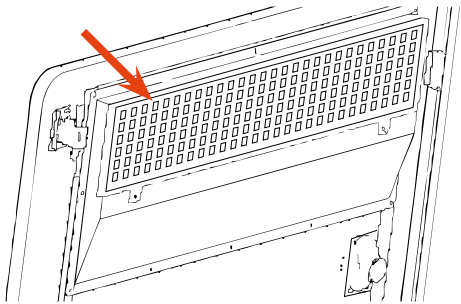
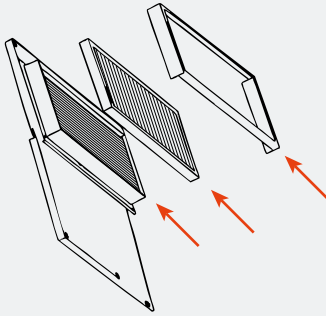
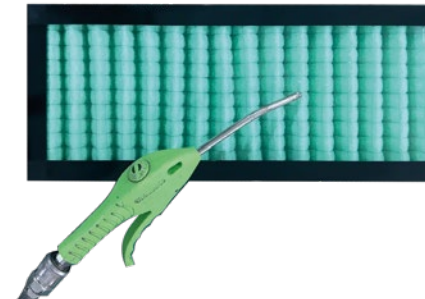
PULIZIA REGOLARE DEL FILTRO



Si prega di rimuovere la polvere dal filtro almeno ogni 3 mesi. Se il fermaclienti rimane per un periodo prolungato in un ambiente polveroso, pulire il filtro ogni mese e sostituirlo una volta all'anno.



ATTENZIONE: IL FILTRO VERDE NON DEVE ESSERE PULITO CON ACQUA!

Descrizione	Rappresentazione visiva
<p>1. Il filtro si trova nella parte superiore interna della porta.</p>	
<p>2. Rimuovere il filtro dall'apparecchio. A tal fine è necessario un cacciavite.</p>	
<p>3. Utilizzare aria compressa per pulire il filtro. Importante: durante questa operazione il filtro non deve trovarsi all'interno dell'apparecchio.</p>	

RISOLUZIONE DEI PROBLEMI

Problema	Motivo	Soluzione
Schermo nero	Il cavo di alimentazione non è stato collegato	Collegare il totem alla rete elettrica
	Il dispositivo non è stato acceso	Premere l'interruttore a levetta verso l'alto
	Surriscaldamento	Procedere come descritto nella sezione "Misure precauzionali in caso di calore"
	La batteria del timer è scarica	Procedere come descritto nella sezione „Sostituzione della batteria del timer“
Le immagini vengono visualizzate, ma non viene riprodotto alcun suono	Il cavo audio si è staccato dall'interfaccia	Reinserire il cavo audio nell'interfaccia
	Il cavo audio è allentato	Inserire il cavo audio
	La funzione Mute è stata attivata tramite il telecomando	Disattivare la funzione mute sul telecomando
	Il volume è stato impostato molto basso	Aumentare il volume sul telecomando
	L'interfaccia del cavo dell'altoparlante sulla scheda del driver è allentata	Reinserire il cavo dell'altoparlante
L'audio viene riprodotto, ma non vengono visualizzate immagini	Il cavo del segnale video non è collegato	Controllare il collegamento con il telecomando
	È stata selezionata una sorgente di immagini non corretta	Selezionare la sorgente di immagini corretta
Il telecomando non risponde	Non sono state inserite le batterie	Inserire le batterie nel telecomando
	Il telecomando non è allineato con il sensore	Durante l'uso, puntare sempre il telecomando verso il sensore
	Il sensore del telecomando e la scheda driver non sono collegati	Controllare il collegamento tra il sensore del telecomando e la scheda driver
Il timer commuta in modo errato	La finestra temporale è stata impostata in modo errato	Controllare il tempo di accensione (ON) e il tempo di spegnimento (OFF)
	Non è stata impostata la modalità automatica	Assicurarsi che sia stata selezionata la modalità AUTO. ON / OFF è la modalità manuale. Premere più volte il tasto AUTO / MANU per passare alla modalità AUTO
	Impostazione errata	Assicurarsi che le impostazioni non utilizzate / non necessarie siano visualizzate come segue → - - : - - e non → 00:00
I contenuti delle immagini rimangono visibili	Visualizzazione statica per un periodo di tempo prolungato	Spegnere il display per alcune ore
		Cambiare regolarmente i contenuti o visualizzare contenuti in movimento

SERVIZIO & CONTATTO

Contattate i nostri esperti per aiuto e soluzioni riguardanti il vostro prodotto. Trovate tutte le informazioni di contatto elencate per paese e lingua: www.topregal.com/it/service

Responsabile del contenuto:
 TOPREGAL GmbH
 Industriestraße 3
 70794 Filderstadt
 GERMANY
www.topregal.com

Certificato di conformità UE

Il produttore

TOPREGAL GmbH
Industriestrasse 3
70794 Filderstadt
Germania

dichiara che il seguente prodotto

Denominazione del prodotto:

TecMaschin
Totem multimediale da esterno

Tipo:

DKSO-LED55

Numero di serie:

DKSO-LED55-1000000000 – DKSO-LED55-9999999999

è conforme a tutte le disposizioni pertinenti delle norme giuridiche applicate (di seguito) - comprese le loro modifiche in vigore al momento della dichiarazione. L'unica responsabilità per il rilascio di questa dichiarazione di conformità è del produttore. La presente dichiarazione si riferisce esclusivamente alla macchina nelle condizioni in cui è stata immessa sul mercato; non si tiene conto di parti e/o interventi montati successivamente dall'utente finale.

È conforme alle disposizioni delle seguenti direttive europee:

2014/30/UE Compatibilità elettromagnetica (EMC)
2014/35/UE Direttiva sulla bassa tensione
2014/53/UE Direttiva sulle apparecchiature radio

È conforme alle disposizioni dei seguenti standard:

EN IEC 62368-1 + A11
EN IEC 62311
ETSI EN 301 489-1
ETSI EN 301 489-17
ETSI EN 300 328

Nome e indirizzo della persona autorizzata a compilare il fascicolo tecnico:

TOPREGAL GmbH
Industriestrasse 3
70794 Filderstadt
Germania

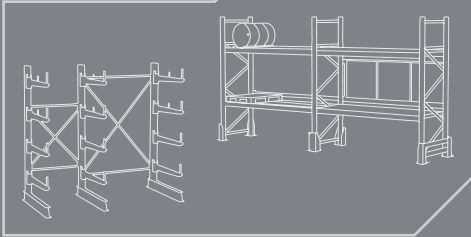


Luogo: Filderstadt
Data: 21.06.2023

Juergen Effner
Chief Executive Officer

TOPREGAL

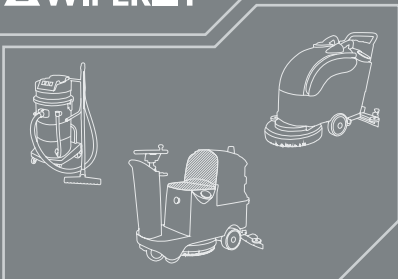
TOPREGAL



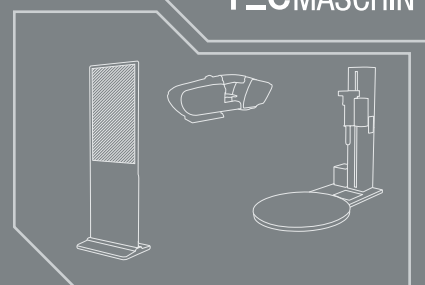
SolidHub



WIPEKET



TECMASCHIN



SOLOPORT

