



INSTRUKCJA OBSŁUGI

Cyfrowy totem na zewnątrz

DKSO-LED55



Przed użyciem produktu należy zapoznać się z niniejszą instrukcją i przestrzegać zawartych w niej wskazówek!

OGÓLNE

Przedmowa	3
Instrukcje bezpieczeństwa	3
Dane techniczne	4
Główne komponenty w skrócie	5
Montaż	5
Instrukcja obsługi	6

KONSERWACJA

Regularna kontrola wizualna	10
Regularne czyszczenie filtra	10
Rozwiązywanie problemów	11
Serwis & kontakt	11
Deklaracja zgodności WE	12

PRZEDMOWA

Gratulujemy zakupu nowego cyfrowy totem na zewnątrz. Urządzenie to zostało wyprodukowane z wysokiej jakości materiałów, specjalnie z myślą o długotrwałym i niezawodnym użytkowaniu. Dla własnego bezpieczeństwa i zapewnienia prawidłowego działania urządzenia DKSO-LED55, przed jego użyciem należy zapoznać się z niniejszą instrukcją obsługi. Instrukcję należy przechowywać w bezpiecznym miejscu.

Sprawdź urządzenie pod kątem uszkodzeń transportowych. Nie wolno używać uszkodzonych zatyczek. Cyfrowy wyświetlacz reklamowy służy do wyświetlania reklam w sposób skuteczny dla klientów. Niewłaściwa obsługa może spowodować obrażenia ciała lub uszkodzenie urządzenia. Wyklucza się wszelką odpowiedzialność za szkody wynikające z niewłaściwego użytkowania urządzenia lub nieprzestrzegania specyfikacji i zasad postępowania zawartych w niniejszej instrukcji obsługi. Użytkownik jest odpowiedzialny za zapewnienie prawidłowego użytkowania przez przeszkolony i upoważniony personel.

Instrukcja obsługi w języku niemieckim jest oryginalną instrukcją obsługi, a wersje w innych językach są tłumaczeniami. Zastrzegamy sobie prawo do wprowadzania zmian technicznych.

INSTRUKCJE BEZPIECZEŃSTWA

- Upewnić się, że temperatura otoczenia wynosi od -20 °C do +60 °C.
- Upewnij się, że powierzchnia jest wypoziomowana. Aby zapewnić stabilność DKSO-LED55, urządzenie musi być zakotwiczone w podłożu.
- Urządzenie należy instalować przy suchej pogodzie.
- Wybierz środowisko, w którym nie ma stojącej wody i jest mało kurzu. Długotrwała wilgoć i nadmierne zapylenie wpłyną negatywnie na żywotność urządzenia.
- Przed przystąpieniem do przenoszenia zatyczki należy wyłączyć zasilanie i odłączyć wtyczkę.
- Nie blokuj otworów wentylacyjnych i nie umieszczaj urządzenia w pobliżu źródeł ciepła lub innych urządzeń, które mogą utrudniać wentylację.
- Nie wykonuj żadnych napraw samodzielnie. W razie jakichkolwiek problemów należy skontaktować się z naszym działem obsługi klienta.
- Z urządzenia należy korzystać przy stabilnym zasilaniu. Należy używać wyłącznie kabla sieciowego dostarczonego wraz z urządzeniem.
- Przeciążone gniazda sieciowe i przedłużacze stanowią źródło zagrożenia. Dotyczy to również uszkodzonych kabli sieciowych i wtyczek. Może to spowodować ryzyko porażenia prądem elektrycznym lub pożaru kabla.
- Nie należy narażać urządzenia na wstrząsy.
- Gdy urządzenie nie jest używane, należy je przechowywać w suchym miejscu chronionym przed światłem słonecznym i wysoką temperaturą.
- Nigdy nie należy dotykać kabla zasilającego podczas burzy. Istnieje ryzyko porażenia prądem.
- Modyfikacje i zmiany w urządzeniu nieautoryzowane przez producenta spowodują unieważnienie gwarancji.



Cyfrowy wyświetlacz reklamowy DKSO-LED55 spełnia wymagania ochrony przeciwpożarowej UL94-V0. Metalowa obudowa jest niepalna zgodnie z normą.

DANE TECHNICZNE

OGÓLNE

Typ	Jednostka	Wartość
Model		DKSO-LED55
Kolor		Czarny
Wymiary (szer. x gł. x wys.)	mm	880 x 448 x 2180
Waga	kg	115
System operacyjny		Android 13
Zakres użytkowania		Na zewnątrz
Klasa ochrony		IP55
Żywotność	h/d	24/7
Temperatura robocza	°C	-20 – +60
Głośnik		5 W, 8 Ω
Połączenia / interfejsy		3 x USB, HDMI, LAN, SD, LVDS
Pobór mocy (wł.)	W	455
Zasilanie	V	230

SYSTEM

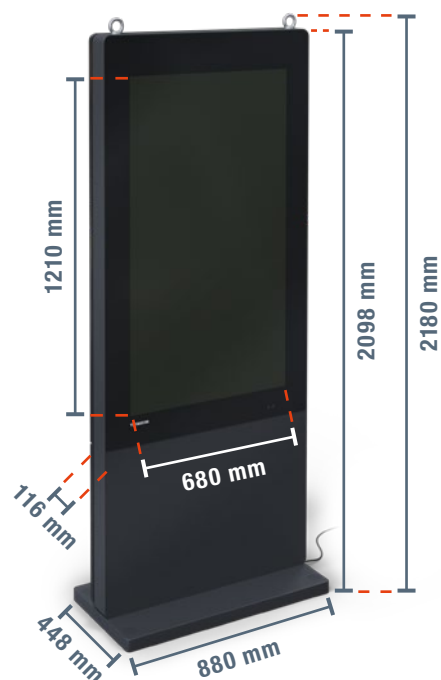
Typ	Jednostka	Wartość
Działanie		Pilot zdalnego sterowania
Czas reakcji	ms	5
Procesor (CPU)		RK3568
Pamięć robocza (RAM)	GB	2
Pamięć flash (ROM)	GB	32

WYŚWIETLACZ

Typ	Jednostka	Wartość
Model ekranu		B0E
Materiał ekranu		Szkoło antyrefleksyjne
Przekątna ekranu	"	55
Wymiary ekranu (W x H)	mm	680 x 1205
Format ekranu		9:16
Rozdzielczość	px	1080 x 1920 (2K)
Jasność	cd/m ²	2500
Kontrast		3500:1
Liczba kolorów	Mio.	16,7
Żywotność	h	60000

WYŁĄCZNIK CZASOWY

Typ	Jednostka	Wartość
Wymiary	mm	120 x 72 x 50
Waga	g	210
Akumulator		Wymienna bateria AA
Zużycie energii	VA	< 5
Temperatura pracy	°C	-10 – +50
Wilgotność względna	%	95
Napięcie znamionowe	V	220
Prąd znamionowy	A	25
Timer	m/h	1 m – 168 h



GŁÓWNE KOMPONENTY W SKRÓCIE



Nie.	Opis
1	ON / OFF
2	Korzystanie z myszy
3	Szybkie przewijanie do przodu / do tyłu
4	Ścieżka do przodu / do tyłu
5	Odtwarzanie / Pauza
6	Stop
7	Zwiększanie/zmniejszanie głośności

Nie.	Opis
8	Wyłączanie dźwięku
9	Strona główna
10	Panel sterowania
11	Menu
12	Przycisk wstecz
13	Klawisze numeryczne
14	Usuń

Nie.	Opis
15	Blokada
16	Tabliczka znamionowa
17	Gniazdo
18	Kabel sieciowy
19	Pierścienie do podnoszenia
20	Okno wentylacyjne
21	Głośnik

MONTAŻ



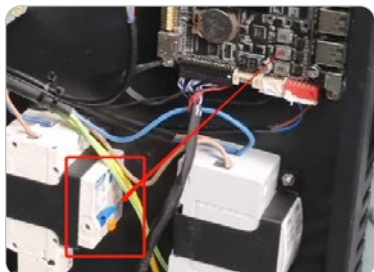
Aby zapewnić bezpieczeństwo, należy przestrzegać poniższych instrukcji:

- Urządzenie musi być solidnie zakotwiczone w betonowej podłodze.
- Urządzenie DKSO-LED55 należy instalować wyłącznie przy suchej pogodzie.
- Należy zapewnić wystarczającą przestrzeń wokół zatyczki dla odprowadzania ciepła.
- Środowisko bez stojącej wody i niewielkiej ilości pyłu.

1. Przykręć podstawę do cyfrowego totema.
2. Zamontuj pierścienie podnoszące w górnej części cyfrowego totema.
3. Odkręć śruby mocujące i przykręć nakrętki w górnej pozycji.
4. Wywierć w podłodze 4 otwory na kotwy.
5. Użyj młotka, aby mocno zakotwiczyć śruby w podłożu. Umieścić cyfrowego totema z podstawą na śrubach i dokręcić śruby.
6. Po udanej instalacji nie należy zdejmować pierścieni podnoszących.

INSTRUKCJA OBSŁUGI

1. Użyj klucza, aby otworzyć tylne drzwiczki wyświetlacza reklamowego.
2. Włącz urządzenie. W tym celu należy obrócić wyłącznik RCD do góry. Aby wyłączyć urządzenie, należy nacisnąć wyłącznik RCD w dół.



W celu zapewnienia optymalnego działania zaleca się zachowanie niewielkiej odległości między pilotem zdalnego sterowania a cyfrowego totema.

3. Ustaw timer zgodnie z własnymi wymaganiami. Poniżej opisano sposób jego ustawienia.



W przypadku długotrwałego wyświetlania niezmiennego obrazu mogą wystąpić tzw. efekty wypalenia. Wówczas zawartość obrazu pozostaje słabo widoczna. Efekt ten ma podłoże techniczne i zazwyczaj nie stanowi usterki. Dzięki regularnej zmianie obrazu lub wyświetlaniu ruchomych treści efekt ten zazwyczaj znika samoczynnie.

TIMER

W zatyczce dla klienta zintegrowano zegar. Za jego pomocą można zaprogramować okna czasowe, w których urządzenie jest włączane i wyłączane.



Należy pamiętać, że w okresie letnim, zwłaszcza przy wysokich temperaturach i silnym nasłonecznieniu, wyłącznik zewnętrzny musi być podłączony do zasilania i włączony. W ten sposób wbudowany system chłodzenia może działać i można uniknąć uszkodzenia wyświetlacza przez ciepło.

PROGRAMOWANIE TIMERA

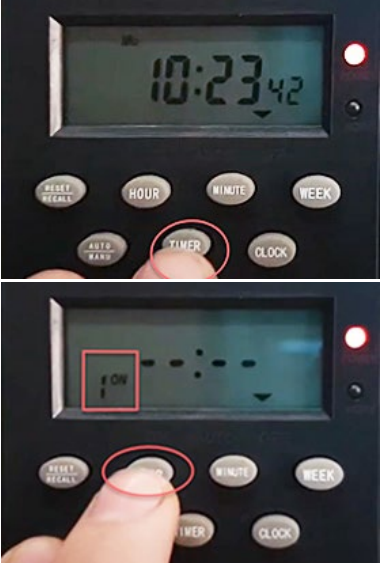



Aby dokonać ustawień na zegarze, musi on być odblokowany. Wyświetlacz blokuje się automatycznie. Jeśli w lewym dolnym rogu wyświetlacza widoczna jest lustrzana cyfra 6, oznacza to, że blokada timera jest aktywna. Aby ją odblokować, naciśnij przycisk **Reset / Recall** oznaczony na czerwono 4 razy z rzędu. Odwrócona w lustrze cyfra 6 nie będzie już wyświetlana.

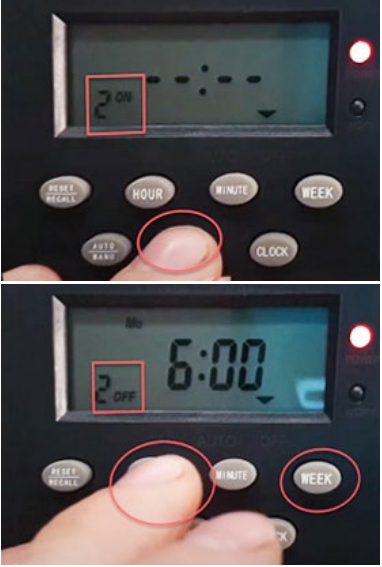
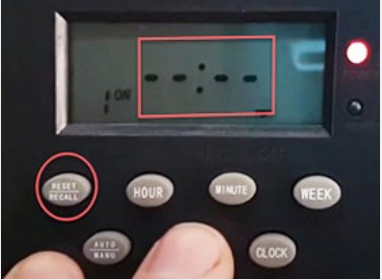

AKTUALIZACJA GODZINY I DNIA TYGODNIA

Użyj przycisków **HOURL**, **MINUTE** i **WEEK**, aby ustawić godziny, minuty i dzień tygodnia.





W poniższej sekcji wyjaśniono, jak zaprogramować timer:

Nie.	Wyjaśnienie	Zdjęcie
1	<p>Naciśnij przycisk TIMER, a następnie przycisk HOURL i zaprogramuj 1. przedział czasowy. Można zaprogramować 16 przedziałów czasowych. 1^{ON} Wyświetlany jest czas włączenia pierwszego przedziału czasowego</p>	
2	<p>Naciśnij kilkakrotnie przycisk WEEK, aby wybrać żądaną kombinację dni</p>	
3	<p>Naciśnij przycisk HOURL, aby ustawić godzinę</p>	
4	<p>Naciśnij przycisk TIMER, aby ustawić czas wyłączenia 1^{OFF}. Naciśnij przycisk HOURL ponownie, aż wyświetli się żądana godzina</p>	

Nie.	Wyjaśnienie	Zdjęcie
5	<p>Naciśnij przycisk TIMER, aby zaprogramować czas włączenia innego okna czasowego. Użyj przycisków HOUR i WEEK, aby dokonać ustawienia. Następnie ponownie naciśnij przycisk TIMER, aby ustawić czas wyłączenia</p>	
6	<p>Można aktywować tryb automatyczny, aby automatycznie włączać i wyłączać urządzenie w zaprogramowanym przedziale czasowym. Wybierz żądane okno czasowe i naciśnij przycisk AUTO / MANU.</p> <p>Zielone światło włącza się tylko wtedy, gdy okno czasowe jest aktywne. Informacja: Wentylacja włącza się również po aktywacji</p>	
7	<p>Jeśli okno czasowe jest nieprawidłowe, zmienione lub usunięte, należy nacisnąć przycisk RESET / RECALL.</p> <p>Dla wszystkich nieużywanych okien czasowych zawsze wyświetlany jest następujący komunikat: - - : - -</p>	

WYMIANA BATERII W ZEGARZE STERUJĄCYM

Opis	Obraz
<p>Otwórz tylną klapkę. Odkręć zegar sterujący</p>	
<p>Wymij baterię i zastąp ją baterią AA</p>	

ŚRODKI OSTROŻNOŚCI PODCZAS UPAŁÓW



1. Urządzenie musi być chłodzone podczas upałów.
2. W tym celu należy podłączyć wyświetlacz reklamowy na stałe do zasilania. Zapewni to dobre chłodzenie przez system chłodzenia urządzenia i odprowadzanie ciepła.
3. Aby jak najszybciej odprowadzić ciepło, należy otworzyć tylną pokrywę urządzenia. Zawsze należy pozostawić urządzenie podłączone do zasilania i sprawdzić, czy wentylator wyświetlacza reklamowego działa prawidłowo. Pokrywę należy pozostawić otwartą.
4. **NIE WOLNO** wyłączać cyfrowego wyświetlacza reklamowego, gdy znajduje się on na słońcu. Jeśli zasilanie zostanie wyłączone na słońcu, system chłodzenia przestanie działać, a ekran może zostać uszkodzony z powodu nadmiernej temperatury.



Należy zapewnić ochronę przeciwsłoneczną (parasol itp.), jeśli wyłącznik klienta znajduje się na zewnątrz i nie można zapewnić zasilania.

REGULARNA KONTROLA WIZUALNA

Należy przeprowadzać regularne kontrole wzrokowe. Szczególną uwagę należy zwracać na wyświetlacz i kabel zasilający.

Regularnie czyść wyświetlacz. W tym celu należy rozpylić roztwór czyszczący na ściereczkę z mikrofibry, aby wyczyścić urządzenie. Nigdy nie rozpylaj środka czyszczącego bezpośrednio na urządzenie. Regularnie sprawdzaj szczeliny wentylacyjne z tyłu cyfrowego totema.

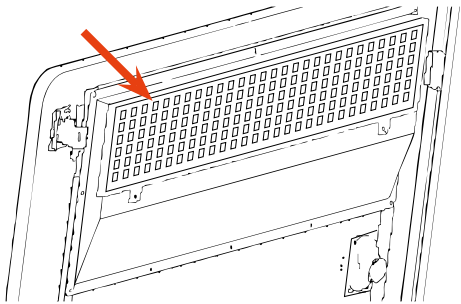
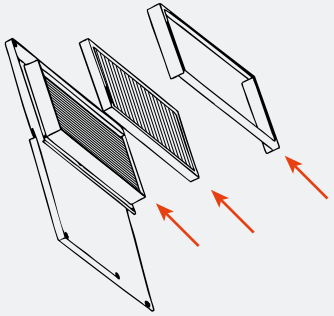
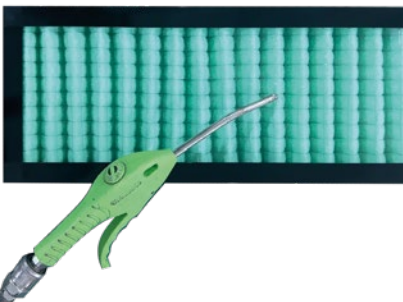
REGULARNE CZYSZCZENIE FILTRA



Proszę usuwać kurz z filtra co najmniej raz na 3 miesiące. Jeśli stojak reklamowy znajduje się przez dłuższy czas w zapyłonym otoczeniu, należy czyścić filtr co miesiąc i wymieniać go raz w roku.



UWAGA: ZIELONEGO FILTRA NIE WOLNO CZYSZCZIĆ WODĄ!

Opis	Wyświetlanie obrazów
<p>1. Filtr znajduje się w górnej części wewnętrznej strony drzwi.</p>	
<p>2. Wyjmij filtr z urządzenia. Do tego potrzebny jest śrubokręt.</p>	
<p>3. Do czyszczenia filtra należy używać sprężonego powietrza. Ważne: podczas czyszczenia filtr nie może znajdować się w urządzeniu.</p>	

ROZWIĄZYWANIE PROBLEMÓW

Problem	Powód	Rozwiązanie
Czarny ekran	Kabel zasilania nie został podłączony	Podłącz blokadę klienta do sieci elektrycznej
	Urządzenie nie zostało włączone	Naciśnij przełącznik do góry
	Przegrzanie	Należy postępować zgodnie z opisem w sekcji "Środki ostrożności w przypadku wysokiej temperatury"
Obrazy są wyświetlane, ale dźwięk nie jest odtwarzany	Bateria zegara sterującego jest rozładowana	Postępuj zgodnie z instrukcjami zawartymi w sekcji „Wymiana baterii w zegarze sterującym”
	Kabel audio odłączył się od interfejsu	Podłącz kabel audio z powrotem do interfejsu
	Kabel audio jest poluzowany	Podłącz kabel audio
	Funkcja wyciszenia została aktywowana za pomocą pilota zdalnego sterowania	Wyłącz funkcję wyciszenia na pilocie zdalnego sterowania
Dźwięk jest odtwarzany, ale obrazy nie są wyświetlane	Głośność została ustawiona na bardzo niskim poziomie	Zwiększ głośność na pilocie zdalnego sterowania
	Interfejs kabla głośnikowego na płycie sterownika jest poluzowany	Podłącz z powrotem kabel głośnikowy
	Kabel sygnału wideo nie jest podłączony	Sprawdź połączenie za pomocą pilota zdalnego sterowania
Pilota zdalnego sterowania nie odpowiada	Wybrano nieprawidłowe źródło obrazu	Wybierz prawidłowe źródło obrazu
	Nie włożono baterii	Włóż baterie do pilota zdalnego sterowania
	Pilota zdalnego sterowania nie jest wyrównany z czujnikiem	Podczas korzystania z pilota zdalnego sterowania należy zawsze kierować go w stronę czujnika
Timer przełącza się nieprawidłowo	Czujnik pilota i płyta sterownika nie są połączone	Sprawdź połączenie między czujnikiem zdalnego sterowania a płytą sterownika
	Okno czasowe zostało ustawione nieprawidłowo	Sprawdź czas włączenia (ON) i czas wyłączenia (OFF)
	Tryb automatyczny nie został ustawiony	Upewnij się, że wybrano tryb AUTO. ON / OFF to tryb ręczny. Naciśnij kilkakrotnie przycisk AUTO / MANU , aby przełączyć na tryb AUTO
Treści obrazu pozostają widoczne	Nieprawidłowe ustawienie	Upewnij się, że nieużywane / niepotrzebne ustawienia są wyświetlane w następujący sposób → - - - - nie → 00:00
	Wyświetlanie statyczne przez dłuższy czas	Wyłączyć wyświetlacz na kilka godzin Regularnie zmieniać treści lub wyświetlać treści ruchome

SERWIS & KONTAKT

Skontaktuj się z naszymi ekspertami ds. produktów i znajdź pomoc i rozwiązania dla swojego produktu. Znajdź wszystkie informacje kontaktowe wymienione według kraju i języka: www.topregal.com/pl/service

Odpowiedzialny za treść:
 TOPREGAL GmbH
 Industriestraße 3
 70794 Filderstadt
 GERMANY
www.topregal.com

Deklaracja zgodności WE

Producent

**TOPREGAL GmbH
Industriestrasse 3
70794 Filderstadt
Niemcy**

niniejszym oświadczam, że poniższy produkt

Oznaczenie produktu:

**TecMaschin
Cyfrowy totem na zewnątrz**

Typ:

DKSO-LED55

Numer seryjny:

DKSO-LED55-100000000 – DKSO-LED55-999999999

wszystkie odpowiednie przepisy stosowanego ustawodawstwa (zwanego dalej „ustawodawstwem“) w tym wszelkie zmiany mające zastosowanie w momencie składania oświadczenia – są zgodne. Producent jest odpowiedzialny za wydanie niniejszej deklaracji zgodności. Niniejsza deklaracja odnosi się tylko do maszyny w stanie, w jakim została wprowadzona do użytku; wszystkie dodane później części i / lub ingerencja użytkownika nie będzie brana pod uwagę i uwzględniana.

Jest zgodny z przepisami następujących dyrektyw europejskich:

**2014/30/UE Kompatybilność elektromagnetyczna (EMC)
2014/35/UE Dyrektywa niskonapięciowa
2014/53/UE Dyrektywa w sprawie urządzeń radiowych**

Zgodne z postanowieniami poniższych norm:

**EN IEC 62368-1 + A11
EN IEC 62311
ETSI EN 301 489-1
ETSI EN 301 489-17
ETSI EN 300 328**

Nazwisko i adres osoby upoważnionej, do sporządzenia dokumentacji technicznej:

TOPREGAL GmbH
Industriestrasse 3
70794 Filderstadt
Niemcy

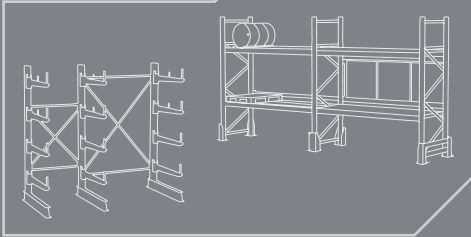


Miejsce: Filderstadt
Data: 21.06.2023

Juergen Effner
Chief Executive Officer

TOPREGAL

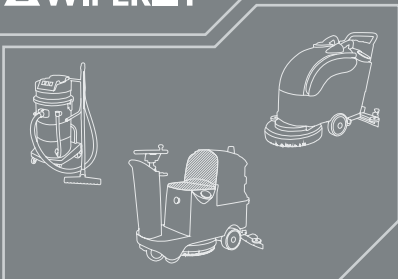
TOPREGAL



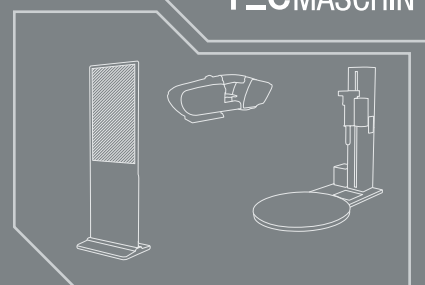
SolidHub



WIPEKET



TECMASCHIN



SOLOPORT

