



## **GEBRUIKSHANDLEIDING**

Informatiezuil buiten

DKSO-LED55



Lees voor gebruik van het product deze gebruiksaanwijzing zorgvuldig door en volg de daarin opgenomen aanwijzingen op!

## ALGEMEEN

Voorwoord	3
Veiligheidsinstructies	3
Technische gegevens	4
Belangrijkste onderdelen in een oogopslag	5
Montage	5
Bedieningsinstructies	6

## ONDERHOUD

Regelmatige visuele inspectie	10
Regelmatige filterreiniging	10
Problemen oplossen	11
Service & contact	11
EU-conformiteitsverklaring	12

## VOORWOORD

Gefeliciteerd met de aankoop van je nieuwe informatiezuil buiten. Dit apparaat is gemaakt van hoogwaardige materialen, speciaal voor langdurig en betrouwbaar gebruik. Voor je eigen veiligheid en om een correcte werking van de DKSO-LED55 te garanderen, moet je deze gebruiksaanwijzing lezen en opvolgen voor je hem in gebruik neemt. Bewaar ze op een veilige plaats.

Controleer het apparaat op transportschade. Beschadigde informatiezuil buiten mogen niet worden gebruikt. Het digitale reclamedisplay wordt gebruikt om reclame effectief weer te geven voor klanten. Onjuist gebruik kan leiden tot letsel of schade aan het apparaat. Elke aansprakelijkheid voor schade als gevolg van ondeskundig gebruik van het apparaat of veronachtzaming van de specificaties en gedragsregels in deze gebruiksaanwijzing is uitgesloten. De exploitant is verantwoordelijk voor het juiste gebruik door geschoold en geautoriseerd personeel.

De Duitstalige gebruiksaanwijzing is de originele gebruiksaanwijzing, de uitgaven in andere talen zijn vertalingen. Technische wijzigingen voorbehouden.

## VEILIGHEIDSINSTRUCTIES

- Zorg ervoor dat de omgevingstemperatuur tussen -20 °C - +60 °C ligt.
- Zorg ervoor dat het oppervlak vlak is. Om de stabiliteit van de DKSO-LED55 te garanderen, moet het apparaat aan de vloer worden verankerd.
- Installeer het apparaat bij droog weer.
- Kies een omgeving waar geen stilstaand water en weinig stof is. Langdurig vocht en overmatig stof beïnvloeden de levensduur van het apparaat.
- Schakel de voeding uit en trek de stekker uit het stopcontact voordat u de klantenstop wilt verplaatsen.
- Blokkeer de ventilatiesleuven niet en plaats het apparaat niet in de buurt van een warmtebron of andere apparaten die de ventilatie kunnen belemmeren.
- Voer zelf geen reparaties uit. Neem bij problemen contact op met onze klantenservice.
- Gebruik het apparaat met een stabiele stroomvoorziening. Gebruik alleen het netsnoer dat bij het apparaat is geleverd.
- Overbelaste stopcontacten en verlengsnoeren vormen een bron van gevaar. Dit geldt ook voor beschadigde netsnoeren en stekkers. Dit kan leiden tot het risico van elektrische schokken of kabelbrand.
- Stel het apparaat niet bloot aan schokken.
- Bewaar de klantenstopper op een droge plaats, beschermd tegen zonlicht en hitte, als hij niet wordt gebruikt.
- Raak het netsnoer nooit aan tijdens onweer. Er bestaat gevaar voor elektrische schokken.
- Wijzigingen en veranderingen aan het apparaat die niet door de fabrikant zijn goedgekeurd, maken de garantie ongeldig.



Het digitale reclamedisplay DKSO-LED55 voldoet aan de brandveiligheidsvereisten van UL94-V0. De metalen behuizing is onbrandbaar volgens de norm.

## TECHNISCHE GEGEVENS

### ALGEMEEN

Type	Eenheid	Waarde
Model		DKSO-LED55
Kleur		Zwart
Afmetingen (B x D x H)	mm	880 x 448 x 2180
Gewicht	kg	115
Besturingssysteem		Android 13
Gebruiksgebied		Buitenkant
Beschermingsklasse		IP55
Levensduur	h/d	24/7
Bedrijfstemperatuur	°C	-20 – +60
Luidspreker		5 W, 8 Ω
Aansluitingen / interfaces		3 x USB, HDMI, LAN, SD, LVDS
Stroomverbruik (aan)	W	455
Stroomvoorziening	V	230

### SYSTEEM

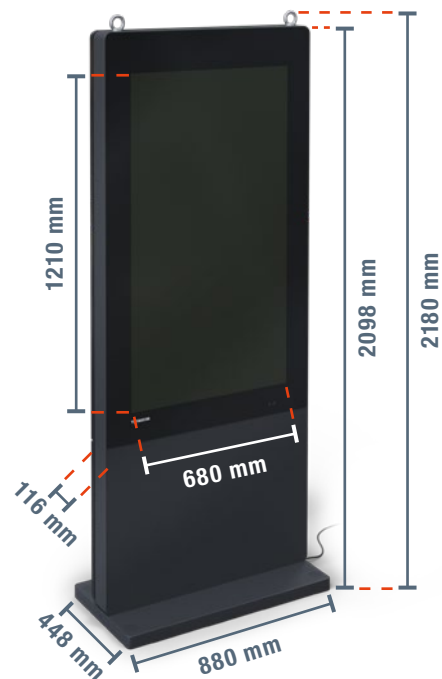
Type	Eenheid	Waarde
Werking		Afstandsbediening
Reactietijd	ms	5
Processor (CPU)		RK3568
Werkgeheugen (RAM)	GB	2
Flashgeheugen (ROM)	GB	32

### WEERGAVE

Type	Eenheid	Waarde
Schermmodel		B0E
Materiaal scherm		Antireflecterend glas
Beeldscherm diagonaal	"	55
Schermafmetingen (B x H)	mm	680 x 1205
Schermaformaat		9:16
Resolutie	px	1080 x 1920 (2K)
Helderheid	cd/m <sup>2</sup>	2500
Contrast		3500:1
Aantal kleuren	Mio.	16,7
Levensduur	h	60000

### TIJDSCHAKELAAR

Type	Eenheid	Waarde
Afmetingen	mm	120 x 72 x 50
Gewicht	g	210
Batterij		Vervangbare AA-batterij
Energieverbruik	VA	< 5
Bedrijfstemperatuur	°C	-10 – +50
Relatieve vochtigheid	%	95
Nominale spanning	V	220
Nominale stroom	A	25
Timer	m/h	1 m – 168 h



## BELANGRIJKSTE ONDERDELEN IN EEN OOGOPSLAG



Nee.	Beschrijving
1	AAN / UIT
2	De muis gebruiken
3	Snel vooruitspoelen / terugspoelen
4	Track vooruit / achteruit
5	Afspelen / pauzeren
6	Stoppen
7	Volume omhoog / omlaag

Nee.	Beschrijving
8	Geluid uit
9	Home
10	Bedieningspaneel
11	Menu
12	Terug
13	Numerieke toetsen
14	Verwijderen

Nee.	Beschrijving
15	Vergrendelen
16	Naambord
17	Stopcontact
18	Netsnoer
19	Hijsgen
20	Ventilatieraam
21	Luidspreker

## MONTAGE



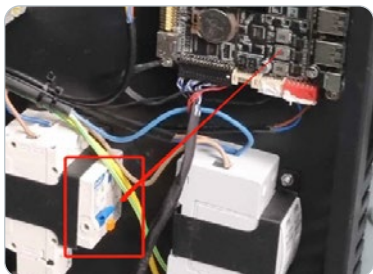
Neem de volgende instructies in acht om uw veiligheid te garanderen:

- Het apparaat moet stevig in de betonnen vloer worden verankerd.
- Installeer de DKSO-LED55 alleen bij droog weer.
- Zorg voor voldoende ruimte rond de klantstop voor warmteafvoer.
- Omgeving zonder stilstaand water en weinig stof.

1. Schroef de basis op de informatiezuil buiten.
2. Bevestig de hijsringen aan de bovenkant van de informatiezuil buiten.
3. Verwijder de bevestigingsbouten en schroef de moeren in de bovenste positie.
4. Boor 4 gaten in de vloer voor de boutankers.
5. Gebruik een hamer om de bouten stevig in de grond te verankeren. Plaats de informatiezuil buiten met de basis op de bouten en draai de bouten vast.
6. Verwijder de hijsringen niet na een succesvolle installatie.

## BEDIENINGSINSTRUCTIES

1. Gebruik de sleutel om de achterklep op het reclamedisplay te openen.
2. Schakel het apparaat in. Hiervoor moet de RCD naar boven worden geklapt. Om het apparaat uit te schakelen, drukt u de RCD naar beneden.



Voor een optimale werking wordt een kleine afstand tussen de afstandsbediening en de informatiezuil buiten aanbevolen.

3. Stel de timer in volgens uw vereisten. Hieronder wordt beschreven hoe u de timer kunt instellen.



Bij het langdurig weergeven van een ongewijzigd beeld kunnen zogenaamde inbrandingseffecten optreden. Hierbij blijft de beeldinhoud vaag zichtbaar. Dit effect is technisch bepaald en meestal geen defect. Door regelmatig van beeld te wisselen of bewegende inhoud weer te geven, verdwijnt het effect meestal vanzelf.

## TIJDSCHAKELAAR

In de informatiezuil buiten is een timer geïntegreerd. Hiermee kun je de tijdvensters programmeren waarin het apparaat wordt in- en uitgeschakeld.



Houd er rekening mee dat de informatiezuil buiten in de zomer aangesloten moet zijn op de voeding en ingeschakeld moet zijn, vooral bij hoge temperaturen en fel zonlicht. Op deze manier kan het ingebouwde koelsysteem werken en wordt schade door hitte aan het display voorkomen.

## DE TIMER PROGRAMMEREN

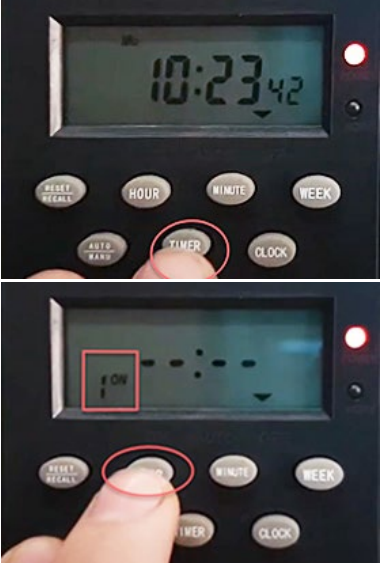



Om instellingen op de timer te maken, moet deze ontgrendeld zijn. Het display wordt automatisch vergrendeld. Als de gespiegelde 6 linksonder op het display zichtbaar is, betekent dit dat de timerblokkering actief is. Om de vergrendeling op te heffen, drukt u 4 keer achter elkaar op de rood gemarkeerde knop **Reset / Recall**. De spiegelbeeldige 6 wordt dan niet meer weergegeven.

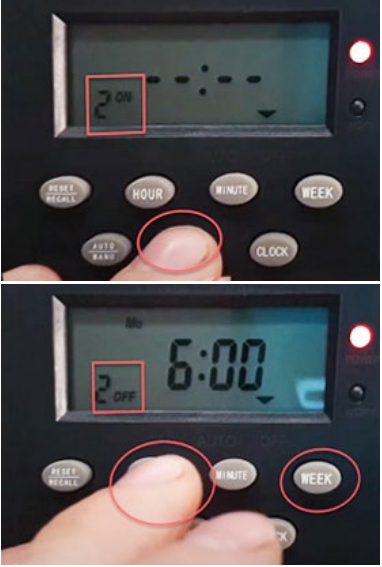
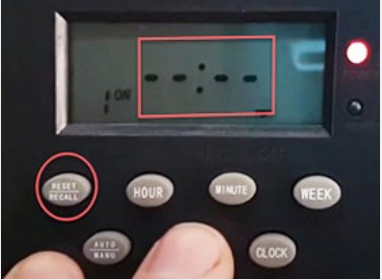

## DE TIJD EN DAG VAN DE WEEK BIJWERKEN

Gebruik de knoppen **HOOR**, **MINUTE** en **WEEK** om de uren, minuten en dag van de week in te stellen.





In het volgende gedeelte wordt uitgelegd hoe je de timer programmeert:

Nee.	Uitleg	Afbeelding
1	<p>Druk op de knop <b>TIMER</b>, vervolgens op de knop <b>HOOR</b> en programmeer het 1e tijdslot. Er kunnen 16 tijdsleuven worden geprogrammeerd. 1<sup>ON</sup> inschakeltijd van het eerste tijdslot wordt weergegeven</p>	
2	<p>Druk herhaaldelijk op de <b>WEEK</b> knop om de gewenste combinatie van dagen te selecteren</p>	
3	<p>Druk op de <b>HOOR</b>-knop om de tijd in te stellen</p>	
4	<p>Druk op de <b>TIMER</b> knop om de 1<sup>OFF</sup> uitschakeltijd in te stellen. Druk nogmaals op <b>HOOR</b> tot de gewenste tijd wordt weergegeven</p>	

Nee.	Uitleg	Afbeelding
5	<p>Druk op de <b>TIMER</b> knop om de inschakeltijd van een ander tijdsvenster te programmeren. Gebruik de <b>HOOR-</b> en <b>WEEK-</b>toetsen om de instelling te maken. Druk vervolgens nogmaals op de <b>TIMER</b> knop om de uitschakeltijd in te stellen.</p>	
6	<p>Je kunt de automatische modus activeren om het apparaat automatisch in en uit te schakelen op basis van een geprogrammeerd tijdsvenster. Selecteer het gewenste tijdsvenster en druk op de toets <b>AUTO / MANU</b>.</p> <p>Het groene lampje gaat alleen branden zodra het tijdsvenster actief is. <b>Info:</b> De ventilatie schakelt ook in wanneer geactiveerd</p>	
7	<p>Als een tijdsvenster onjuist, gewijzigd of verwijderd is, moet de knop <b>RESET / RECALL</b> ingedrukt worden. Het volgende verschijnt altijd voor alle ongebruikte tijdsvensters: -- : --</p>	

## BATTERIJ VERVANGEN VAN DE TIJDSCHAKELAAR

Beschrijving	Afbeelding
<p>Open de achterklep. Schroef de tijdschakelaar los</p>	
<p>Verwijder de batterij en vervang deze door een AA-batterij</p>	

## VOORZORGSMAATREGELEN BIJ WARM WEER



1. Bij warm weer moet het apparaat gekoeld worden.
2. Sluit hiervoor het reclamedisplay permanent aan op de voeding. Hierdoor wordt het koelsysteem van het apparaat goed gekoeld en wordt de warmte afgevoerd.
3. Om de warmte zo snel mogelijk af te voeren, opent u de achterklep van het apparaat. Laat het apparaat altijd aangesloten op de voeding en controleer of de ventilator van het reclamedisplay normaal draait. Laat de afdekking open.
4. Schakel het digitale reclamedisplay NIET uit als het in de zon staat. Als de stroom wordt uitgeschakeld in de zon, werkt het koelsysteem niet meer en kan het scherm beschadigd raken door te hoge temperaturen.



Zorg voor bescherming tegen de zon (parasol, enz.) als de informatiezuil buiten bevindt en er geen stroomvoorziening is.

## REGELMATIGE VISUELE INSPECTIE

Voer regelmatig visuele inspecties uit. Besteed vooral aandacht aan het beeldscherm en de voedingskabel.

Reinig het scherm regelmatig. Spuit hiervoor schoonmaakmiddel op een microvezeldoek om het apparaat schoon te maken. Spuit nooit reinigingsmiddel rechtstreeks op het apparaat. Controleer regelmatig de ventilatiesleuven aan de achterkant van de informatiezuil buiten.

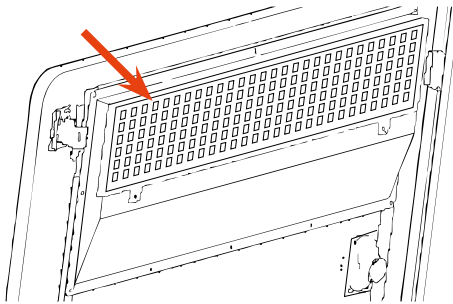
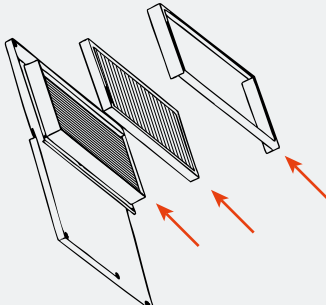
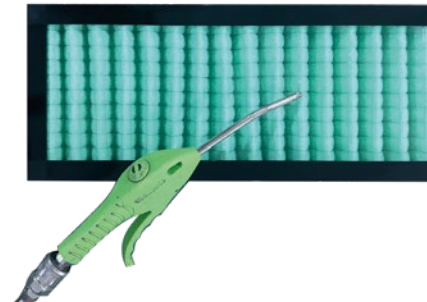
## REGELMATIGE FILTERREINIGING



Verwijder ten minste om de 3 maanden het stof van het filter. Als de klantenstopper gedurende langere tijd in een stoffige omgeving staat, reinig het filter dan elke maand en vervang het eenmaal per jaar.



**LET OP: HET GROENE FILTER MAG NIET MET WATER WORDEN GEREINIGD!**

Beschrijving	Beeldweergave
<p>1. Het filter bevindt zich bovenaan aan de binnenkant van de deur.</p>	
<p>2. Verwijder het filter uit het apparaat. Hiervoor hebt u een schroevendraaier nodig.</p>	
<p>3. Gebruik perslucht om het filter te reinigen. Belangrijk: het filter mag tijdens deze handeling niet in het apparaat zitten.</p>	

## PROBLEMEN OPLOSSEN

Probleem	Reden	Oplossing
Zwart scherm	De voedingskabel was niet aangesloten	Sluit de informatiezuil buiten aan op het lichtnet
	Het apparaat is niet ingeschakeld	Druk de tuimelschakelaar naar boven
	Oververhitting	Ga te werk zoals beschreven in het hoofdstuk "Voorzorgsmaatregelen bij hitte"
	De batterij van de tijdschakelaar is leeg	Ga te werk zoals beschreven in het hoofdstuk „Batterij van de tijdschakelaar vervangen“
Beelden worden weergegeven, maar er wordt geen geluid afgespeeld	Audiokabel is losgekomen van de interface	Steek de audiokabel terug in de interface
	Audiokabel zit los	Sluit de audiokabel aan
	Mute-functie is geactiveerd via de afstandsbediening	Deactiveer de mute-functie op de afstandsbediening
	Volume is erg laag ingesteld	Verhoog het volume op de afstandsbediening
Geluid wordt afgespeeld, maar er worden geen beelden weergegeven	Luidsprekerkabelinterface op de driverkaart zit los	Sluit de luidsprekerkabel weer aan
	Videosignaalkabel niet aangesloten	Controleer de aansluiting met de afstandsbediening
Afstandsbediening reageert niet	Verkeerde beeldbron geselecteerd	Selecteer de juiste beeldbron
	Geen batterijen geplaatst	Plaats batterijen in de afstandsbediening
	Afstandsbediening is niet uitgelijnd met de sensor	Richt de afstandsbediening altijd op de sensor tijdens gebruik
Timer schakelt verkeerd	Afstandsbedieningssensor en driverkaart hebben geen verbinding	Controleer de verbinding tussen de afstandsbedieningssensor en de driverkaart
	Tijdvenster is verkeerd ingesteld	Controleer de inschakeltijd ( <b>ON</b> ) en uitschakeltijd ( <b>OFF</b> )
	Automatische modus is niet ingesteld	Controleer of de <b>AUTO</b> -modus is geselecteerd. <b>ON</b> / <b>OFF</b> is de handmatige modus. Druk meerdere keren op de knop <b>AUTO</b> / <b>MANU</b> om over te schakelen naar de <b>AUTO</b> -modus
Beeldinhoud blijft zichtbaar	Verkeerde instelling	Zorg ervoor dat ongebruikte / niet-noodzakelijke instellingen als volgt worden weergegeven → - - : - - niet → 00:00
	Statische weergave gedurende langere tijd	Schakel het display enkele uren uit Wissel regelmatig van inhoud of geef bewegende inhoud weer

## SERVICE & CONTACT

Neem contact op met onze productexperts en vind hulp en oplossingen voor uw product. Hier vindt u alle contactgegevens per land en taal: [www.topregal.com/nl/service](http://www.topregal.com/nl/service)

Verantwoordelijk voor de inhoud:  
 TOPREGAL GmbH  
 Industriestraße 3  
 70794 Filderstadt  
 GERMANY  
[www.topregal.com](http://www.topregal.com)

# EU-conformiteitsverklaring

De fabrikant

**TOPREGAL GmbH**  
**Industriestrasse 3**  
**70794 Filderstadt**  
**Duitsland**

verklaart hierbij dat het volgende product

Productnaam:

**TecMaschin**  
**Informatiezuil buiten**

Type:

**DKSO-LED55**

Serienummer:

**DKSO-LED55-1000000000 – DKSO-LED55-9999999999**

voldoet aan alle relevante bepalingen van de toegepaste wettelijke voorschriften (hierna) - met inbegrip van de ten tijde van de verklaring geldende wijzigingen daarvan. De verantwoordelijkheid voor de afgifte van deze conformiteitsverklaring ligt uitsluitend bij de fabrikant. Deze verklaring heeft alleen betrekking op de machine in de staat waarin zij in de handel is gebracht; met later door de eindgebruiker aangebrachte onderdelen en / of ingrepen wordt geen rekening gehouden.

Voldoet aan de bepalingen van de volgende Europese richtlijnen:

**2014/30/EU Elektromagnetische compatibiliteit (EMC)**  
**2014/35/EU Laagspanningsrichtlijn**  
**2014/53/EU Richtlijn radioapparatuur**

Voldoet aan de bepalingen van de volgende normen:

**EN IEC 62368-1 + A11**  
**EN IEC 62311**  
**ETSI EN 301 489-1**  
**ETSI EN 301 489-17**  
**ETSI EN 300 328**

Naam en adres van de persoon die gemachtigd is het technisch dossier samen te stellen:

TOPREGAL GmbH  
Industriestrasse 3  
70794 Filderstadt  
Duitsland

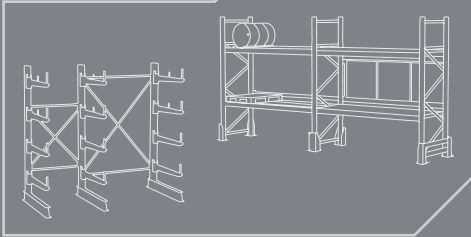


Locatie: Filderstadt  
Datum: 21.06.2023

Juergen Effner  
Chief Executive Officer

# TOPREGAL

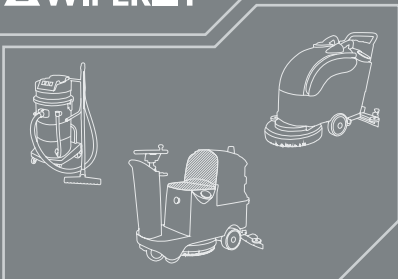
## TOPREGAL



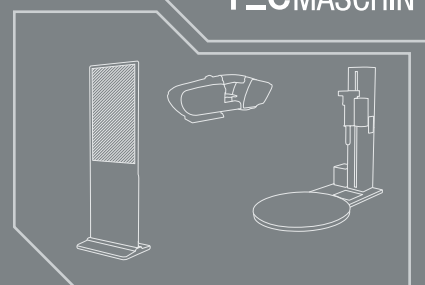
## SolidHub



## WIPEKET



## TECMASCHIN



## SOLOPORT

