



## GEBRUIKSHANDLEIDING

Kraanarm 2500

KA2500



Lees voor gebruik van het product deze gebruiksaanwijzing zorgvuldig door en volg de daarin opgenomen aanwijzingen op!

## ALGEMEEN

Toepassingsgebied	3
Beoogd gebruik	3
Operator verplichtingen	3
Technische gegevens	4
Montage	4
Gebruik	5

## ONDERHOUD

Onderhoud	5
Reparatie	5
Service & contact	5
EU-conformiteitsverklaring	6

## TOEPASSINGSGEBIED

Kraanarmen worden gebruikt om zware goederen op te pakken en te vervoeren met een vorkheftruck. Neem altijd de bedieningsinstructies voor de vorkheftruck in acht voor een veilige bediening.

## BEOOGD GEBRUIK

**WAARSCHUWING! Risico op letsel bij onjuist gebruik!**

Verkeerd gebruik van een kraanarm kan leiden tot gevaarlijke situaties en ernstig letsel.

De kraanarmen worden uitsluitend gebruikt voor het oppakken en transporteren van ladingen en mogen alleen worden gebruikt op industriële trucks.

- Zorg ervoor dat er zich geen personen of obstakels in de gevarezone bevinden.
- Overschrijd nooit het maximaal toegestane draagvermogen van de kraanarm en de vorkheftruck.
- Neem de informatie in het technische informatieblad in acht.
- Gebruik de kraanarm niet als deze beschadigd is.
- Bij wijzigingen en veranderingen aan het apparaat die niet door de fabrikant zijn goedgekeurd, vervalt de garantie.

## OPERATOR VERPLICHTINGEN

Kraanarmen worden gebruikt in de commerciële sector. De bestuurder van de vorkheftruck is daarom onderworpen aan de wettelijke arbeidsveiligheidsverplichtingen.

Gevaar voor letsel door beknelling! Het gewicht van de kraanarm kan beknelling en ernstig letsel veroorzaken. Tijdens montage en demontage moeten daarom beschermende handschoenen worden gedragen.

Volgens DGUV-voorschrift 68 moet ten minste eenmaal per jaar een periodieke controle worden uitgevoerd met behulp van controlelijst FEM 4.004 onder punt 6.



Houd er rekening mee dat het gebruik van de telescopische arm het zwaartepunt van je vorkheftruck verschuift.

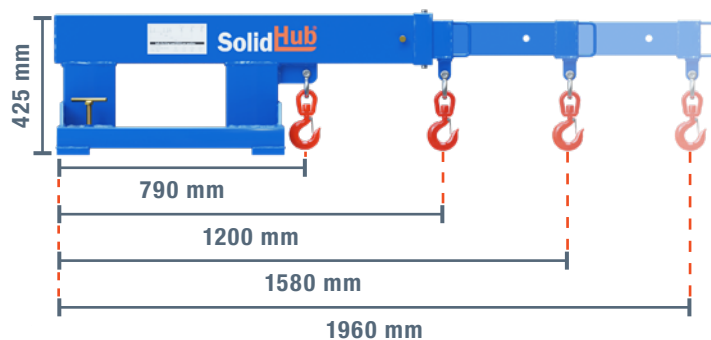
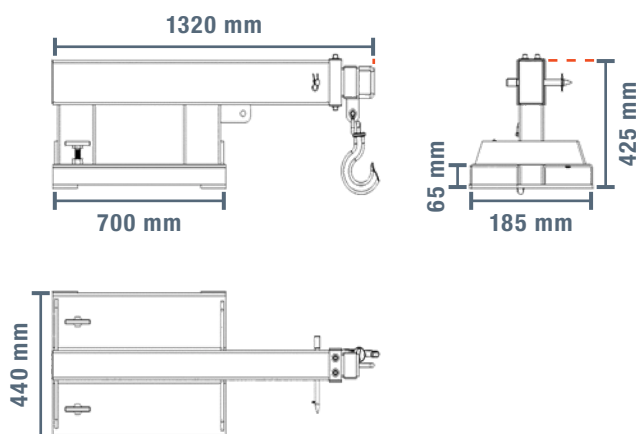
Raadpleeg het lastdiagram en het zwaartepunt van uw apparaat voor meer informatie.

Controleer of de kraanarm compatibel is met je vorkheftruck (vorkdiameter tot max. 185 x 65 mm).

## TECHNISCHE GEGEVENS

Typ	Eenheid	Waarde
Merksnaam		SolidHub
kleur		RAL 5005
Afwerking oppervlak		Lackiert
lengte	mm	1350
breedte	mm	440
Hoogte	mm	430
Gewicht	kg	91
Max. belasting	kg	2500
Grootte van vorkopeningen	mm	185 x 65
Lengte veiligheidsschroef	mm	100

Max. belasting per positie				
Positie	1	2	3	4
Verlenging (mm)	790	1200	1580	1960
Max. belasting (kg)	2500	1200	900	750

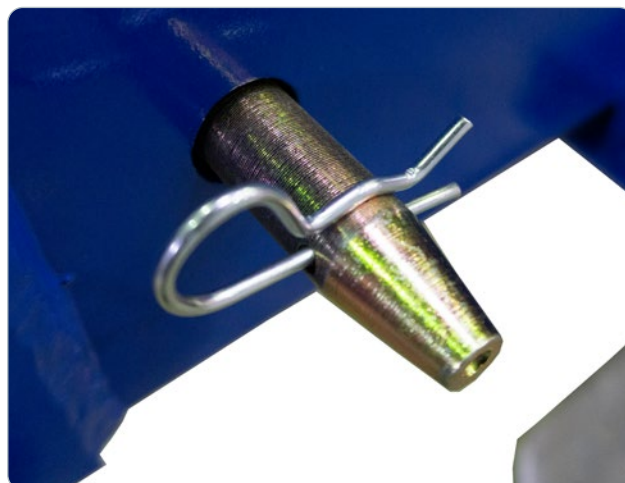


## MONTAGE

1. Maak de klemmen op de kraanarm los.
2. Schuif de kraanarm voorzichtig op de vorken zodat hij volledig op de vorken rust.
3. Kantel de vorken in de richting van de vorkheftruck om te voorkomen dat ze wegglijden. Kantel de vorken nooit naar voren wanneer u de kraanarm gebruikt.
4. Draai de twee schroefklemmen vast (Figuur 1).
5. Controleer of de kraanarm goed vastzit.
6. Stel nu de gewenste positie van de telescopische arm in, rekening houdend met de capaciteiten, en zet deze vast met de borgbout (Figuur 2).



Figuur 1



Figuur 2

## GEBRUIK

1. Zet de te vervoeren goederen vast met de haak.
2. Til de goederen langzaam op en zorg ervoor dat er zich geen mensen in de gevarenzone bevinden.
3. Zorg ervoor dat de goederen gelijkmatig worden opgetild, niet te veel slingeren en parallel aan de grond hangen.
4. Til de goederen tot op transporthoogte, zo dicht mogelijk bij de grond.
5. Transporteer de lading naar de gewenste locatie. Rijd langzaam en vermijd oneffenheden en hellingen / dalingen.
6. Laat de goederen op de plaats van bestemming voorzichtig zakken en maak ze los van de haak.
7. Trek de telescopische arm in en zet hem vast.



Stop onmiddellijk als de vorkheftruck dreigt te kantelen.

## ONDERHOUD

- Dagelijkse visuele inspectie door de gebruiker.
- Controleer of de schroefklemmen goed vastzitten en controleer op scheuren of vervormingen.
- Laat de kraanarm minstens één keer per jaar controleren door een deskundige op basis van de geldende relevante norm.
- Reinig de kraanarm regelmatig. Gebruik hiervoor een bezem of borstel.
- Verwijder vuil of roest met geschikt gereedschap.

## REPARATIE

Reparaties mogen alleen worden uitgevoerd door de fabrikant of een door de fabrikant geautoriseerd gespecialiseerd bedrijf. De fabrikant aanvaardt geen aansprakelijkheid voor schade als gevolg van onjuiste reparatie- of laswerkzaamheden. Ondeskundige reparaties of het gebruik van onderdelen van derden kunnen leiden tot schade en functieverlies. Dit kan leiden tot gevaarlijke situaties en ernstig letsel.

## SERVICE & CONTACT

Neem contact op met onze productexperts en vind hulp en oplossingen voor uw product. Hier vindt u alle contactgegevens per land en taal: [www.topregal.com/nl/service](http://www.topregal.com/nl/service)

Verantwoordelijk voor de inhoud:

TOPREGAL GmbH  
Industriestraße 3  
70794 Filderstadt  
GERMANY  
[www.topregal.com](http://www.topregal.com)

# EU-conformiteitsverklaring

De fabrikant

**TOPREGAL GmbH  
Industriestrasse 3  
70794 Filderstadt  
Duitsland**

verklaart hierbij dat het volgende product

Productnaam:

**SolidHub  
Kraanarm**

Type:

**KA2500**

Serienummer:

**KA2500-1000000000 – KA2500-9999999999**

voldoet aan alle relevante bepalingen van de toegepaste wettelijke voorschriften (hierna) - met inbegrip van de ten tijde van de verklaring geldende wijzigingen daarvan. De verantwoordelijkheid voor de afgifte van deze conformiteitsverklaring ligt uitsluitend bij de fabrikant. Deze verklaring heeft alleen betrekking op de machine in de staat waarin zij in de handel is gebracht; met later door de eindgebruiker aangebrachte onderdelen en / of ingrepen wordt geen rekening gehouden.

Voldoet aan de bepalingen van de volgende Europese richtlijnen:

**2006/42/EG Machinerichtlijn**

Voldoet aan de bepalingen van de volgende normen:

**EN ISO 12100**

**EN 280**

**EN 60204-1+A1+AC**

Naam en adres van de persoon die gemachtigd is het technisch dossier samen te stellen:

TOPREGAL GmbH  
Industriestrasse 3  
70794 Filderstadt  
Duitsland

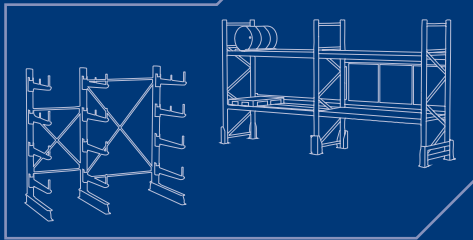
Locatie: Filderstadt  
Datum: 22.12.2023



Juergen Effner  
Chief Executive Officer

# TOPREGAL

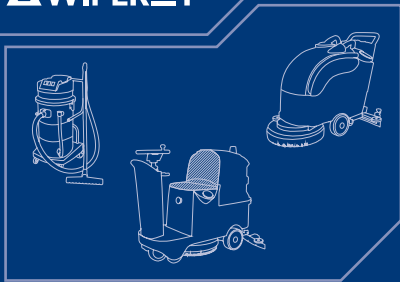
TOPREGAL



SolidHub



WIPEKET



TECMASCHIN



SOLOPORT

