



MANUALE DI ISTRUZIONI

Gancio di carico per carrello elevatore a forche

LH2500



Prima di utilizzare il prodotto, leggere questo manuale e seguire le istruzioni in esso contenute!

GENERALE

Campo di applicazione	3
Uso previsto	3
Obblighi dell'operatore	3
Dati tecnici	4
Montaggio	4
Utilizzo	4

MANUTENZIONE

Manutenzione	5
Riparazioni	5
Servizio & contatto	5
Certificato di conformità UE	6

CAMPO DI APPLICAZIONE

I ganci di carico vengono utilizzati per prelevare merci pesanti e trasportarle con un muletto. Per garantire una movimentazione sicura, rispettare sempre le istruzioni per l'uso del muletto.

USO PREVISTO

**ATTENZIONE! Rischio di lesioni in caso di utilizzo non corretto!**

L'uso improprio di un gancio di carico può causare situazioni pericolose e gravi lesioni.

I ganci di carico sono utilizzati esclusivamente per il prelievo e il trasporto di carichi e possono essere impiegati solo su muletti a quattro ruote.

- Assicurarsi che non vi siano persone od ostacoli nella zona di pericolo.
- Non superare mai la portata massima consentita del gancio di carico e del muletto.
- Rispettare le informazioni contenute nella scheda tecnica.
- Non utilizzare il gancio di carico se è danneggiato.
- Modifiche e cambiamenti al dispositivo non autorizzati dal produttore invalidano la garanzia.

OBBLIGHI DELL'OPERATORE

I ganci di carico sono utilizzati nel settore commerciale. L'operatore del carrello elevatore è pertanto soggetto agli obblighi di legge in materia di sicurezza sul lavoro.

Attenzione al pericolo di lesioni dovute allo schiacciamento! Il peso del gancio di carico può causare schiacciamento e gravi lesioni. Pertanto, durante il montaggio e lo smontaggio è necessario indossare guanti di protezione.

In conformità con il regolamento DGUV tedesco 68, è necessario effettuare controlli periodici almeno una volta all'anno utilizzando la lista di controllo FEM 4.004 al punto 6.



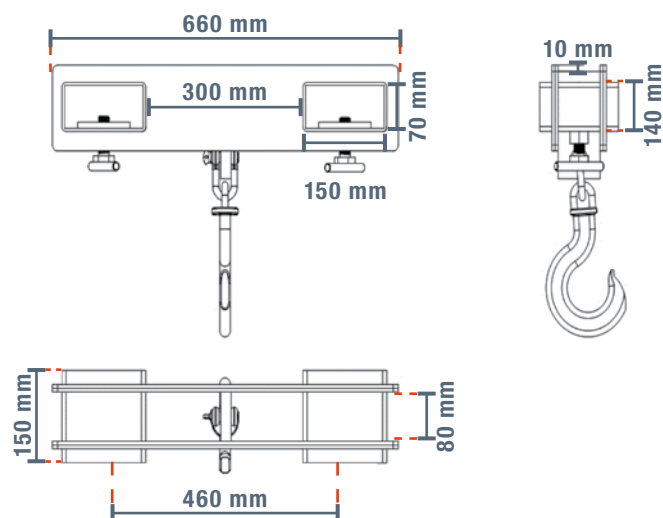
Tenere presente che l'utilizzo del gancio di carico sposta il baricentro del carrello elevatore.

Per ulteriori informazioni, consultare il diagramma di carico e il baricentro del carico del muletto.

Verificate se il gancio di carico è compatibile con il vostro carrello elevatore (sezione dei fori per la forca fino a max. 150 x 60 mm).

DATI TECNICI

Tipo	Unità	Valore
Nome del marchio		SolidHub
Colore		RAL 5005
Superficie		Laccato
Larghezza	mm	660
Peso	kg	24
Carico massimo	kg	2500
Distanza fori per le forche	mm	300
Dimensioni del foro per la forca	mm	150 x 70
Lunghezza della vite di sicurezza	mm	100



MONTAGGIO

1. Allentare i morsetti a vite sul gancio di carico.
2. Far scorrere con cautela il gancio di carico sulle forche in modo che poggi completamente sulle forche.
3. Inclinare le forche verso l'alto / verso il montante del carrello elevatore per evitare che scivolino. Non inclinare mai le forche in avanti / verso il basso quando si utilizza il gancio di carico.
4. Serrare i due morsetti a vite.
5. Controllare che il gancio di carico sia ben saldo.

UTILIZZO

1. Assicurare la merce da trasportare con il gancio.
2. Sollevare la merce lentamente e assicurarsi che non vi siano persone nella zona di pericolo.
3. Assicurarsi che la merce sia sollevata in modo uniforme, che non ondeggi troppo e che penda parallelamente al terreno.
4. Sollevare la merce all'altezza del trasporto, il più vicino possibile al suolo.
5. Trasportare il carico nel luogo desiderato. Guidare lentamente ed evitare dislivelli e pendenze.
6. Abbassare con cautela la merce a destinazione e sganciarla dal gancio.



Fermatevi immediatamente se il carrello elevatore rischia di ribaltarsi.

MANUTENZIONE

- Controllo visivo quotidiano da parte dell'utente.
- Verificare la tenuta dei morsetti a vite e controllare che non vi siano crepe o deformazioni.
- Far controllare il gancio di carico almeno una volta all'anno da un esperto sulla base della norma attualmente in vigore.
- Pulire regolarmente il gancio di carico. A tale scopo, utilizzare una scopa o una spazzola.
- Rimuovere la sporcizia o la ruggine con strumenti adeguati.

RIPARAZIONI

Le riparazioni possono essere eseguite solo dal produttore o da un'azienda specializzata autorizzata dal produttore. Il produttore non si assume alcuna responsabilità per eventuali danni derivanti da riparazioni o saldature improprie. Riparazioni improprie o l'utilizzo di componenti di terzi possono causare danni e perdita di funzionalità. Ciò può causare situazioni pericolose e gravi lesioni.

SERVIZIO & CONTATTO

Contattate i nostri esperti per aiuto e soluzioni riguardanti il vostro prodotto. Trovate tutte le informazioni di contatto elencate per paese e lingua: www.topregal.com/it/service

Responsabile del contenuto:
TOPREGAL GmbH
Industriestraße 3
70794 Filderstadt
GERMANY
www.topregal.com

Certificato di conformità UE

Il produttore

**TOPREGAL GmbH
Industriestrasse 3
70794 Filderstadt
Germania**

dichiara che il seguente prodotto

Denominazione del prodotto:

**SolidHub
Gancio di carico per carrello
elevatore a forche**

Tipo:

LH2500

Numero di serie:

**LH00000000001 – LH99999999999
LH2500-1000000000 – LH2500-9999999999**

è conforme a tutte le disposizioni pertinenti delle norme giuridiche applicate (di seguito) - comprese le loro modifiche in vigore al momento della dichiarazione. L'unica responsabilità per il rilascio di questa dichiarazione di conformità è del produttore. La presente dichiarazione si riferisce esclusivamente alla macchina nelle condizioni in cui è stata immessa sul mercato; non si tiene conto di parti e/o interventi montati successivamente dall'utente finale.

È conforme alle disposizioni delle seguenti direttive europee:

2006/42/CE Direttiva Macchine

È conforme alle disposizioni dei seguenti standard:

EN ISO 12100

Nome e indirizzo della persona autorizzata a compilare il fascicolo tecnico:

TOPREGAL GmbH
Industriestrasse 3
70794 Filderstadt
Germania

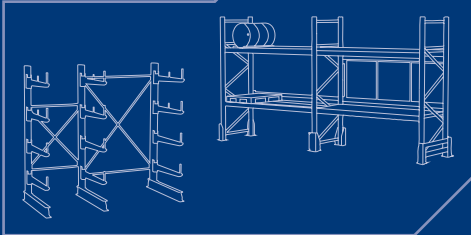
Luogo: Filderstadt
Data: 22.12.2023



Juergen Effner
Chief Executive Officer

TOPREGAL

TOPREGAL



SolidHub



WIPEKET



TECMASCHIN



SOLOPORT

