



## INSTRUKCJA MONTAŻU I OBSŁUGI

Suwnica bramowa, aluminium

PKA1000/2



Przed użyciem produktu należy zapoznać się z niniejszą instrukcją i przestrzegać zawartych w niej wskazówek!

## OGÓLNE

Przedmowa	3
Definicje terminów	3
Instrukcje bezpieczeństwa	4
Dane techniczne	5
Lista części	5
Instrukcje montażu	7
Instrukcja obsługi	9

## KONSERWACJA

Regularna kontrola	9
Rozwiązywanie problemów	9
Serwis & Kontakt	9
Deklaracja zgodności WE	10

## PRZEDMOWA

Gratulujemy zakupu nowej suwnicy bramowej. Suwnica PKA1000/2 została wyprodukowana z wysokiej jakości materiałów specjalnie z myślą o długotrwałym i niezawodnym użytkowaniu. Dla własnego bezpieczeństwa i zapewnienia prawidłowego działania suwnicy przed uruchomieniem należy zapoznać się z niniejszą instrukcją obsługi i przestrzegać jej.

Instrukcję obsługi należy przechowywać w bezpiecznym miejscu. Sprawdzić suwnicę PKA1000/2 pod kątem uszkodzeń transportowych. Nie wolno używać uszkodzonych suwnic bramowych. Suwnica służy do podnoszenia i lekkiego manewrowania ciężkimi przedmiotami.

Nieprawidłowa obsługa może spowodować obrażenia ciała lub uszkodzenie maszyny.

SolidHub nie ponosi odpowiedzialności za szkody wynikające z niewłaściwego użytkowania suwnicy PKA1000/2 lub nieprzestrzegania instrukcji i zasad postępowania zawartych w niniejszej instrukcji obsługi. Operator/użytkownik musi zapewnić prawidłowe użytkowanie suwnicy bramowej przez przeszkolony i upoważniony personel.

## DEFINICJE TERMINÓW

### AUTORYZOWANY PRZEDSTAWICIEL

Przeszkolony i upoważniony personel, który korzysta z tego urządzenia, przygotowuje je do użytku i zapewnia odpowiednie i wystarczające instrukcje dla operatorów. Instrukcje te dotyczą:

1. Wyposażenie suwnicy bramowej
2. Przyczyny i zapobieganie wypadkom
3. Zadania montera
4. Użytkowanie

### OPERATOR

Przeszkolony personel upoważniony przez operatora do korzystania z tego urządzenia w celu bezpiecznego użytkowania, konfiguracji, konserwacji i czyszczenia przy jednoczesnym unikaniu wszelkich zagrożeń. Zagrożenia obejmują poruszenie się bez wystarczającej widoczności i obciążenie przekraczające maksymalną masę trakcyjną.

### PRZEZNACZENIE

Urządzenie należy użytkować zgodnie z informacjami zawartymi w niniejszej instrukcji montażu.

### ROZSĄDNE PRZEWIDYWALNE ZASTOSOWANIE

Używanie urządzenia w sposób nieprzewidziany przez projektanta, ale mogący wynikać z łatwego do przewidzenia zachowania człowieka.

### GRUPA DOCELOWA

Grupa osób, dla których producent przeznaczył niniejszą instrukcję montażu (autoryzowany przedstawiciel, operator).

### ŚRODKI

Środki ochrony indywidualnej, takie jak kaski ochronne, obuwie ochronne, rękawice ochronne, odzież ochronna itp.

### URZĄDZENIE

Ta suwnica bramowa

## INSTRUKCJE BEZPIECZEŃSTWA

- Suwnicę bramową może obsługiwać wyłącznie przeszkolony personel, który zapoznał się z niniejszą instrukcją obsługi.
- Suwnicę bramową mogą obsługiwać wyłącznie zdrowe fizycznie i psychicznie osoby dorosłe w pełni władz umysłowych.
- Przed pierwszym użyciem urządzenia PKA1000/2 należy je sprawdzić pod kątem uszkodzeń transportowych.
- Suwnicy bramowej należy używać wyłącznie po jej całkowitym zmontowaniu.
- Suwnicy należy używać wyłącznie na równym podłożu bez nachylenia.
- Nie używaj suwnicy bramowej na powierzchniach zagrożonych wybuchem.
- Podczas korzystania z suwnicy PKA1000/2 należy zabezpieczyć ją przed stoczeniem się, blokując hamulce.
- Podczas korzystania z suwnicy należy upewnić się, że towary na haku ładunkowym nie kołyszą się zbyt mocno i odpowiednio je zabezpieczyć.
- Ładunki należy podnosić tylko wtedy, gdy znajdują się pionowo pod zawieszeniem.
- Nie odchylaj łańcuchów ani lin na krawędziach.
- Nie dopuszczać do wpadania ładunków do haka ładunkowego.
- Ładunki należy podnosić wyłącznie z twardego podłoża, a nie z innego sprzętu do przenoszenia ładunków.
- Nigdy nie próbuj regulować wysokości belki bramowej, gdy ładunek jest podwieszony.
- Przed przystąpieniem do prac kontrolnych lub konserwacyjnych należy zdjąć ładunek.
- Nie przeciążać suwnicy bramowej. Przeciążenie może spowodować poważne uszkodzenie suwnicy i obrażenia ciała.
- Ładunki należy mocować wyłącznie do punktu mocowania suwnicy.
- Nie pozostawiać ładunków zwisających z suwnicy bramowej bez nadzoru. Nie pozostawiać ładunków wiszących na suwnicy przez dłuższy czas.
- Podnoszone ładunki należy przenosić tylko wtedy, gdy w strefie zagrożenia nie znajdują się żadne osoby.
- Nie używać suwnicy przy sile wiatru 6 lub większej.
- Nie stawaj pod podniesionymi ładunkami.
- Nie wolno podnosić ludzi za pomocą suwnicy bramowej.
- Suwnica może być używana w temperaturach otoczenia od - 10 °C do + 50 °C.
- Przed użyciem należy sprawdzić działanie hamulców wciągnika.
- Należy przestrzegać obowiązujących w danym kraju przepisów dotyczących zapobiegania wypadkom i przepisów bezpieczeństwa.
- Modyfikacje i zmiany w urządzeniu nieautoryzowane przez producenta spowodują unieważnienie gwarancji.

## DANE TECHNICZNE

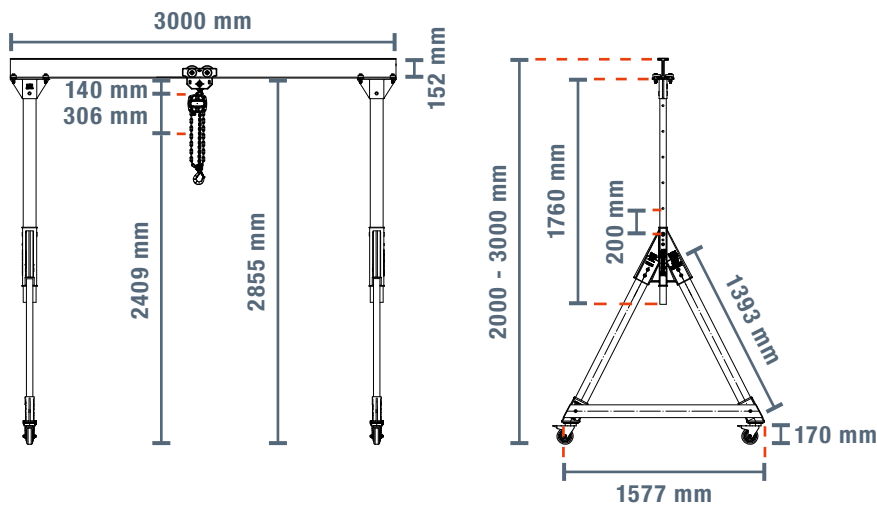
Typ	Jednostka	Wartość
Model		PKA1000/2
Szerokość	mm	3000
Głębokość	mm	1577
Wysokość	mm	2000 – 3000
Maks. Obciążenie	kg	1000
Maks. Wysokość podnoszenia	mm	2409
Maks. waga	kg	127,50
Średnica koła	mm	125
Materiał kółka		Aluminium
Kolor		Srebrny

## OCENA ŻYWOTNOŚCI WCIĄGNIKA

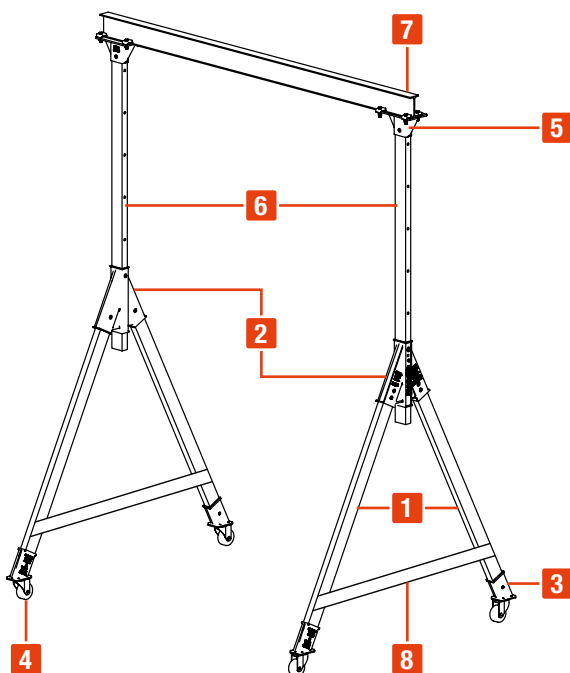
Klasyfikacja wciągnika zgodnie z FEM 9.511:

- Spektrum obciążenia: L1 (lekkie)
- Grupa silników: 1Am / M4
- Liczba suwów/godzinę (wciągnik łańcuchowy): 10








Projektowana żywotność suwnicy bramowej wynosi 13,6 lat (wymóg zgodnie z FEM 9,511  $\geq 10$  lat).



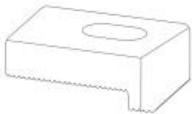






## LISTA CZĘŚCI

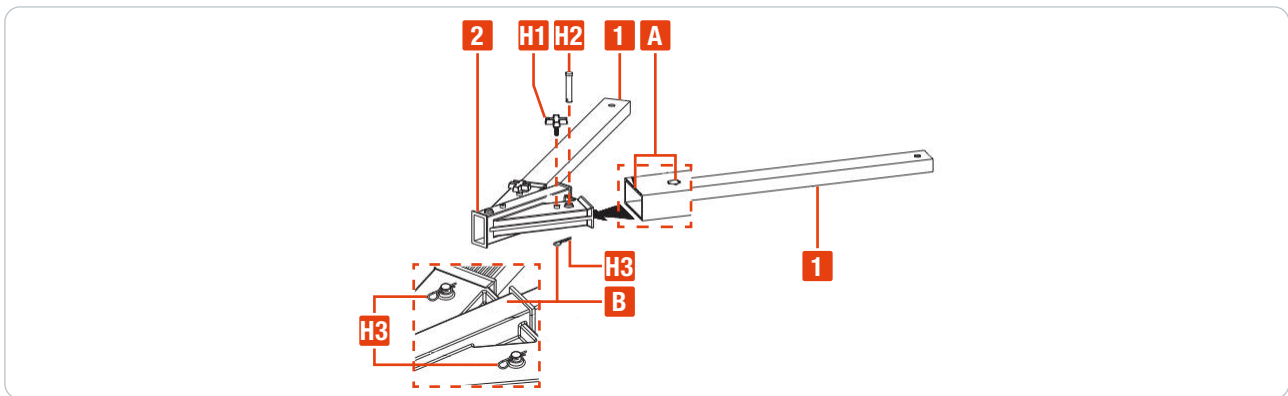


Nie.	Oznaczenie	Ilość
1	Podstawa	4
2	Złącze Y	2
3	Element łączący	4
4	Kółko skrętne z hamulcem	4
5	Górne połączenie wspornika	2
6	Regulowany wspornik	2
7	Belka poprzeczna	1
8	Dolna belka poprzeczna	2

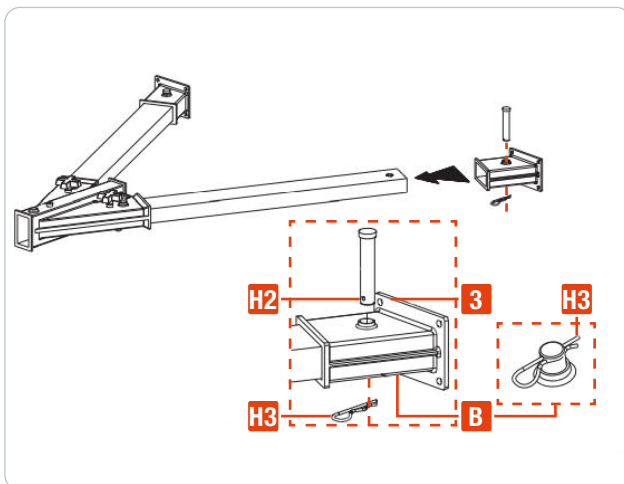
Nie.	Oznaczenie	Ilość	Zdjęcie
H1	Pokrętko	6	
H2	Sworzeń mocujący	8	
H3	Sworzeń dzielony	12	
H4	Śruba z łbem sześciokątnym M10	16	
H5	Podkładka M10	16	
H6	Podkładka zabezpieczająca M10	8	
H7	Nakrętka sześciokątna M10	16	

Nie.	Oznaczenie	Ilość	Zdjęcie
H8	sworzeń	2	
H9	Śruba z łbem sześciokątnym M14	8	
H10	Zacisk	8	
H11	Podkładka M14	8	
H12	Podkładka zabezpieczająca M14	8	
H13	Nakrętka sześciokątna M14	8	
H14	Sworzeń mocujący	2	

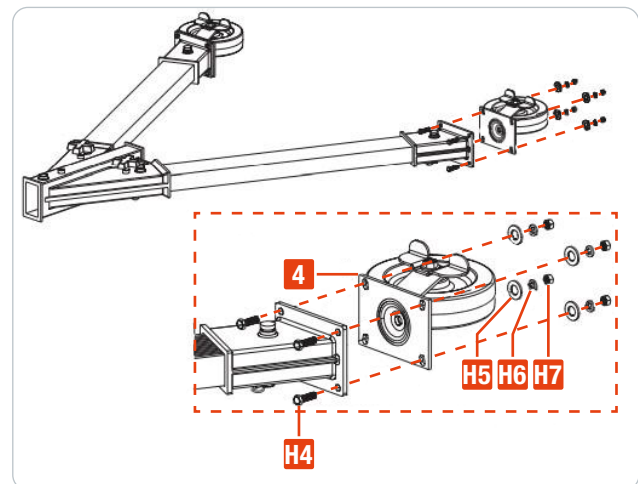
## INSTRUKCJE MONTAŻU



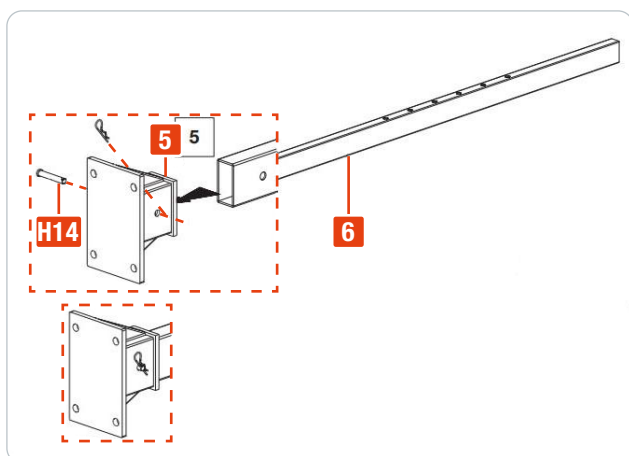
1. Sprawdź, czy wszystkie części są kompletne zgodnie z listą części.
2. Sprawdź wszystkie części pod kątem ewentualnych uszkodzeń transportowych.
3. Zamontuj nóżki (1) do złącza Y (2) za pomocą dołączonego pokrętła (H1) i kołka zaciskowego (H2). Zabezpiecz całość od spodu za pomocą zawlecзки (H3).  
**A** Użyj otworu najbardziej oddalonego od krawędzi  
**B** Spód



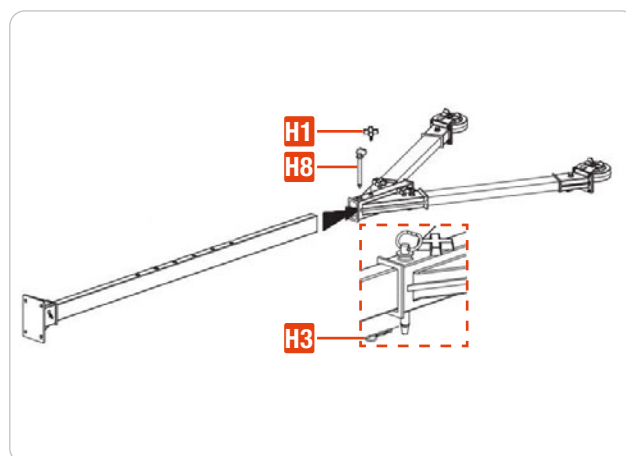
4. Przymocuj elementy łączące (3) do spodu nóżek (1) za pomocą dołączonego kołka zaciskowego (H2) i kołka dzielonego (H3).



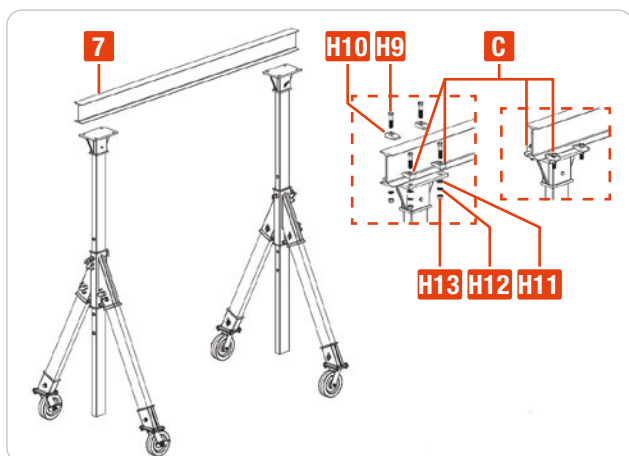
5. Zamontuj kółka (4) do dolnych elementów łączących (3) za pomocą dołączonych śrub M10, podkładek, podkładek zabezpieczających i nakrętek (H4 - H7).



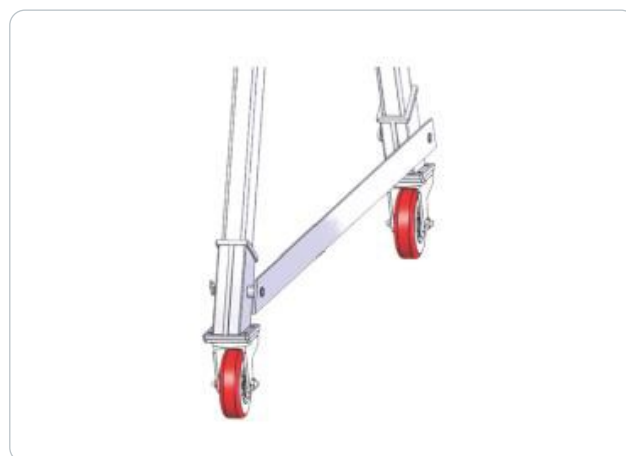
6. Zamontuj górne połączenie wspornika (5) do regulowanego wspornika (6) za pomocą dołączonego kołka zaciskowego (H14) i kołka dzielonego (H3).



7. Przymocować zmontowany wspornik (6) do zmontowanego złącza Y (2) za pomocą pokrętła (H1), sworznia (H8) i zawleczeni (H3).



8. Przykręć belkę poprzeczną (7) do wsporników za pomocą śrub M14, podkładek (H9 - H13), podkładek zabezpieczających, nakrętek i zacisków. Po przymocowaniu belki poprzecznej z jednej strony, wepchnij wózek na belkę poprzeczną za pomocą ręcznego wciągacza łańcuchowego. Następnie przymocuj belkę poprzeczną do słupka po drugiej stronie. Uwaga: Przed zamontowaniem belki poprzecznej wyreguluj słupek do żądanej wysokości. C Upewnij się, że wszystkie zaciski na poprzeczce są dokręcone.



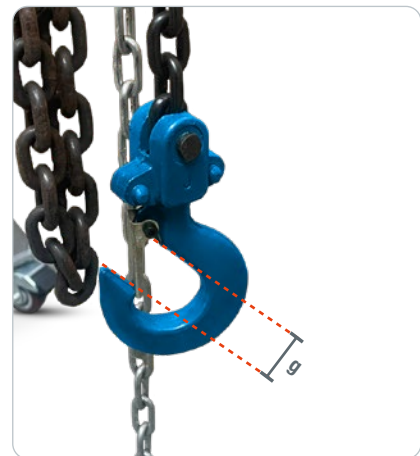
9. Przymocuj dolną belkę poprzeczną (8) do podstawy.

## INSTRUKCJA OBSŁUGI

1. Ustaw suwnicę bramową nad obiektem, który ma zostać podniesiony i ustaw hamulce.
2. Opuść wciągnik linowy i ładunek tak daleko, aby można było łatwo przymocować hak ładunkowy do obiektu.
3. Ładunek zostanie podniesiony poprzez pociągnięcie za łańcuch ręczny. Gdy obiekt zacznie się kołysać, zatrzymaj ruch w górę.
4. Teraz można ręcznie przesuwać wózek do przodu i do tyłu, aby przesunąć obiekt.
5. Należy unikać ruchów wahadłowych.
6. Powoli opuść obiekt ponownie, pociągając łańcuch ręczny w przeciwnym kierunku.

## REGULARNA KONTROLA

- Codziennie należy przeprowadzać kontrolę wzrokową suwnicy bramowej. Szczególną uwagę należy zwrócić na
  - Punkty połączeń
  - Śruby i nakrętki
  - Zawieszenie wózka
  - Wciągnik linowy
  - Łańcuch
  - Hamulce
  - Rolki
- następujące podzespoły:
  - Nasmarować układ podnoszenia po pierwszych 500 godzinach pracy, a następnie co 3 miesiące.
  - Sprawdzaj łańcuch i hak ładunkowy co miesiąc (po 50 godzinach pracy), aby upewnić się, że są nienaruszone.
  - Wymień łańcuch, jeśli któryś z elementów jest pęknięty, zużyty lub uszkodzony.
  - Wymiar testowy haka dźwigu „g” OK przy  $32 + / - 1,5$  mm (kontrola roczna)
  - Dopuszczalne ugięcie belki poprzecznej przy obciążeniu środkowym 1000 kg (strona referencyjna żurawia lewa lub prawa) maks. 10 mm



Przed każdym użyciem należy sprawdzić suwnicę bramową pod kątem uszkodzeń. Uszkodzenia strukturalne, takie jak rdza lub pęknięte elementy, mogą stanowić słabe punkty stwarzające ryzyko wypadku.

## ROZWIĄZYWANIE PROBLEMÓW

Problem	Powód	Rozwiązanie
Zębatka wydaje dziwne dźwięki	Mocowanie łańcucha nie ma folii ślizgowej Zębatka jest zużyta	Nasmarować mocowanie łańcucha Zlecić wymianę łańcucha lub zębatki

## SERWIS & KONTAKT

Skontaktuj się z naszymi ekspertami ds. produktów i znajdź pomoc i rozwiązania dla swojego produktu. Znajdź wszystkie informacje kontaktowe wymienione według kraju i języka: [www.topregal.com/pl/service](http://www.topregal.com/pl/service)

Odpowiedzialny za treść:  
TOPREGAL GmbH  
Industriestraße 3  
70794 Filderstadt  
GERMANY  
[www.topregal.com](http://www.topregal.com)

# Deklaracja zgodności WE

Producent

**TOPREGAL GmbH  
Industriestrasse 3  
70794 Filderstadt  
Niemcy**

niniejszym oświadcza, że poniższy produkt

Oznaczenie produktu:

**SolidHub  
Aluminiowa suwnica bramowa**

Typ:

**PKA1000/2**

Numer seryjny:

**PKA1000/2-1000000000-PKA1000/2-9999999999**

wszystkie odpowiednie przepisy stosowanego ustawodawstwa (zwanego dalej „ustawodawstwem“) w tym wszelkie zmiany mające zastosowanie w momencie składania oświadczenia – są zgodne. Producent jest odpowiedzialny za wydanie niniejszej deklaracji zgodności. Niniejsza deklaracja odnosi się tylko do maszyny w stanie, w jakim została wprowadzona do użytku; wszystkie dodane później części i / lub ingerencja użytkownika nie będzie brana pod uwagę i uwzględniana.

Jest zgodny z przepisami następujących dyrektyw europejskich:

**2006/42/WE Dyrektywa maszynowa**

Zgodne z postanowieniami poniższych norm:

**EN ISO 12100  
EN 60204-1+A1+AC  
EN ISO 12100  
EN 13157+ A1**

Nazwisko i adres osoby upoważnionej, do sporządzenia dokumentacji technicznej:

TOPREGAL GmbH  
Industriestrasse 3  
70794 Filderstadt  
Niemcy



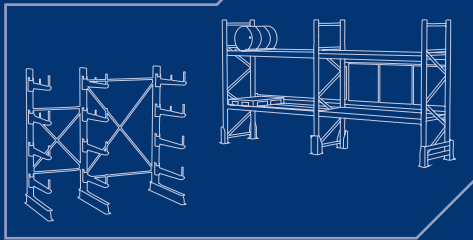
Miejsce: Filderstadt  
Data: 24.05.2022

Juergen Effner  
Chief Executive Officer



# TOPREGAL

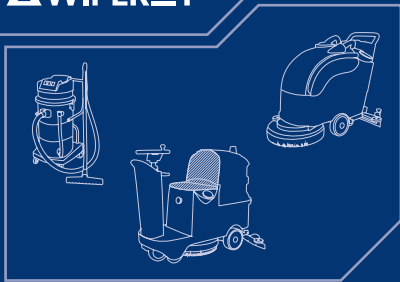
TOPREGAL



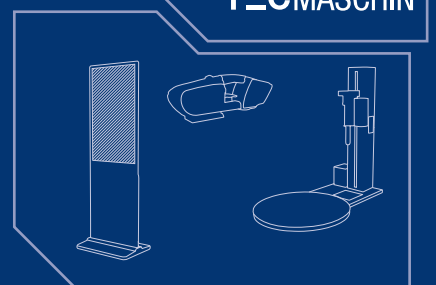
SolidHub



WIPEKET



TECMASCHIN



SOLOPORT

