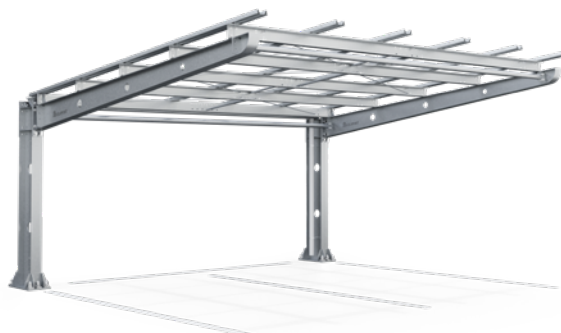


## COBERTURA DE PARQUE DE ESTACIONAMENTO, UNILATERAL, CAMPO DE BASE

### CARACTERÍSTICAS

- Carga e descarga cómodas do seu veículo em todas as condições climáticas
- Cobertura para 2 lugares de estacionamento
- Cobertura de parqueamento resistente à corrosão, ao granizo e à geada
- Montagem rápida e descomplicada em apenas alguns passos
- Pode ser aumentado em qualquer altura graças às dimensões normalizadas do SoloPort



### GERAL

Tipo	Unidade	Valor
Modelo		PP2-G
Largura total	mm	6120
Profundidade total	mm	5540
Altura total	mm	3415
Altura livre	mm	2430
Material da estrutura		Aço galvanizado por imersão a quente
Peso total	kg	1220,4
Número de lugares de estacionamento		2
Inclinação do telhado	°	10
Área do telhado	m <sup>2</sup>	29,7
Número de suportes		2

