



## MANUALE DI ISTRUZIONI

Miniescavatore elettrico

MBE800



Prima di utilizzare il prodotto, leggere questo manuale e seguire le istruzioni in esso contenute.

## GENERALE

Prefazione	3
Definizione dei termini	3
Istruzioni di sicurezza	5
Dati tecnici	6
I componenti principali in sintesi	6

## MANUTENZIONE

Istruzioni per l'uso	7
Ispezione regolare	11
Risoluzione dei problemi	11
Servizio & contatto	11
Certificato di conformità UE	12

## PREFAZIONE

Congratulazioni per l'acquisto del vostro nuovo miniescavatore. L'MBE800 è stato realizzato con materiali di alta qualità, appositamente per un uso duraturo e affidabile. Per la vostra sicurezza e per garantire il corretto funzionamento dell'apparecchio, leggete e osservate le presenti istruzioni per l'uso prima della messa in funzione. Conservare queste istruzioni per l'uso in un luogo sicuro. Controllare che l'MBE800 non sia danneggiato dal trasporto. I miniescavatori danneggiati non devono essere utilizzati. L'apparecchio viene utilizzato per lavori di scavo e altri lavori di sterro, come la realizzazione di fori nel terreno, il livellamento e l'estirpazione di piante. Un utilizzo improprio può causare lesioni o danni alla macchina. Si esclude qualsiasi responsabilità per danni derivanti da un uso improprio dell'apparecchio o dall'inosservanza delle istruzioni e delle norme di comportamento contenute nelle presenti istruzioni per l'uso. L'operatore è responsabile dell'uso corretto da parte di personale addestrato e autorizzato.

## DEFINIZIONE DEI TERMINI

### RAPPRESENTANTE AUTORIZZATO

Il personale addestrato e autorizzato che utilizza questa macchina, la prepara per l'uso e fornisce istruzioni adeguate e sufficienti agli operatori. Queste istruzioni riguardano

1. Meccanica e attrezzature aggiuntive del dispositivo
2. Manutenzione della qualità del fluido e sostituzione del filtro
3. Dispositivi di protezione
4. Cause e prevenzione degli incidenti
5. Compiti dell'installatore
6. Impostazione dell'utensile
7. Funzionamento

### OPERATORE

Il personale addestrato e autorizzato dall'operatore all'uso di questa macchina deve, tra l'altro, utilizzare, impostare, mantenere e pulire in modo sicuro, evitando tutti i pericoli. I pericoli includono il sollevamento e l'abbassamento di utensili, l'oscillazione di componenti, il lancio di terra e altri oggetti scavati, la guida senza sufficiente visibilità e l'inosservanza di percorsi di guida sicuri.

### USO PREVISTO

Utilizzare la macchina in conformità alle informazioni fornite nelle presenti istruzioni per l'uso.

### DISPOSITIVO

Questo miniescavatore elettrico, con gli attrezzi in dotazione.

### DPI

Dispositivi di protezione individuale, ad esempio elmetti di sicurezza, occhiali di sicurezza, schermi protettivi, protezioni per l'udito, scarpe di sicurezza, guanti di protezione, indumenti protettivi, ecc.

### USO IMPROPRIO RAGIONEVOLMENTE PREVEDIBILE

Utilizzo del dispositivo in un modo non previsto dal progettista, ma che può derivare da un comportamento umano facilmente prevedibile.

## STRUMENTO

Accessori montabili che possono essere controllati tramite leve e sistemi idraulici. Tra questi, la benna dell'escavatore, la trivella, il martello idraulico, la pinza e il ripper.

## GRUPPO TARGET

Gruppo di persone a cui sono destinate le presenti istruzioni per l'uso da parte del produttore (rappresentante autorizzato, operatore).

## ETICHETTATURA UTILIZZATA

Visualizzazione dell'immagine	Categoria	Spiegazione
	Avviso	Leggere le istruzioni per l'uso prima dell'uso
	Avvertenze	Mantenere una distanza di sicurezza
	Avvertenze	Non sono ammesse fiamme libere
	Avvertimento	Attenzione alla scheggiatura di piccole parti
	Avvertimento	Fare attenzione alla retromarcia
	Avvertimento	Allacciare la cintura di sicurezza

## ISTRUZIONI DI SICUREZZA

- Controllare che il miniescavatore non sia danneggiato dal trasporto. Gli apparecchi danneggiati non devono essere messi in funzione
- L'uso dell'apparecchio è consentito solo a personale autorizzato che abbia letto le presenti istruzioni per l'uso
- L'uso dell'apparecchio è consentito solo a persone adulte in pieno possesso delle proprie facoltà fisiche e mentali
- È necessario indossare DPI adeguati. Osservare anche le norme regionali in materia di sicurezza sul lavoro
- Evitare di lavorare quando l'escavatore è perpendicolare a un piano inclinato. C'è il rischio di ribaltamento
- Non girare la cabina di guida mentre la macchina si trova su una superficie inclinata
- Non girare la cabina di guida mentre si viaggia con il dispositivo
- Non superare la pendenza del 30%
- Guidare solo su superfici adatte. Non passare su ghiaia, roccia molto dura, travi d'acciaio o detriti metallici. Queste superfici possono danneggiare i cingoli
- Se possibile, utilizzare il dispositivo su superfici piane. Prestare particolare attenzione alla stabilità dell'escavatore
- Gli astanti devono mantenere una distanza di sicurezza di un metro quando il dispositivo è in funzione
- Non sollevare carichi senza un'adeguata attrezzatura di sollevamento
- Non utilizzare l'escavatore in un ambiente contaminato o potenzialmente esplosivo
- Non utilizzare l'escavatore a temperature estreme
- Utilizzare l'escavatore solo in condizioni di illuminazione adeguate. Se necessario, accendere i fari anteriori
- Non utilizzare l'escavatore per trasportare persone o animali nella benna dell'escavatore
- Non sollevare l'escavatore dal tetto utilizzando un dispositivo di sollevamento. Utilizzare a tale scopo i grilli in dotazione
- Eseguire la manutenzione e l'assistenza a intervalli regolari
- Prima della messa in funzione, eseguire un'ispezione visiva giornaliera in conformità alle specifiche del presente manuale operativo
- L'escavatore può essere utilizzato solo se tutti i dispositivi di sicurezza sono perfettamente funzionanti
- Spegnerne il dispositivo quando si lascia il posto di guida
- Non strisciare sotto l'escavatore quando è sollevato dalla benna
- Spegnerne immediatamente il dispositivo non appena si nota un danno. Non rimetterlo in funzione finché il danno non è stato riparato
- Spegnerne l'apparecchio quando si eseguono lavori di manutenzione e riparazione o si cambiano gli attrezzi
- Spegnerne l'apparecchio prima di collegare il caricabatterie
- Utilizzare rampe di accesso quando si carica il miniescavatore. Rispettare il peso massimo delle rampe e del dispositivo di trasporto. Fissare il miniescavatore con le imbracature
- Quando si viaggia con l'escavatore, sollevare l'attrezzo collegato ad almeno 300 mm dal suolo per evitare possibili danni
- Non guidare con la lama apripista abbassata
- Se possibile, parcheggiare il dispositivo in un luogo protetto dalle intemperie
- Abbassare la benna dell'escavatore al suolo e fissare il dispositivo con la lama apripista se lo si parcheggia per un periodo di tempo prolungato
- L'operatore è tenuto a garantire che venga evitato un uso improprio ragionevolmente prevedibile e che l'apparecchio venga utilizzato come previsto
- Per apportare modifiche e cambiamenti all'apparecchio o all'utensile è necessario il consenso scritto del produttore. In caso contrario, la garanzia decade

## DATI TECNICI

### Generale

Tipo	Unità	Valore
Larghezza	mm	780
Profondità	mm	2430
Altezza senza tetto	mm	1300
Tara	kg	680
Max. Campo di scavo	mm	2450
Massima profondità di scavo	mm	1300
Altezza massima di scavo	mm	2350
Altezza massima di scarico	mm	1600
Lunghezza della carreggiata del sottocarro	mm	1140
Larghezza del cingolo	mm	150

### Lama di livellamento

Tipo	Unità	Valore
Larghezza	mm	780
Materiale		Acciaio
Max. Altezza da terra	mm	120
Altezza massima Profondità	mm	200

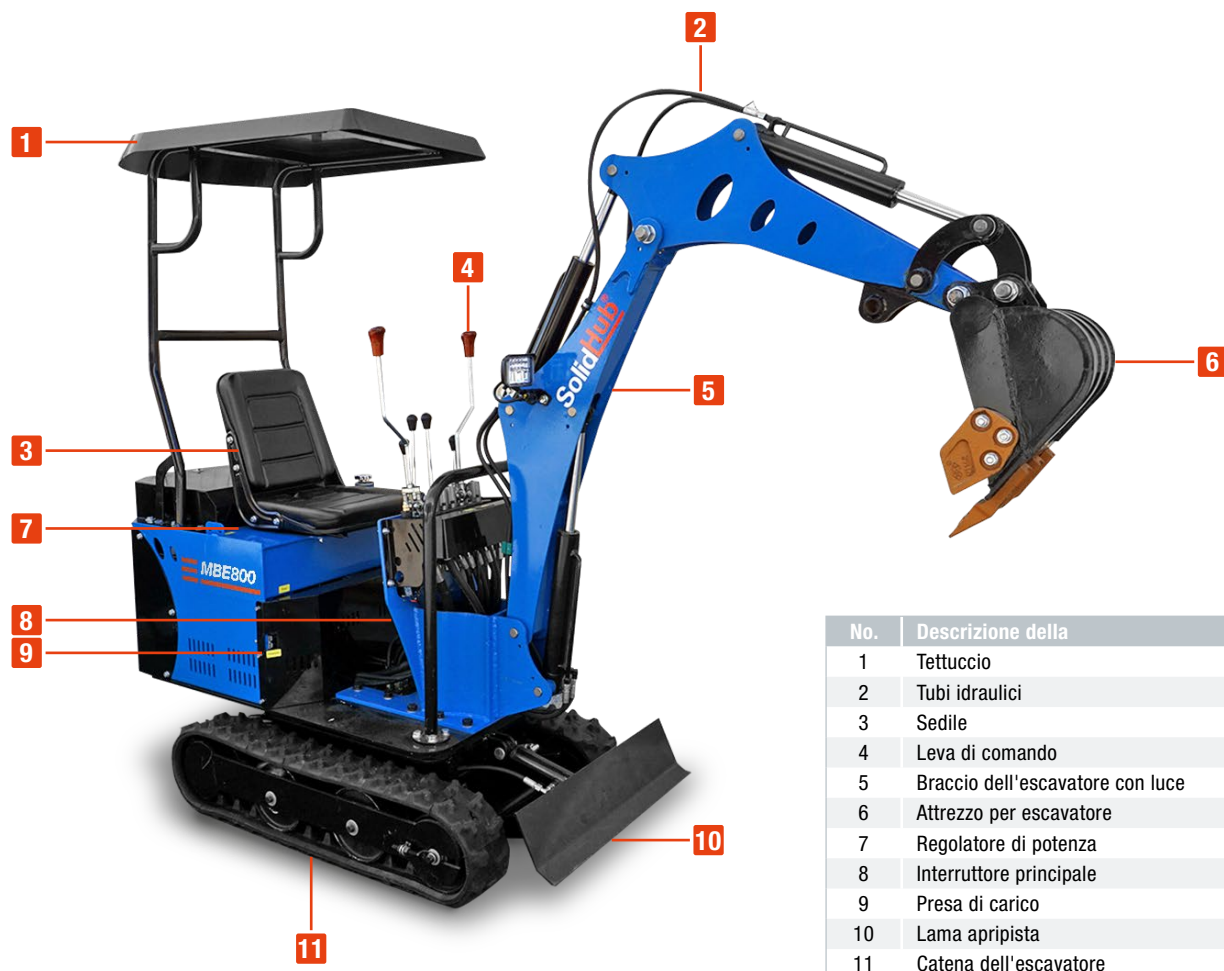
### Prestazioni

Tipo	Unità	Valore
Potenza del motore	PS	12
Velocità di traslazione	km/h	2,2
Forza di scavo	kN	7,5
Pressione di lavoro	MPa	14
Velocità di rotazione	U/min.	12
Capacità di arrampicata	%	30

### Batteria

Tipo	Unità	Valore
Tipo di batteria		Ioni di litio
Tensione nominale	V	72
Tensione di rete	V	220 / 380
Capacità della batteria	Ah	140
Potenza di carica	kW	4
Tempo di ricarica	h	6
Durata di vita	h	6 - 8

## I COMPONENTI PRINCIPALI IN SINTESI



No.	Descrizione della
1	Tettuccio
2	Tubi idraulici
3	Sedile
4	Leva di comando
5	Braccio dell'escavatore con luce
6	Attrezzo per escavatore
7	Regolatore di potenza
8	Interruttore principale
9	Presca di carico
10	Lama apripista
11	Catena dell'escavatore



## ISTRUZIONI PER L'USO

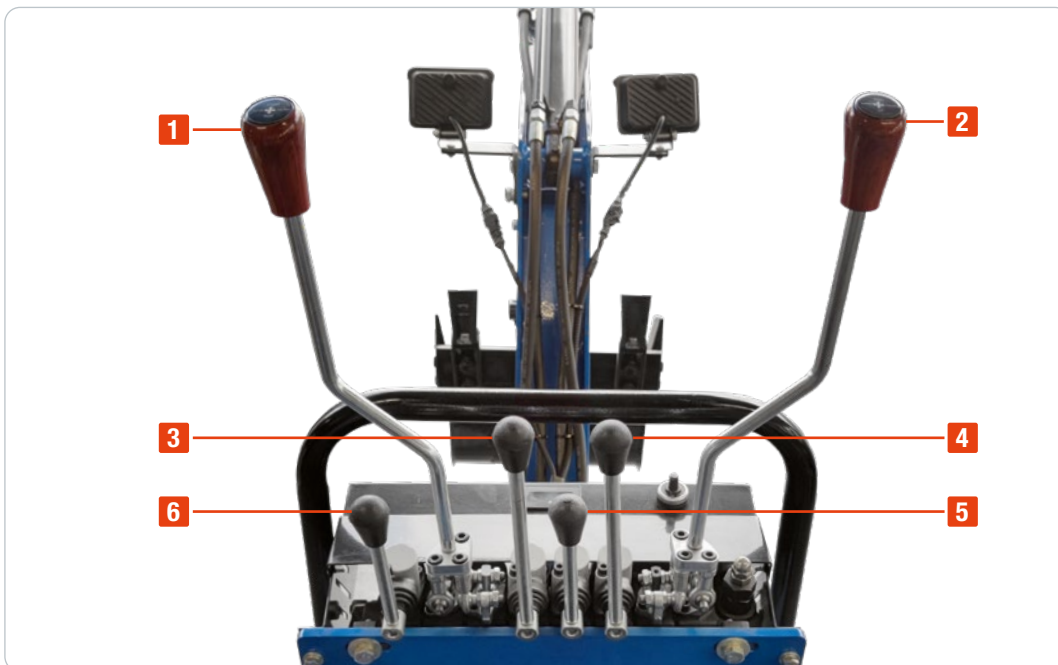
### ACCENDERE

1. Ruotare l'interruttore principale in senso orario
2. Portare il pulsante di accensione su ON
3. Impostare la velocità del motore sul controller situato nella parte anteriore accanto all'indicatore del livello della batteria. Questo controllo determina la velocità di spostamento dell'escavatore e i processi di sollevamento. Per un utilizzo ottimale, impostare la velocità del motore (potenziometro) al 50%. Il braccio dell'escavatore può essere abbassato anche quando è spento e funziona sempre alla stessa velocità.
4. Procedere in ordine inverso per spegnere nuovamente il miniescavatore



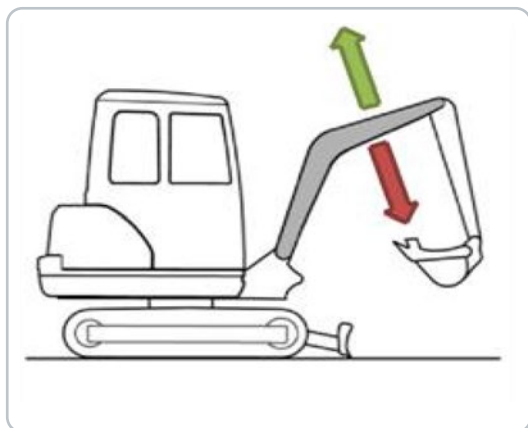
L'accensione può richiedere alcuni secondi. Attendere finché non si sente il fruscio del motore.

### LEVA



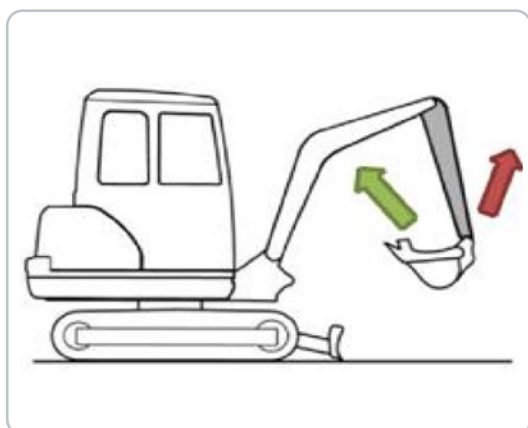
Leva	Direzione di movimento	Funzione
1	In avanti	Il braccio inferiore si abbassa
	All'indietro	Il braccio inferiore si solleva
	A destra	La piattaforma ruota a destra
	A sinistra	La piattaforma ruota a sinistra
2	In avanti	Braccio superiore si abbassa
	All'indietro	Il braccio superiore si solleva
	A destra	La benna si apre
3	A sinistra	La benna si chiude
	In avanti	La catena sinistra ruota in avanti
4	All'indietro	La catena sinistra ruota all'indietro
	In avanti	La catena destra ruota in avanti
5	All'indietro	La catena destra ruota all'indietro
	In avanti	La lama della ruspa si alza
6	Indietro	La lama dell'apripista si abbassa
		Leva supplementare per l'azionamento degli accessori del miniescavatore

## SPOSTAMENTO DEL BRACCIO SUPERIORE



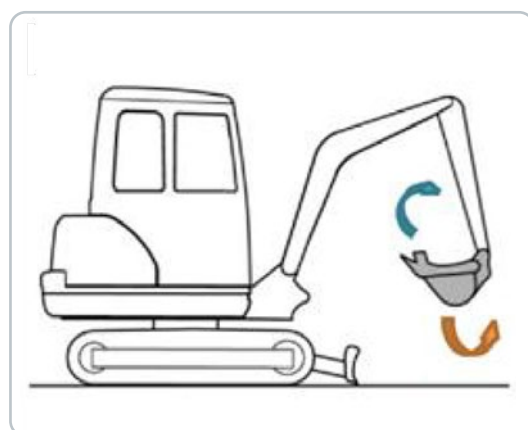
1. Spingere la leva 2 in avanti per abbassare la parte superiore del braccio
2. Tirare la leva 2 verso di sé per sollevare la parte superiore del braccio

## SPOSTAMENTO DEL BRACCIO INFERIORE



1. Spingere la leva 1 in avanti per abbassare il braccio inferiore
2. Tirare la leva 1 verso di sé per sollevare il braccio inferiore

## SPOSTAMENTO DELLO STRUMENTO



1. Premere la leva 2 verso destra per aprire la benna dell'escavatore
2. Premere la leva 2 verso sinistra per chiudere la benna dell'escavatore

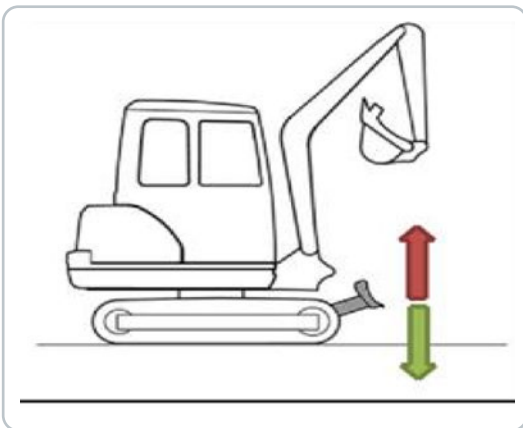


## ROTAZIONE DELLA POSTAZIONE DI GUIDA



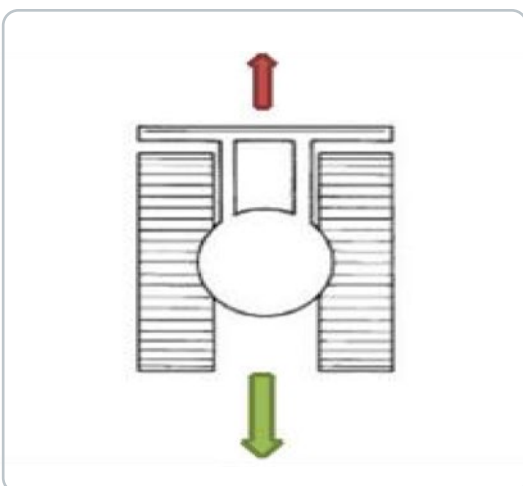
1. Premere la leva 1 verso destra per ruotare la piattaforma verso destra
2. Premere la leva 1 a sinistra per ruotare la piattaforma a sinistra

## SPOSTAMENTO DELLA LAMA APRIPISTA



1. Spingere la leva 5 in avanti per sollevare la lama apripista
2. Tirare la leva 5 verso di sé per abbassare la lama apripista

## GUIDA

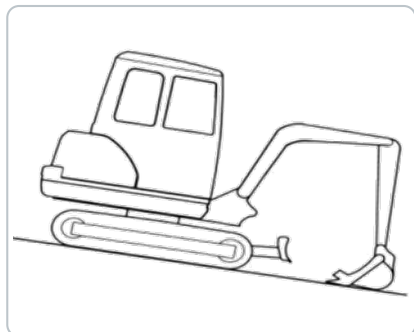


1. Spingere le due leve 3 e 4 in avanti per avanzare
2. Tirare le due leve 3 e 4 verso di sé per guidare all'indietro
3. Spingere la leva 3 in avanti per svoltare a sinistra
4. Spingere la leva 4 in avanti per svoltare a destra
5. Spingere la leva 3 in avanti e la leva 4 all'indietro per svoltare a destra sul posto
6. Spingere la leva 4 in avanti e la leva 3 indietro per svoltare a sinistra sul posto

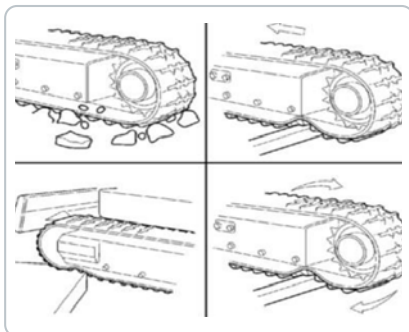
## NORME PER LA GUIDA E LO STOCCAGGIO IN SICUREZZA

- Non lavorare su pendii
- Assicurarsi che il dispositivo sia stabile durante il lavoro e il trasporto
- Non girare la piattaforma di guida quando l'escavatore è in pendenza
- Non girare la piattaforma di guida durante il trasporto
- Sollevare la lama apripista e gli attrezzi da terra quando si viaggia con il dispositivo
- Fissare il dispositivo con la benna e la lama apripista quando lo si parcheggia per un periodo di tempo prolungato
- Guidare solo su superfici adatte. Superfici troppo dure o ruvide possono danneggiare i cingoli

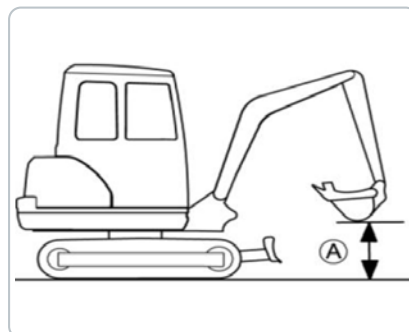
### Danni alle catene



### Guida



### Spegnere



## CARICA DELLA BATTERIA

1. Guidare l'apparecchio fino a una presa di corrente
2. Parcheggiare l'escavatore in modo sicuro. Assicurarlo con la pala dell'escavatore e, se necessario, con la lama apripista
3. Spegnerne l'escavatore
4. Collegare il caricabatterie alla presa di ricarica dell'escavatore. Questa si trova a sinistra sotto il sedile del conducente
5. Collegare il caricabatterie
6. Non appena l'indicatore del livello di carica è verde, è possibile terminare il processo di carica

## TRASPORTO

- Durante il trasporto su strada, rispettare le norme di circolazione locali
- Fissare l'escavatore sul dispositivo di trasporto/veicolo di trasporto con imbracature
- Condurre l'escavatore sul veicolo di trasporto utilizzando rampe o ausili simili. Utilizzare la pala per assicurare l'escavatore contro lo scivolamento

## ISPEZIONE REGOLARE

Eseguire la manutenzione e i controlli periodici secondo la tabella seguente.

Componenti	Intervallo di tempo		
	Giornaliero	Mensile	Annuale
<b>Interruttori e pulsanti</b>			
Test di funzionamento della leva		•	
Test di funzionamento del controllore del motore		•	
<b>Sistema idraulico</b>			
Tubi e connessioni idrauliche		•	
Motore idraulico		•	
Controllo del livello dell'olio			•
Valvole			•
<b>Elettricità</b>			
Collegamenti elettrici		•	
Batteria		•	
<b>Costruzione</b>			
Piattaforma di guida		•	
Sedile del conducente		•	
Struttura del tetto	•		
Braccio dell'escavatore	•		
Benna e attrezzi di fissaggio	•		
Avvisi e cartelli di avvertimento			•
Ingrassaggio dei giunti e delle parti mobili		•	

## RISOLUZIONE DEI PROBLEMI

Problema	Causa	Soluzione
L'escavatore non si avvia	Il motore si avvia lentamente	Attendere che il motore si avvii. L'operazione può durare fino a un minuto
	L'interruttore principale è premuto	Estrarre l'interruttore principale
	La velocità del motore è azzerata	Aumentare la velocità del motore ruotando il comando nella parte anteriore destra.
	La batteria non è carica	Ricaricare la batteria
	La batteria è danneggiata	Sostituire la batteria
L'escavatore può essere guidato solo molto lentamente	I cavi si sono allentati	Controllare i collegamenti dei cavi e le connessioni del dispositivo
	La velocità del motore è stata regolata	Aumentare la velocità del motore utilizzando la manopola di controllo sulla parte anteriore destra
Il braccio non può più essere sollevato	Manca il lubrificante	Ingrassare i giunti sugli ingrassatori
	Non c'è olio idraulico nel sistema	Controllare il livello di riempimento dell'olio idraulico. Se necessario, rabboccare l'olio idraulico
L'escavatore emette rumori insoliti	Non c'è lubrificante	Ingrassare i giunti sugli ingrassatori

## SERVIZIO & CONTATTO

Contattate i nostri esperti per aiuto e soluzioni riguardanti il vostro prodotto. Trovate tutte le informazioni di contatto elencate per paese e lingua: [www.topregal.com/it/service](http://www.topregal.com/it/service)

Responsabile del contenuto:  
 TOPREGAL GmbH  
 Industriestraße 3  
 70794 Filderstadt  
 GERMANY  
[www.topregal.com](http://www.topregal.com)

# Certificato di conformità UE

Il produttore

**TOPREGAL GmbH  
Industriestrasse 3  
70794 Filderstadt  
Germania**

dichiara che il seguente prodotto

Denominazione del prodotto:

**Miniescavatore elettrico**

Tipo:

**MBE800**

Numero di serie:

**MBE800-1000000000 – MBE800-9999999999**

è conforme a tutte le disposizioni pertinenti delle norme giuridiche applicate (di seguito) - comprese le loro modifiche in vigore al momento della dichiarazione. L'unica responsabilità per il rilascio di questa dichiarazione di conformità è del produttore. La presente dichiarazione si riferisce esclusivamente alla macchina nelle condizioni in cui è stata immessa sul mercato; non si tiene conto di parti e/o interventi montati successivamente dall'utente finale.

È conforme alle disposizioni delle seguenti direttive europee:

**2006/42/CE Direttiva Macchine  
2014/35/UE Direttiva sulla bassa tensione  
2014/30/UE Compatibilità elettromagnetica**

È conforme alle disposizioni dei seguenti standard:

**EN ISO 12100 / EN 55014-1+A1+A2  
EN 60335-1+A11 / EN 60204-1  
EN 474-1 / EN 474-5**

Nome e indirizzo della persona autorizzata a compilare il fascicolo tecnico:

TOPREGAL GmbH  
Industriestrasse 3  
70794 Filderstadt  
Germania

Luogo: Filderstadt  
Data: 13.06.2023

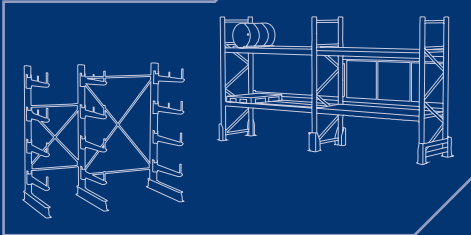


Juergen Effner  
Chief Executive Officer



# TOPREGAL

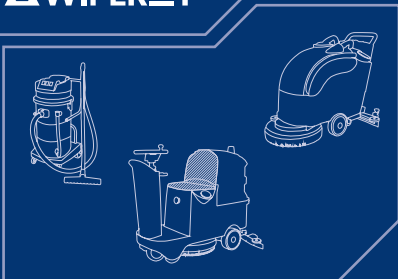
TOPREGAL



SolidHub



WIPEKET



TECMASCHIN



SOLOPORT

